

# DE GENERATIE VAN INTEGRATIE

een investering in de toekomst

Maura Henkes

30 juni 2017

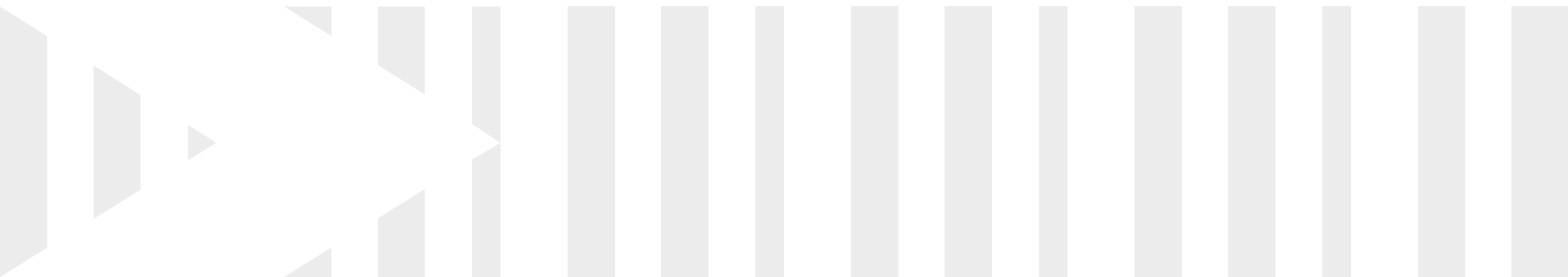


introdactie  
onderzoek  
*resultaten*  
*toepassing*  
ontwerp  
*publiek*  
*wonen*  
afsluiting



# Met welke middelen kan een architect de integratie van asielzoekers faciliteren?

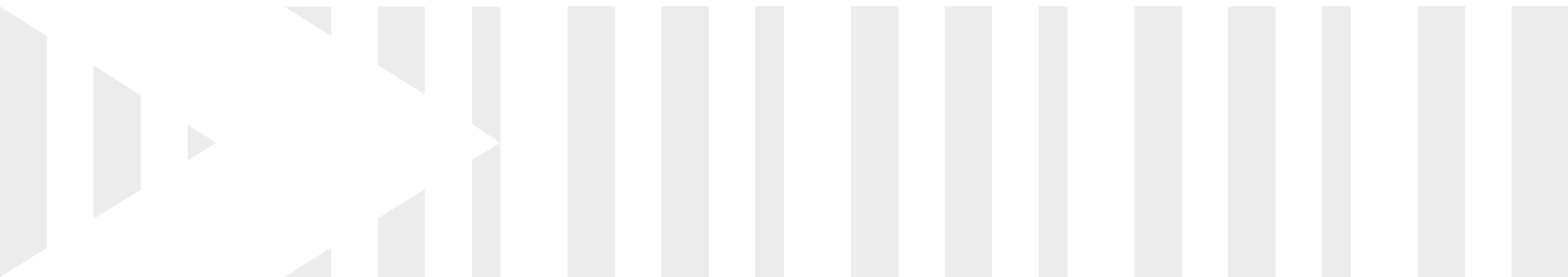
ONDERZOEK





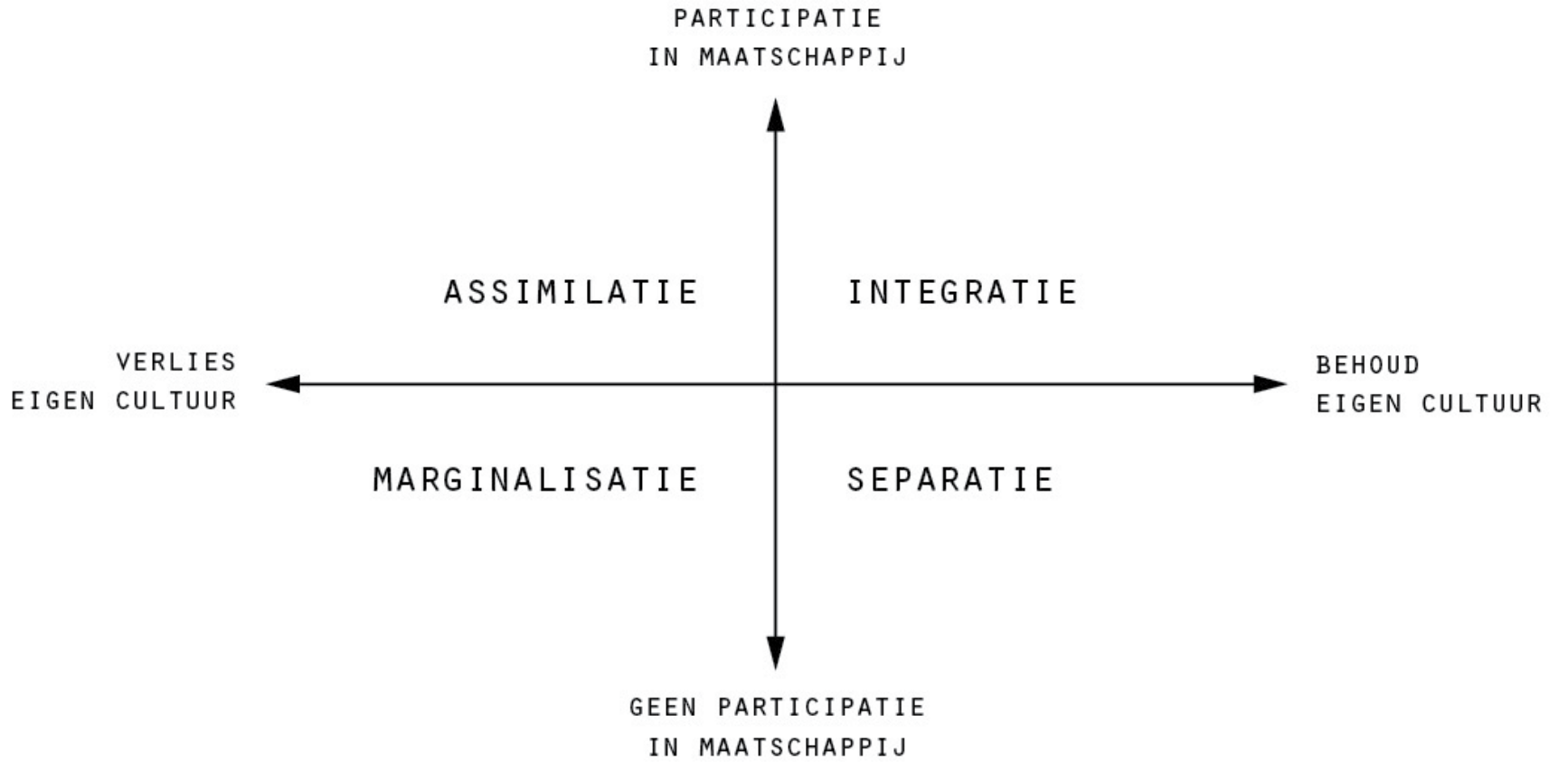
# ONDERZOEK

*resultaten*



[ 1 ]

Succesvolle integratie vereist de inspanning van  
alle betrokken groepen (niet alleen de minderheid).



introductie

onderzoek

*resultaten*

*toepassing*

ontwerp

*publiek*

*wonen*

afsluiting

[ 2 ]

Integratie is (ook) interactie.

[ 3 ]

Interactie kan slechts uit vrije wil of uit toevallige  
gelegenheden voortkomen.

introdactie

onderzoek

*resultaten*

*toepassing*

ontwerp

*publiek*

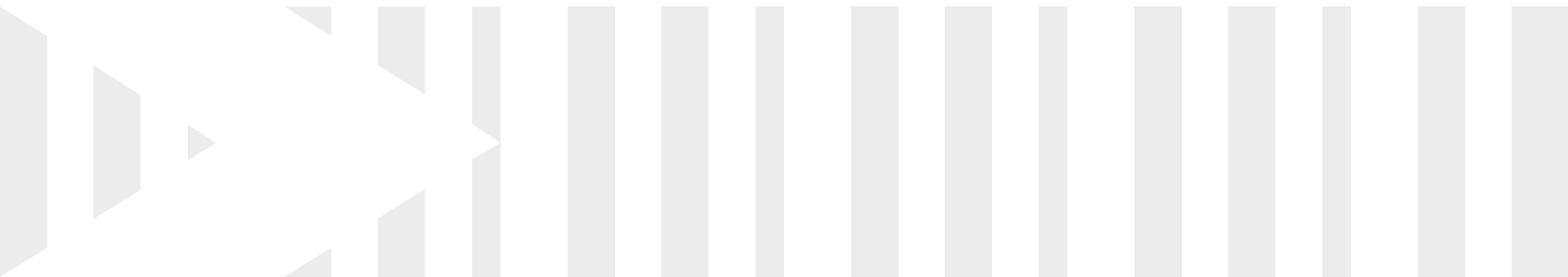
*wonen*

afsluiting

# TOOLBOX

# ONDERZOEK

*toepassing*



introductie  
onderzoek  
*resultaten*  
*toepassing*  
ontwerp  
*publiek*  
*wonen*  
afsluiting





# [ 1 ] geen Nederlanders



[1] geen Nederlanders

[2] monofunctioneel

[1] geen Nederlanders

[2] monofunctioneel

[3] afgelegen locatie

[ 1 ] geen Nederlanders

[ 2 ] monofunctioneel

[ 3 ] afgelegen locatie

[ 4 ] onaantrekkelijk

[ 1 ] geen Nederlanders

*schaalverkleining & doelgroepen mengen*

[ 2 ] monofunctioneel

[ 3 ] afgelegen locatie

[ 4 ] onaantrekkelijk

[ 1 ] geen Nederlanders

*schaalverkleining & doelgroepen mengen*

[ 2 ] monofunctioneel

*wonen & publieke functies mengen*

[ 3 ] afgelegen locatie

[ 4 ] onaantrekkelijk



[ 1 ] geen Nederlanders

*schaalverkleining & doelgroepen mengen*

[ 2 ] monofunctioneel

*wonen & publieke functies mengen*

[ 3 ] afgelegen locatie

*centrale locatie kiezen*

[ 4 ] onaantrekkelijk

introdactie

onderzoek

*resultaten*

*toepassing*

ontwerp

*publiek*

*wonen*

afsluiting



introductie

onderzoek

*resultaten*

*toepassing*

ontwerp

*publiek*

*wonen*

afsluiting



3 gebouwen



3 gebouwen



150 Nederlanders & 150 asielzoekers



3 gebouwen



150 Nederlanders & 150 asielzoekers



wonen & publieke functies



3 gebouwen



150 Nederlanders & 150 asielzoekers



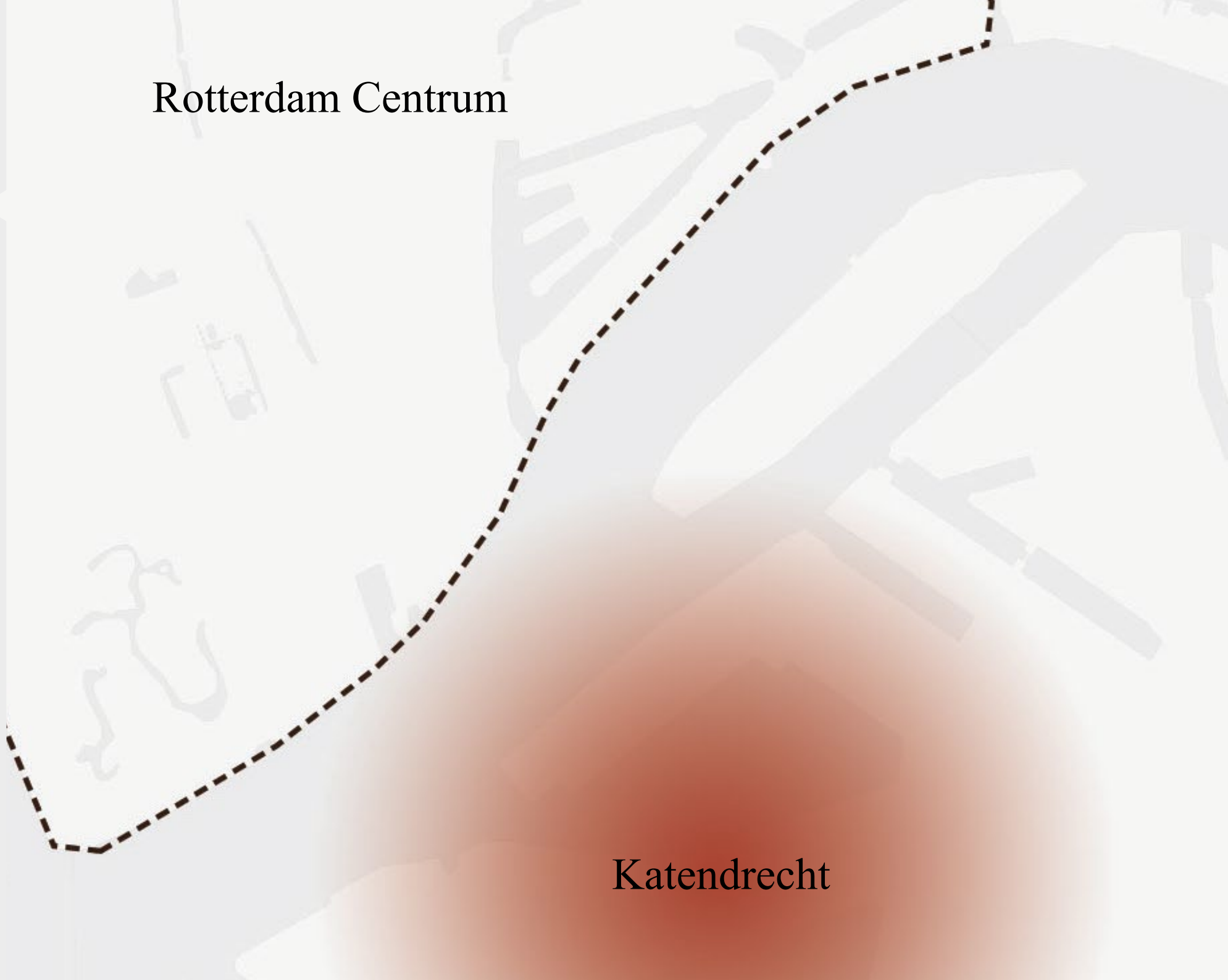
wonen & publieke functies



stadscentrum

# Rotterdam Centrum

- introdactie
- onderzoek
- resultaten*
- toepassing*
- ontwerp
- publiek*
- wonen*
- afsluiting



Katendrecht

introdactie  
onderzoek  
*resultaten*  
*toepassing*  
ontwerp  
*publiek*  
*wonen*  
afsluiting

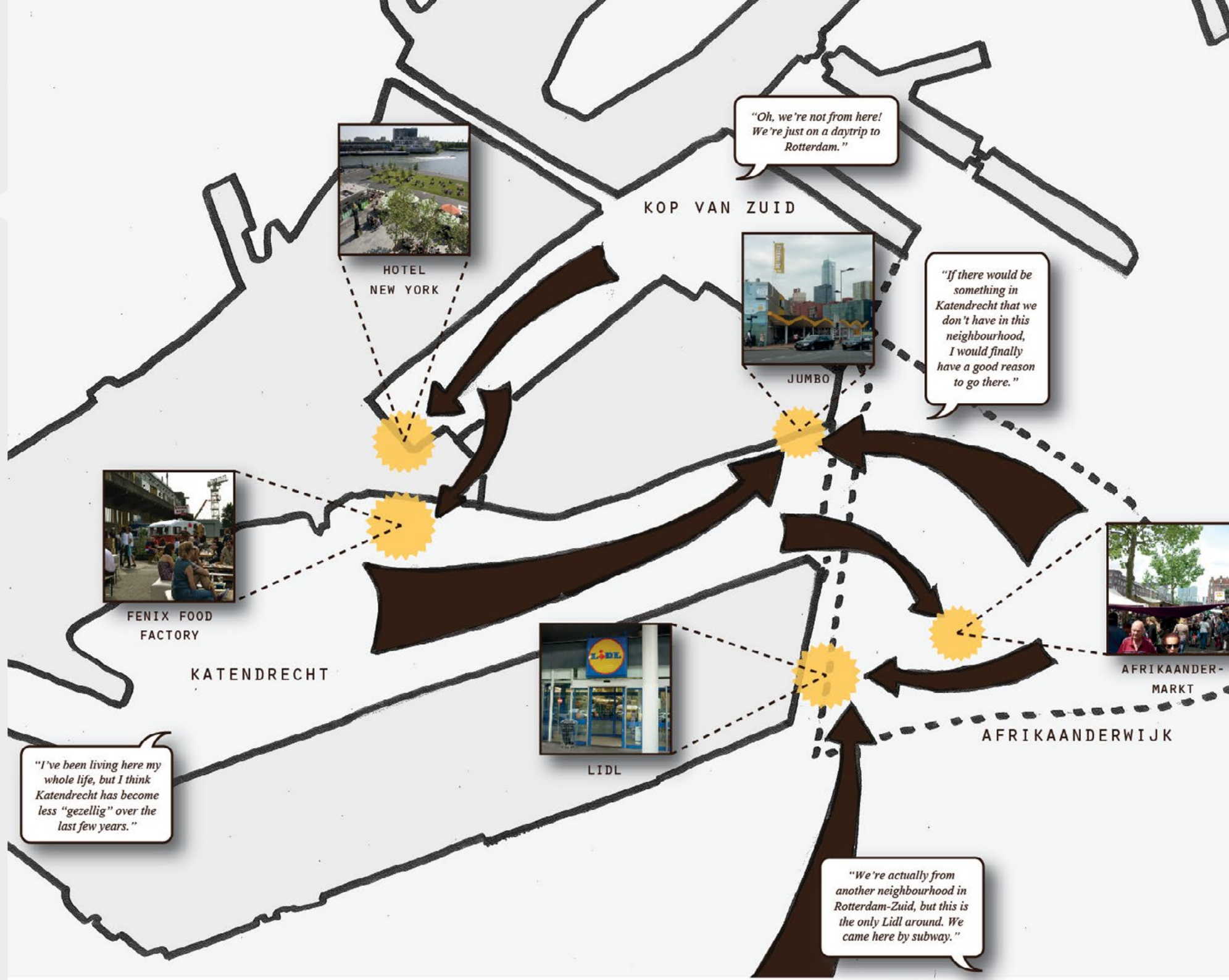




introdactie  
onderzoek  
*resultaten*  
*toepassing*  
ontwerp  
*publiek*  
*wonen*  
afsluiting



introductie  
onderzoek  
resultaten  
toepassing  
ontwerp  
publiek  
wonen  
afsluiting



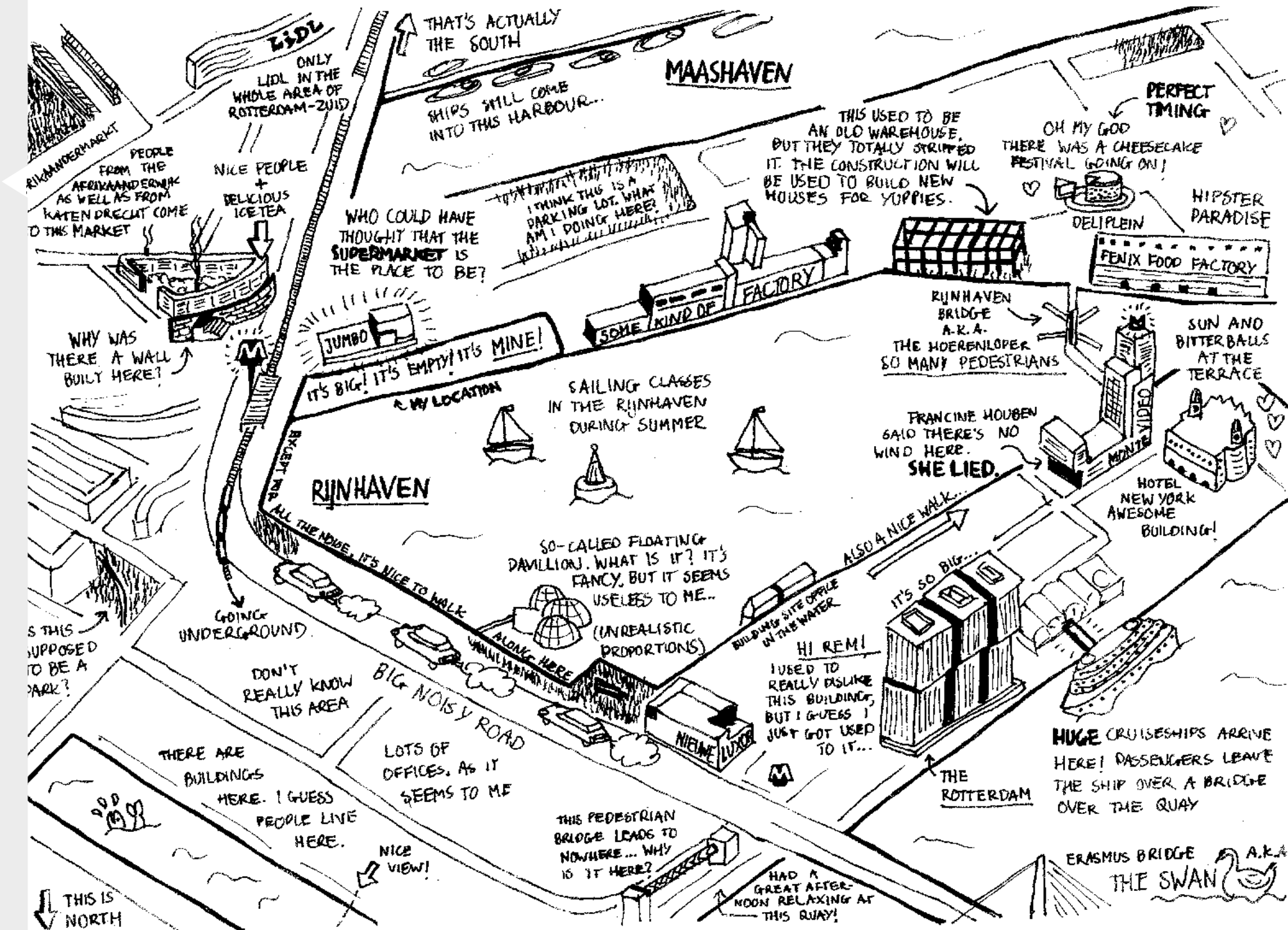


introductie  
onderzoek  
resultaten  
toepassing  
ontwerp  
publiek  
wonen  
afsluiting

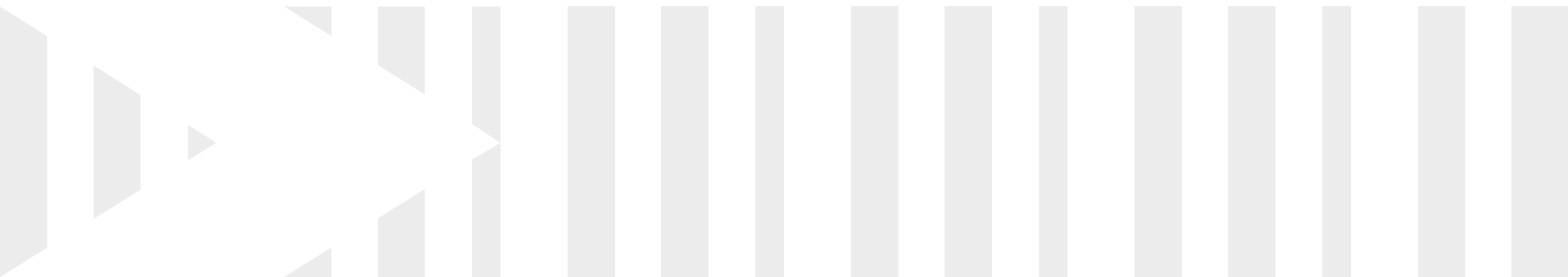


introdactie  
onderzoek  
*resultaten*  
*toepassing*  
ontwerp  
*publiek*  
*wonen*  
afsluiting





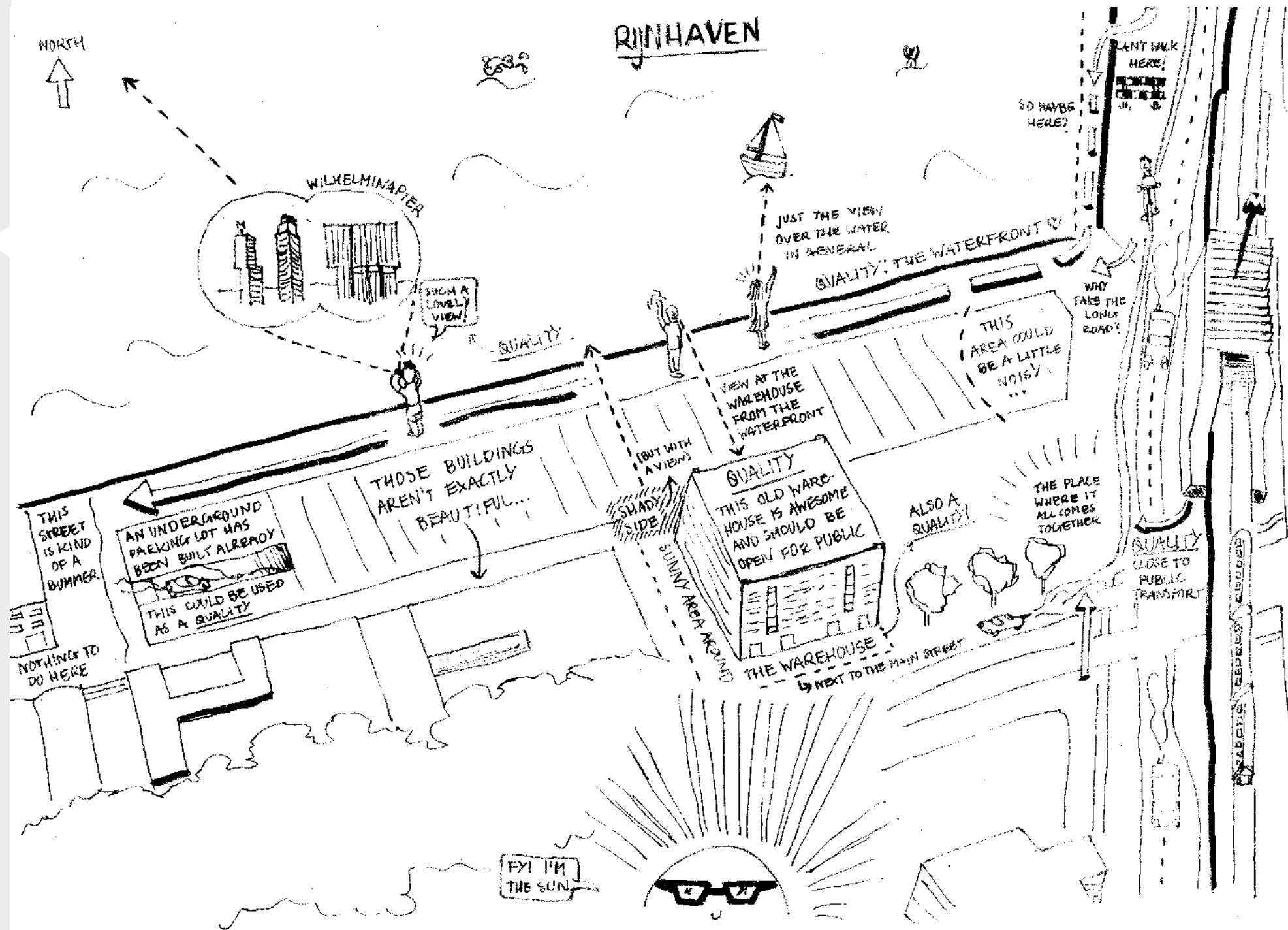
ONTWERP



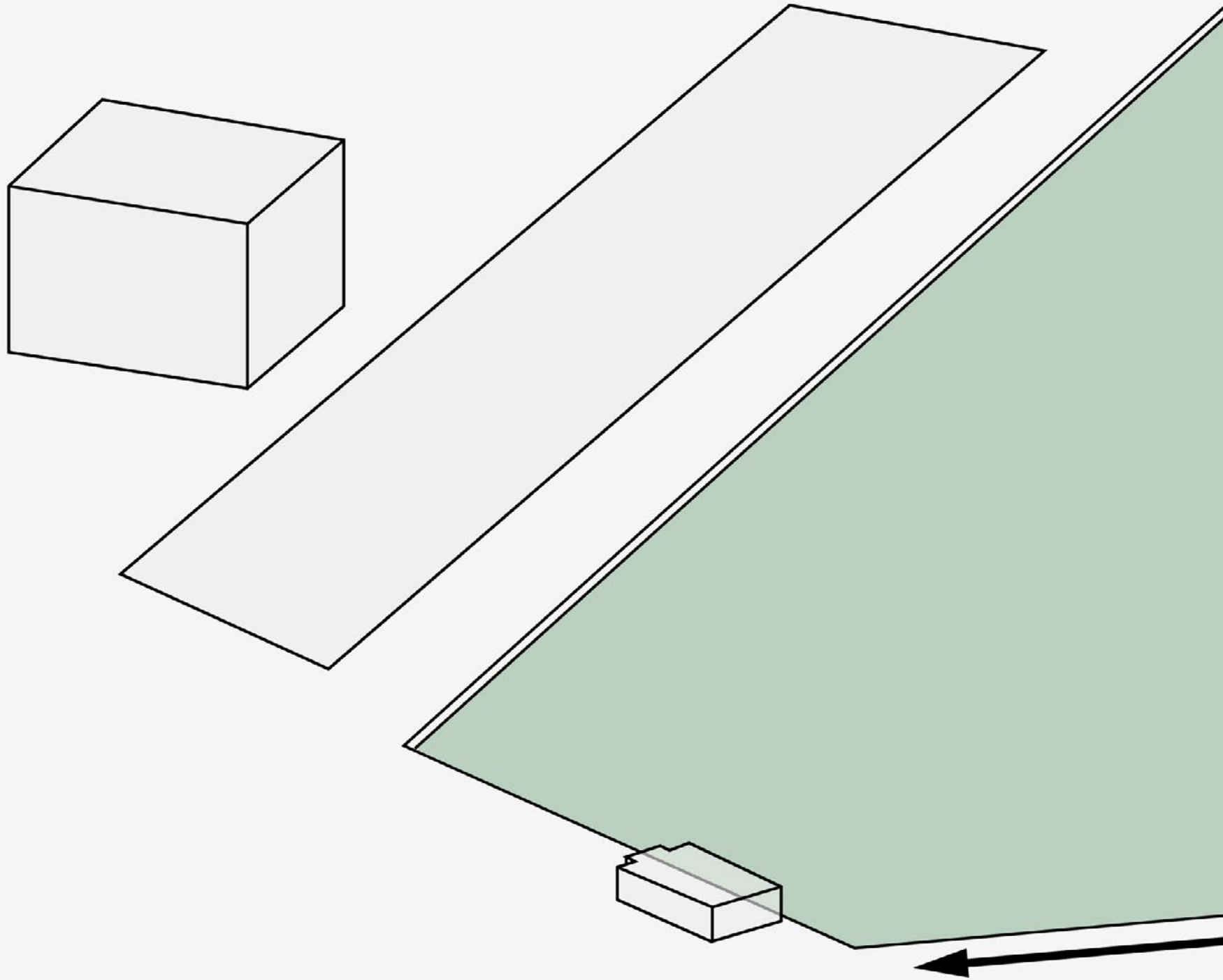
ONTWERP

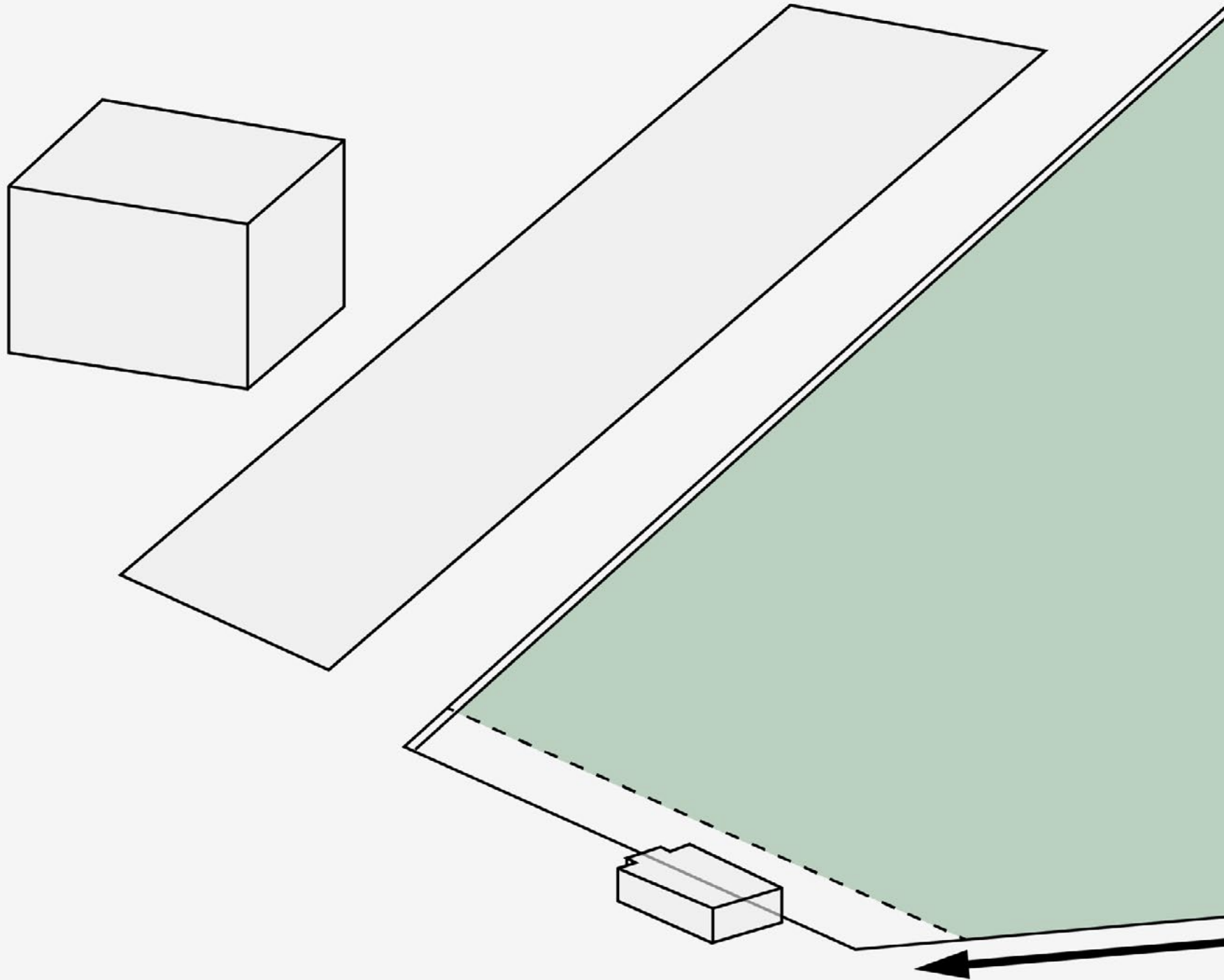
*publiek*



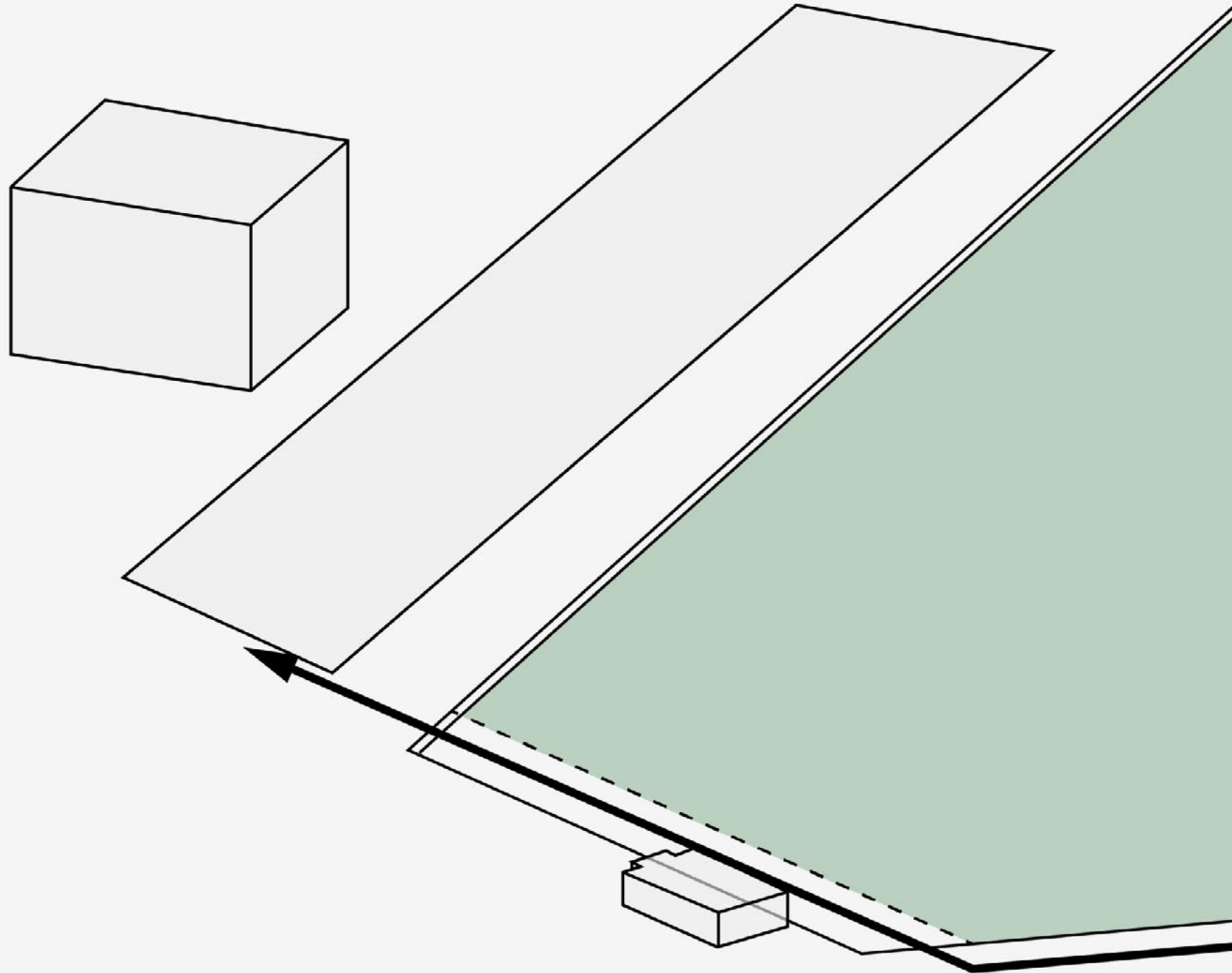


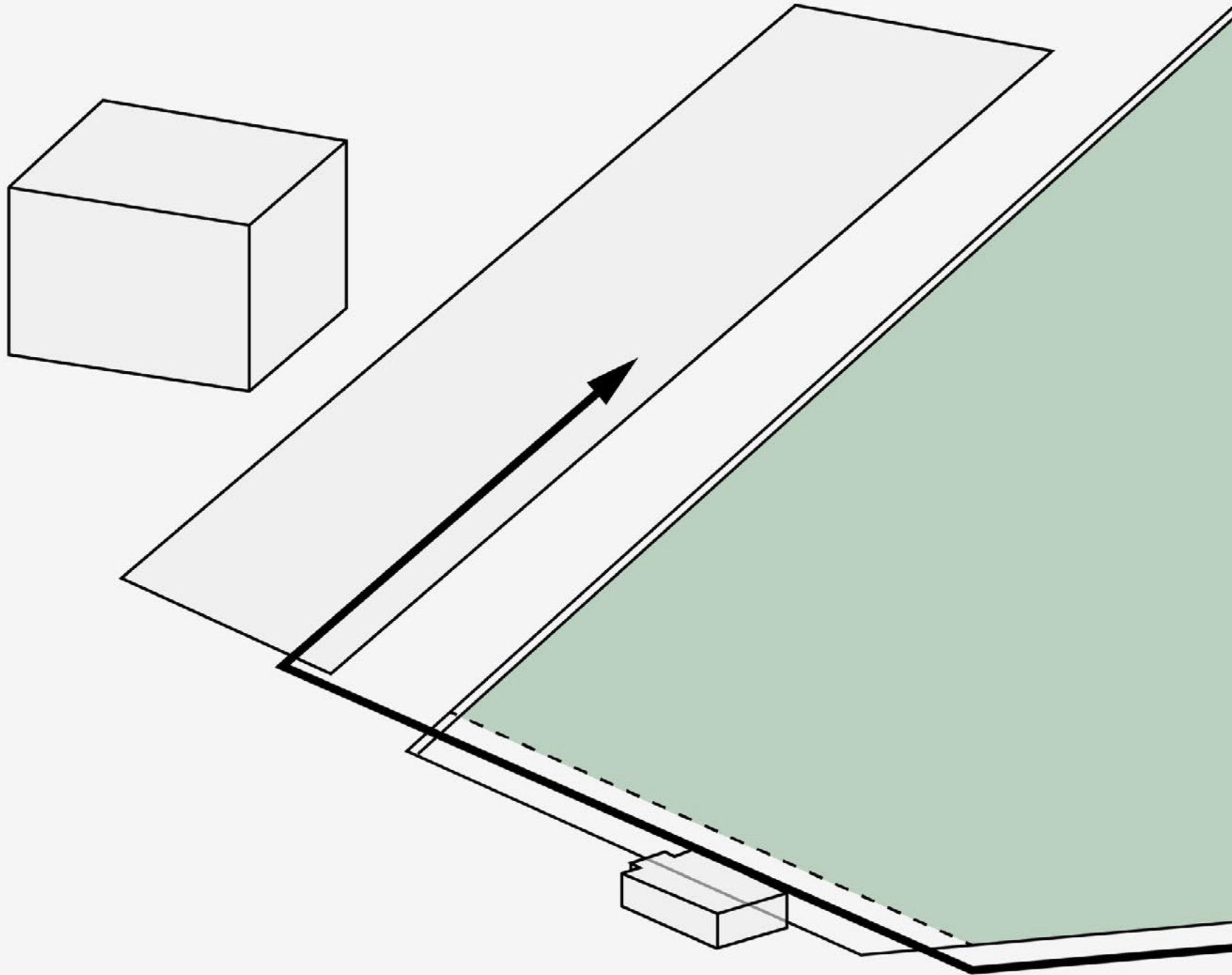
introductie  
onderzoek  
*resultaten*  
*toepassing*  
ontwerp  
*publiek*  
*wonen*  
afsluiting

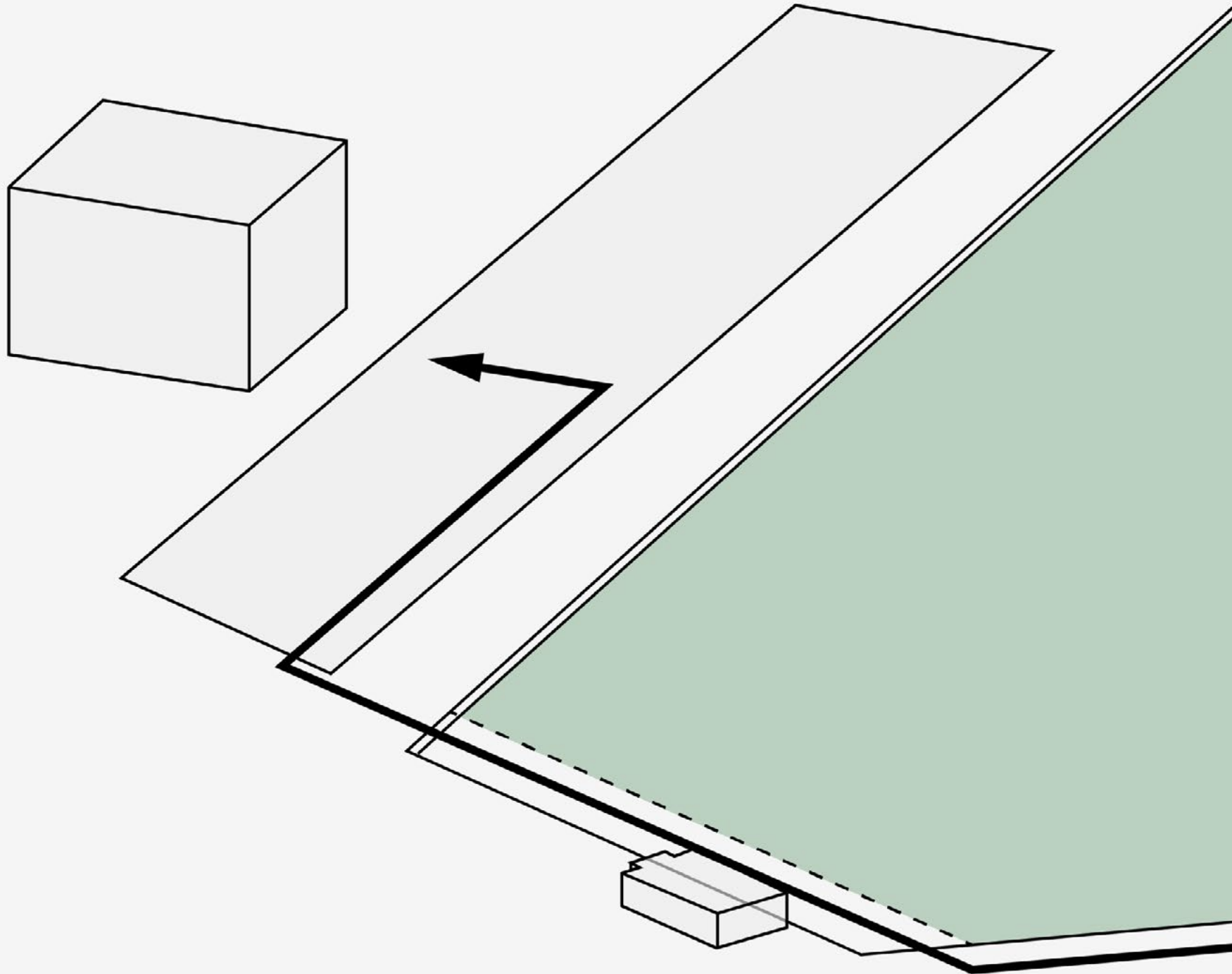


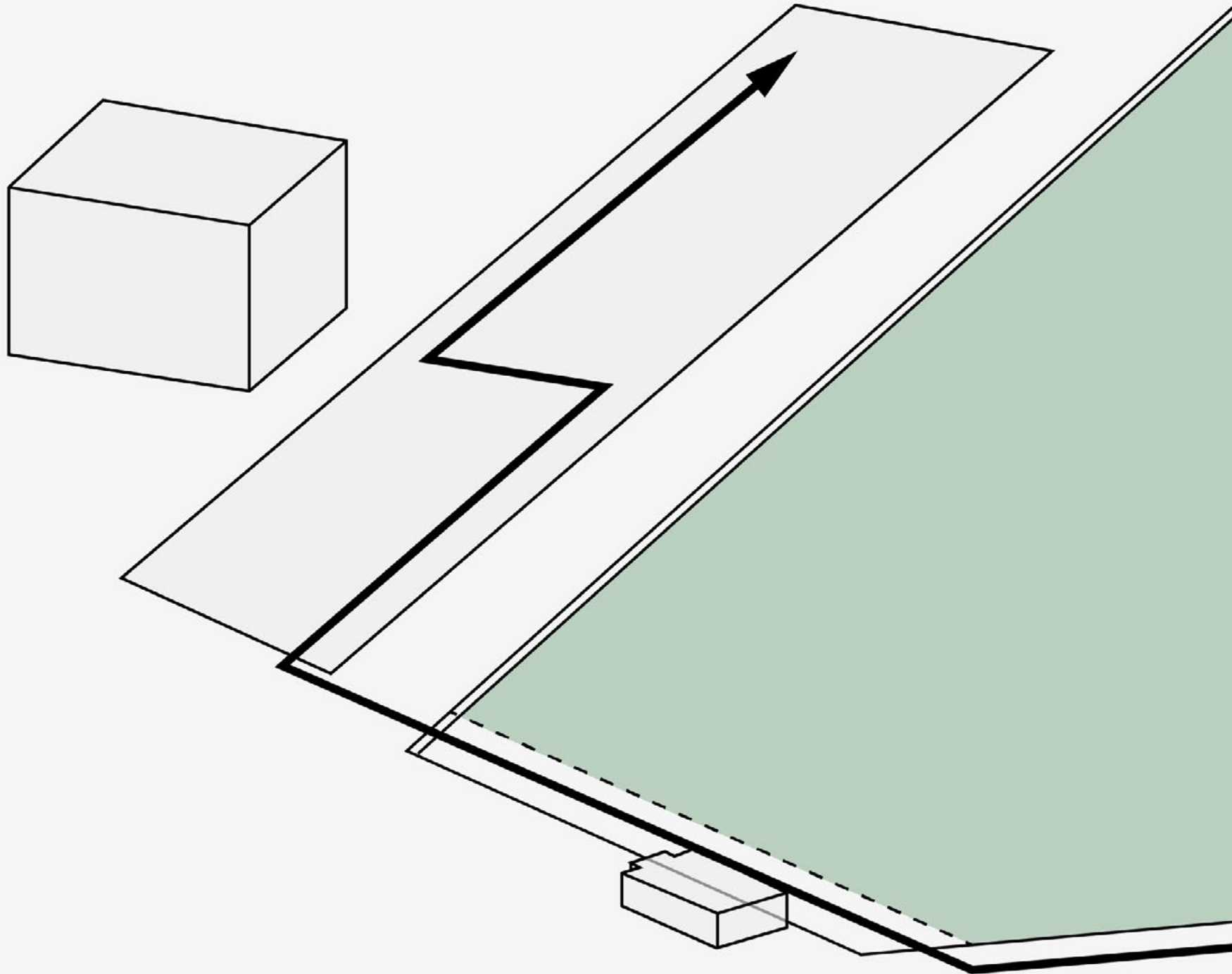


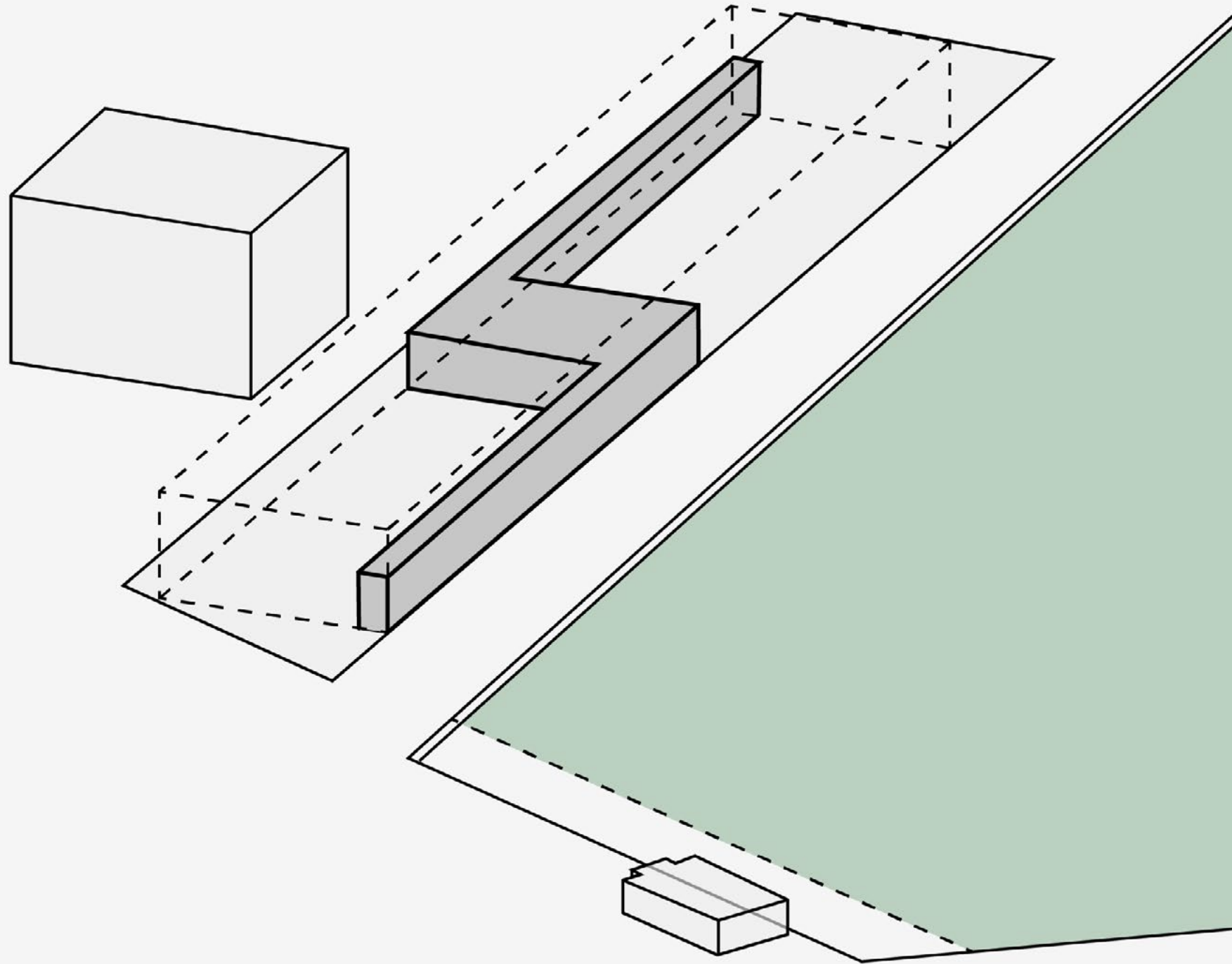


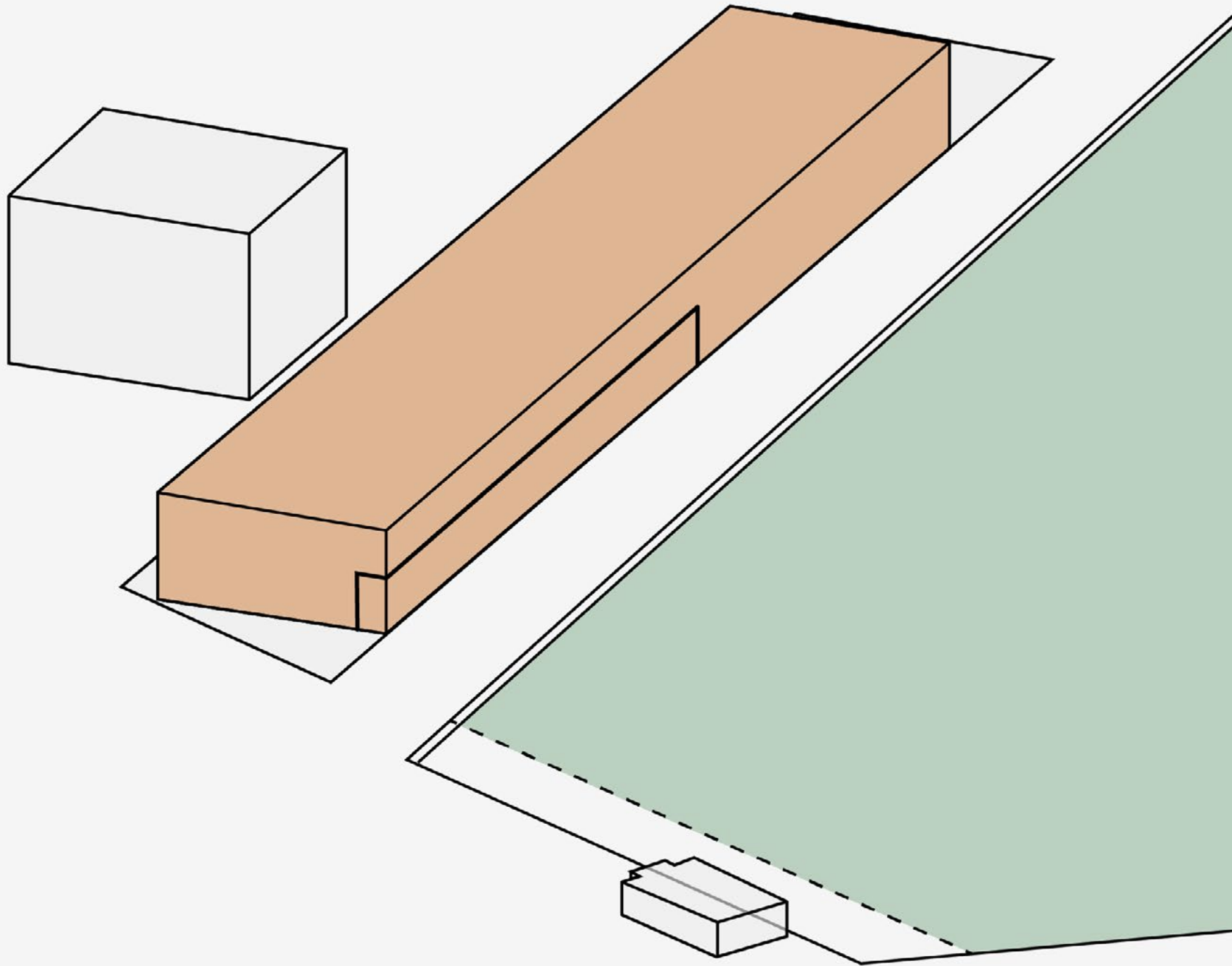


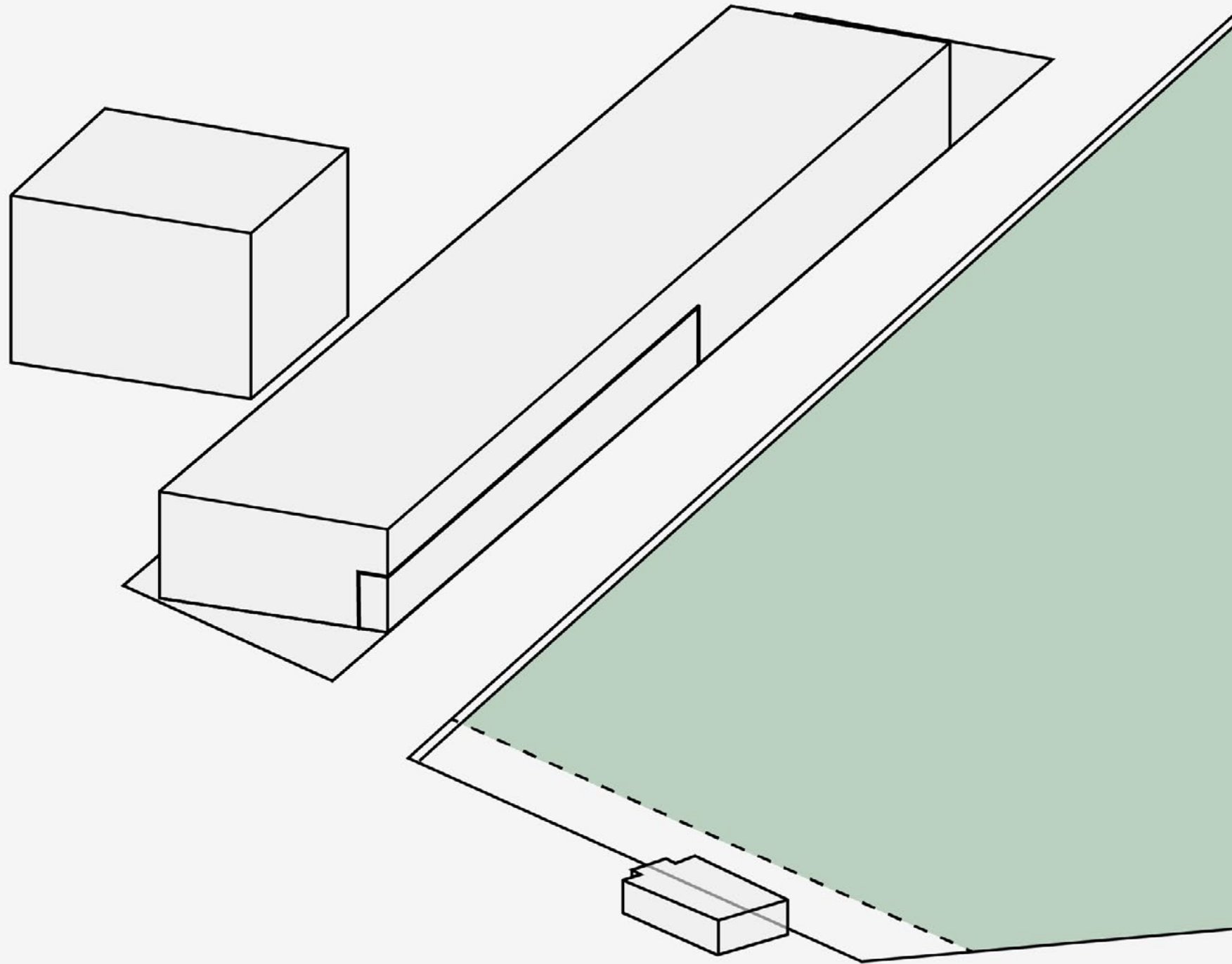




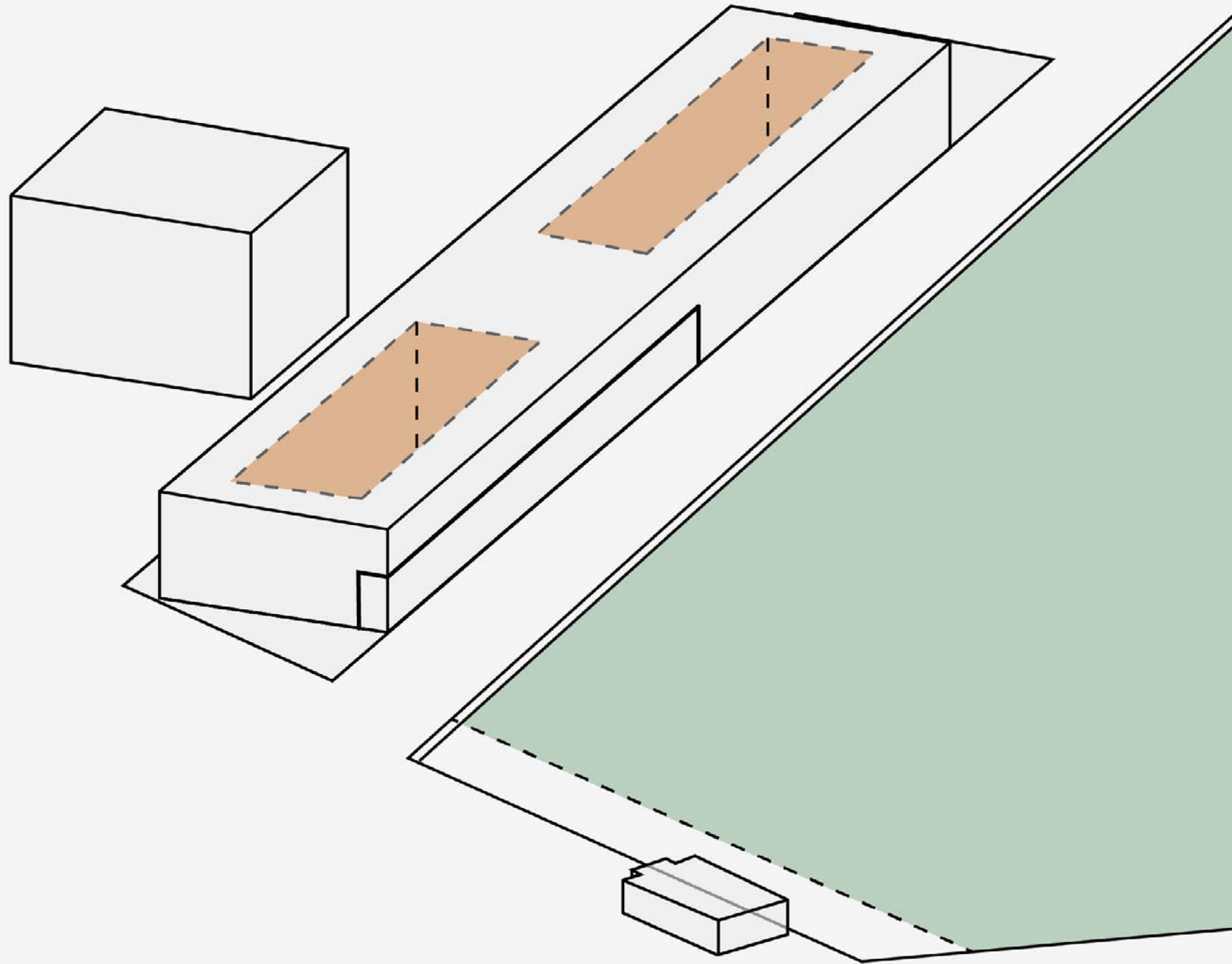




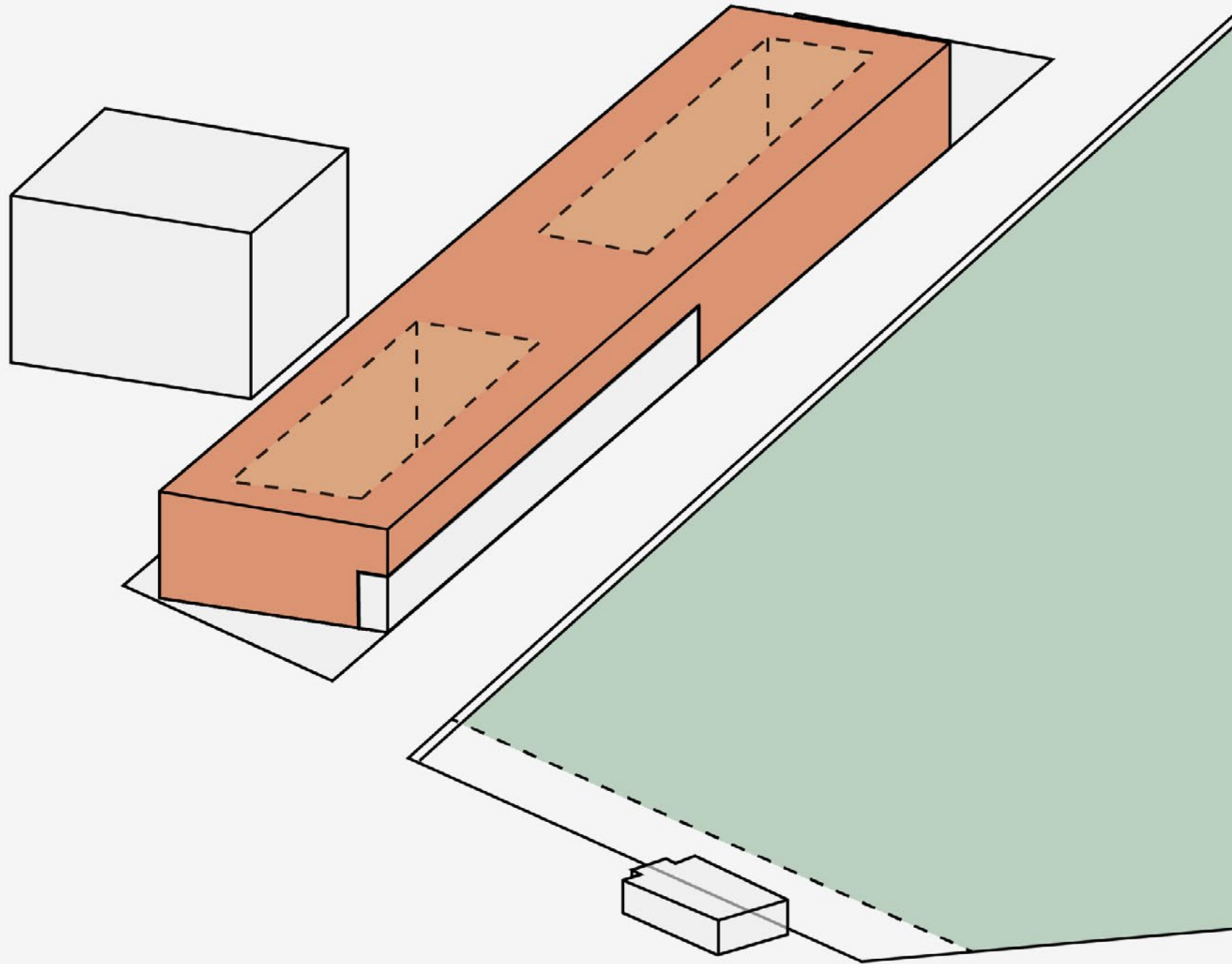


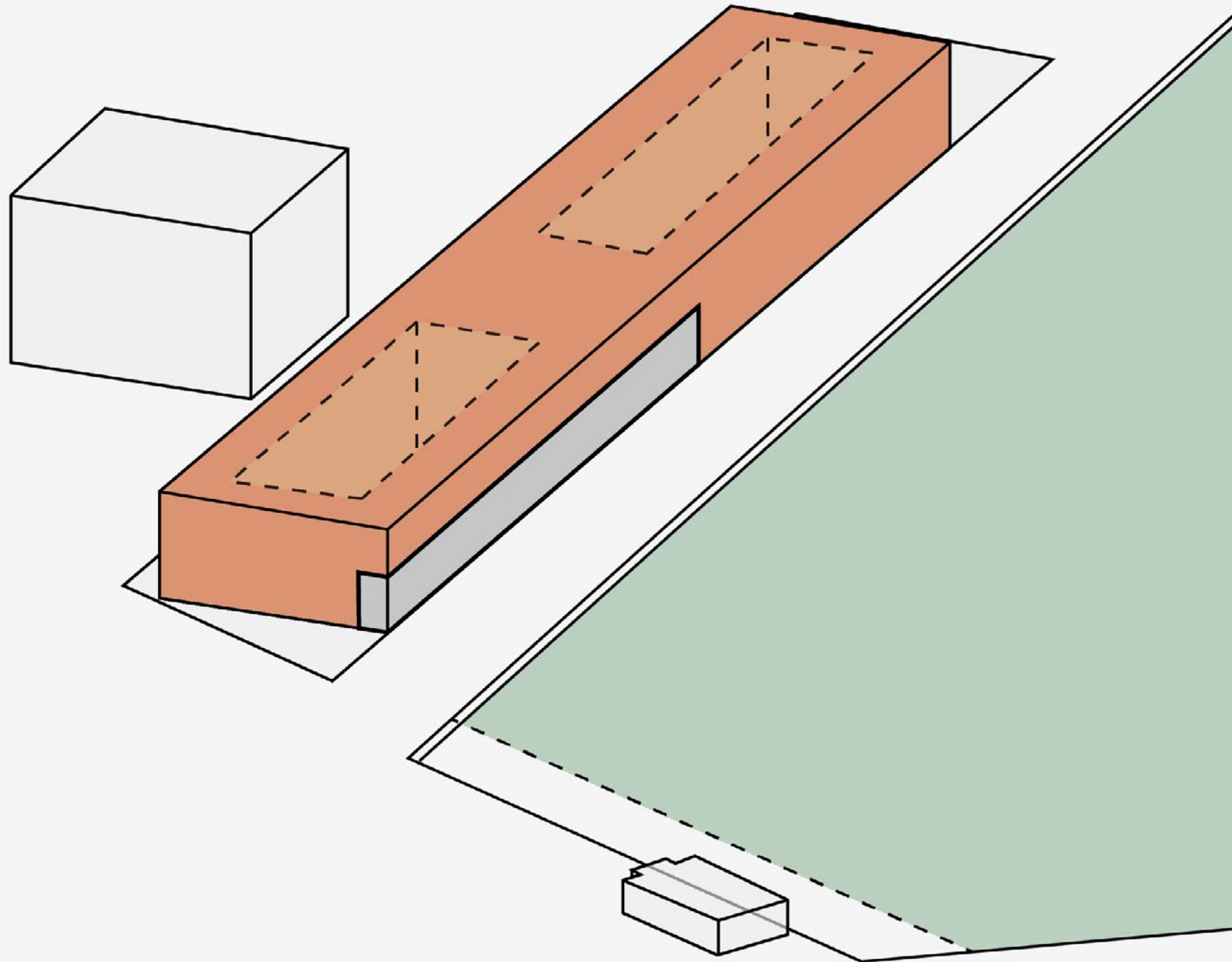


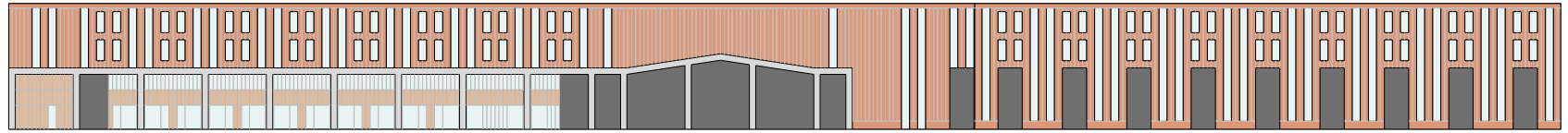




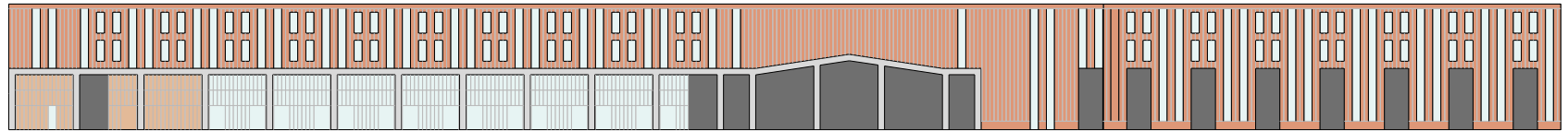








noordgevel

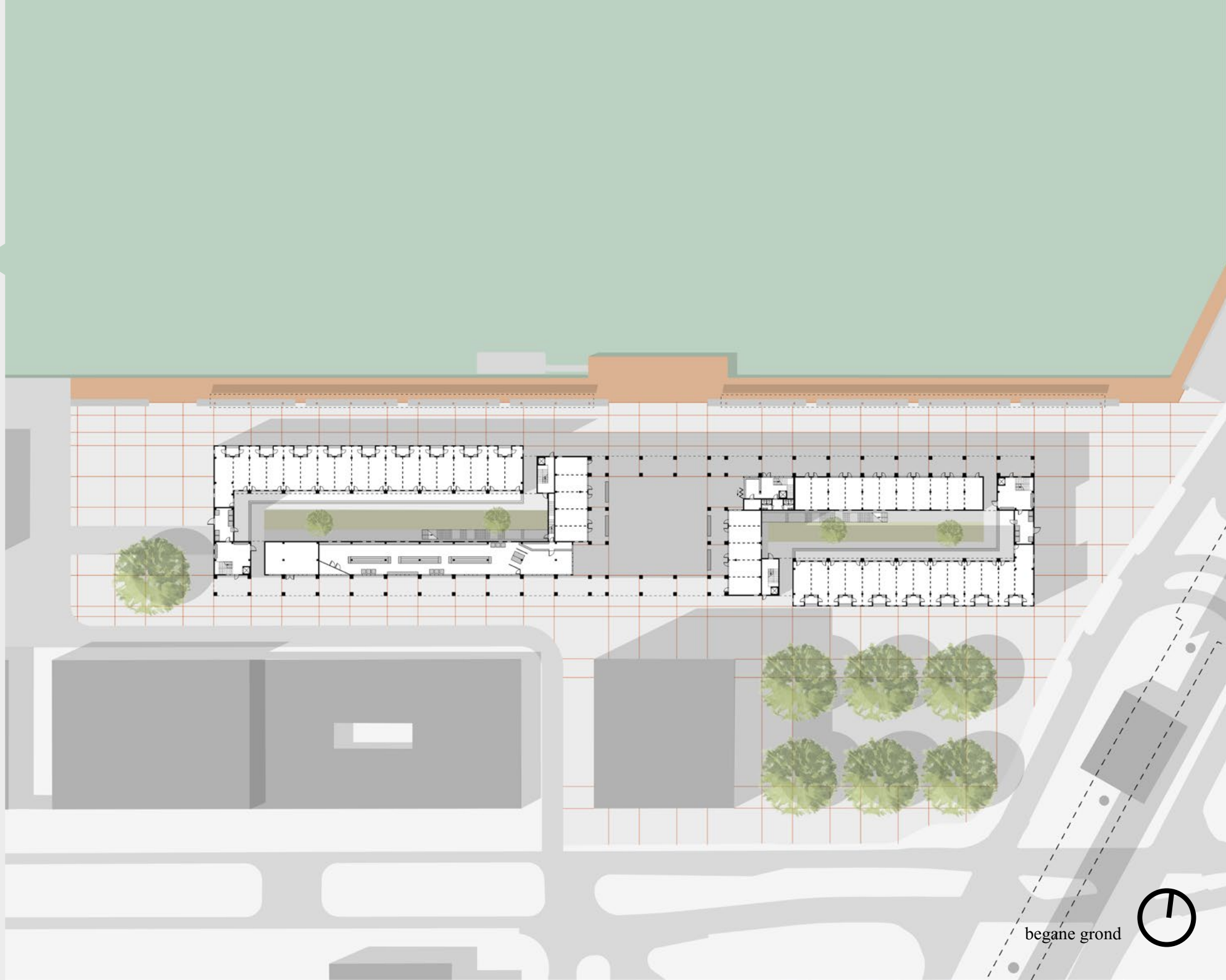


zuidgevel

introdactie  
onderzoek  
*resultaten*  
*toepassing*  
ontwerp  
*publiek*  
*wonen*  
afsluiting

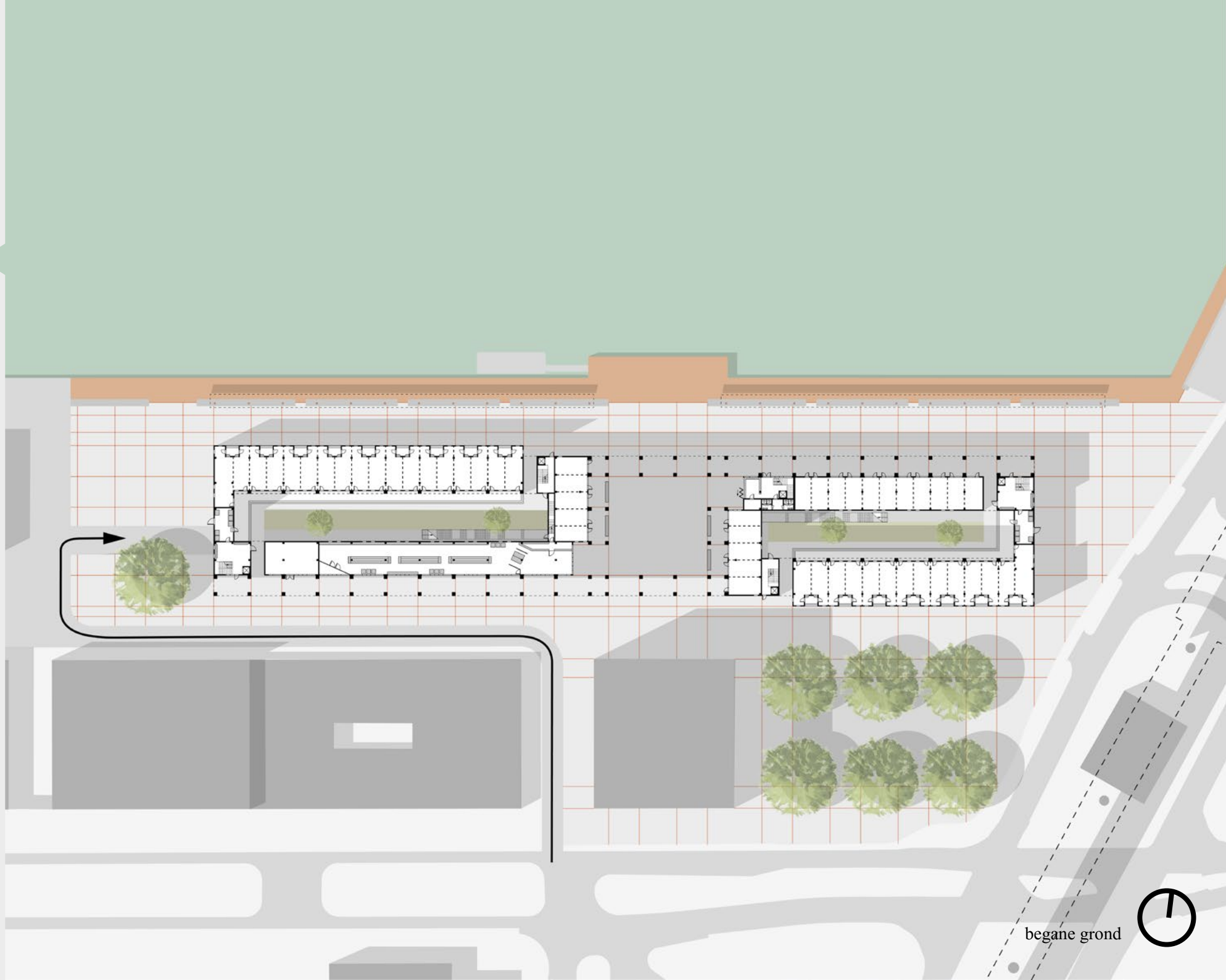


introdactie  
onderzoek  
*resultaten*  
*toepassing*  
ontwerp  
*publiek*  
*wonen*  
afsluiting

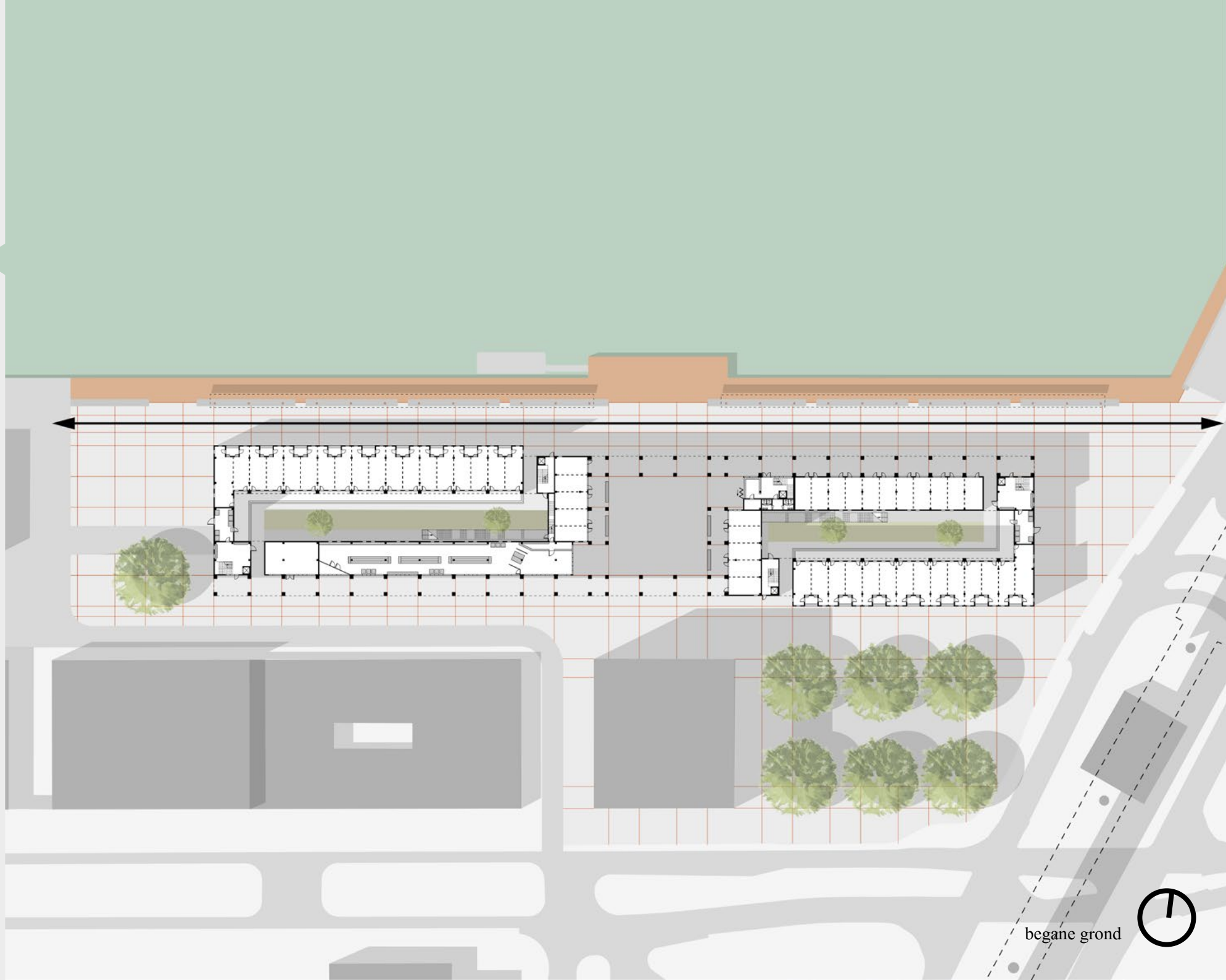




introductie  
onderzoek  
*resultaten*  
*toepassing*  
ontwerp  
*publiek*  
*wonen*  
afsluiting



introductie  
onderzoek  
*resultaten*  
*toepassing*  
ontwerp  
*publiek*  
*wonen*  
afsluiting



introdactie  
onderzoek  
*resultaten*  
*toepassing*  
ontwerp  
*publiek*  
*wonen*  
afsluiting



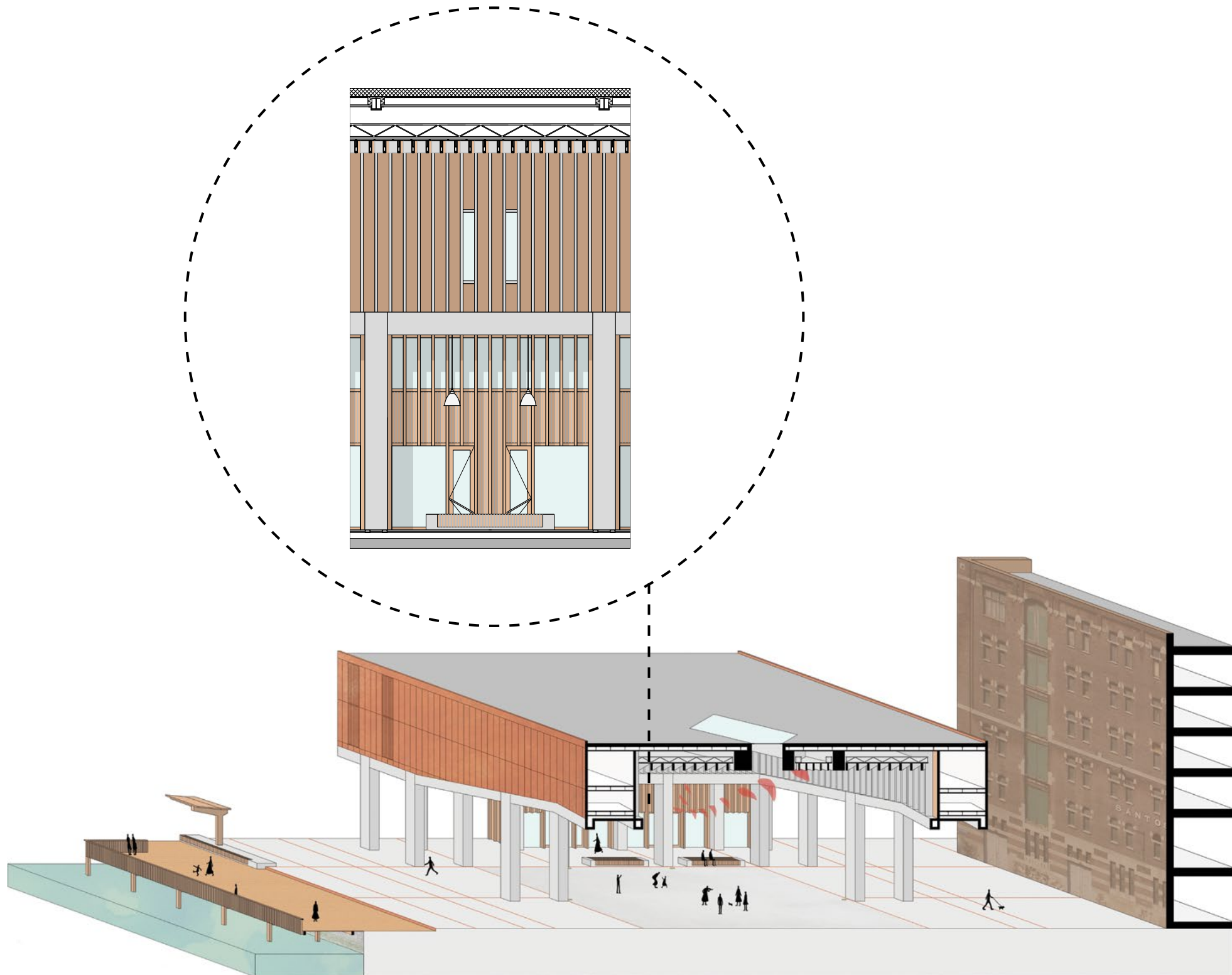


introdactie  
onderzoek  
*resultaten*  
*toepassing*  
ontwerp  
*publiek*  
*wonen*  
afsluiting

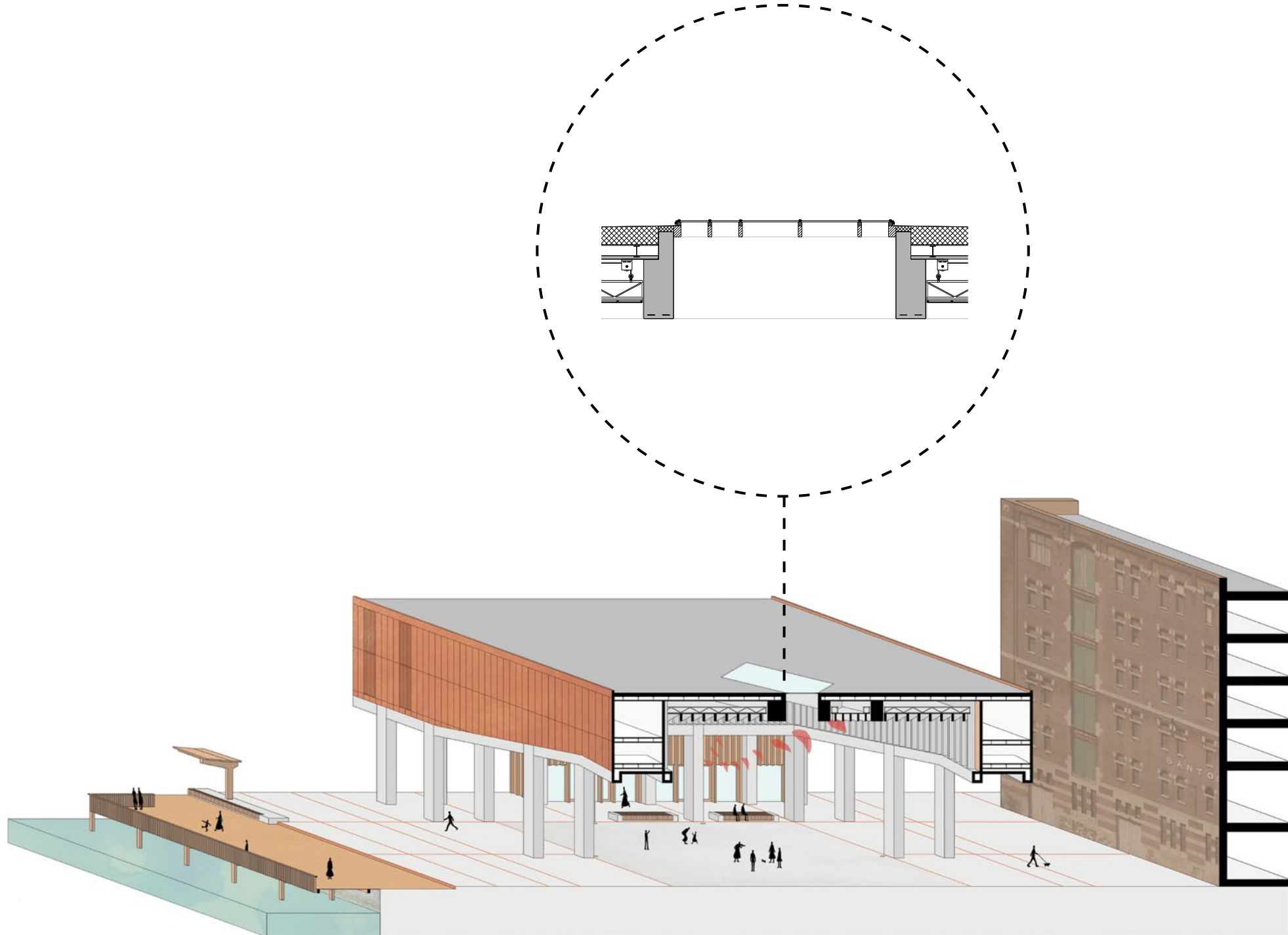




introdactie  
onderzoek  
*resultaten*  
*toepassing*  
ontwerp  
*publiek*  
*wonen*  
afsluiting



introdactie  
onderzoek  
*resultaten*  
*toepassing*  
ontwerp  
*publiek*  
*wonen*  
afsluiting





introdactie  
onderzoek  
*resultaten*  
*toepassing*  
ontwerp  
*publiek*  
*wonen*  
afsluiting



introductie  
onderzoek  
*resultaten*  
*toepassing*  
ontwerp  
*publiek*  
*wonen*  
afsluiting

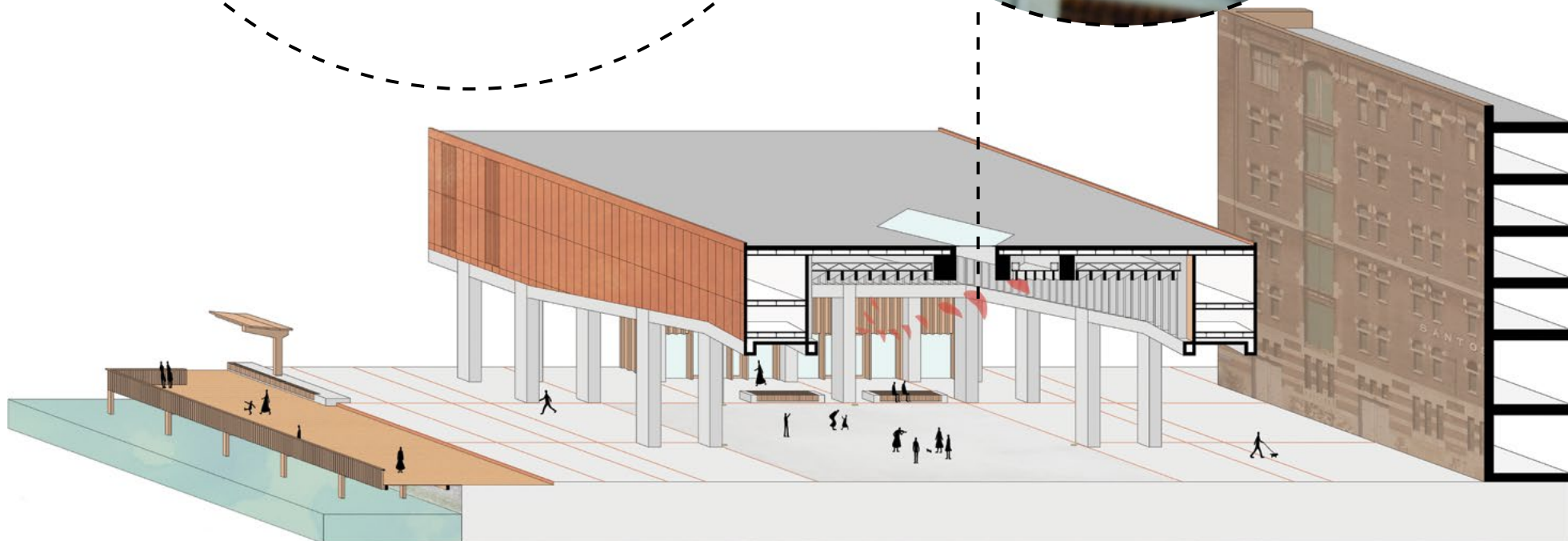
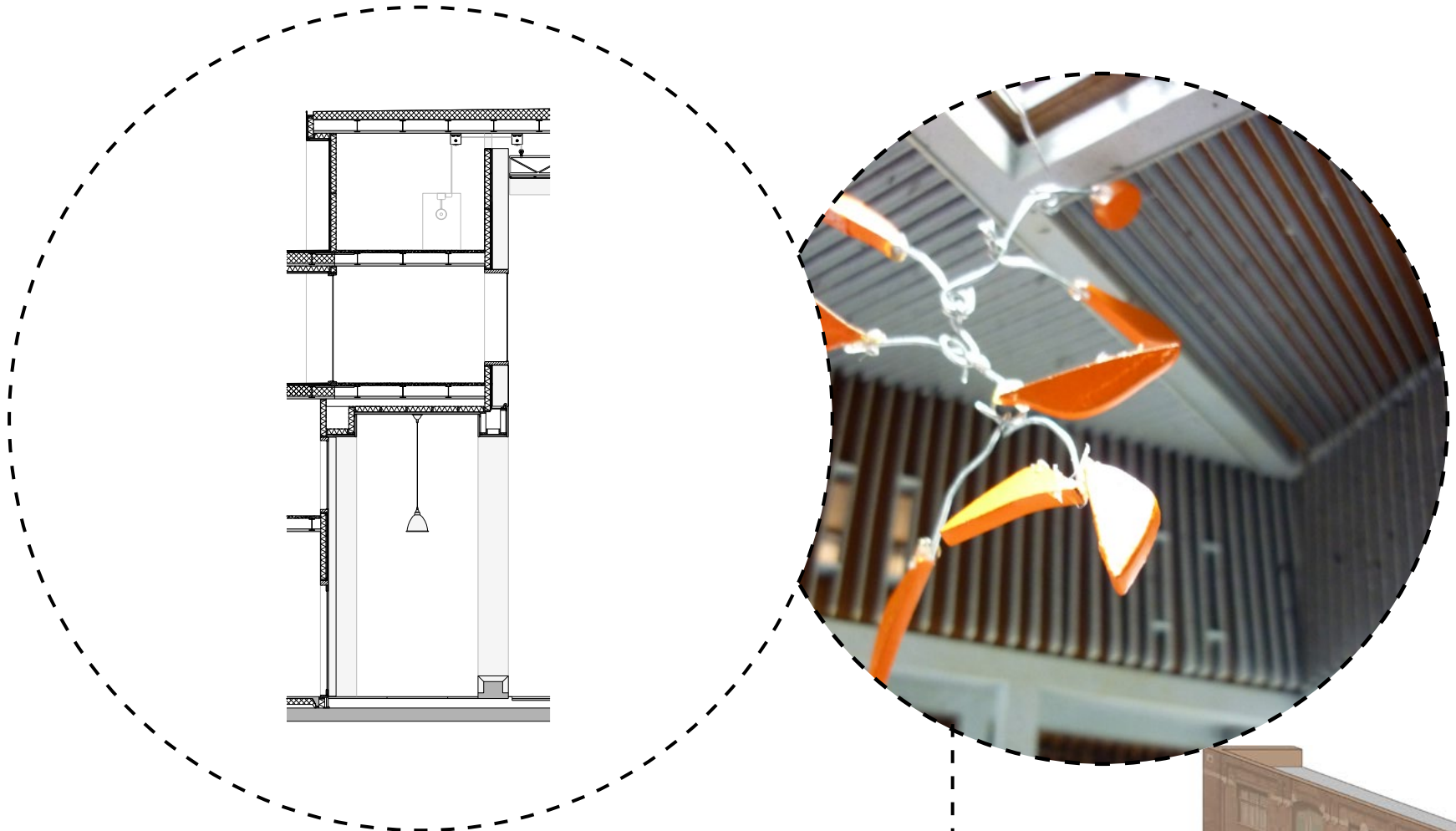




introdactie  
onderzoek  
*resultaten*  
*toepassing*  
ontwerp  
*publiek*  
*wonen*  
afsluiting



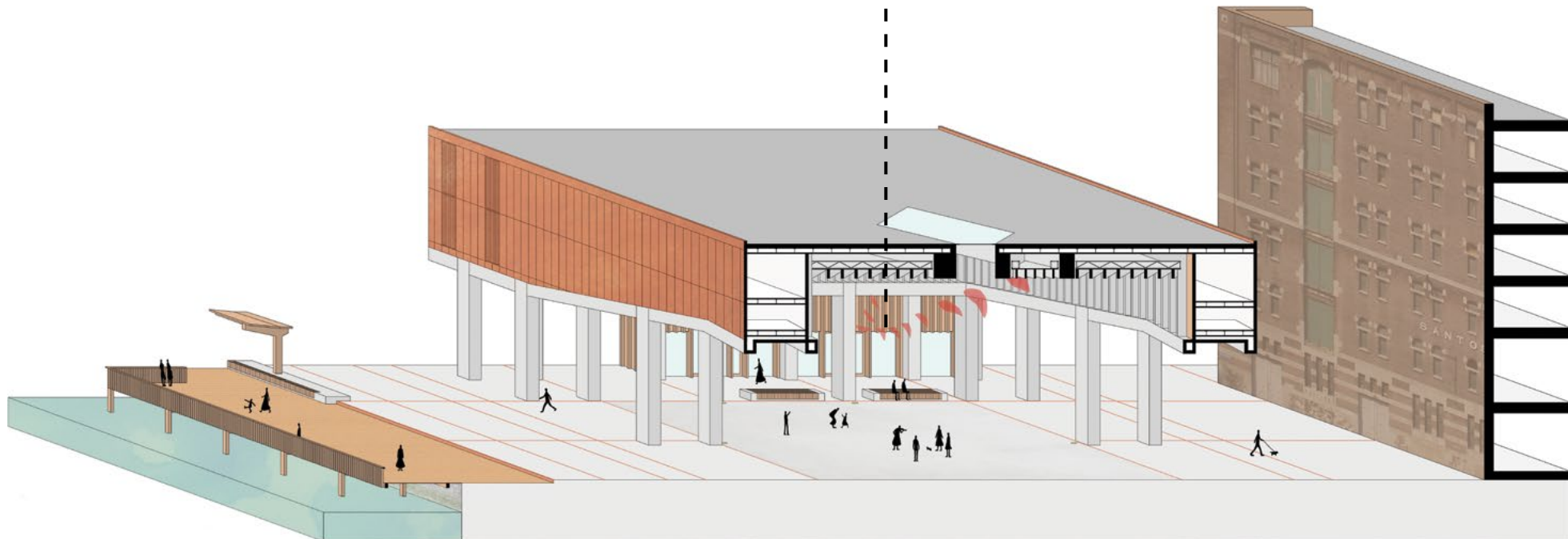
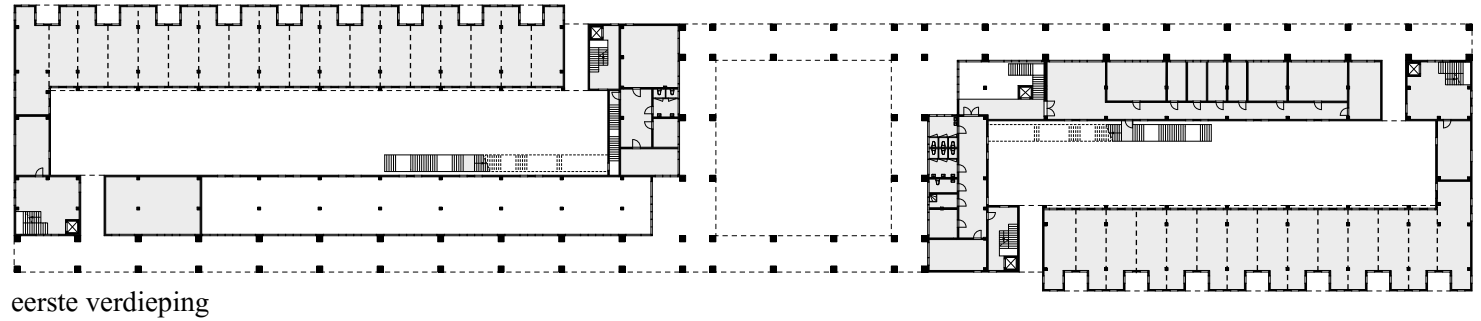
introductie  
onderzoek  
*resultaten*  
*toepassing*  
ontwerp  
*publiek*  
*wonen*  
afsluiting







introductie  
onderzoek  
*resultaten*  
*toepassing*  
ontwerp  
*publiek*  
*wonen*  
afsluiting

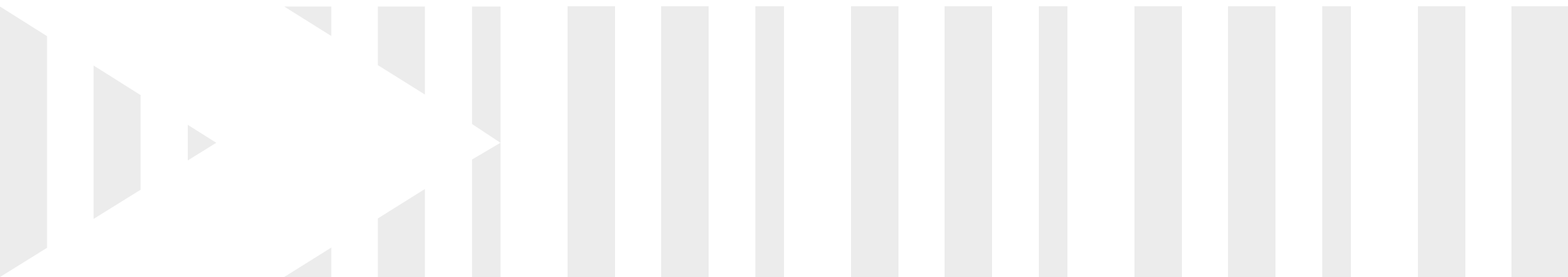


introdactie  
onderzoek  
*resultaten*  
*toepassing*  
ontwerp  
*publiek*  
*wonen*  
afsluiting



ONTWERP

*wonen*





introdactie  
onderzoek  
*resultaten*  
*toepassing*  
ontwerp  
*publiek*  
*wonen*  
afsluiting









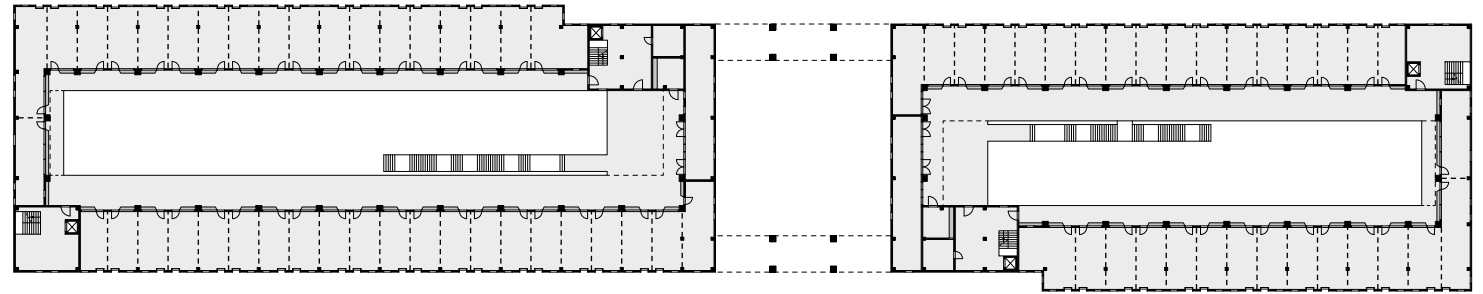


introdactie  
onderzoek  
*resultaten*  
*toepassing*  
ontwerp  
*publiek*  
*wonen*  
afsluiting





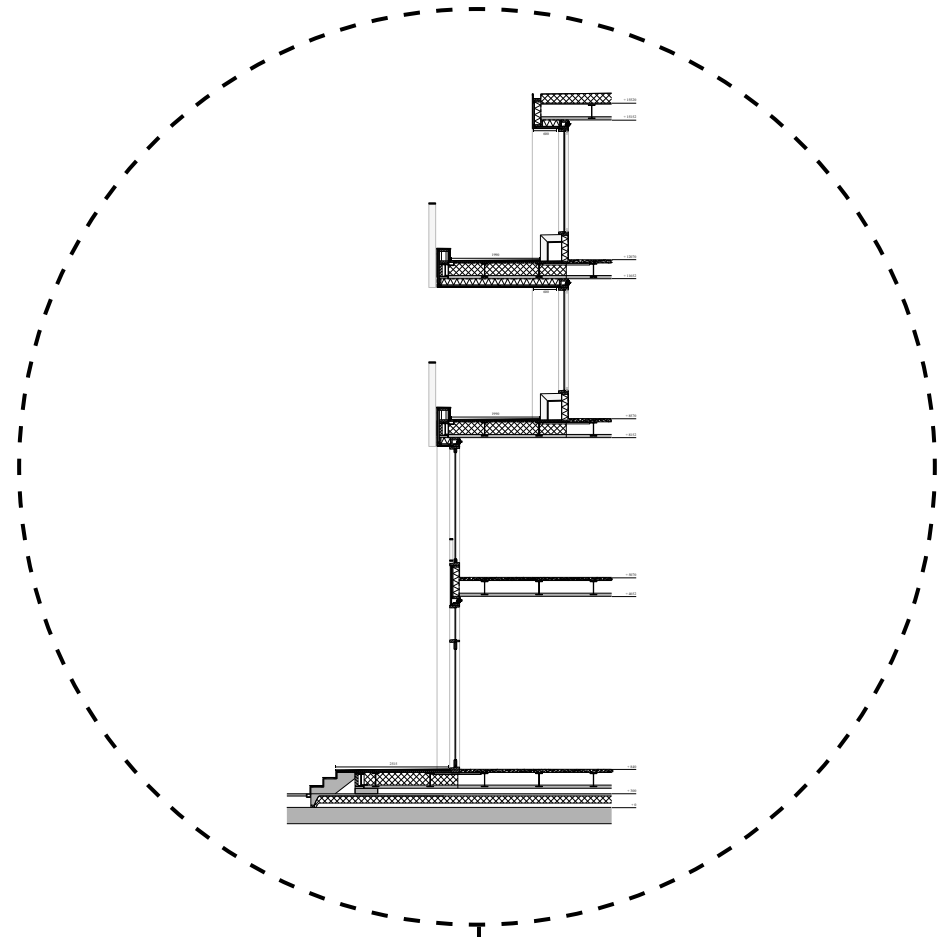
introductie  
onderzoek  
*resultaten*  
*toepassing*  
ontwerp  
*publiek*  
*wonen*  
afsluiting



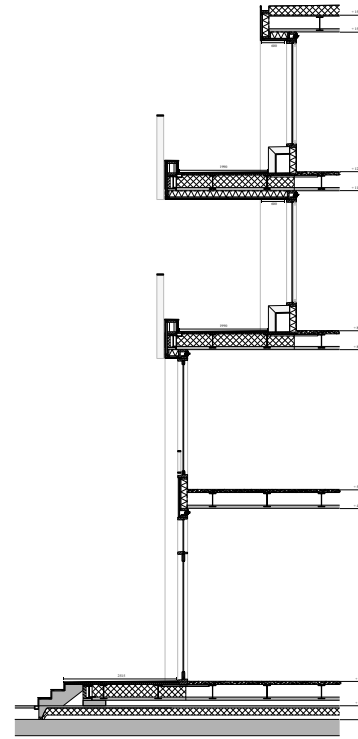
tweede verdieping



introdactie  
onderzoek  
*resultaten*  
*toepassing*  
ontwerp  
*publiek*  
*wonen*  
afsluiting

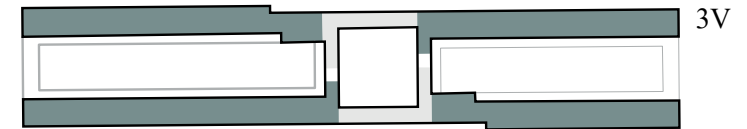
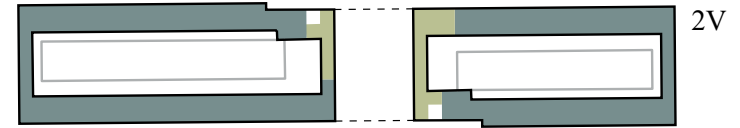
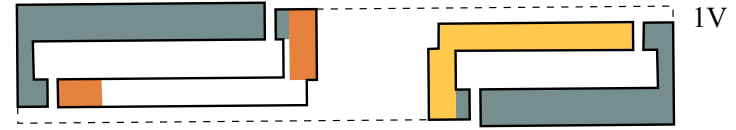
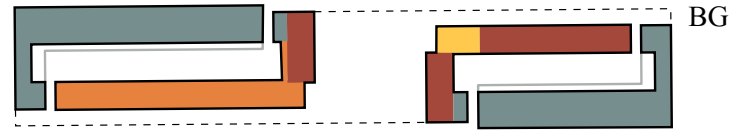


introductie  
onderzoek  
*resultaten*  
*toepassing*  
ontwerp  
*publiek*  
*wonen*  
afsluiting



introductie  
onderzoek  
*resultaten*  
*toepassing*  
ontwerp  
*publiek*  
*wonen*  
afsluiting

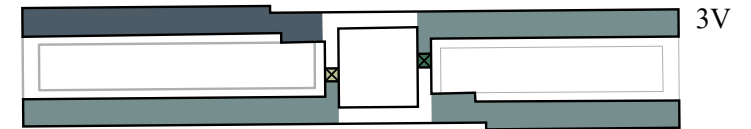
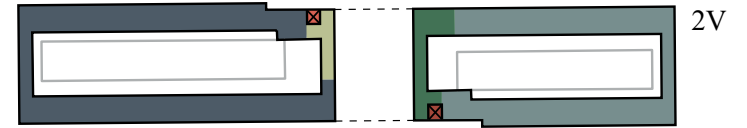
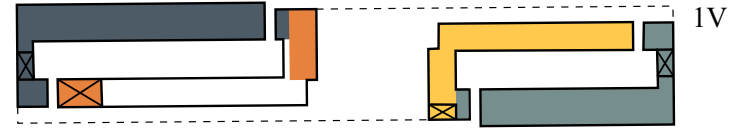
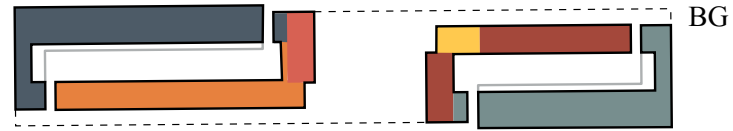
- winkels
- supermarkt + kantoor
- azc-kantoren
- collectieve ruimtes
- woningen
- technische ruimtes hijsystemen hal





introductie  
onderzoek  
*resultaten*  
*toepassing*  
ontwerp  
*publiek*  
*wonen*  
afsluiting

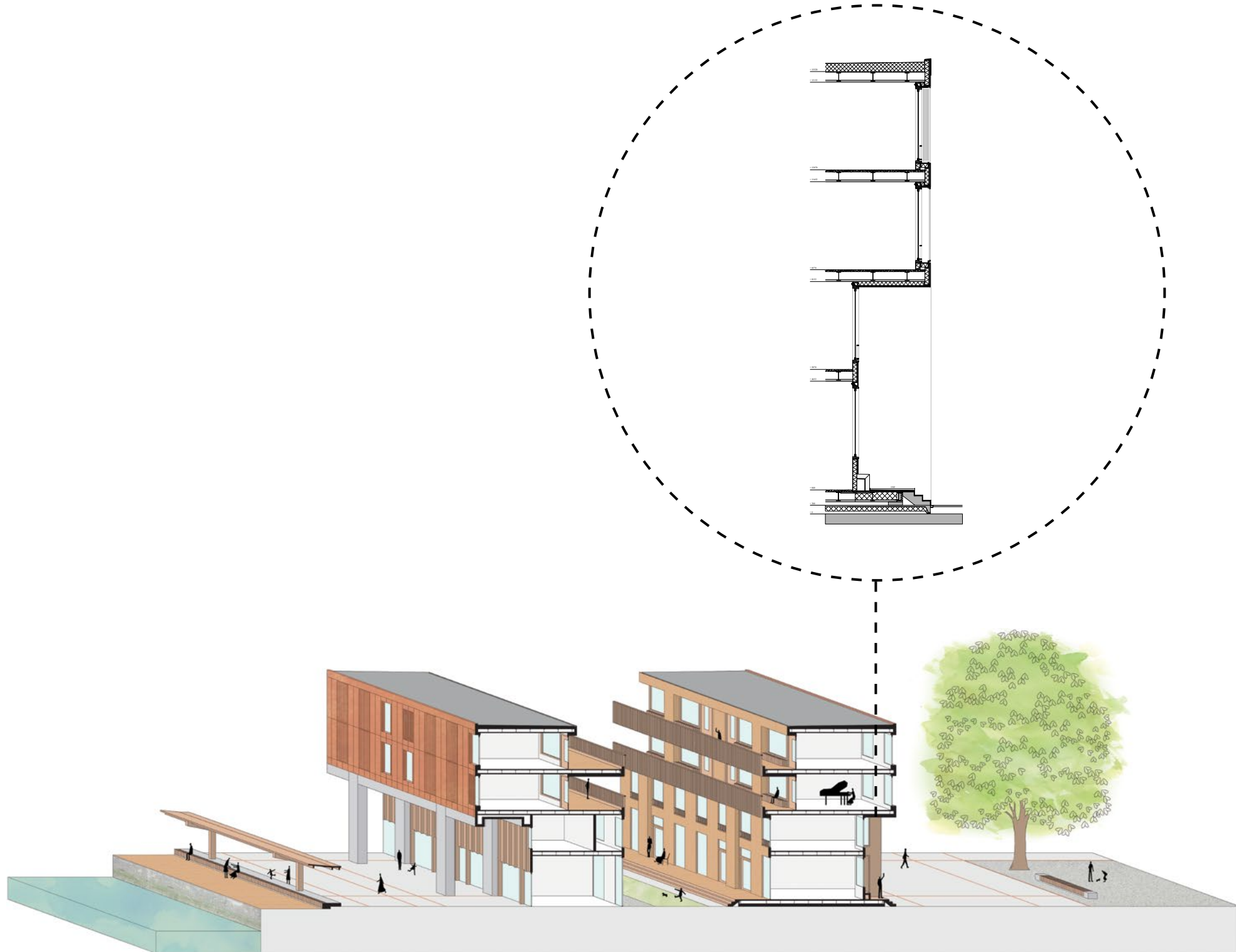
- winkels oost
- winkels west
- supermarkt + kantoor
- azc-kantoren
- collectieve ruimtes oost
- collectieve ruimtes west
- woningen oost
- woningen west



introdactie  
onderzoek  
*resultaten*  
*toepassing*  
ontwerp  
*publiek*  
*wonen*  
afsluiting



introdactie  
onderzoek  
*resultaten*  
*toepassing*  
ontwerp  
*publiek*  
*wonen*  
afsluiting

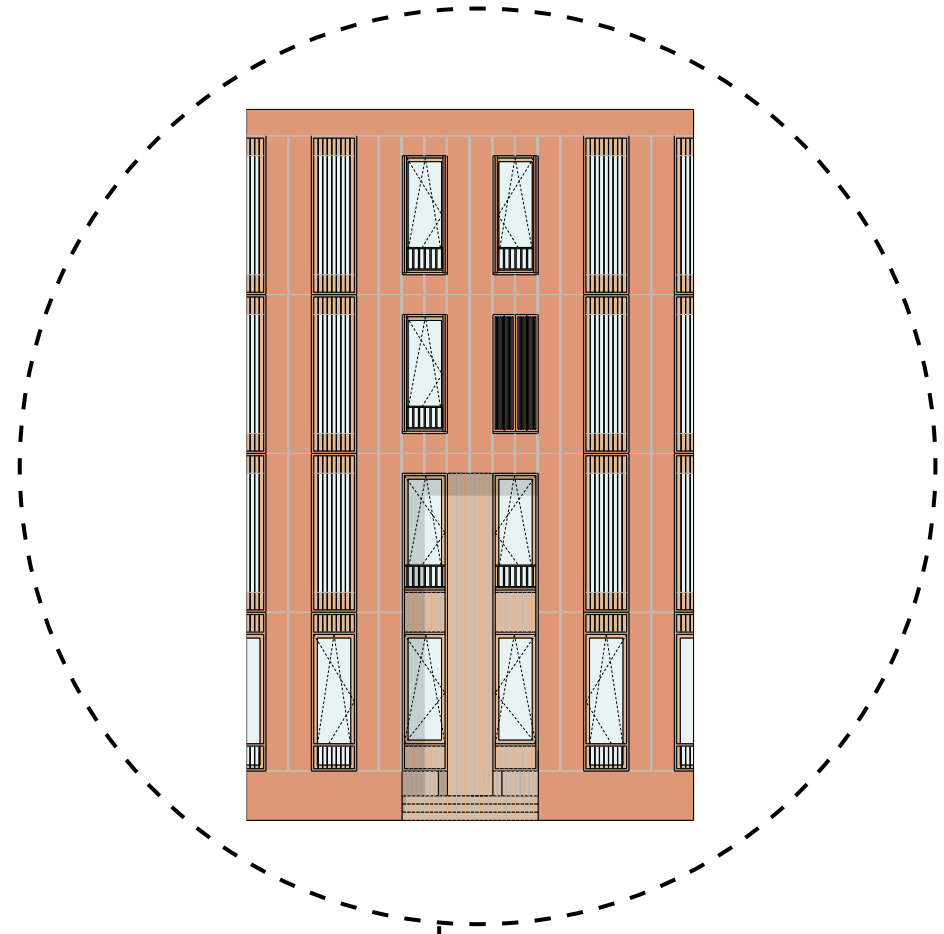




introdactie  
onderzoek  
*resultaten*  
*toepassing*  
ontwerp  
*publiek*  
*wonen*  
afsluiting

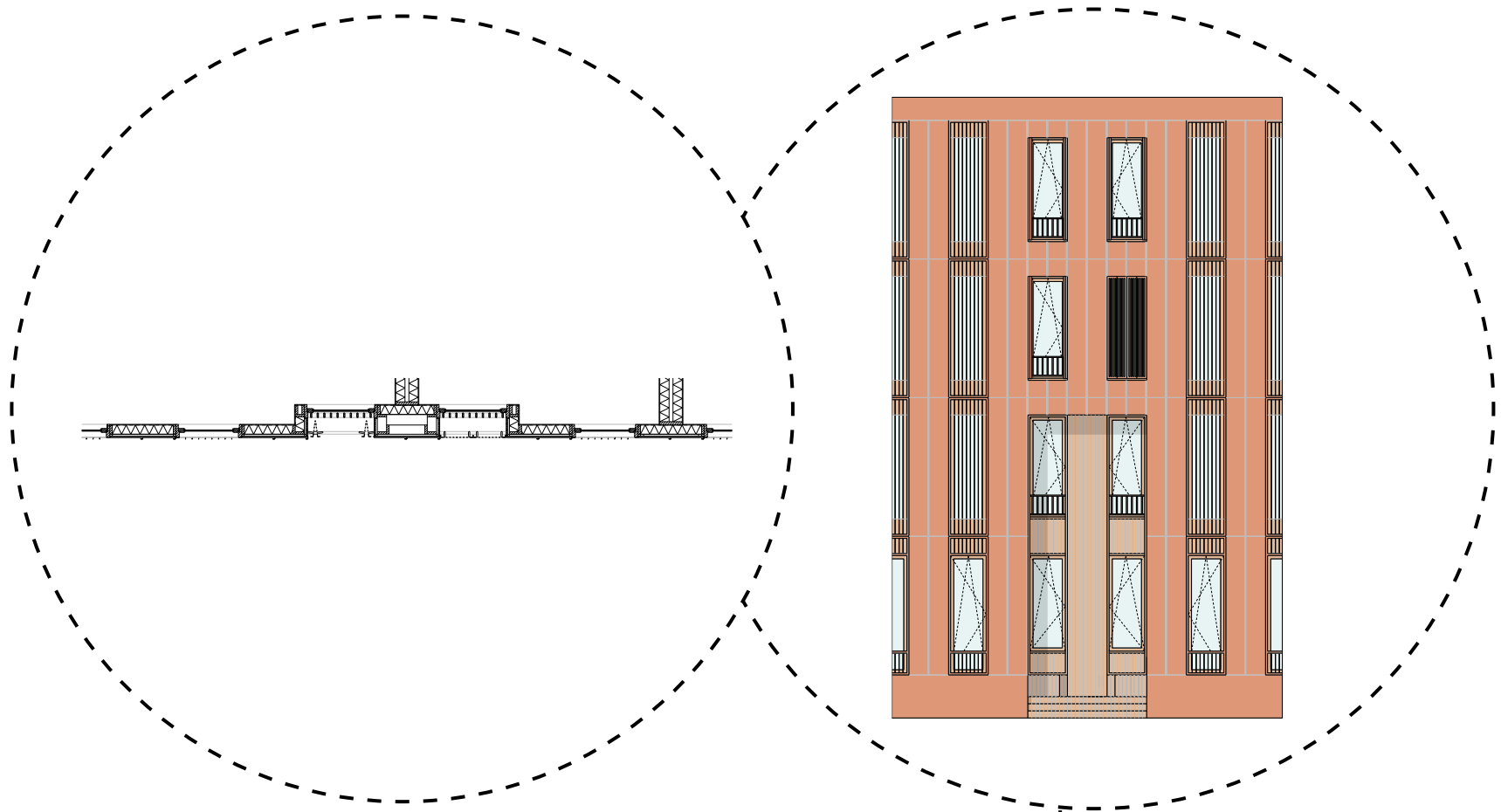


introductie  
onderzoek  
*resultaten*  
*toepassing*  
ontwerp  
*publiek*  
*wonen*  
afsluiting





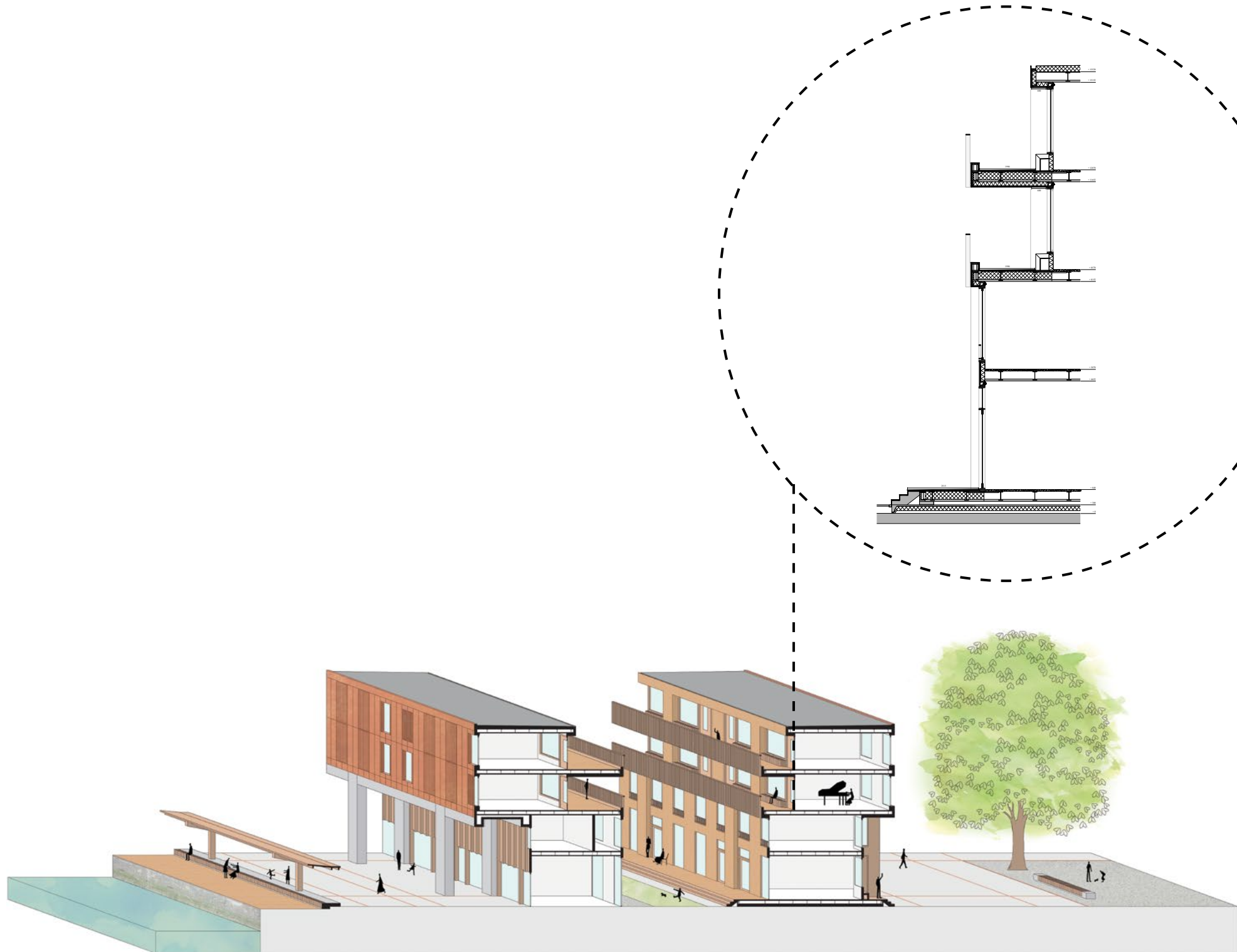
introductie  
onderzoek  
*resultaten*  
*toepassing*  
ontwerp  
*publiek*  
*wonen*  
afsluiting



introductie  
onderzoek  
*resultaten*  
*toepassing*  
ontwerp  
*publiek*  
*wonen*  
afsluiting

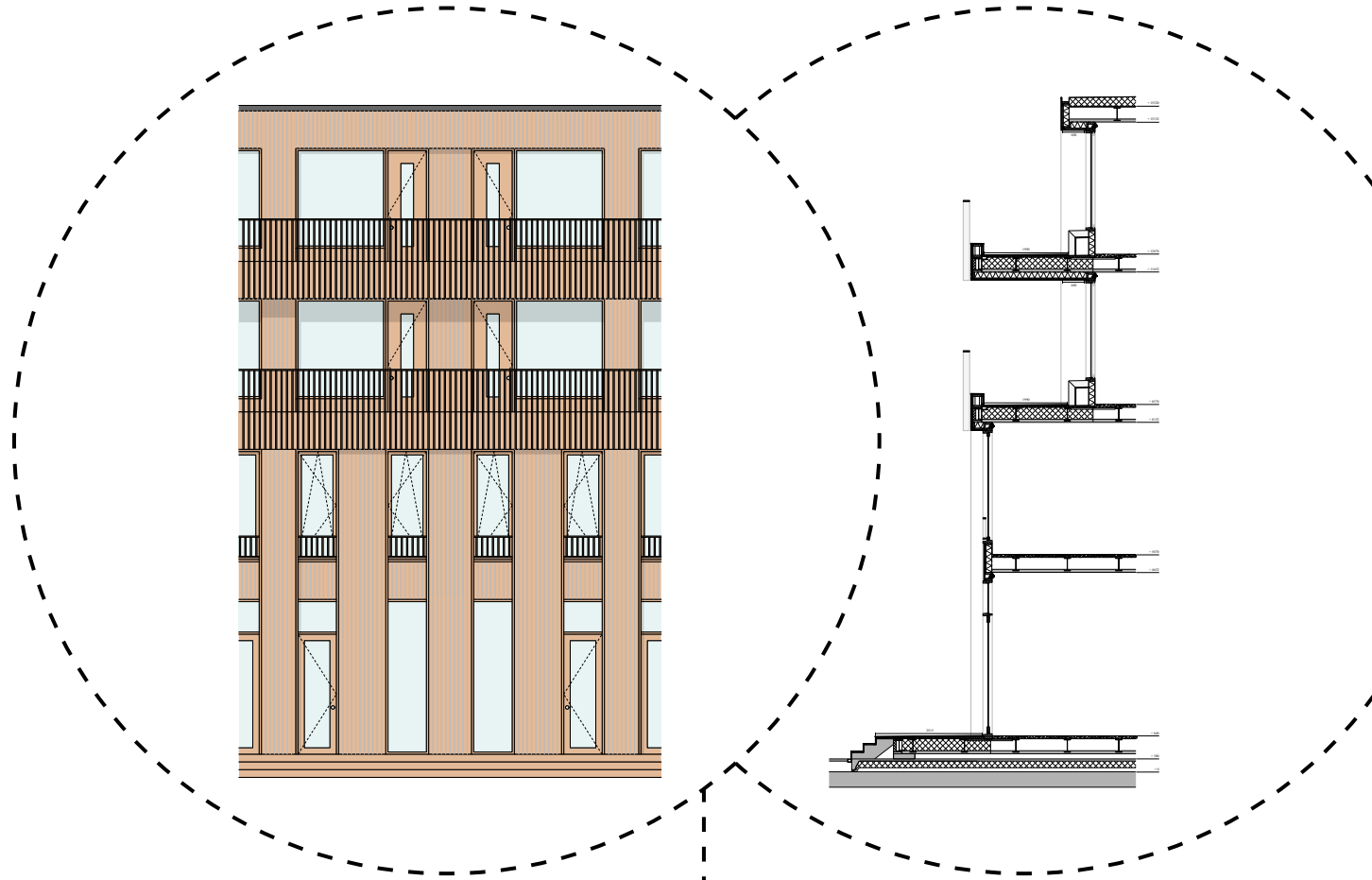


introdactie  
onderzoek  
*resultaten*  
*toepassing*  
ontwerp  
*publiek*  
*wonen*  
afsluiting

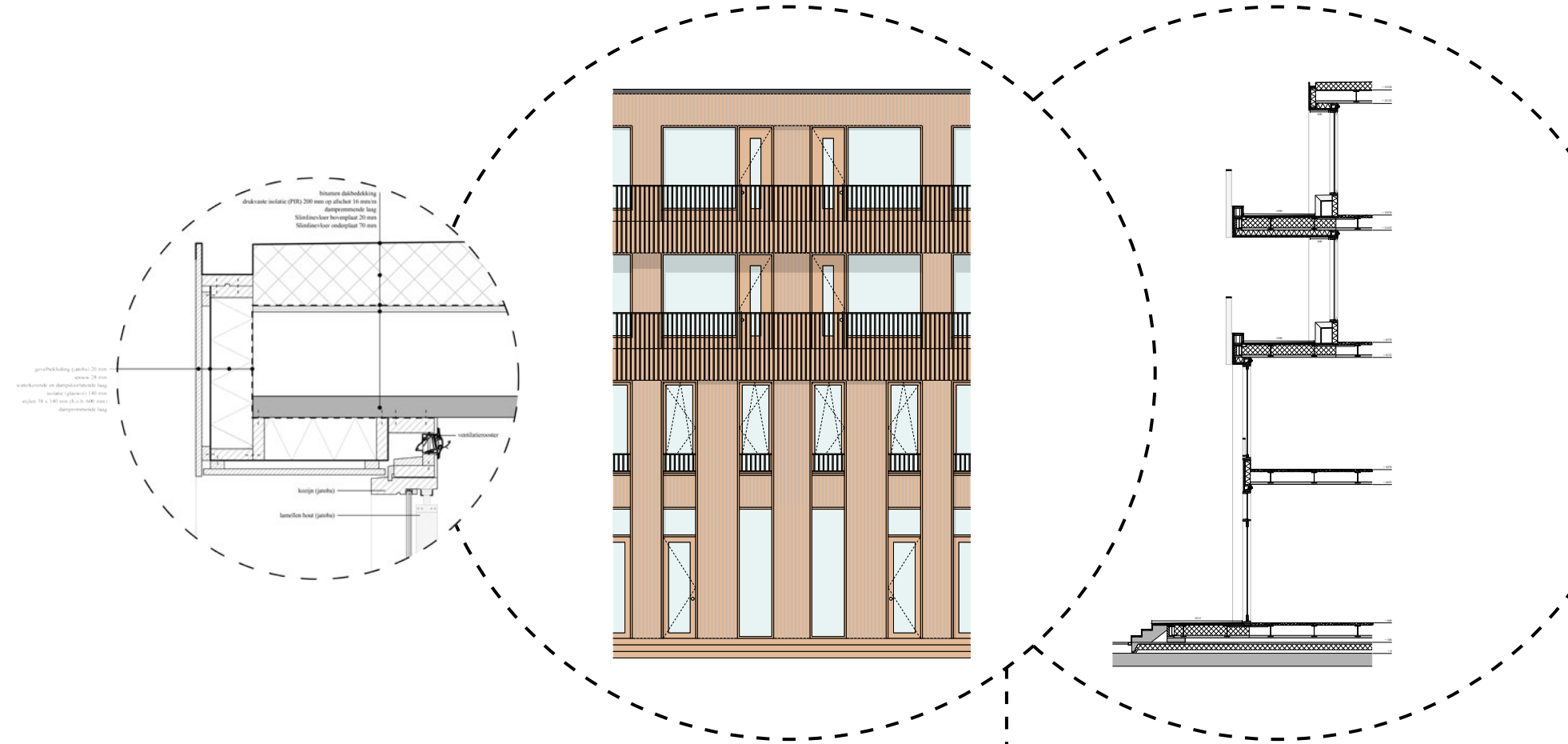




introductie  
onderzoek  
*resultaten*  
*toepassing*  
ontwerp  
*publiek*  
*wonen*  
afsluiting



introductie  
onderzoek  
*resultaten*  
*toepassing*  
ontwerp  
*publiek*  
*wonen*  
afsluiting





introdactie  
onderzoek  
*resultaten*  
*toepassing*  
ontwerp  
*publiek*  
*wonen*  
afsluiting



AFSLUITING

