

Werktuigkundige Systemen

Radaelli, G.; Vroom, R.W.; Cool, Jan C.; Tuijthof, Gabriëlle J.M.

DOI

[10.59490/t.2023.006](https://doi.org/10.59490/t.2023.006)

Publication date

2023

Document Version

Final published version

Citation (APA)

Radaelli, G., Vroom, R. W., Cool, J. C., & Tuijthof, G. J. M. (2023). *Werktuigkundige Systemen*. TU Delft OPEN Publishing. <https://doi.org/10.59490/t.2023.006>

Important note

To cite this publication, please use the final published version (if applicable).
Please check the document version above.

Copyright

Other than for strictly personal use, it is not permitted to download, forward or distribute the text or part of it, without the consent of the author(s) and/or copyright holder(s), unless the work is under an open content license such as Creative Commons.

Takedown policy

Please contact us and provide details if you believe this document breaches copyrights.
We will remove access to the work immediately and investigate your claim.

Werktuigkundige Systemen

Jan C. Cool - bewerkt door Gabriëlle J.M. Tuijthof, Giuseppe Radaelli, Regine W. Vroom

Werktuigkundige Systemen

Werktuigkundige Systemen

Jan C. Cool.

Bewerkt door:
Gabriëlle J.M. Tuijthof
Giuseppe Radaelli
Regine W. Vroom

TU Delft OPEN Publishing

© TU Delft OPEN Publishing
vijfde druk 2023:



This work is licensed under a Creative Commons Attribution 4.0
International (CC BY 4.0) license
<https://creativecommons.org/licenses/by/4.0/>



Paperback/softback: 978-94-6366-723-4
E-boek PDF: 978-94-6366-724-1
DOI: <https://doi.org/10.59490/t.2023.006>

Keywords: werktuigkunde, systeemleer
NUR 957

Voorwoord bij de vijfde druk

Vanaf deze vijfde druk wordt het boek *Werktuigkundige Systemen* niet meer uitgebracht door Delft Academic Press, maar in plaats daarvan door TU Delft Open Publishing.

In deze druk is Figuur 9.7 gecorrigeerd en zijn op een aantal plaatsen in het boek kleine wijzigingen aangebracht ten behoeve van de leesbaarheid.

Juni 2023

Regine W. Vroom

Bij de vierde druk

Het boek *Werktuigkundige Systemen* van Jan C. Cool is al jarenlang in gebruik bij eerstejaars studenten *Werktuigbouwkunde* aan de TU Delft. Diverse docenten, waaronder ook ik, gebruik(t)en het bij vakken of ontwerpprojecten. Het is een compacte inleiding op het systeemdenken in de *werktuigbouwkunde*, met nadruk op inzicht en grafische methoden, gelardeerd met prikkelende werkingsprincipes en constructie-elementen. Velen merken dat ze nog lang nadat ze het vak gedaan hebben dit boek als naslagwerk gebruiken en het steeds meer gaan waarderen, ook omdat het boek de basis legt voor veel vervolgvakken en projecten.

De vierde druk is bewerkt door collega's Gabriëlle Tuijthof, Giuseppe Radaelli, en Regine Vroom. De volgorde van de hoofdstukken is aangepast, in het bijzonder het hoofdstuk over wrijving is naar voren gehaald omdat dit als kracht bij evenwicht hoort en in de rest van het boek meermaals terugkomt. Verder is de leesbaarheid verbeterd door modernisering van het taalgebruik, betere figuren, nummering van formules en aanpassing van de opmaak.

Juli 2022

Just Herder

Bij de derde druk

In deze druk is een nieuw hoofdstuk toegevoegd over evenwichten. Reden voor opname van dit hoofdstuk is dat in het onderwijs blijkt steeds weer dat veel studenten bij deze elementaire stof moeilijkheden ondervinden.

Verder is een flink aantal ogenschijnlijk saaie blokschema's wat 'opgefrist', waardoor ze

hopelijk beter toegankelijk geworden zijn.

Augustus 1992

J.C. Cool

Bij de tweede druk

In de nieuwe druk zijn de systeemtechnische overwegingen, die ten grondslag moeten liggen aan het ontwerp van werktuigkundige constructies, uitgebreid.

In een hoofdstuk Stabiliteit is aangegeven waar de grenzen liggen van goed mechanisch functioneren. De theorie is vooral toegepast op voertuigen en vaartuigen. De stabiliteitsvoorschriften leiden ook tot ontwerpregels voor de energetisch voordelige indifferente systemen.

In het boek worden nu ook de dynamische systemen geïntroduceerd. Juist hier leidt een modelvorming in blokschema's tot een goed inzicht in de functionele werking. Er is veel aandacht gegeven aan het onderscheiden van de frequentiegebieden waarbinnen een systeem zich anders manifesteert. Voorts zijn op een aantal plaatsen in het boek verbeteringen en aanvullingen aangebracht.

Oktober 1989

J.C. Cool

Bij de eerste druk

De oorsprong van dit boek is een college geweest, waarin op eenvoudige wijze de werking van bestaande apparaten en machines werd geanalyseerd. In een later stadium is deze stof uitgebreid met een aantal constructieve bijzonderheden. Dit totaal is opgenomen in het boek 'Inleiding Werktuigbouwkunde'.

Het boek is thans herschreven op basis van de systeemleer en de modelvorming. Er zijn hoofdstukken toegevoegd en een aantal andere is uitgebreid. De fundamentele principes bij ontwerpen komen in dit boek 'Werktuigkundige Systemen' meer naar voren.

In het eerste hoofdstuk is de systeemleer toegepast op werktuigkundige constructies. In het hoofdstuk over modelvorming wordt de weg aangegeven om de complexe fysische werkelijkheid om te zetten in een overzichtelijk werkingsinzicht. De hier geïntroduceerde beschouwing met vierpolen maakt het eenvoudig om belaste systemen te berekenen.

In het hoofdstuk mechanische versterkers is de modelvorming toegepast. Verschillende manieren om kracht/moment te versterken zijn aan de hand van blokschema's toegelicht. De invloed van de last komt naar voren.

Daarnaast is een hoofdstuk gewijd aan de belangrijke begrippen sterkte en stijfheid. Omdat de materiaalkeuze bij een ontwerp vaak van doorslaggevende betekenis is, wordt in een afzonderlijk hoofdstuk inzicht gegeven in het hoe en waarom van bepaalde materiaaleigenschappen.

Het hoofdstuk over comparalogie laat de problemen zien bij het verkleinen of vergroten van reeds bestaande constructies en bij de vaak noodzakelijke modelproeven.

Er is ruim aandacht gegeven aan wrijving en weerstand, alsmede aan de middelen om deze te vergroten of te verkleinen.

Omdat veren tot de essentiële werktuigonderdelen behoren is een hoofdstuk gewijd aan de toepassing van veren in een ontwerp. Hier is het belangrijke begrip voorspanning behandeld.

Het hoofdstuk over energie geeft een inleiding in de 'warme werktuigbouwkunde'. Hierin is een technologisch rendement beschreven dat aangeeft in welke mate een machine warmtetechnisch goed is geconstrueerd.

Tenslotte wordt aangegeven op welke wijze een motor met een last moet worden gekoppeld. Ook hier wordt een nuttig gebruik gemaakt van de vierpool-beschrijving.

In zijn huidige vorm wordt het boek gebruikt bij de opleiding van ingenieurs van de faculteiten der Werktuigbouwkunde en Maritieme Techniek en van het Industrieel Ontwerpen. Dit onderwijs wordt verzorgd vanuit de sectie instrumenten van de vakgroep voor Werktuigkundige Meet- en Regeltechniek, waar veel praktische ontwerpervaring op het gebied van de proteseologie aanwezig is.

De schrijver meent dat dit boek gebruikt zal kunnen worden bij verschillende soorten technisch hoger onderwijs; zowel door het globale overzicht van de gehele werktuigbouwkunde, de introductie van systeemleer en modelvorming, als door de specialistische behandeling van enkele bijzondere onderwerpen.

De schrijver betreurt het dat ir. P.V. Pistecky niet aan de bovengenoemde uitbreiding van het boek kon meewerken. Veel dank aan ir. D.H. Plettenburg voor zijn bereidwillige steun en voor de medewerkers van de VSSD voor de prettige samenwerking bij het tot stand komen van dit boek.

Alle opmerkingen betreffende dit boek zijn welkom bij de schrijver.

September 1987

J.C. Cool

Inhoudsopgave

1	Systemen	17
1.1	Inleiding	17
1.2	Begrippen	18
1.2.1	Systeem, omgeving en systeemgrens	18
1.2.2	Systeembeschrijving	19
1.2.3	Statische en dynamische systemen	20
1.2.4	Systeem in rust en evenwichtsvoorwaarden	23
1.3	Uitwendige krachten en momenten	23
1.3.1	Bepalen van uitwendige krachten en momenten	23
1.3.2	Contactkracht bij punt- of lijncontact	24
1.3.3	Contactkracht bij vlakcontact	25
1.3.4	Contactkracht bij stromende media	26
1.3.5	Contactkracht/moment bij inklemming	27
1.3.6	Reactiekrachten en reactiemomenten	28
1.3.7	Interpretatie uitwendige krachten	30
1.4	Inwendige krachten en momenten	31
1.4.1	Bepalen van inwendige krachten en momenten	31
1.4.2	Riemoverbrengingen	33
1.4.3	Tandwieloverbrengingen	34
1.4.4	Momentversterking algemeen	36
1.5	Toepassing opsplitsen in deelsystemen	37
1.6	Optimaliseren	39
1.6.1	Functionele optimalisering	39
1.6.2	Constructieve optimalisering	39
1.6.3	Ergonomische optimalisering	40
1.6.4	Productie-optimalisering	41
1.6.5	Regelgeving-optimalisering	41
1.6.6	Optimalisering naar duurzaamheid	41
1.7	Samenvatting	41

2	Modelvorming	43
2.1	Inleiding	43
2.2	Blokschema's	45
2.2.1	Voordelen van blokschema's	45
2.2.2	Definities	46
2.2.3	Totale overbrengingsverhoudingen	49
2.2.4	Regels voor het vereenvoudigen van blokschema's	52
2.2.5	Niet-lineariteiten	53
2.3	Interactie	53
2.3.1	Belaste systemen	53
2.3.2	Invloed van de omgeving	55
2.3.3	Vierpolen	57
2.4	Benaderingen	60
2.4.1	Stijfheid	60
2.4.2	Wrijving	61
2.4.3	Speling	62
2.4.4	Tweedimensionaliteit	62
2.4.5	Dynamische krachten	62
2.5	Voorbeelden	62
2.5.1	Blikopener	62
2.5.2	Elektromotor	64
2.6	Samenvatting	65
3	Evenwichten	67
3.1	Inleiding	67
3.2	Kracht, krachtcomponenten en resultante van krachten	68
3.2.1	Definiëring van een kracht	68
3.2.2	Componenten van een kracht	69
3.2.3	Verschuiven van een kracht	71
3.2.4	Samenstellen van krachten	72
3.2.5	Samenstellen van evenwijdige krachten	78
3.3	Contactkrachten	80
3.3.1	Aangrijpingspunt	80
3.3.2	Normaalkracht en wrijvingskracht	81
3.4	Evenwicht van een systeem	82
3.4.1	Principiële opzet	82
3.4.2	Algemene evenwichtsvoorwaarden	83
3.4.3	Gebruik van de evenwichtsvoorwaarden	84
3.4.4	Belang van modelvorming	86
3.4.5	Evenwicht van systeem met drie uitwendige krachten	87
3.4.6	Evenwicht van systeem met drie evenwijdige uitwendige krachten	92
3.4.7	Voorbeelden	93
3.5	Evenwicht van twee en meer gekoppelde systemen	95

3.5.1	Procedure grafisch bepalen evenwicht	95
3.5.2	Voorbeelden	98
3.6	Samenvatting	107
4	Wrijving en weerstand	109
4.1	Droge wrijving	110
4.1.1	Theorie	110
4.1.2	Verminderen droge wrijving	114
4.1.3	Vergroten droge wrijving	118
4.1.4	Remweg	119
4.2	Vloeistofwrijving	121
4.2.1	Theorie	121
4.2.2	Hydrodynamische aslagers	123
4.2.3	Luchtweerstand, vloeistofweerstand	124
4.2.4	Draagvlakken	125
4.2.5	Verminderen luchtweerstand	127
4.2.6	Leidingweerstand	129
4.3	Rollende Wrijving	129
4.3.1	Theorie en modelvorming	129
4.3.2	Toepassingen van rollende wrijving	132
4.3.3	Afrollende ringen	134
5	Stabiliteit	137
5.1	Inleiding	137
5.2	Theorie	138
5.2.1	Begrippen	138
5.2.2	Stabiliteitsbalken	139
5.2.3	Stabiliteitsgebied	141
5.2.4	Stabiliteit en blokschema's	143
5.3	Stabiliserende systemen	145
5.3.1	Stabiliseren met massa	145
5.3.2	Stabiliseren met veer	146
5.3.3	Stabiliseren met wrijving	148
5.4	Indifferente systemen	148
5.5	Stabiliteit van vaartuigen	150
5.5.1	Inleiding	150
5.5.2	Drukkingspunt	151
5.5.3	Stabiliteit	153
5.5.4	Invloed van de vorm	154
5.6	Stabiliteit van voertuigen	157
5.6.1	Het weggedrag van een geblokkeerd wiel	157
5.6.2	Het weggedrag van een vrij rollend wiel	158
5.6.3	Het weggedrag van een geremd rollend wiel	158

5.6.4	Stabiliteit van geremde voertuigen	159
5.7	Overzicht	164
6	Mechanische versterkers	165
6.1	Inleiding	165
6.2	Hefboomwerking	165
6.2.1	Overbrengingen voor translerende beweging	165
6.2.2	Overbrengingen voor roterende beweging	169
6.3	Krachtontbinding	175
6.4	Hellend vlak	177
6.4.1	Hellend vlak zonder wrijving	177
6.4.2	Hellend vlak met wrijving	179
6.4.3	Schroefdraad, theorie	183
6.4.4	Schroefdraad, toepassingen	186
6.4.5	Roterende overbrengingen	189
6.4.6	Hydraulisch hellend vlak	190
6.5	Meekoppeling	191
6.6	Servosystemen	194
6.6.1	Algemeen	194
6.6.2	Hydraulisch servosysteem	195
6.6.3	Pneumatische versterker	196
6.7	Compensatie	198
6.7.1	Zwaartekrachtcompensatie	198
6.7.2	Veerkrachtcompensatie	200
6.7.3	Algemeen	202
6.8	Samenvatting	202
7	Spanningen en vervormingen	205
7.1	Spanningen	205
7.2	Vervormingen, wet van Hooke	211
7.3	Sterkte en stijfheid	216
8	Materialen	221
8.1	Atomaire opbouw van materialen	221
8.1.1	Typen bindingen	221
8.1.2	Bindingskrachten en bindingsenergie	222
8.1.3	Rangschikking van de atomen	225
8.1.4	Elastische en plastische vervormingen	226
8.2	Materiaaleigenschappen	228
8.2.1	Onderverdeling van materialen	228
8.2.2	Metalen	229
8.2.3	Keramische materialen	231
8.2.4	Polymeren	232

8.2.5	Composieten	236
9	Veren	241
9.1	Inleiding	241
9.2	Eigenschappen van een veer	242
9.2.1	Veerkarakteristiek, veerstijfheid en werkpunt	242
9.2.2	Berekening van de veerstijfheid	244
9.3	Samenwerkende veren	245
9.3.1	Parallelschakeling	245
9.3.2	Serieschakeling	247
9.3.3	Samenwerkende veren, nadere beschouwing	249
9.3.4	Voorspanning	251
9.4	Energieopslag in veren	254
9.4.1	Theorie	254
9.4.2	Invloed van de veervorm	255
9.5	Keuze van een veer	260
9.5.1	Invloed van gewenste functionaliteit	260
9.5.2	Invloed van de overbrenging	264
9.5.3	Keuze van het veermateriaal	266
9.6	Samenvatting	268
10	Aandrijving	269
10.1	Inleiding	269
10.2	Karakteristieken	269
10.2.1	Motorkarakteristieken	270
10.2.2	Lastkarakteristieken	272
10.3	Motor-last-koppeling	274
10.3.1	Directe koppeling	274
10.3.2	Koppeling via een overbrenging	276
10.3.3	Keuze overbrengingsverhouding	279
10.3.4	Veranderende lastkarakteristieken	281
10.4	Dynamisch gedrag	282
11	Dynamische systemen	285
11.1	Inleiding	285
11.2	Signalen voor dynamische systemen	286
11.2.1	De sprongfunctie	286
11.2.2	Sinusvormige signalen	287
11.3	Systeembeschrijving in blokschema's	289
11.3.1	Integrerende systemen	289
11.3.2	Differentiërende systemen	290
11.3.3	Massawerking	291
11.4	Grafische systeembeschrijving	293

11.4.1	Integreerend systeem	293
11.4.2	Differentiërend systeem	296
11.5	Scheidingsfrequenties	297
11.5.1	Eigenfrequentie	297
11.5.2	Eigenfrequentie als scheidingsfrequentie	300
11.5.3	Veer-demper systemen	302
11.6	Voorbeelden	307
11.6.1	Meetsystemen	307
11.6.2	Trillingsisolatie	308
11.6.3	Motor en vliegwiel	310
11.6.4	Compensatie bij dynamische systemen	311
12	Comparologie	315
12.1	Inleiding	315
12.2	Schaalfactoren	315
12.3	Statische schaalwetten	317
12.3.1	Belasting door uitwendige krachten	317
12.3.2	Belasting door zwaartekracht	317
12.3.3	Belasting door pneumatische of hydraulische drukken	321
12.3.4	Belasting op knik	325
12.3.5	Stijfheid	327
12.4	Dynamische schaalwetten	328
12.4.1	Heen en weer gaande massa's	328
12.4.2	Roterende massa	333
12.4.3	Eigenfrequentie	334
12.5	Energetische schaalwetten	335
12.6	Vertakking en onderverdeling	338
12.7	Kental	339
12.7.1	Schaalwet en kental	339
12.7.2	Kental en invloed van de vorm	341
12.7.3	Stromingen in vloeistoffen en gassen	342
12.8	Beperkingen bij modelproeven	344
12.9	Samenvatting	346
13	Energie	347
13.1	Inleiding	347
13.2	Warmteleer	349
13.2.1	Theorie	349
13.2.2	Carnot proces	351
13.2.3	Eerste hoofdwet rendement	352
13.3	Warmtemotoren	353
13.3.1	Zuigermotoren	354
13.3.2	Turbines	357

13.4	Warmtepompen	359
13.4.1	Koelprocessen	359
13.4.2	Rendement	359
13.4.3	Absorptie-koelsystemen	360
13.4.4	Verwarming met warmtepomp	361
13.4.5	Gecombineerde verwarmings- en koelinstallatie	363
13.5	Vermogens en rendementen	364
13.5.1	Algemeen	364
13.5.2	Tweede hoofdwet-rendement ε	367
13.6	Energieopslag	370
13.7	Energietransport	371
14	Eenheden	373
	Index	381

Hoofdstuk 1

Systemen

1.1 Inleiding

De systeembenadering is een universele manier van werken om iets te bestuderen. Dat 'iets' kan zeer algemeen worden opgevat. Het kan een technisch apparaat of proces zijn, maar ook een administratieve handeling, een biologische kringloop of een sociaal gedrag. In alle gevallen wordt het te beschouwen gedeelte - dat systeem genoemd wordt - afgezonderd van zijn omgeving bestudeerd. Het systeem wordt begrensd door de systeemgrens. Binnen de systeemgrens bevindt zich het te bestuderen systeem; daarbuiten de omgeving.

In dit hoofdstuk zal de systeembenadering op mechanische werktuigen worden toegepast. In §1.2 Begrippen, zullen de belangrijke begrippen geïntroduceerd worden vanuit de algemene systeemleer. Deze stellen je in staat om te begrijpen welke stappen je moet nemen om een technische beschrijving te krijgen van het systeemgedrag. Dit is nodig om te kunnen voorspellen of het systeem gaat voldoen aan de op voorhand gestelde ontwerpeisen. Zo is bijvoorbeeld de invloed van de omgeving op een mechanisch systeem te beschrijven door een aantal krachten, momenten, verplaatsingen en hoekverdraaiingen op de systeemgrens in te voeren. De krachten en momenten die de omgeving op een systeem uitoefent worden de uitwendige krachten en momenten genoemd. In §1.3 Uitwendige krachten en momenten, wordt toegelicht op welke wijze die worden ingevoerd en hoe daarmee verder gewerkt kan worden. Binnen het systeem werken de inwendige krachten en momenten. Hoe daarmee gewerkt kan worden en hoe de relatie met de uitwendige krachten en momenten is, staat beschreven in §1.4 Inwendige krachten en momenten.

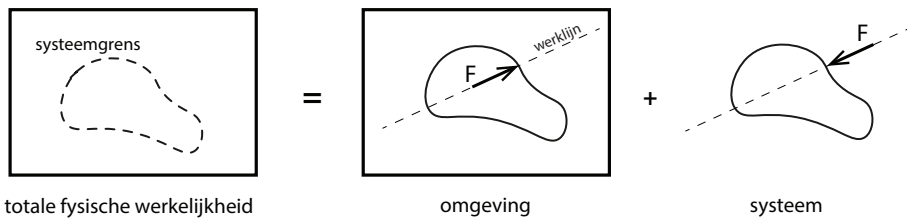
§1.5 Toepassing, laat zien wat de kracht van het toepassen van systeemleer is aan de hand van de mechanische invloeden op een systeem. Andere aspecten die van invloed zijn op het ontwerpen van mechanische systemen worden kort toegelicht in §1.6 Optimalisering. Echter deze aspecten worden pas relevant als de beoogde functionaliteit van het systeem is aangetoond.

1.2 Begrippen

1.2.1 Systeem, omgeving en systeemgrens

Het systeem – of het te beschouwen gedeelte van het systeem – wordt in alle gevallen bestudeerd afgezonderd van zijn omgeving. Het systeem wordt begrensd door de systeemgrens, die vrij kan worden gekozen. De systeemgrens kan meerdere mechanische onderdelen omvatten of kan een onderdeel omsluiten, maar kan ook dwars door een onderdeel heen lopen. Binnen de systeemgrens bevindt zich het te bestuderen systeem; daarbuiten de omgeving. De omgeving heeft invloed op het systeem en het systeem beïnvloedt de omgeving. Dit kunnen allerlei invloeden zijn, zoals mechanische invloeden (bijvoorbeeld krachten, momenten, drukken, verplaatsingen), maar ook thermische (warmtestromen, temperaturen), elektrische spanningen, stromen, velden, enz.), magnetische en andere invloeden.

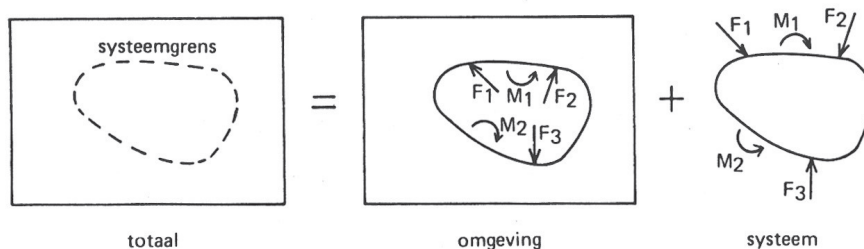
De invloeden van systeem en omgeving op elkaar zijn gelijk qua grootte en tegengesteld gericht. Als de omgeving een kracht F op het systeem uitoefent, dan oefent het systeem tegelijkertijd een kracht F van gelijke grootte, tegengesteld gericht langs dezelfde werklijn op de omgeving uit. Zie Figuur 1.1. Een werklijn is de richting waarin een kracht op een bepaald ogenblik werkt.



Figuur 1.1 Door de keuze van een systeemgrens wordt een systeem van de fysische werkelijkheid afgezonderd. Het systeem heeft een omgeving. Het systeem en zijn omgeving beïnvloeden elkaar. Deze invloeden zijn gelijk en tegengesteld.

Hetzelfde geldt voor momenten. Als de omgeving een moment M op een systeem uitoefent, dan oefent het systeem een even groot moment met tegengestelde draairichting op de omgeving uit. Ook voor andere dan mechanische grootheden geldt dat de onderlinge beïnvloeding van een systeem en zijn omgeving gelijk en tegengesteld is. Als bijvoorbeeld een systeem een warmtestroom Q uit de omgeving krijgt toegevoerd (dus $+Q$), dan staat de omgeving diezelfde warmtestroom (dus $-Q$) aan het systeem af. Het gelijk en tegengesteld zijn van de acties van systeem en omgeving op elkaar betekent dat de volgende uitspraak kan worden gedaan: 'indien de krachten en momenten die de omgeving op een systeem uitoefent in evenwicht met elkaar zijn, en het systeem dus in evenwicht is, dan is noodzakelijkerwijs zijn omgeving ook in evenwicht'. Is het afgezonderde systeem niet in evenwicht dan is zijn omgeving dat ook niet. Dezelfde uitspraak is geldig voor andere dan mechanische invloeden.

Indien een systeemgrens is gekozen, dan is daarmee een deel van de fysische werkelijkheid – een systeem – afgezonderd. Het afgezonderde systeem is geheel bepaald; alle eigenschappen van het systeem liggen vast. Door de keuze van de systeemgrens is ook de omgeving van het systeem vastgelegd: buiten het systeem is de omgeving, die de uitwendige krachten en momenten OP het systeem uitoefent. Als de uitwendige krachten en momenten evenwicht met elkaar maken, is het systeem in rust. Echter, dezelfde krachten en momenten die de omgeving op het systeem uitoefent, worden door het systeem (in omgekeerde richting) als reactiekrachten op de omgeving uitgeoefend. Als het systeem in rust is, dan moet de omgeving dat ook zijn. Eenzelfde redenering geldt voor het geval dat de uitwendige krachten en momenten geen evenwicht met elkaar maken. Als dat het geval is, dan is het systeem niet in rust en dan is de omgeving ook niet in rust. Zie Figuur 1.2.



Figuur 1.2 De invloeden die systeem en omgeving op elkaar uitoefenen zijn gelijk en tegengesteld. Als het systeem in evenwicht is, dan is de omgeving dat ook. Als het systeem niet in evenwicht is, dan is de omgeving dat ook niet.

1.2.2 Systeembeschrijving

Nadat het systeem gedefinieerd is door middel van zijn systeemgrens, is het de kunst het systeem ook goed te beschrijven. Met een goede beschrijving worden de systeemeigenschappen eenvoudig en nauwkeurig weergegeven. De systeemleer bestudeert het gedrag van systemen. Daarbij is vooral interessant hoe een systeem reageert op veranderingen. Met het bestuderen van die veranderingen kun je nagaan of het systeem het juiste gedrag vertoont ten opzichte van de gewenste ontwerpeisen voor dat systeem. Om dat na te gaan wordt één van de invloeden tussen systeem en omgeving veranderd. Deze invloed is daarmee als ingangssignaal gekozen. Het systeem zal reageren op een verandering van het ingangssignaal. Eén van de reacties van het systeem wordt als uitgangssignaal gekozen. De verandering van het uitgangssignaal als gevolg van een verandering van het ingangssignaal levert een systeembeschrijving.

Ter verduidelijking de volgende **voorbeelden**:

- Een centrale verwarming is in gebruik voor de verwarming van een kamer. De systeemgrens wordt getrokken rondom de kamer en de verwarmingsbuizen in de kamer. Voor de beschrijving van dit systeem wordt de warmwaterstroom naar de

verwarmingsbuizen als ingangssignaal gekozen, de temperatuur van de kamer als uitgangssignaal. De verandering van de kamertemperatuur als gevolg van een variatie in de warmwaterstroom, beschrijft het systeem.

- Het gedrag van een rijdende auto is te beschrijven door de stand van het gaspedaal als ingangssignaal te kiezen en de rijsnelheid als uitgangssignaal. De verandering van de rijsnelheid als gevolg van een verandering in de gaspedaalstand levert een systeembeschrijving. Daarmee is het systeem 'rijdende auto' niet geheel beschreven. Om bijvoorbeeld de doorvering van de carrosserie bij optrekken, of het gedrag in bochten te beschrijven, moeten andere in- en uitgangssignalen worden gekozen.

1.2.3 Statische en dynamische systemen

In de systeemleer wordt onderscheid gemaakt tussen statische en dynamische systemen. Dit onderscheid is niet helemaal correct omdat een statisch systeem in elk geval een zekere massa heeft en alleen al daarom ook een dynamisch gedrag kan vertonen. Dus in feite is elk fysisch bestaanbaar systeem een dynamisch systeem. Echter bij een aanzienlijk aantal systemen komen de dynamische eigenschappen niet tot uiting onder de meest voorkomende gebruiksomstandigheden.

Statische systemen

Statische systemen zijn gedefinieerd als systemen waarvan het uitgangssignaal op elk tijdstip bekend is als het ingangssignaal op datzelfde tijdstip gegeven is. Op elk tijdstip heeft het quotiënt uitgangssignaal/ingangssignaal dezelfde waarde.

Voorbeeld Een hefboom is een voorbeeld van een statisch systeem. In bijna alle toepassingen heeft de massa van de hefboom nauwelijks invloed op het gedrag. Als de massa van de hefboom verwaarloosd wordt bestaat er een vaste relatie tussen de bedieningskracht F_u (ingangssignaal) en de uitgeoefende kracht F_y (uitgangssignaal). Daarmee is bedoeld dat als op een gegeven tijdstip F_u bekend is, F_y ook bekend is. Andere voorbeelden van statische systemen zijn: tandwielvertragingen, elektronische versterkers en veel meetopnemers.

Bij de bestudering van statische systemen onder mechanische invloed is het voldoende om alleen rekening te houden met zwaartekrachten, systeemgrenskrachten en centrifugaalkrachten:

- Zwaartekrachten. Een zwaartekracht G grijpt aan in het zwaartepunt van een voorwerp, is steeds naar het middelpunt van de aarde gericht en heeft een grootte $G = mg$ (m = massa van het voorwerp, g = versnelling van de zwaartekracht).
- Systeemgrenskrachten. Dit zijn krachten die van buitenaf door de omgeving op het beschouwde systeem worden uitgeoefend. De aard van deze krachten is afhankelijk van de gekozen systeemgrens. Als de systeemgrens door het contactvlak van twee voorwerpen heen loopt dan zijn het contactkrachten. Loopt de systeemgrens door het grensvlak van een voorwerp en een vloeibaar of gasvormig medium dan moeten

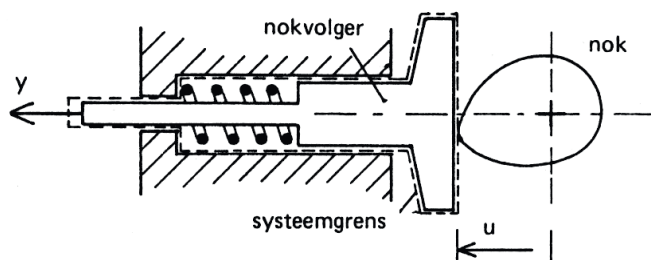
drukkrachten en/of weerstandskrachten worden ingevoerd. Als de systeemgrens dwars door een voorwerp heen is gekozen dan moeten materiaalkrachten worden ingevoerd: zie §1.4.1. In dat geval moeten doorgaans ook momenten (zie § 1.3 Uitwendige krachten en momenten) worden ingevoerd.

- Centrifugaalkrachten. Roterende voorwerpen kunnen onder bepaalde voorwaarden als een statisch systeem worden beschouwd. In die gevallen moeten optredende centrifugaalkrachten worden meeberekend.

Dynamische systemen

Bij dynamische systemen is voor de berekening van het uitgangssignaal niet alleen de waarde van hetingangssignaal benodigd, maar ook het verloop van hetingangssignaal in de tijd. In H11 Dynamische systemen worden dynamische systemen uitvoerig besproken. Hier volgen twee voorbeelden die de definitie illustreren.

Voorbeeld 1 In Figuur 1.3 is een nok met nokvolger getekend. De nok draait rond. Bij gegeven nokvorm en toerental is de horizontale afstand u een functie van de tijd. De nokvolger wordt door de veer tegen de nok gedrukt. Als de nok ronddraait verandert de afstand u en daardoor de verplaatsing y van de nokvolger. De systeemgrens (zie de onderbroken lijn in Figuur 1.3) is rondom de 'nokvolger + veer' getrokken. Ingangssignaal is de verplaatsing u ; uitgangssignaal is de nokvolgerpositie y . Bij lage toerentallen en dus bij een langzaam veranderend ingangssignaal u , geldt $y = u$.



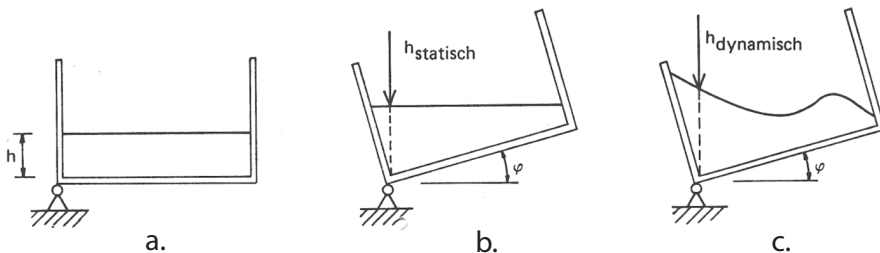
Figuur 1.3 Nok met nokvolger waarbij een systeemgrens (de onderbroken lijn) is getrokken om de nokvolger en veer.

Dat geldt op elk tijdstip. Het systeem kan dus bij lage toerentallen als een statisch systeem worden beschouwd. Bij hoge toerentallen moet de nokvolger als dynamisch systeem beschouwd worden. Snelle veranderingen van u kan de nokvolger niet verwerken: bij verhoging van het toerental komt er een moment waarop u zo snel verandert dat de veer niet langer in staat is de versnellingskracht te leveren die nodig is om de nokvolger tegen de nok gedrukt te houden. De nokvolger komt dan los van de nok. Het verdere verloop van y wordt dan bepaald door de systeemp parameters (voorspankracht van de veer, veerstijfheid van de veer, massa van de nokvolger) en de nokvolgersnelheid op het

tijdstip van loslaten. Voor de berekening van het totale uitgangssignaal moet bij hoge toerentallen niet alleen u , maar ook het verloop van u in de tijd bekend zijn. Dus bij hoge toerentallen komen de dynamische eigenschappen van het systeem tot uiting, maar bij lage toerentallen kan het systeem als een statisch systeem beschouwd worden*. Het is nu de taak van de ontwerper van een dergelijk nok-nokvolger-systeem om er voor te zorgen dat steeds contact tussen nok en nokvolger blijft bestaan, door een correcte keuze van de systeemparameters. Het nok-nokvolger-systeem wordt als een statisch systeem ontworpen.

*Opmerking. In het bovenstaande is afgeleid dat bij langzame veranderingen van u geldt: $y = u$. Maar dit is een benadering van de werkelijkheid. Ook bij lage snelheid du/dt moet de volger versneld en vertraagd worden. De daarvoor benodigde versnellings- en vertragingkrachten veranderen de grootte van de contactkracht tussen volger en nok. Als gevolg daarvan zullen zowel de nok als de volger iets meer of iets minder inveren, waardoor ook bij lage toerentallen het nok-nokvolger-systeem geen exact statisch systeem is, maar slechts bij benadering.

Voorbeeld 2 Een ander voorbeeld van een dynamisch systeem is een vat met vloeistof. Zie Figuur 1.4. Als het vat langzaam gekanteld wordt (kantelhoek φ is ingangssignaal) blijft de vloeistofhoogte h (uitgangssignaal) horizontaal. Bij langzame bewegingen is er een vaste relatie tussen φ en h . Als op een zeker tijdstip φ bekend is, dan is h dat ook. Het systeem wordt dan als een statisch systeem beschouwd. Bij snelle kantelingen ontstaan er golven in het vloeistofoppervlak. Bij een gegeven kantelhoek φ is de vloeistofhoogte h niet meer direct bekend, maar afhankelijk van het verloop van φ in de tijd. Het systeem moet dan als een dynamisch systeem worden beschouwd.



Figuur 1.4 a) Een kantelbaar opgesteld vat waarin zich vloeistof met hoogte h bevindt. b) Alleen bij zeer langzame veranderingen van de kantelhoek φ kan het systeem als een statisch systeem worden beschouwd. c) Bij snelle veranderingen van de kantelhoek φ moet het systeem als een dynamisch systeem worden beschouwd

Zoals uit de bovenstaande voorbeelden blijkt, is de benaming statische systemen feitelijk onjuist. In werkelijkheid bestaan er geen statische systemen. Alleen is het mogelijk onder bepaalde voorwaarden een systeem als een statisch systeem te beschouwen.

1.2.4 Systeem in rust en evenwichtsvoorwaarden

Elk systeem, zowel een statisch als een dynamisch systeem, kan in een toestand van rust komen. Dat gebeurt als het ingangssignaal niet meer verandert. Een statisch systeem is dan meteen in rust; er is immers een vaste relatie tussen in- en uitgangssignaal. Als het ingangssignaal een constante waarde verkrijgt, heeft het uitgangssignaal op datzelfde moment eveneens een constante waarde. Een dynamisch systeem komt pas na verloop van enige tijd, nadat zijn ingangssignaal een constante waarde heeft aangenomen, tot rust.

Voorbeeld Zoals bijvoorbeeld het vat met vloeistof van Figuur 1.4. Op het moment dat de kantelhoek φ constant wordt zal het vloeistofoppervlak nog golvingen vertonen. Als de oscillaties zijn 'uitgestorven' komt het systeem tot rust. Bij een constante waarde van φ behoort een rustwaarde van de vloeistofhoogte h . Deze rustwaarde wordt statische toestand genoemd. Elk (stabiel) systeem kent statische toestanden. Uit het optreden van een statische toestand mag uiteraard niet geconcludeerd worden dat het een statisch systeem betreft.

Een systeem is in rust als zijn in- en uitgangssignaal niet veranderen. Een voorgespannen veer is in rust (ingangssignaal constante verplaatsing, uitgangssignaal constante kracht).

Maar ook bewegende systemen kunnen in rust zijn. Een met constante snelheid rijdende auto is in rust (ingangssignaal constante gaspedaalstand, uitgangssignaal constante snelheid), evenals een met constant toerental draaiende motor, of een met constante snelheid dalende parachutist.

Indien een systeem in rust verkeert moeten de van buitenaf op het systeem werkende krachten en momenten (de uitwendige krachten en momenten) evenwicht met elkaar maken. Dat betekent dat de vectoriële som van alle krachten, evenals de vectoriële som van alle momenten gelijk moet zijn aan nul. Voor het veel voorkomende tweedimensionale geval geldt dus als voorwaarden voor evenwicht:

- geen resulterende kracht in x-richting;
- geen resulterende kracht in y-richting;
- geen resulterend moment.

Deze evenwichtsvoorwaarden zijn altijd toepasbaar. Dit wordt verder uitgebreid behandeld in H3 Evenwichten. In een aantal gevallen kan echter met vereenvoudigde voorwaarden worden volstaan.

1.3 Uitwendige krachten en momenten

1.3.1 Bepalen van uitwendige krachten en momenten

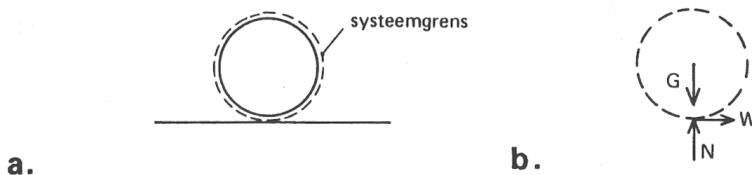
Het is zinvol de systeemgrens handig te kiezen en vast te leggen. Bij het bestuderen van mechanische invloeden op het systeem moet in elk punt van de systeemgrens nagegaan worden of de omgeving daar een kracht of moment OP het systeem uitoefent.

Deze systeemgrenskrachten en -momenten of ook wel contactkrachten genoemd moeten op die plaats worden ingevoerd. Samen met de zwaartekracht en de dynamische krachten en momenten vormen zij de uitwendige krachten en momenten. De uitwendige krachten en momenten moeten evenwicht met elkaar maken om het systeem in een toestand van rust te houden. In de paragrafen 1.3.2 – 1.3.6 wordt verduidelijkt op welke wijze de bekende uitwendige krachten en momenten worden ingevoerd waarbij de kennis over de werking van het systeem gebruikt wordt. In H3 Evenwichten wordt vervolgens de stap gemaakt naar het in mechanisch evenwicht brengen van systemen.

1.3.2 Contactkracht bij punt- of lijncontact

Wanneer de systeemgrens door een contactpunt loopt dan moet de van buiten op het voorwerp werkende kracht in dat punt worden ingevoerd. In het algemeen heeft deze contactkracht twee componenten. De ene component ligt in het raakvlak door het contactpunt (W) en de andere component staat daar loodrecht op (N).

Voorbeeld In Figuur 1.5.a is een bol getekend die op een horizontaal plat vlak rust. De systeemgrens is vlak om de bol gekozen, en loopt dus door het punt waar de bol contact heeft met het vlak. In dat punt moet de van buiten op het voorwerp werkende kracht worden ingevoerd. Deze contactkracht heeft dus in het algemeen twee componenten: de ene in het raakvlak door het contactpunt (W) en de andere daar loodrecht op (N). Zie Figuur 1.5.b. Indien – zoals hier is aangenomen – er geen andere krachten op de bol werken, dan is $W = 0$.



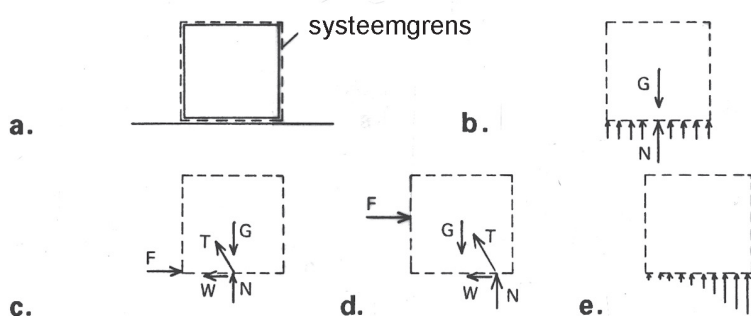
Figuur 1.5 a) Een bol op een horizontaal plat vlak. De gestippelde systeemgrens is getrokken rondom de bol. b) De systeemgrens maakt een puntcontact met het vlak en daarom moeten op die plaats contactkrachten worden ingevoerd. In het contactpunt wordt een normaalkracht N en een in het raakvlak liggende wrijvingskracht W ingevoerd. In dit voorbeeld, waarbij de bol in rust is, geldt $W = 0$.

Als het te beschouwen systeem uit Figuur 1.5 een cilinder is, heeft de systeemgrens een lijn gemeen met de omgeving. In dit geval kan de contactkracht in het midden van de contactlijn worden geplaatst. Maar dat kan niet altijd, zoals wordt uitgelegd in de volgende paragraaf 1.3.3.

1.3.3 Contactkracht bij vlakcontact

Als een systeemgrens door een contactvlak loopt, zal de contactkracht zelfs meestal niet in het midden van het contactvlak aangrijpen. Vaak wordt echter ter vereenvoudiging, voor een eerste afchatting van de ordegrrootte van krachten die op een systeem werken, aangenomen dat de resulterende contactkracht T in het centrum van het contactoppervlak aangrijpt. In het volgende voorbeeld wordt dit verduidelijkt.

Voorbeeld In Figuur 1.6.a is een blok getekend waarvan het ondervlak op de vloer rust. De systeemgrens is vlak om het blok gekozen en loopt tussen het blok en de vloer. In het gehele ondervlak is drukcontact met de vloer. Als het blok gewoon op de vloer rust, vormen alle drukkrachtjes samen de normaalkracht N (zie Figuur 1.6.b). Op het blok werken nu twee krachten: het gewicht G en de normaalkracht N . Volgens de evenwichtsvoorwaarden moeten deze twee krachten even groot zijn en tegengesteld gericht zijn en dezelfde werklijn hebben. De werklijn van N loopt door het midden van het grondvlak.



Figuur 1.6 a) Een blok dat met zijn ondervlak op de vloer rust. De gestippelde systeemgrens is getrokken om het blok. b) Het blok is in rust en er heerst een verdeelde belasting op het ondervlak van het blok. In elk deelvakje dA van het contactoppervlak werkt een normaalkrachtje dN . Gesommeerd over het totale contactoppervlak ontstaat de kracht N waarvan de locatie is in het verlengde van de werklijn van de zwaartekracht G . c) De situatie is veranderd, omdat nu ook een horizontale kracht F op het blok aangrijpt. Dit zorgt er voor dat ook een resultante wrijvingskracht W moet optreden om evenwicht te maken. Deze samengestelde kracht W wordt op dezelfde wijze als N bepaald door in elk deelvakje dA van het contactoppervlak het een in het raakvlak liggend wrijvingskrachtje dW te sommeren. d) De horizontale kracht F grijpt nu boven het grondvlak aan, hierdoor verschuift het aangrijpingspunt van W en N . W en N vectorieel opgeteld geeft de totale resultante kracht T . e) Verdeelde belasting op het grondvlak ten gevolge van de zwaartekracht en de horizontale kracht F uit d).

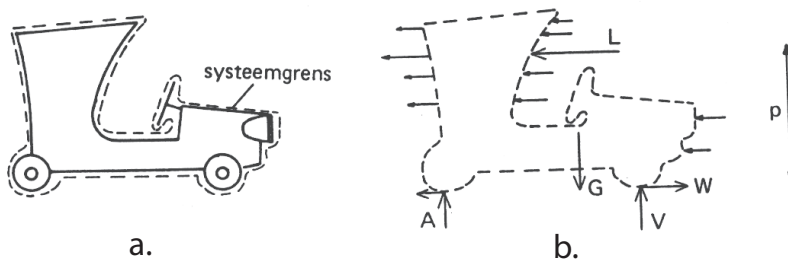
Figuur 1.6.c geeft de situatie als een horizontale uitwendige kracht F is toegevoegd. Er kan nu alleen evenwicht zijn als in het grensvlak vloer/blok een wrijvingskracht $W = -F$ werkt. Zie H4 Wrijving en weerstand voor meer uitleg over wrijving. Vectorieel optellen van de krachten N en W levert de totale kracht T die de vloer op het blok uitoefent.

De drie uitwendige krachten F , G en T gaan door één punt. Als de horizontale kracht F boven het grondvlak aangrijpt, moet de kracht T verschuiven. Immers, de krachten F , G en T moeten door één punt gaan. Zie Figuur 1.6.d. De evenwichtssituatie is ook als volgt te beschrijven: de twee even grote krachten F en W vormen samen een koppel dat gelijk en tegengesteld gericht is aan het koppel van de eveneens even grote krachten G en N . De verschuiving van de kracht N betekent dat de verdeling van de drukkraftjes tussen vloer en blok niet meer gelijkmatig is. Zie Figuur 1.6.e. De contactkracht grijpt dan niet in het midden van het contactvlak aan.

1.3.4 Contactkracht bij stromende media

Als de systeemgrens door het contactvlak met een vloeibaar of gasvormig medium loopt moeten ook contactkrachten worden ingevoerd. Zoals bijvoorbeeld de rijwind bij een rijdende auto. De aanpak hiervan wordt aan de hand van het volgende voorbeeld behandeld.

Voorbeeld In Figuur 1.7 is een auto geschetst. De auto rijdt met constante snelheid.



Figuur 1.7 a) De gestippelde systeemgrens loopt direct rondom de auto die met een constante snelheid rijdt. Als de systeemgrens door het contactvlak met een vloeibaar of gasvormig medium loopt moeten ook contactkrachten worden ingevoerd. b) In het geval van een rijdende auto oefent de rijwind op elk deeloppervlakje een drukkraftje (loodrecht op raakvlak) en een wrijvingskrachtje (in raakvlak) uit. Gesommeerd ontstaat de luchtkracht L . L is evenwijdig met het wegdek getekend.

De systeemgrens is vlak om de auto heen genomen. Als de auto rijdt, oefent de langsgestroomde lucht allerlei druk- en zuigkrachten op de auto uit (weergegeven in de rechterafbeelding van Figuur 1.7 door de verdeelde-belasting-pijltjes). In H4 Wrijving en weerstand staat meer uitleg over luchtweerstand. Voor een eerste beschouwing van dit systeem is aangenomen dat al deze luchtkrachten horizontaal zijn. Gesommeerd leveren zij de luchtkracht L op een afstand p boven het wegoppervlak. Waar de systeemgrens door het contactvlak band/wegdek loopt zijn de contactkrachten A , V en W ingevoerd. Het verticaal evenwicht eist dat het gewicht G van de auto gelijk is aan de som van V en A . Voor het horizontale evenwicht moet L even groot zijn als W . Na toepassing van de evenwichtsvoorwaarden kan de grootte van alle krachten bepaald worden.

Nu de contactkrachten zijn bepaald, gaan we dit voorbeeld nog nader bekijken om opmerkelijke aspecten uit te lichten. Deze hebben vaak te maken met de aannamen die gemaakt

zijn, maar ook met kennis over het werkingsmechanisme van de aandrijving van de auto zelf. Het is dus zaak bij het beschouwen van systemen altijd de fysische werkelijkheid voor ogen te blijven houden:

- Uit het voorbeeld uit Figuur 1.7 blijkt duidelijk dat het niet is toegestaan de momentstelling (som van de momenten is nul) toe te passen op slechts een deel van alle op een voorwerp werkende krachten. Bij een stilstaande auto ($L = 0$) hebben V en A een andere waarde dan bij aanwezigheid van de luchtkracht L . Naarmate de auto harder rijdt wordt de luchtkracht L groter en worden diensgevolge A groter en V kleiner.
- De voorwielen van de auto worden aangedreven, waarbij de rotatie rechtsom er voor zorgt dat de auto vooruit rijdt. Merk op dat de wrijvingskracht W die het wegdek op het voorwiel uitoefent naar voren is gericht. De auto zet zich dus als het ware af tegen het wegdek om de voorwaartse beweging te realiseren. Het is deze kracht W die de auto aandrijft, en in staat stelt de luchtweerstand L te overwinnen.
- De achterwielen zijn niet aangedreven. Zij draaien los mee, maar ondervinden in werkelijkheid wrijving. Deze rotatiewrijving van de achterwielen is weergegeven in Figuur 1.7.b door een naar achteren gerichte kracht in het contactpunt achterwiel/wegdek. Omdat deze kracht als klein wordt ingeschat ten opzichte van de andere krachten die werken op het systeem, worden die bij een eerste systeem-beschouwing verwaarloosd in de berekeningen. Het inschatten welke krachten in eerste instantie wel of niet verwaarloosd mogen worden is voor een deel gebaseerd op ervaring en veel kennis van allerlei technische systemen. Dit kan je alleen trainen, door veel te oefenen!

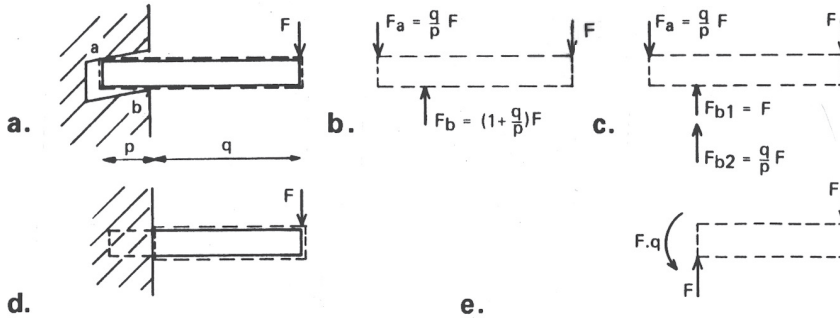
1.3.5 Contactkracht/moment bij inklemming

De wijze waarop contactkrachten en –momenten bij inklemmingen moeten worden behandeld, wordt verduidelijkt met het volgende voorbeeld.

Voorbeeld Figuur 1.8 toont een balk die aan één zijde in een gat in een muur is gestoken. De balk is aan het andere einde belast met een kracht F . De systeemgrens is vlak om de balk getrokken. Door nu de inklemming wat overdreven te tekenen, zie je dat er twee contactpunten a en b zijn tussen de balk en het muurgat. Op die plaatsen moeten systeemgrenskrachten die op het systeem werken worden toegevoegd.

In Figuur 1.8.b zijn de op het systeem werkende uitwendige krachten getekend. In totaal is de invloed van de muur op de balk dus ook te beschrijven door een kracht $F_{b1} = F$ en een koppel gevormd door de twee krachten F_a en F_{b2} ter grootte $(F \cdot q/p) \cdot p = F \cdot q$ (Zie Figuur 1.8.e). Als de balk in de muur is ingemetseld (Figuur 1.8.d) is de situatie onduidelijker. Er is nu niet precies bekend waar de muur krachten op de balk uitoefent. Door de systeemgrens alleen om het uitstekende deel van de balk te nemen ontstaat de

situatie van Figuur 1.8.e. Voor het evenwicht moet bij het inklem punt een kracht F en een moment $F \cdot q$ worden ingevoerd. Voor het uitstekende deel van de balk is de situatie gelijkwaardig met Figuur 1.8.c; voor het in de muur verblijvende deel niet.



Figuur 1.8 a) Een balk die aan één zijde in een gat in een muur is gestoken en belast wordt door kracht F . b) Twee contactkrachten zijn nodig om de balk in evenwicht te houden. d) Dezelfde balk maar nu ingemetseld in de muur. Voor deze situatie zijn de werkelijk optredende krachten bij inklemming niet bekend. e) Uit de evenwichtsvoorwaarden volgt dat de inklemming een kracht F en een moment $F \cdot q$ op de balk moet uitoefenen. Deze beschrijving van een inklemming is gelijkwaardig met die van twee contactkrachten (b).

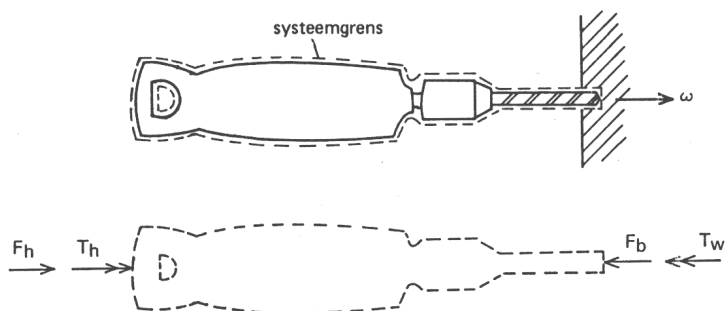
1.3.6 Reactiekrachten en reactiemomenten

Bij het invoeren van de uitwendige krachten en momenten moeten de reactiekrachten en reactiemomenten niet vergeten worden.

Voorbeeld In Figuur 1.9 is een boormachine getoond met roterende boor die met de hand in een muur geduwd wordt. De systeemgrens is vlak om de boormachine met boor getekend. De aanwezige zwaartekracht en de daarvoor benodigde ondersteuningskrachten zijn in het voorbeeld weggelaten, omdat we de aanname doen dat de zwaartekracht vele malen kleiner is dan de boorkrachten. In de contactvlakken boor/muur en boormachine/hand zijn de minimaal benodigde krachten en momenten aangegeven die moeten worden ingevoerd.

De hand drukt de boormachine met een kracht F_h tegen de muur. De muur oefent op de boor een gelijke en tegengesteld gerichte kracht F_b uit. Deze laatste kracht noemen we reactiekracht. Deze moet niet vergeten worden bij het invoeren van alle externe krachten die op het systeem werken. Analoog hieraan wordt ook het reactiemoment van de hand ingevoerd.

Bij het boren wordt het draaien van de boor tegengewerkt door het weerstandsmoment T_w . De hand moet een gelijk en tegengesteld gericht moment T_h op de boormachine uitoefenen om de machine in dezelfde (stationaire) positie te houden. Dit is het reactiemoment.



Figuur 1.9 a) De systeemgrens kan ook rondom roterende onderdelen worden getrokken, zoals bij deze boormachine met roterende boor. Voor deze situatie is de zwaartekracht niet meebeschouwd, omdat de inschatting is dat de boorkrachten vele malen groter zijn dan het gewicht van de boormachine. b) Bij het boren wordt de boormachine met een kracht F_h tegen het materiaal gedrukt. Het materiaal oefent een reactiekracht F_b op de boor uit. Als de boor ronddraait oefent het materiaal ook een wrijvingsmoment T_w op de boor uit. Voor het evenwicht van het systeem boormachine+boor moet de hand een reactiemoment T_h op de boormachine uitoefenen. Merk op dat de motor van de boormachine geheel binnen de systeemgrens ligt. Het motormoment heeft geen invloed op de uitwendige krachten en momenten.

Nu de contactkrachten zijn bepaald, gaan we dit voorbeeld nog nader beschouwen om opmerkelijke aspecten uit te lichten. Deze hebben veelal te maken met de aannames die zijn gedaan, maar ook met kennis over het werkingsmechanisme van de aandrijving van de boormachine zelf. Het is dus zaak bij het beschouwen van systemen altijd de fysische werkelijkheid voor ogen te blijven houden:

- Dit voorbeeld geeft aan dat in dit geval een boormachine met constant roterende boor als statisch systeem beschouwd mag worden (net als een auto die rijdt met constante snelheid) en dat dan de statische evenwichtsvoorwaarden kunnen worden toegepast. Van belang is dat er geen verandering in de heersende toestand binnen de systeemgrens optreedt. Als het toerental van de boormachine verandert, moet een traagheidskoppel worden toegevoegd. Het systeem moet dan als een dynamisch systeem worden behandeld.
- Het door de hand uitgeoefende reactiemoment T_h is steeds even groot als het weerstandsmoment T_w dat de boor ondervindt. Het is niet mogelijk meer te verspanen (groot moment T_w) dan de hand kan tegenhouden. Dit geldt ook heel algemeen. Als een willekeurige motor een moment T aan zijn as afgeeft, dan moet het motorhuis met een even groot moment T worden tegengehouden.
- Elektrische boormachines bezitten een ingebouwde mechanische vertraging. De boorkop draait langzamer dan de motor; het draaimoment van de boorkop is groter dan dat van de motor. Het draaimoment van de motor is een geheel binnen de systeemgrens liggend moment; het is een inwendig moment en heeft niet te maken met de evenwichtsbeschouwingen van de uitwendige krachten en momenten. De

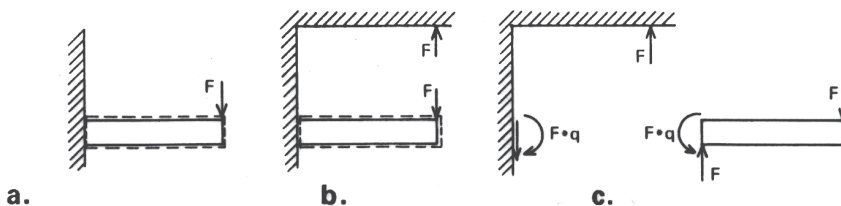
invloed die de omgeving op het systeem uitoefent is beschreven door de uitwendige krachten F_b en F_h samen met de uitwendige momenten T_w en T_h . Het weerstandsmoment T_w dat de muur op de boor uitoefent is gelijk in grootte en tegengesteld gericht aan het draaimoment van de boorkop ($T_{\text{boorkop}} = T_h = -T_w$). Inwendige krachten en momenten worden besproken in §1.4.

- De systeemgrenskrachten en -momenten werken ook op de mens die de boormachine bedient ($-F_h$ en $-T_h$) en op de muur ($-F_b$ en $-T_w$). De bedienende mens en de muur vormen samen de omgeving van de boormachine. Als de boormachine in evenwicht is met de krachten $F_h = F_b$ en de momenten $T_h = T_w$, dan zal de omgeving met de krachten $-F_h = -F_b$ en de momenten $-T_h = -T_w$ eveneens in evenwicht zijn.

1.3.7 Interpretatie uitwendige krachten

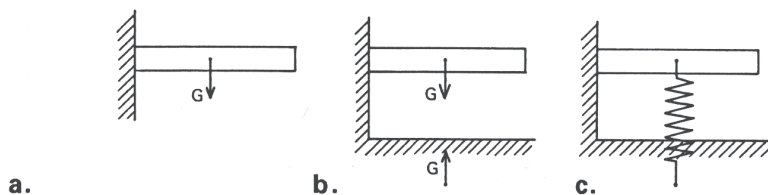
Zoals eerder opgemerkt, moet bij het invoeren van uitwendige krachten en momenten altijd gelet worden op fysische werkelijkheid. Bij het maken van vereenvoudigde schetsen van een (complex) systeem worden veel aspecten en invloeden verwaarloosd of als aannamen gebruikt, maar door het expliciet te maken, zoals in deze paragraaf, wordt men zich daar meer van bewust. Dit is nodig om te kunnen herkennen dat er uitzonderingsgevallen zijn of dat in sommige gevallen de standaardaannamen niet gelden. Bij het beschouwen van de contactkrachten moet de werking van de uitwendige krachten correct worden geïnterpreteerd.

Voorbeeld Ter illustratie geeft Figuur 1.10 nogmaals de belaste balk van Figuur 1.8.d. Bedenk dat de getekende situatie slechts een deel van de werkelijkheid is. De belastingkracht F kan bijvoorbeeld geleverd worden door een veer of een hydraulische cilinder; maar alleen als deze veer of deze cilinder zich ergens tegen kan afzetten. De volledige opstelling is dan als in Figuur 1.10.b waarbij de omgeving via de gearceerde behuizing is weergegeven. Bij het beschouwen van de balk als systeem moeten de inklemkracht F en het inklemmoment $F \cdot q$ worden ingevoerd. De balk is dan in evenwicht. De omgeving, met de twee krachten F en het moment $F \cdot q$ is eveneens in evenwicht. Zie Figuur 1.10.c.



Figuur 1.10 a) Een ingeklemde balk is belast met een kracht F met direct om de balk de systeemgrens getekend. b) De belastingkracht F is alleen uit te oefenen door een mechanisme dat zich tegen de omgeving kan afzetten. c) Als de omgeving beschouwd wordt moeten ter plaatse van de inklemming de kracht F en het moment $F \cdot q$ worden ingevoerd. Daarmee zijn zowel het systeem balk als de omgeving in evenwicht.

Voorbeeld Eenzelfde redenering geldt ook voor de zwaartekracht. Als de balk alleen door zijn eigen gewicht is belast, is het gebruikelijk de balk te tekenen zoals in Figuur 1.11.a is



Figuur 1.11 a) Als een systeem in evenwicht is, dan is zijn omgeving dat ook. Dat geldt uiteraard ook voor een ingeklemde balk die alleen door zijn eigen gewicht is belast. b) De balk oefent ook een 'zwaartekracht' op zijn omgeving uit. c) De werking van de zwaartekracht is gelijkwaardig aan de werking van een zeer slappe veer die tussen de balk en de omgeving geplaatst kan worden.

weergegeven. Dit is echter eveneens een onvolledige tekening. Krachten (en momenten) ontstaan steeds in 'paren'; ook de zwaartekracht. De aarde 'trekt' aan de balk; precies even hard als de balk aan de aarde 'trekt'. Zie Figuur 1.11.b. De werking van de zwaartekracht is op te vatten als een zeer slappe veer (een veer met veerstijfheid gelijk aan nul), die tussen de aarde en balk is aangebracht, zie Figuur 1.11.c.

Het complete belastingschema van Figuur 1.11.b is vergelijkbaar met dat van Figuur 1.10.b en kan dienovereenkomstig behandeld worden. Ook hier blijft de omgeving in rust na 'uitnemen' van het systeem 'balk'.

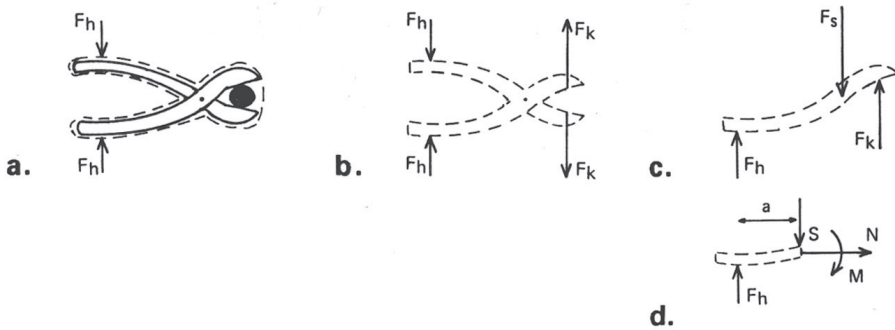
1.4 Inwendige krachten en momenten

1.4.1 Bepalen van inwendige krachten en momenten

De uitwendige krachten en momenten veroorzaken dat er binnen in het systeem ook krachten en momenten werken, deze worden inwendige krachten en momenten genoemd. Er is een sterke wisselwerking tussen de uitwendige en de inwendige krachten en momenten. Het is zinvol de uitwendige en de inwendige krachten en momenten goed van elkaar te onderscheiden.

Voorbeeld Ter verduidelijking wordt een kniptang beschouwd waarmee een draad wordt doorgeknipt. In Figuur 1.12.a is de systeemgrens weer aangegeven met een onderbroken lijn, die vlak om de tang en draad loopt.

De tang is in evenwicht als de bedieningskrachten F_h op de beide handvatten even groot en tegengesteld gericht zijn. Binnen de systeemgrens van de tang heersen nog vele krachten en momenten. Zij worden de inwendige krachten en momenten van het systeem genoemd. Voor een compleet evenwicht moet bij elk willekeurig gekozen systeemgrens er steeds evenwicht zijn tussen de inwendige krachten en momenten en de uitwendige krachten en momenten, zie Figuur 1.12.



Figuur 1.12 a) Kniptang met een draad in de bek die belast wordt door een hand met krachten F_h . De systeemgrens is getrokken om de kniptang en draad met een onderbroken lijn. b) De inwendige krachten en momenten van een systeem zijn te bepalen door het trekken van een nieuwe systeemgrens. De systeemgrens is nu alleen om de tang getrokken waardoor de contactkrachten F_k moeten worden ingevoerd. c) De systeemgrens is getrokken om een tanghelft waardoor de scharnierkracht F_s moet worden ingevoerd. d) Voor het bepalen van materiaalkrachten moet de systeemgrens dwars door het materiaal gekozen worden, zoals gedaan in dit voorbeeld waarbij één tanghelft willekeurig door midden is verdeeld door de systeemgrens.

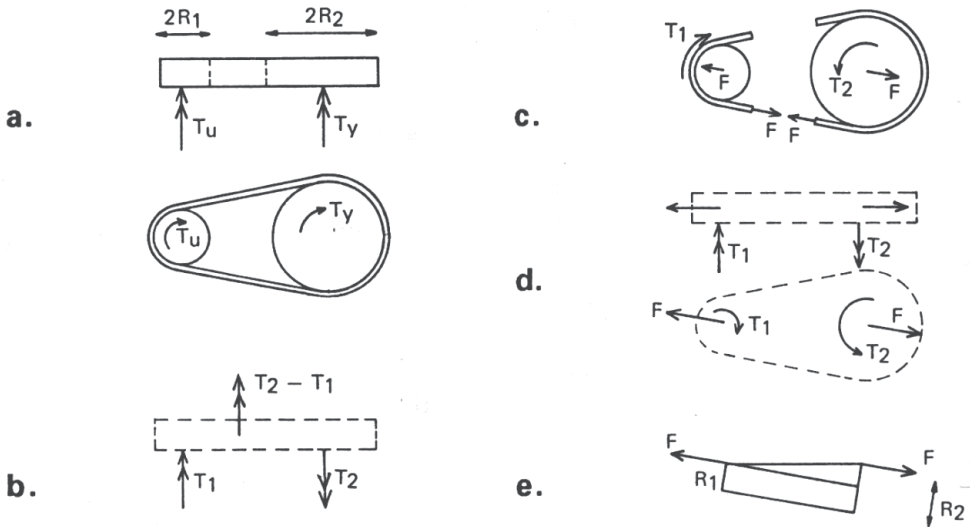
De systeemgrens is ook buiten de draad om te trekken; de draad maakt dan geen deel meer uit van het systeem. Zie Figuur 1.12.b. Dan moeten de twee knipkrachten F_k als contactkrachten draad/tang worden ingevoerd. Deze knipkrachten zijn voor het systeem 'alleen de kniptang' uitwendige krachten; terwijl zij voor het 'kniptang + draad'-systeem inwendige krachten zijn.

Voor een nadere analyse van het systeem 'kniptang', waarbij bijvoorbeeld de kracht op het scharnier belangrijk is om de diameter van de scharnieras te kunnen bepalen, kunnen de twee helften van de kniptang elk als een afzonderlijk systeem beschouwd worden. De systeemgrens loopt dan door de scharnieras van de tang met de scharnierkracht F_s als een uitwendige kracht voor één tanghelft. Uit Figuur 1.12.c blijkt dat de scharnierkracht F_s gelijk is aan de som van de bedieningskracht en de knipkracht: $F_s = F_h + F_k$. Als de hefboomverhouding van de tang bekend is, dan kunnen de krachten F_k en F_s in de bedieningskracht F_h worden uitgedrukt. Om de materiaalkrachten en momenten te bepalen moet een systeemgrens worden getrokken dwars door het materiaal, zie Figuur 1.12.d. In het algemeen moeten op de plaats waar de systeemgrens door materiaal heenloopt een normaalkracht N , een schuifkracht S en een moment M worden ingevoerd, omdat het het materiaal vast aan elkaar zit en daardoor dus krachten en momenten in alle richtingen kan weerstaan. Voor dit voorbeeld geldt: $N = 0$, $S = F_h$ en $M = F_h \cdot a$.

Samenvattend: de inwendige krachten en momenten kunnen worden bepaald door steeds een nieuw systeem af te zonderen, zodanig dat de gewenste inwendige krachten en momenten voor het nieuwe systeem uitwendige krachten en momenten worden. De manier van werken bij de nieuwe systeemgrens is geheel overeenkomstig aan die bij de oorspronkelijke systeemgrens.

1.4.2 Riemoverbrengingen

Figuur 1.13.a geeft een aanzicht en een doorsnede van een riemvertraging, met daarin aangegeven de vectoren van het ingaande draaimoment T_u en het uitgaande draaimoment T_y . Bij riemoverbrengingen vindt in het algemeen een versterking van draaimoment plaats. De uitgaande as levert een groter draaimoment T_y dan de ingaande as levert. De systeemgrens is vlak om de riem en de wielen gekozen. De systeemgrens doorsnijdt dus de aandrijf-as en de aangedreven as. Figuur 1.13.b toont het systeem met op de systeemgrens de draaimomenten die de omgeving op het systeem uitoefent. Het ingaande draaimoment wordt aan het systeem toegevoerd, dus $T_1 = T_u$. Het uitgaande draaimoment wordt aan de omgeving geleverd, de invloed van de omgeving is tegengesteld daaraan. Dus $T_2 = -T_y$. Voor het evenwicht van het systeem is het noodzakelijk dat de omgeving nog een moment $T = T_2 - T_1$ aan het systeem toevoert.



Figuur 1.13 a) Boven- en zijaanzicht van een riemoverbrenging met externe momenten die op het systeem werken. b) De systeemgrens is rondom de twee wielen en de riem gekozen en weergegeven met een onderbroken lijn. De omgeving oefent op het systeem het aandrijfmoment $T_1 = T_u$ en de reactie T_2 op het afgegeven moment T_y uit. Voor het evenwicht is het noodzakelijk dat op het systeem nog een derde moment $T_2 - T_1$ wordt uitgeoefend. c) De splitsing van de riemoverbrenging in twee deelsystemen waarbij de systeemgrens dwars door de riem wordt gelegd d) Door splitsing wordt duidelijk dat het moment $T_2 - T_1$ ontstaat uit twee evenwijdige lagerkrachten F , zoals verder uitgewerkt. e) De werklijnen van beide krachten F liggen niet in elkaars verlengde, met als gevolg dat zij een koppel vormen gelijk aan: $T_2 - T_1 = F(R_2 - R_1)$.

Om te begrijpen waar dat draaimoment T vandaan komt is het nodig om het oorspronkelijke systeem te splitsen in twee deelsystemen. Zie Figuur 1.13.c. Het linker deelsysteem bevat het kleine wiel met het omliggende gedeelte van de riem, het rechter deelsysteem

bevat het grote wiel met zijn omliggende riemdeel. Op de plaats waar een deelsysteemgrens door de riem loopt moeten uitwendige krachten worden ingevoerd. Om dit goed te kunnen doen is het noodzakelijk om kennis te hebben van de werking van een dergelijke riemoverbrenging.

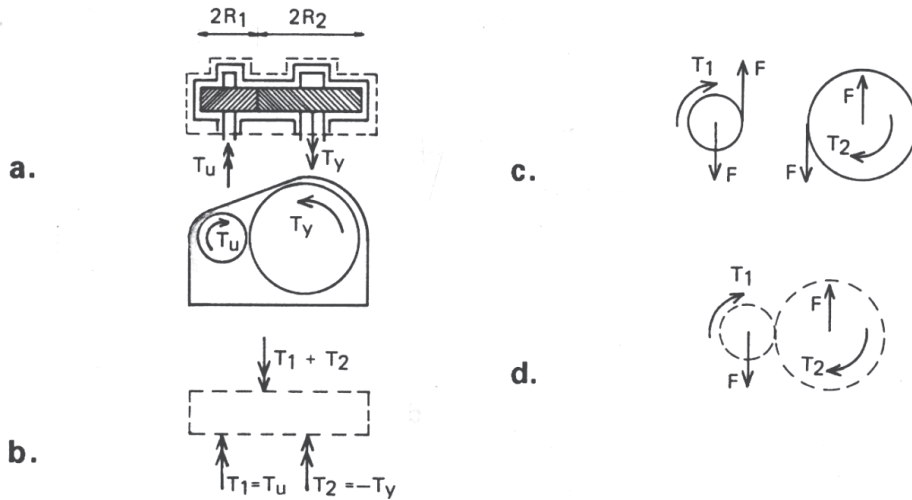
In de figuur is aangenomen dat alleen in het onderste trekkende deel van de riem een kracht F heerst, in het andere – bovenste – deel is geen trekkracht verondersteld. Eerst wordt het evenwicht van het kleine wiel beschouwd. Uit Figuur 1.13.c blijkt dat de riemkracht $F = T_1/R_1 = T_2/R_2$ een lagerreactiekracht van dezelfde grootte op beide assen veroorzaakt. Met deze lagerreactiekrachten F verkeren beide deelsystemen in evenwicht.

Bij het samenvoegen van de twee deelsystemen ontstaat het totale systeem weer, zie Figuur 1.13.d. De riemkrachten F vallen tegen elkaar weg als ze beschouwd worden in het bovenaanzicht. Dat klopt, want voor het totale systeem is de kracht in de riem een inwendige kracht. De twee lagerreactiekrachten F blijven na samenvoegen van de twee deelsystemen aanwezig in het zijaanzicht. Zij zijn evenwijdig en hebben een afstand $(R_2 - R_1)$ tot elkaar. Zie Figuur 1.13.e. Zij leveren tezamen het moment $F \cdot (R_2 - R_1) = T_2 - T_1$. Dit is precies het draaimoment (grootte en richting) dat de omgeving aan het systeem moest toevoeren. De uitwendige krachten en momenten op het systeem van Figuur 1.13.d geven een duidelijker beschrijving van de riemoverbrenging dan Figuur 1.13.b. Hier kom je alleen achter door een systeem met verschillende systeemgrenzen te analyseren. Het kan dus ook zijn dat een systeemgrens onhandig wordt gekozen en dat daardoor een complexe systeembeschrijving ontstaat. De optie is dan altijd om de systeemgrens te verleggen en daarmee de analyse voort te zetten.

1.4.3 Tandwieloverbrengingen

Een overeenkomstige situatie als beschreven in §1.4.2 doet zich voor bij tandwieloverbrengingen. Figuur 1.14.a toont een tandwielvertragingskast. Allereerst is het totale systeem (tandwielkast + tandwielen) beschouwd. De systeemgrens ligt buiten om de kast en doorsnijdt de beide assen. Op de doorsnijdingsplaatsen zijn de draaimomenten T_1 en T_2 ingevoerd die de omgeving op het systeem uitoefent. Merk op dat $T_1 = T_u$ en $T_2 = -T_y$. Voor het evenwicht van het systeem is het noodzakelijk dat de omgeving ook nog een draaimoment $T = T_1 + T_2 = T_u - T_y$ aan het systeem toevoert. Evenals bij de riemoverbrenging is dit draaimoment afkomstig van de lagerreacties. Ter verduidelijking zijn twee deelsystemen gecreëerd (systeem 1 en systeem 2), zie Figuur 1.14.c.

Systeem 1 bevat het rondsel (kleine tandwiel): de systeemgrens doorsnijdt de ingaande as en loopt door het contactvlak met het grote tandwiel. Het gevolg is dat op die plaatsen het draaimoment T_1 en de tandwielkracht F moeten worden ingevoerd. Het rondsel drijft het grote tandwiel aan. Met de gegeven draairichting is de kracht die het rondsel op het grote tandwiel uitoefent naar beneden gericht. Het grote tandwiel oefent dan op het rondsel een naar boven gerichte kracht F uit. Voor het evenwicht van systeem 1 is het noodzakelijk dat het aslager een kracht F (gelijk en tegengesteld gericht aan de tandwielkracht) op de rondselas uitoefent. Er geldt $F \cdot R_1 = T_1$.



Figuur 1.14 a) Boven- en zijaanzicht van een tandwielvertragskast. De systeemgrens is rondom een tandwielvertragskast getrokken. b) Op de systeemgrens moeten de momenten $T_1 = T_u$ en $T_2 = -T_y$ worden ingevoerd, maar ook het moment $T_1 + T_2$ om evenwicht te verkrijgen. c) Net als bij het voorbeeld van de riemoverbrenging helpt de splitsing van de tandwielvertragskast in twee deelsystemen om er achter te komen dat de lagerkrachten F het extra moment $T_1 + T_2$ opleveren. d) Samengesteld systeem uit systeem 1 en 2. De krachten F op de tanden van de tandwielen worden inwendige krachten die dan niet meer beschouwd hoeven worden.

Systeem 2 bevat het grote tandwiel. Op de systeemgrens werken het draaimoment T_2 , de tandwielkracht F en de lagerreactiekracht F . Er geldt $F \cdot R_2 = T_2$.

Bij samenvoegen van de systemen 1 en 2 ontstaat het systeem van Figuur 1.14.d. De tandwielkrachten zijn niet meer getekend, omdat deze voor het samengestelde systeem (1 + 2) inwendige krachten zijn geworden. De draaimomenten T_1 en T_2 , en de lagerreactiekrachten F houden het systeem in evenwicht. Het koppel van de twee krachten F heeft een grootte $F \cdot (R_1 + R_2) = T_1 + T_2$. Dit koppel verkrijgt het tandwielenvaar (systeem 1 + 2) van de tandwielkast. Het moet dus met dezelfde draairichting, zoals getekend in Figuur 1.14.b, aan de tandwielkast worden toegevoerd.

Deze beschouwing laat zien dat er rekening mee moet worden gehouden dat de omgeving in staat moet zijn om het draaimoment $T_1 + T_2$ op de tandwielkast uit te oefenen. De tandwielkast moet dus stevig aan de omgeving zijn bevestigd. Als bijvoorbeeld een tandwielvertraging een draaimoment van x Nm een factor 9 vergroot, dan moet de tandwielkast een moment $10 \cdot x$ Nm uit de omgeving kunnen opnemen.

1.4.4 Momentversterking algemeen

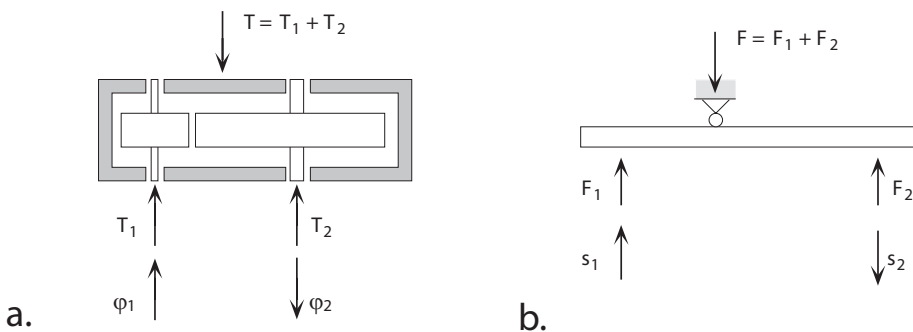
In het bovenstaande is een tandwielkast met slechts één stel tandwielen beschouwd. De in- en uitgaande assen hebben een tegengestelde draairichting. Dit leidt ertoe dat aan de tandwielkast een draaimoment $T_1 + T_2$ moet worden toegevoerd. Indien een tandwielkast een tussenas heeft dan krijgt de uitgaande as eenzelfde draairichting als de ingaande. De draaimomenten T_1 en T_2 zijn dan tegengesteld. In dat geval moet de tandwielkast met een moment $T_1 - T_2$ worden tegengehouden. De situatie is dan overeenkomstig aan de riemoverbrenging van § 1.4.2, waar ook de in- en uitgaande as dezelfde draairichting hebben.

In het algemeen kan gesteld worden: indien binnen een systeem een verandering van draaimoment plaatsvindt dan moet aan dat systeem een extra draaimoment ter grootte van het negatieve sommoment worden toegevoerd. Bij toepassing van deze regel moet eerst een positieve draairichting worden aangenomen. Kies bijvoorbeeld in het systeem van Figuur 1.13.b de draairichting van T_1 positief. Dan moet aan dat systeem een draaimoment:

$$T = -(T_1 + (-T_2)) = T_2 - T_1 \quad (1.1)$$

worden toegevoerd. In Figuur 1.13.b is een moment van deze grootte en dezelfde draairichting als T_1 ingetekend.

Ook op de twee-assige tandwieloverbrenging van Figuur 1.14 is de regel toe te passen. Kies de draairichting van T_1 positief. Dan geldt dat aan de tandwielkast een moment $T = -(T_1 + T_2)$ moet worden toegevoerd. Het minteken bepaalt de draairichting van het moment. Het moment T heeft dus een grootte $T_1 + T_2$ en een draairichting tegengesteld aan T_1 . Zie Figuur 1.14.b. Het is om goed te bedenken dat de gegeven formulering niets anders is dan een bijzondere schrijfwijze van de evenwichtsvoorwaarde: som van de momenten is nul. Hierbij is nog op te merken dat voor hefboomen en andere krachtversterkingsmechanismen een overeenkomstige uitspraak is te doen. Zie Figuur 1.15.

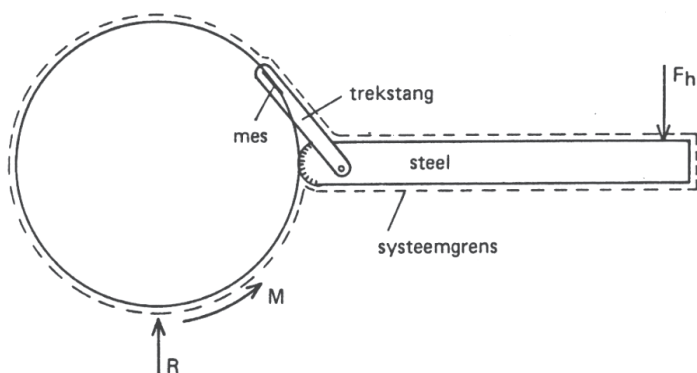


Figuur 1.15 a) De schets is geheel overeenkomstig Figuur 1.14.b en laat dus een bovenaanzicht van een tandwielkast zien. Met de systeemgrens rondom een tandwielbak geldt $T = T_1 + T_2$. b) Ter vergelijking is een hefboom getekend waarvoor geldt $F = F_1 + F_2$. Merk op dat de overeenkomst ook geldt voor de hoekverdraaiingen φ_1 en φ_2 met de verplaatsingen s_1 en s_2 .

1.5 Toepassing opsplitsen in deelsystemen

In Figuur 1.16 is een werkende blikopener getekend. Allereerst wordt het mes in het deksel van het blik gedrukt. Dan wordt de gekartelde rand van de steel tegen de bovenrand van het blik gedrukt. Als met de hand een kracht F_h op de steel wordt uitgeoefend wikkelen de tanden van de steel af op de bovenrand. Het aan de draaibare stang bevestigde mes opent dan het blik. Het samenstel van blik en blikopener wordt als systeem beschouwd, weergegeven door de systeemgrens in Figuur 1.16.

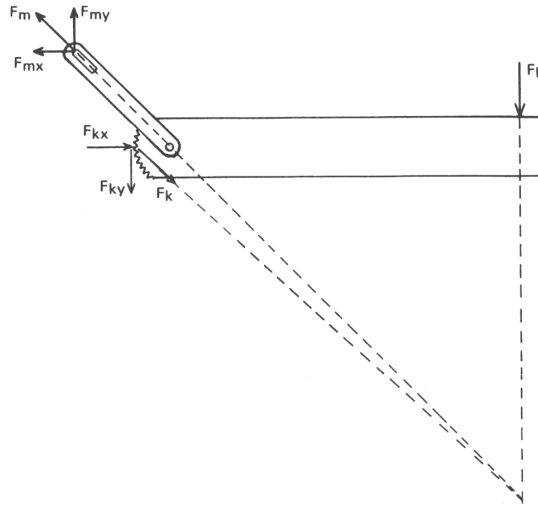
De systeemgrens loopt door het contactvlak hand/steel en door het contactvlak hand/blik. Op de steel staat de bedieningshandkracht F_h . Het verticaal evenwicht vereist dat de hand die het blik vasthoudt een uitwendige kracht R op het systeem uitoefent die gelijk is aan F_h maar een tegengestelde richting heeft. De hand die het blik vasthoudt moet tevens een moment M op het blik uitoefenen om het moment dat R en F_h vormen te compenseren.



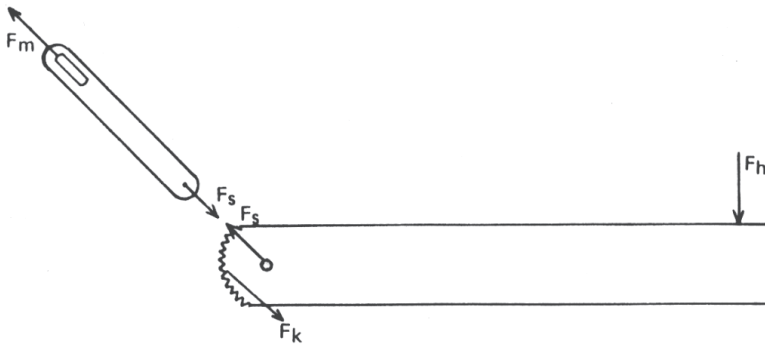
Figuur 1.16 Het systeem 'blik + blikopener'. Als op de blikopener een bedieningskracht F_h wordt uitgeoefend moet het blik met een kracht R en een moment M worden tegengehouden.

Het beschouwde systeem bestaande uit blikopener en blik levert nog geen informatie die voor het ontwerp van de blikopener nuttig is. Daarom wordt de systeemgrens alleen om de blikopener gelegd zoals in Figuur 1.17. Op het contactvlak steel/blik zijn de normaalkracht F_{kx} en de wrijvingskracht F_{ky} getekend. Van de onbekende contactkracht mes/blik zijn twee onderling loodrechte componenten F_{mx} en F_{my} getekend. Uit de evenwichtsvoorwaarden volgt dat de werklijn van de resultante F_m van F_{mx} en F_{my} , de werklijn van de resultante F_k van F_{kx} en F_{ky} samen met de werklijn van de kracht F_h door één punt moeten gaan. Dus indien de handkracht F_h bekend is volgen daaruit de grootte en de richting van F_m en F_k .

Meer inzicht in de blikopener kan worden verkregen door het systeem verder op te splitsen in twee deelsystemen. Het ene deelsysteem bevat de steel met de scharnier-as; het andere deelsysteem bevat de trekstang met het mes. Zie Figuur 1.18.



Figuur 1.17 Het systeem blikopener. Op het systeem werken drie uitwendige krachten F_h , F_m en F_k . De werklijnen van deze krachten moeten door één punt gaan; hun krachtendriehoek moet gesloten zijn. Als F_h bekend is, zijn F_m en F_k dat ook.



Figuur 1.18 Twee deelsystemen van de blikopener met de erop werkende krachten. Door de splitsing in deelsystemen is de scharnierkracht F_s te bepalen.

Op het deelsysteem trekstang/mes werken slechts twee krachten: de kracht F_m die het blik op het mes uitoefent en de scharnierkracht F_s . Omdat er verder geen moment werkt moeten deze twee krachten dezelfde werklijn hebben. De richting van de krachten F_m en F_s is dus bekend. Op de steel van de blikopener werken drie krachten: F_h , F_s en de kracht F_k die de blikrand op de steel uitoefent. Op de steel werkt geen moment. De

werklijnen van de drie krachten moeten dus door één punt gaan. Daarmee is de richting van F_k ook bekend. Samen met een bekende grootte van F_h levert de krachtendriehoek de grootte van F_s en F_k .

Van de twee deelsystemen zijn nu de uitwendige krachten bekend. Van het oorspronkelijke systeem zijn de belangrijkste inwendige krachten bekend.

De blikopener is een voorbeeld van een statisch systeem. De steel wentelt af op de blikrand. Deze beweging is echter niet zo snel dat versnellingskrachten in rekening gebracht moeten worden.

Bij de beweging wijzigt de hoek tussen trekstang en steel. In elke positie van de steel is het krachtenspel op de steel anders. Voor een complete analyse moet de steel in verschillende posities worden beschouwd. In H2 Modelvorming is dat uitgevoerd.

1.6 Optimaliseren

Met de verkregen kennis van de krachten die op de blikopener en het blik werken, is de blikopener nader te bepalen. Hierbij komen een aantal verschillende gezichtspunten aan de orde, zoals de locaties die het meest belast worden. Bij een ontwerp moeten meestal compromissen gesloten worden, kies je bijvoorbeeld voor een heel sterk maar duur materiaal om het ontwerp mee te vervaardigen of moet de kostprijs zo laag mogelijk worden. Het is doorgaans onmogelijk om aan de verschillende optimaliseringsrichtingen tegelijkertijd te voldoen. Daarom wordt in dit boek in eerste instantie vooral de gewenste functionaliteit beschouwd. Als het ontwerp de belangrijk geachte functies kan vervullen, dan kan de stap gemaakt worden om het ontwerp verder uit te werken waarbij een aantal van de volgende optimaliseringsaspecten kunnen worden meegenomen.

1.6.1 Functionele optimalisering

Allereerst moet ervoor gezorgd worden dat de blikopener goed functioneert. Uit de Figuren 1.17 en 1.18 blijkt dat de werklijn van de kracht F_k een scherpe hoek maakt met het contactvlak steel/blik. De kracht F_k is ontbonden in de kracht F_{ky} en de kracht F_{kx} , die respectievelijk in het contactvlak ligt en er loodrecht opstaat. Als de steel niet langs het blik mag glijden, dan moet gelden: $F_{ky} = f \cdot F_{kx}$ (f = wrijvingscoëfficiënt). Bij de getekende krachtrichting is ongeveer $F_{kx} = F_{ky}$. Dan zou de wrijvingscoëfficiënt f ongeveer gelijk aan 1 moeten zijn, een waarde die voor technische materialen niet haalbaar is. De waarde van f is kunstmatig te verhogen door de steel van kartels te voorzien (zie Figuren 1.17 en 1.18) die in de rand van het blik kunnen dringen.

Technisch moet er voor gezorgd worden dat de kartels scherp genoeg zijn om de benodigde verhoging van de wrijvingskracht te verkrijgen, en hard genoeg om de blikopener een groot aantal malen te kunnen gebruiken.

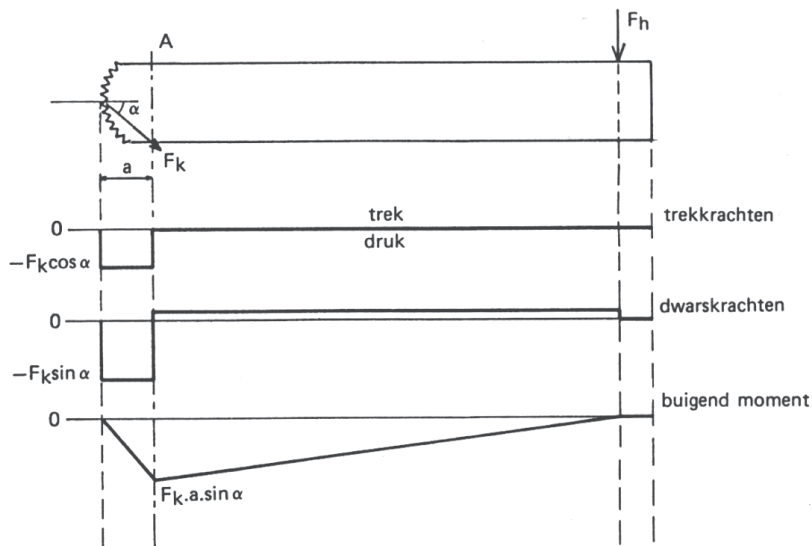
1.6.2 Constructieve optimalisering

De hoofdafmetingen van de blikopener zijn de lengte van de trekstang, de lengte van de steel en de plaats van het draaipunt. Deze afmetingen hebben al hun grenzen gevonden

door de opgelegde functie. Bij de optimalisering is het zaak de afmetingen zo te kiezen dat het mes een cirkelvormige baan beschrijft en dat een zo groot mogelijke snijkracht F_m ontstaat bij een zo klein mogelijke bedieningskracht F_h .

De constructieve uitvoering van het draaipunt is een technisch probleem. Bij een eenvoudige oplossing draait de trekstang boven de steel. Dan is de scharnierpen op buiging belast. Moet de pen dan bevestigd worden aan de steel, aan de trekstang of aan geen van beide?

De gegeven analyse van optredende krachten is nuttig voor de dimensionering van de steel. Figuur 1.19 geeft de verschillende belastingen van de steel. Uit deze figuur blijkt direct dat doorsnede A-A de zwaarst belaste is. Daar werken de grootste dwarskracht, de grootste drukkracht en het grootste buigende moment. Door de steeldoorsnede niet rechthoekig te maken kan een steel van gelijke sterkte worden gebouwd. Dat betekent dat alle doorsneden dan even zwaar belast worden. De stang met het mes moet de trekkracht $F_m = F_s$ kunnen opnemen.



Figuur 1.19 In de steel van de blikopener uit de Figuren 1.17–1.18 werken trekkrachten, dwarskrachten en buigende momenten. De grootte van deze krachten en momenten hangt af van de plaats op de steel.

1.6.3 Ergonomische optimalisering

Bij een ergonomische optimalisering is het streven om het systeem aan te passen aan de begrenzingen van de mensen die het systeem gaan bedienen; onder meer qua afmetingen, krachten en begrijpelijkheid. Er moet bijvoorbeeld voor gezorgd worden dat de blikopener

handig is te bedienen. Voor een goede werking van de blikopener is het van belang dat het mes met een aanvaardbare bedieningskracht F_h door het blik getrokken kan worden, en dat de bedieningslag niet te groot mag zijn, en dat de lengte van de steel niet te groot mag zijn. De vorm van het handvat moet zodanig zijn dat een goede greep mogelijk is. Bij voorkeur moet het handvat zodanig worden gevormd dat geen steelbeweging buiten het gewenste gebied kan plaatsvinden.

1.6.4 Productie-optimalisering

Afhankelijk van het gekozen ontwerp (geometrie en materiaal), van de verlangde kostprijs en productiesnelheid en van de productie-seriegrootte zal bepaald moeten worden hoe de onderdelen vervaardigd gaan worden. De onderdelen kunnen bijvoorbeeld uitgezaagd, gestanst of gefreesd worden, en de gaten bijvoorbeeld geboord of geponst, enz. Deze overwegingen behoren bij het ontwerpproces te worden meegenomen.

1.6.5 Regelgeving-optimalisering

Binnen Europa geldt dat een bedrijf moet kunnen aantonen dat een product een bepaalde kwaliteit heeft. Het proces hoe dit aan te tonen wordt geregeld via zogeheten ISO- en NEN-normen. Als aan deze regelgeving voldaan wordt dan krijgt het product de CE-markering en mag het verkocht worden in Europa. Voor landen buiten Europa gelden gelijksoortige systemen, maar die kunnen wel verschillen.

1.6.6 Optimalisering naar duurzaamheid

Zowel het produceren van de producten als het verkrijgen van de grondstoffen zorgen voor een belasting van het milieu. Regelgeving rondom producten wordt steeds strenger, onder meer omdat bepaalde grondstoffen schaars worden en omdat steeds vaker negatieve gevolgen van bepaalde stoffen en processen op het milieu worden gemeten. In het ontwerpproces dient hier rekening mee gehouden te worden door bijvoorbeeld een handige materiaalkeuze, minder materiaalverbruik, betere repareerbaarheid, afneembare onderdelen ten behoeve van hergebruik of recycling, en meer. Ook kan het kosten- en milieubesparend werken voor het gehele productieproces als goed gekeken worden naar de energiekosten voor productie en vervoer van onderdelen en systemen. Maar voor een echte optimalisatie naar duurzaamheid moet de hele levenscyclus van een systeem in ogenschouw worden genomen om de belasting op het milieu te kunnen minimaliseren.

1.7 Samenvatting

Het binnen de systeemgrens liggende deel van de werkelijkheid wordt systeem genoemd. Daarbuiten bevindt zich de omgeving. Er is een wisselwerking tussen systeem en omgeving. De omgeving oefent op het systeem de uitwendige krachten en momenten uit. Dezelfde krachten en momenten, echter met tegengesteld teken, oefent het systeem op de omgeving uit. Daaruit volgt dat het systeem en zijn omgeving, óf beide in evenwicht zijn, óf het beide niet zijn.

De systemen zijn te verdelen in statische en dynamische systemen. Het evenwicht van de statische systemen is besproken. De dynamische systemen worden in H11 Dynamische systemen nader besproken.

Binnen een systeem werken de inwendige krachten en momenten. Voor de bestudering daarvan moet het systeem worden gesplitst in deelsystemen. De deelsystemen worden zodanig gekozen dat de te bestuderen inwendige krachten en momenten, voor het deelsysteem uitwendige krachten en momenten worden. De manier van werken is in voorbeelden toegelicht.

Hoofdstuk 2

Modelvorming

2.1 Inleiding

Model

Het woord model wordt in een aantal verschillende, soms tegengestelde, betekenissen gebruikt. Een kunstenaar maakt bijvoorbeeld een afbeelding van een model. Het model is de werkelijkheid, zijn origineel. In de gieterij wordt het woord model in een overeenkomstige betekenis gebruikt. Het model dient daar voor het maken van de gietvorm en is dus het origineel van de te maken gietstukken. Het woord model wordt echter ook gebruikt als aanduiding voor een afbeelding van de werkelijkheid, zoals bij modelspoorweg en vliegtuigmodel. In het woord modelvorming is de betekenis overeenkomstig deze laatste betekenis. Modelvorming is het maken van een beschrijving van een stuk werkelijkheid, van het werkelijke systeem. Eenzelfde systeem kan vanuit vele gezichtshoeken worden beschouwd. Er zijn dan ook evenzovele modellen mogelijk. Voor elk model zijn andere gegevens belangrijk.

Voorbeeld

Van het systeem 'auto' zijn vele modellen te maken, zoals bijvoorbeeld:

- De belastingdienst zou met een zeer eenvoudig model van de auto kunnen volstaan waarin slechts gegevens over gewicht en brandstofsoort van het voertuig zijn opgenomen.
- Een verzekeringsmaatschappij beschrijft een auto bijvoorbeeld met de kostprijs van het voertuig, het aantal schadeclaims en de leeftijd van de verzekeringnemer.
- Het model dat de gebruiker van een auto zou kunnen hanteren bevat bijvoorbeeld informatie over uiterlijk, prestaties en gebruikskosten.

Zo zijn er ook verschillende technische modellen van het systeem 'auto' mogelijk, zoals bijvoorbeeld:

- De ontwerper van de carrosserie heeft bijvoorbeeld behoefte aan een model dat uitspraken doet over stabiliteit, zijwindgevoeligheid en luchtweerstand.
- Het comfortmodel van de auto beschrijft zaken zoals de invloed van de bandenmaat, veerstijfheden, wielbasis en eventueel andere aspecten die betrekking hebben op de gebruiksbeleving van de chauffeur en/of de passagiers.
- De ergonoom is bijvoorbeeld geïnteresseerd in een model dat onder andere de besturingseigenschappen en het weggedrag weergeeft.

In het volgende worden alleen technische modellen besproken.

Modelvormen

De fysische werkelijkheid is in het algemeen te ingewikkeld om geheel exact te beschouwen. In Hoofdstuk 1 Systemen is al iets aan modelvorming gedaan. Zo is het mechanisch contact tussen twee voorwerpen doorgaans veel complexer dan in het hoofdstuk over systemen is aangenomen. Ook is de stroming van gassen of vloeistoffen rondom of door een voorwerp zeer ingewikkeld. Een enigszins nauwkeurige beschrijving daarvan is nauwelijks te geven. In dergelijke gevallen wordt met een benadering van de fysische werkelijkheid gewerkt, oftewel met een model. De eisen aan een model zijn:

- Een model moet goed zijn, dat wil zeggen een voldoende nauwkeurige beschrijving van de werking geven.
- Een model moet tevens eenvoudig zijn om het benodigde rekenwerk zoveel mogelijk te beperken.

Deze twee eisen zijn tegenstrijdig. Een goede beschrijving is niet eenvoudig en een eenvoudige beschrijving is zelden nauwkeurig. Daarbij komt de moeilijkheid dat de mate waarin een beschrijving eenvoudig kan zijn afhangt van de probleemstelling. Een model dat voldoet om de werking van een systeem te beschrijven, is vaak niet goed genoeg voor een nauwkeurige berekening van de optredende spanningen.

De kunst van het modelvormen is een goede en eenvoudige beschrijving van de werkelijkheid te geven die voor een bepaalde probleemstelling voldoet.

Ook binnen eenzelfde interessegebied zijn verschillende soorten modellen voor systemen beschikbaar:

- Zo is het mogelijk een systeem te beschrijven met een aantal wiskundige vergelijkingen. Dat heet een mathematisch model.

- Voor het beproeven van een schip of een vliegtuig wordt een verkleinde uitvoering, een schaalmodel, in een sleeptank of een windtunnel gebracht.
- Ook is het mogelijk een mechanisme te bouwen dat de werking van een systeem nabootst, zoals bijvoorbeeld een planetarium. Zoiets heet een mechanisch model.
- Een andere modelvorm is het blokschema. In zo'n schema wordt elke functie van een systeem door een blok weergegeven. Een aantal geschakelde blokken geeft dan de werking van het totale systeem weer.

Het blokschema is een algemeen toepasbare, handige en inzichtgevende manier van werken en deze wordt daarom in §2.2 nader toegelicht en in de daarop volgende paragrafen gebruikt.

In Hoofdstuk 1 Systemen zijn modellen weergegeven die de kracht- en momentwerking van verschillende werktuigen beschrijven. Voor statische systemen is dat voldoende; zij bewegen niet. Ook voor stationaire systemen is dat voldoende; daar kunnen de optredende bewegingen buiten beschouwing blijven. Veel werktuigen hebben echter een niet-continue beweging onder invloed van veranderlijke krachten. Daarbij treedt een sterke wisselwerking op tussen de bewegingen en de optredende krachten.

Voorbeelden

- Bij het voortbewegen van een roeiboot bijvoorbeeld kan niet alleen uitgegaan worden van de beschikbare armslag, maar moet ook worden gekeken naar de beschikbare armkrachten.
- De motor van een auto moet niet alleen voldoende snel draaien om het voertuig een bepaalde snelheid te kunnen geven, maar daarbij ook voldoende kracht kunnen ontwikkelen om de bij die snelheid behorende luchtweerstand te kunnen overwinnen.

In §2.3 zal een inleiding in deze problematiek worden gegeven.

2.2 Blokschema's

2.2.1 Voordelen van blokschema's

De werking van een systeem kan in een blokschema worden weergegeven. Dat kan voor allerlei systemen worden gedaan. Het werken met blokschema's heeft de volgende voordelen:

- eenvoudige en overzichtelijke presentatie van een systeemfunctie;
- het blokschema is direct af te leiden uit het fysisch gedrag van een systeem;
- duidelijk overzicht van toegepaste benaderingen en vereenvoudigingen;
- het blokschema is eenvoudig om te zetten in een mathematische formule;
- direct aanwijsbare vereenvoudigingen;

- overzichtelijke aanduiding van interacties;
- mogelijkheid tot nauwkeurige analyse van deelfuncties;
- opbouw van systemen uit basisblokken.

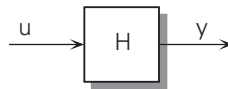
Deze voordelen zullen in het volgende worden verduidelijkt.

2.2.2 Definities

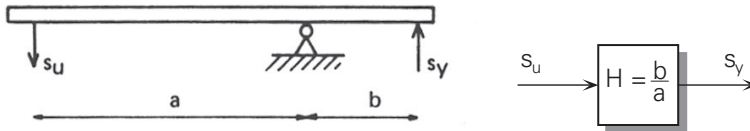
Blok: Een blokschema is opgebouwd uit verschillende blokken. Elk blok geeft een bepaalde functie van het beschouwde systeem weer. Elk blok heeft een ingang en een uitgang.

In- en uitgangssignaal: In Figuur 2.1 is een enkel blok getekend. Aan het blok wordt een ingangssignaal u toegevoerd. Door het blok wordt een uitgangssignaal y afgegeven. Tussen het ingangssignaal u en het uitgangssignaal y bestaat een oorzaak-gevolg relatie: als u verandert, dan verandert y ook.

Blokfunctie, overbrengingsverhouding: Er geldt dat het uitgangssignaal y gelijk is aan het ingangssignaal u vermenigvuldigd met de blokfunctie H . H wordt overbrengingsverhouding genoemd. Dus: $y = H.u$



Figuur 2.1 Het eenvoudigste blokschema. Het ingangssignaal u beïnvloedt een systeem. Het systeem reageert met een uitgangssignaal y . De overbrengingsverhouding is H . Er geldt: $y = H.u$



Figuur 2.2 Een hefboom met het blokschema voor de verplaatsingen. Met de hefboomlengten a en b wordt de overbrengingsverhouding $H = s_y/s_u = b/a$.

Voorbeeld Als voorbeeld van een enkel blok is in Figuur 2.2 een hefboom getekend. Aan het linkereinde van de hefboom wordt een verplaatsing s_u toegevoerd. De beweging s_y van het rechteinde van de hefboom wordt als uitgangssignaal beschouwd. Voor de verplaatsingsfunctie van de hefboom geldt:

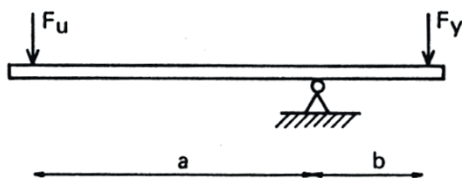
$$s_y = \frac{b}{a} s_u$$

Het ingangssignaal moet met b/a vermenigvuldigd worden om het uitgangssignaal te verkrijgen. Voor de overbrengingsverhouding H wanneer de verplaatsing van de hefboom beschouwd wordt geldt: $H = b/a$

Het is ook mogelijk aan het linkereinde van de hefboom een kracht F_u aan te bieden. De kracht F_y aan het rechteinde wordt als uitgangssignaal beschouwd. Er geldt

$$F_y = \frac{a}{b} F_u \quad (2.1)$$

Als de krachtfunctie van de hefboom beschouwd wordt is de overbrengingsverhouding: $H = a/b$.



Figuur 2.3 Een hefboom met het blokschema voor de krachten. Met de hefboomlengten a en b wordt de overbrengingsverhouding $H = F_y/F_u = a/b$.

Let op: In het bovenstaande is de hefboom als systeem beschouwd waarop alleen de krachten F_u en F_y werken. Echter ook het steunpunt oefent op de hefboom een kracht F_o uit, die niet in het blokschema voorkomt. De voorwaarden waaronder het is toegestaan om de steunpuntsreactie niet mee te beschouwen worden gegeven in § 2.3. Voorlopig is aangenomen dat de steunpuntskracht F_o kan worden weggelaten.

Signaalrichting

In de Figuren 2.2 en 2.3 is door pijlen aangegeven wat het ingangs- en wat het uitgangssignaal is. Het is noodzakelijk om te weten in welke richting de blokken doorlopen worden. In een goed blokschema is de signaalrichting door pijlen aangegeven. Daarbij is het gebruikelijk de signaalrichting zoveel mogelijk van links naar rechts te kiezen.

Moment in blokschema

De ingangskracht zoals aangegeven in Figuur 2.3 levert een moment om de draaiingsas:

$$M_a = F_u \cdot a \quad (2.2)$$

Dit moment wordt doorgegeven aan de andere zijde van de hefboom. Er geldt $M_b = M_a$. Daarmee wordt de uitgangskracht:

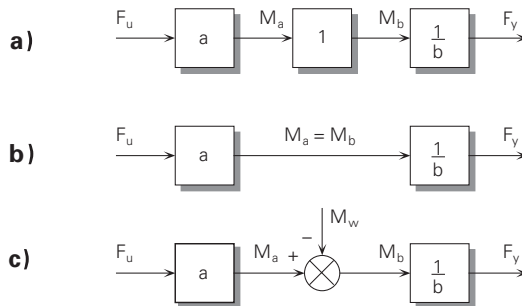
$$F_y = \frac{M_b}{b} \quad (2.3)$$

Overbrengingsverhoudingen combineren

Het verband tussen F_u en F_y is in Figuur 2.4.a door drie blokken weergegeven met de overbrengingsverhoudingen $H_1 = a$, $H_2 = 1$ en $H_3 = \frac{1}{b}$. Er geldt:

$$\frac{F_y}{F_u} = H_{\text{totaal}} = \frac{F_y}{M_b} \frac{M_b}{M_a} \frac{M_a}{M_u} = H_3 \cdot H_2 \cdot H_1 = \frac{1}{b} \cdot 1 \cdot a = \frac{a}{b} \quad (2.4)$$

De totale overbrengingsverhouding H_{totaal} van een rechtdoorgaande keten is steeds het product van de afzonderlijke overbrengingsverhoudingen.

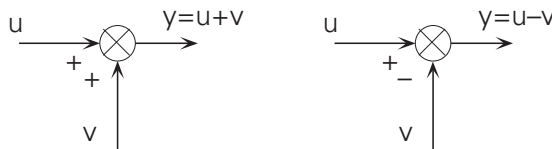


Figuur 2.4 Een verdere detaillering van het blokschema van Figuur 2.3

Het blok met overbrengingsverhouding $H_2 = 1$ kan worden weggelaten. Dan ontstaat het schema van Figuur 2.4.b, met $M_a = M_b$. Als het draaipunt wrijving heeft moet het moment M_a het wrijvingsmoment M_w overwinnen. Daardoor wordt $M_b = M_a - M_w$. Dat is in Figuur 2.4.c op de juiste wijze weergegeven. Het cirkeltje met een kruis erin geeft een optelpunt aan. De samenkomende signalen moeten worden opgeteld met de bijgeschreven tekens. In dit geval dus:

$$M_b = M + (-M_w) = M_a - M_w$$

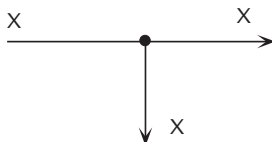
Zie ook Figuur 2.5.



Figuur 2.5 In een blokschema wordt een optelpunt aangegeven door een cirkeltje met een kruis erin. Bij een aftrekpunt krijgt één van de signalen een minteken.

Een andere veelvoorkomende operatie in een blokschema is een vertakkingspunt. Daarmee

wordt aangegeven dat eenzelfde signaal aan verschillende blokken wordt toegevoerd, zie Figuur 2.6.



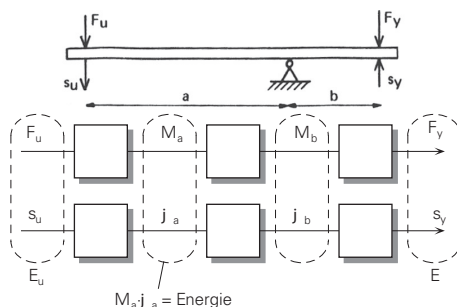
Figuur 2.6 Als een signaal aan meerdere blokken wordt toegevoerd, is een vertakkingspunt nodig. Dat wordt op deze manier aangegeven.

De verplaatsingsfunctie van de hefboom is eveneens nader te beschrijven. Bij een ingangsverplaatsing s_u bedraagt de hoekverdraaiing φ_a van het linker deel van de hefboom:

$$\varphi_a = \frac{s_u}{a}$$

Omdat de hoekverdraaiing van de hefboom links en rechts van het draaipunt dezelfde waarde heeft, geldt $\varphi_a = \varphi_b$. De uitgangsweg $s_y = b \cdot \varphi_b$.

Het is goed zowel de krachtfunctie als de verplaatsingsfunctie in eenzelfde schema onder te brengen, zie Figuur 2.7. Zoals zal blijken is het gunstig om daarbij signalen onder elkaar te plaatsen die samen energie of vermogen opleveren. Het product van F_u en s_u levert energie, evenals het product van M_a en φ_a , het product $M_b \cdot \varphi_b$ en het product $F_y \cdot s_y$.



Figuur 2.7 Een hefboom heeft een verplaatsingsfunctie en een krachtfunctie. Deze kunnen door-gaans niet onafhankelijk van elkaar worden beschouwd. In de figuur zijn beiden opgenomen, daarbij zijn signalen die bij elkaar behoren, en waarvan het product energie oplevert, onder elkaar geplaatst: $F_u \cdot s_u = E_u$; $M_a \cdot \varphi_a = E_a$; $M_b \cdot \varphi_b = E_b$

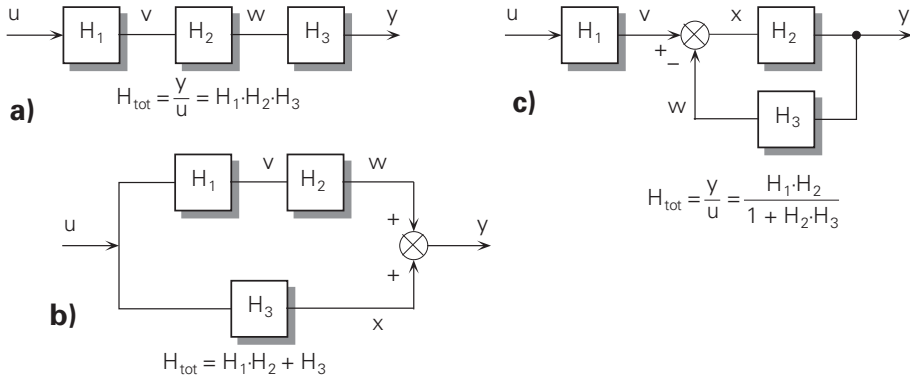
2.2.3 Totale overbrengingsverhoudingen

Seriegeschakeld systeem

Als een systeem in een blokschema is weergegeven is het eenvoudig de totale overbrengingsverhouding H_{totaal} te berekenen. Zie Figuur 2.8. Voor een serieschakeling van drie

blokken is de formule reeds gegeven. Algemeen geldt:

$$H_{\text{totaal}} = H_1 \cdot H_2 \cdot H_3 \cdot \dots \cdot H_n \quad (2.5)$$



Figuur 2.8 Blokschema's zijn gemakkelijk te vereenvoudigen: a) Een serieschakeling is te vervangen door het product van de overbrengingsverhoudingen. b) Een parallelschakeling is te vervangen door de som van de overbrengingsverhoudingen. c) Een terugkoppeling met overbrengingsverhouding is gegeven in c.

Parallele ketens

Voor parallelle ketens moeten de overbrengingsverhoudingen worden opgeteld. De totale overbrengingsverhouding van Figuur 2.8.b luidt:

$$H_{\text{totaal}} = \frac{y}{u} = \frac{w + x}{u} = \frac{w}{u} + \frac{x}{u} = \frac{w}{v} \cdot \frac{v}{u} + \frac{x}{u} = H_1 \cdot H_2 + H_3$$

Teruggekoppeld systeem

Voor signaalketens waarin een terugkoppeling voorkomt is een eenvoudige formule op te stellen. Voor het schema van Figuur 2.8.c geldt:

$$y = H_2 \cdot x = H_2 \cdot (v - w) = H_2 \cdot (H_1 \cdot u - H_3 \cdot y) = H_1 \cdot H_2 \cdot u - H_2 \cdot H_3 \cdot y$$

Hieruit volgt:

$$H_{\text{totaal}} = \frac{y}{u} = \frac{H_1 \cdot H_2}{1 + H_2 \cdot H_3} \quad (2.6)$$

De rechtdoorgaande keten van ingangssignaal u naar uitgangssignaal y bevat de elementen H_1 en H_2 . Deze vormen samen de rechtdoorgaande overbrengingsverhouding: $H_{\text{recht}} =$

$H_1 \cdot H_2$. Deze rechtdoorgaande keten maakt deel uit van de in een kring geschakelde elementen H_2 en H_3 . Deze vormen samen de rondgaande overbrengingsverhouding $H_{\text{rond}} = H_2 \cdot H_3$. De formule voor de totale overbrengingsverhouding H_{totaal} is nu te schrijven in de vorm:

$$H_{\text{totaal}} = \frac{H_{\text{recht}}}{1 + H_{\text{recht}}} \quad (2.7)$$

in zeer korte notatie:

$$H_{\text{totaal}} = \frac{\overline{H}}{1 + \overset{\circ}{H}} \quad (2.8)$$

Bij het bestuderen van teruggekoppelde systemen moet nadrukkelijk aandacht gegeven worden aan het teken waarmee een uitgangssignaal (of gedeelte daarvan) van een systeem wordt teruggekoppeld naar zijn ingang. Het meest voorkomende geval is een tegenkoppeling, d.w.z. dat het teruggekoppelde signaal het ingangssignaal tegenwerkt. Dat gebeurt als het uitgangssignaal (of gedeelte daarvan) wordt afgetrokken van het ingangssignaal. Een tegenkoppeling wordt aangegeven door een aftrekpunt in het blokschema. De hierboven afgeleide formule is geldig voor een tegengekoppeld systeem.

Meegekoppeld systeem

Veel minder voorkomend, maar technisch interessant, is de meekoppeling. Het teruggekoppelde signaal wordt bij het ingangssignaal opgeteld en zorgt dan voor een vergroting ervan. Een meekoppeling wordt aangegeven door een optelpunt in het blokschema.

In de hierboven gegeven formule voor de totale overbrengingsverhouding moet dan niet $\overset{\circ}{H}$, maar $-\overset{\circ}{H}$ worden ingevuld.

Als een te groot deel van het uitgangssignaal is meegekoppeld (sterke meekoppeling) kan een meegekoppeld systeem instabiel worden. Bij mechanische systemen kan instabiliteit op verschillende manieren tot uiting komen. Bijvoorbeeld in § 5.6 Stabiliteit van voertuigen, wordt een blokkering besproken die een vorm van instabiliteit is.

Vereenvoudiging van formules

In veel gevallen is de gegeven formule te vereenvoudigen. Als de rondgaande overbrengingsverhouding een grote getalwaarde heeft ($H \gg 1$), dan kan de formule vereenvoudigd worden tot:

$$H_{\text{totaal}} = \frac{\overline{H}}{\overset{\circ}{H}} \quad (2.9)$$

In het voorbeeld dus $H_{\text{totaal}} = H_1/H_3$. De grootte van H_2 is niet meer belangrijk. In woorden: Als bij een tegengekoppeld systeem de rondgaande versterking groot is ($\overset{\circ}{H} \gg 1$) dan wordt het systeemgedrag gegeven door het element in de terugkoppel-baan. Als de

rondgaande versterking klein is ($\dot{H} \ll 1$) dan kan de terugkoppelbaan buiten beschouwing blijven. Voor het voorbeeld uit Figuur 2.8.c geldt dus:

$$\frac{y}{u} = \frac{H_1}{H_3} \quad \text{als} \quad \dot{H} \gg 1$$

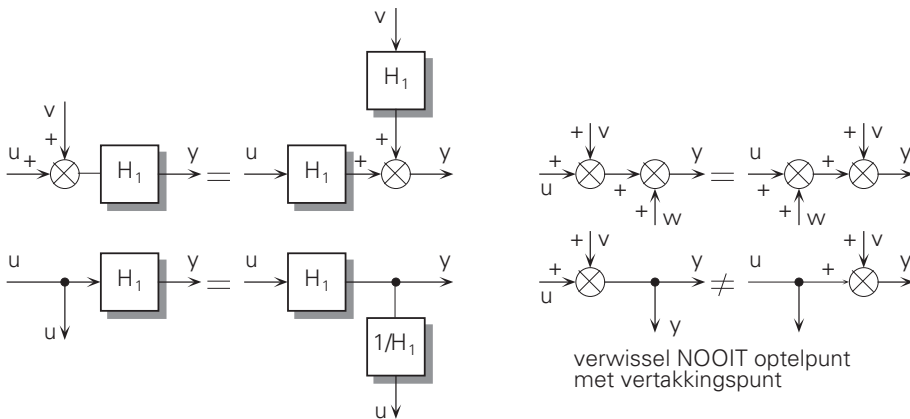
$$\frac{y}{u} = H_1 \cdot H_2 \quad \text{als} \quad \dot{H} \ll 1$$

Dimensies van de signalen

De blokschema's in dit boek beschrijven fysische processen. Alle signalen hebben dus een grootte en een dimensie. Optellen is alleen mogelijk als de signalen een gelijke dimensie hebben. Het uitgangssignaal van een optelling heeft dezelfde dimensie als de ingangssignalen. Bij een teruggekoppeld systeem wordt een uitgangssignaal van een optelling na een aantal bewerkingen teruggevoerd naar de ingang.

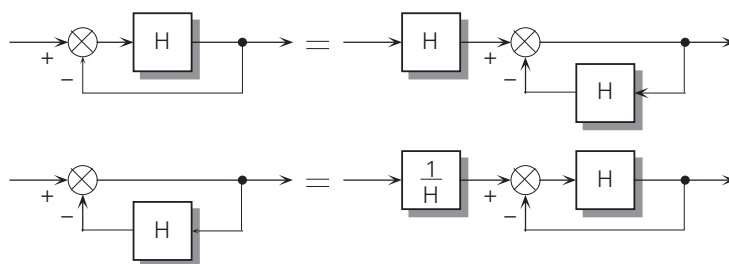
2.2.4 Regels voor het vereenvoudigen van blokschema's

Blokschema's kunnen soms een ingewikkelde vorm hebben. Dat komt vooral voor als het blokschema rechtstreeks uit het fysisch gedrag van een systeem is afgeleid. Het is dan gewenst het blokschema te vereenvoudigen. Door het verschuiven van optelpunten en/of vertakkingspunten is dat mogelijk. De regels voor het vereenvoudigen van blokschema's zijn weergegeven in Figuur 2.9.



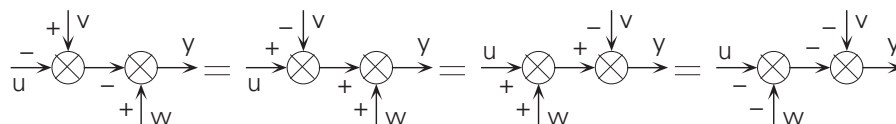
Figuur 2.9 Blokschema's zijn eenvoudig te herleiden tot een andere gedaante. In de figuur zijn de regels voor het verschuiven van een optelpunt aangegeven. Het verwisselen van een optelpunt en een vertakkingspunt kan niet eenvoudig.

De vereenvoudigingen leiden tot een opvallende gedaanteverandering van teruggekoppelde systemen, zie hiervoor Figuur 2.10.



Figuur 2.10 Zowel door verschuiving van optelpunten als door berekening is de juistheid van het in de figuur gestelde aan te tonen.

Merk op dat twee in serie geschakelde optelpunten bij verschillende tekens eenzelfde resultaat kunnen opleveren. Dat betekent ook dat bij het verwisselen van optelpunten meerdere goede oplossingen bestaan. In Figuur 2.11 is dit verduidelijkt.



Figuur 2.11 Bij het verwisselen van optelpunten moet de mathematische functie behouden blijven. De figuur toont vier mogelijkheden voor het weergeven van de functie $y = u - v + w$

2.2.5 Niet-lineariteiten

Het is gebruikelijk om blokken die een niet-lineaire relatie tussen in- en uitgangssignaal beschrijven duidelijk te onderscheiden van de blokken die wel een lineaire functie hebben. Zij onderscheiden zich doordat zij met een dubbele blokrand zijn getekend. Het is zinvol om dat te doen omdat bij een niet-lineair blok in een keten de verschillende overbrengingsverhoudingen niet meer vermenigvuldigd mogen worden voor het verkrijgen van de totale overbrengingsverhouding. De volgorde van de blokken mag niet meer worden gewijzigd. Ook de formule voor teruggekoppelde systemen mag niet meer gebruikt worden. Enkele voorbeelden hiervan staan in de hoofdstukken over Stabiliteit (Hoofdstuk 5) en Mechanische versterkers (Hoofdstuk 6).

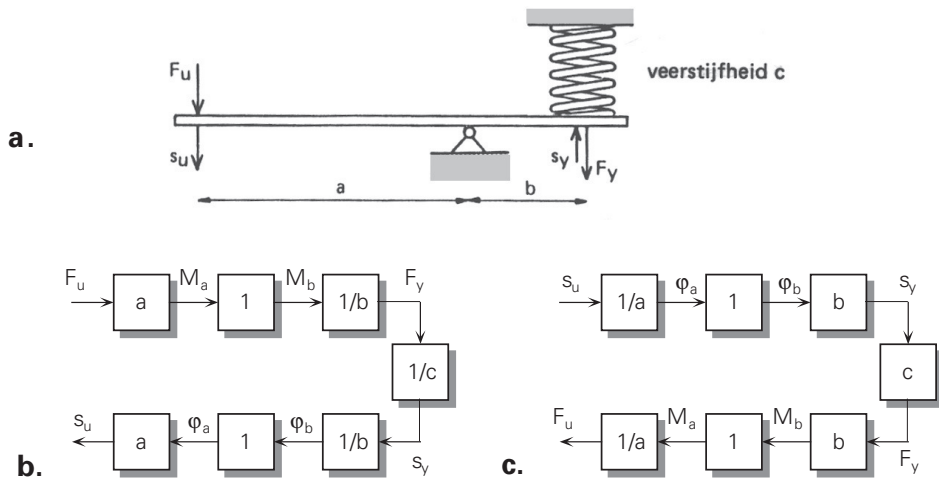
2.3 Interactie

2.3.1 Belaste systemen

In het blokschema van Figuur 2.7 zijn de krachten en de verplaatsingen van een hefboom geheel afzonderlijk weergegeven. Het komt echter maar hoogst zelden voor dat deze geheel onafhankelijk van elkaar beschouwd kunnen worden. Meestal is een hefboom belast,

waardoor een relatie ontstaat tussen de uitgaande kracht en de ingangsverplaatsing. De belasting beïnvloedt de verplaatsing en omgekeerd. Dit wordt interactie genoemd. Bij interactie is het niet toegestaan om kracht en verplaatsing afzonderlijk te beschouwen. Een goede manier van werken is om bijvoorbeeld de kracht als ingangsgrootte te kiezen en na te gaan hoe de ingangsverplaatsing daarmee samenhangt. Evenzo kan de verplaatsing alsingangssignaal worden gekozen en de daarbij benodigde kracht worden bepaald. Beide mogelijkheden zijn in principe gelijkwaardig. Soms levert de ene manier een eenvoudiger blokschema dan de andere.

Voorbeeld De manier van werken wordt verduidelijkt aan de hand van een veerbelaste hefboom. Als een hefboom belast wordt, heeft dat tot gevolg dat de verplaatsingsfunctie en de krachtfunctie elkaar beïnvloeden. In Figuur 2.12.a is de opstelling getekend. In Figuur 2.12.b is de kracht F_u als ingangssignaal gekozen. Na vermenigvuldiging met achtereenvolgens a en $1/b$ ontstaat de kracht F_y aan de andere zijde van de hefboom. Deze kracht drukt de veer in. Als de veer een veerstijfheid c bezit ontstaat een verplaatsing $s_y = F_y/c$. Dit komt overeen met een verplaatsing aan de ingangszijde $s_u = s_y \cdot (a/b)$.



Figuur 2.12 a) Veerbelaste hefboom. b) Hier is de kracht als onafhankelijk ingangssignaal gekozen. Het blokschema geeft aan dat de krachtgever daarbij een ingangsverplaatsing s_u moet kunnen leveren. c) In (c) is het alternatieve blokschema gegeven met de verplaatsing s_u als onafhankelijk ingangssignaal. Voor het verplaatsen van de hefboom over s_u is een kracht F_u nodig. Als de verplaatsingsgever niet in staat is de kracht F_u te leveren, kan ook de verplaatsing s_u niet aanwezig zijn.

Merk op dat de signaalrichting van het verplaatsingsdeel in het blokschema tegengesteld is aan die van het blokschema van Figuur 2.7. Dat is gedaan om de bovengenoemde afhankelijkheid van de slag s_u en de ingangskracht F_u tot uitdrukking te brengen. Tevens

is ervoor gezorgd dat de signalen waarvan het product energie oplevert, onder elkaar staan.

In Figuur 2.12.c is het alternatieve blokschema getekend. Hier is de verplaatsing s_u alsingangssignaal beschouwd. De benodigde kracht aan de ingang F_u komt nu als afhankelijke variabele te voorschijn. Aan de ingang moet een verplaatsing s_u en een kracht F_u geleverd worden. Echter, om de ingang een verplaatsing s_u te kunnen geven, moet een kracht F_u beschikbaar zijn. De grootte van deze kracht F_u wordt bepaald door het achterliggende systeem. De pijlrichting geeft dat aan. Hoewel dus de kracht F_u aan het systeem 'hefboom + veer' moet worden toegevoerd, is de pijlrichting daaraan tegengesteld omdat het systeem bepaalt hoe groot F_u zal moeten zijn. Als de kracht F_u niet geleverd kan worden, is ook de verplaatsing s_u niet aanwezig.

2.3.2 Invloed van de omgeving

In Figuur 2.13.a is nogmaals de hefboom van Figuur 2.7 getekend. Nu is verondersteld dat het steunpunt verticaal kan bewegen. Dat heeft geen invloed op de krachtrelaties. Er blijft gelden $b \cdot F_y = a \cdot F_u$. Ook de steunpuntkracht F_0 blijft dezelfde: $F_0 = F_u + F_y$. Deze relaties zijn gegeven in het blokschema van Figuur 2.13.d.

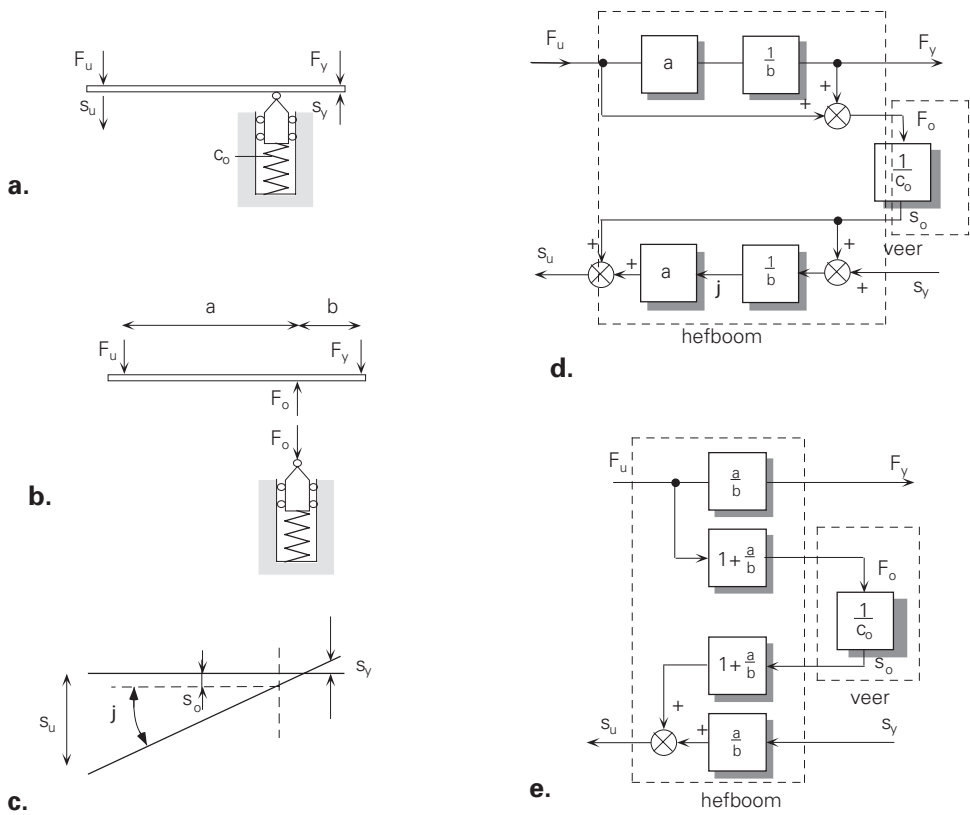
Indien het steunpunt een verticale verplaatsing s_0 krijgt, dan geldt het schema van Figuur 2.13.c. De relatie tussen de verplaatsing luidt:

$$(s_y + s_0) \cdot \frac{1}{b} = \varphi = (s_u - s_0) \cdot \frac{1}{a} \quad (2.10)$$

Daarmee is de verplaatsingsbaan in het blokschema van Figuur 2.13.d opgesteld. De verplaatsing s_0 van het steunpunt ontstaat voor de indrukking van de steunpuntveer met veerstijfheid c_0 . Er geldt $s_0 = F_0/c_0$.

Het blokschema van Figuur 2.13.d is te vereenvoudigen tot dat van Figuur 2.13.e. Dit blokschema beschrijft het gedrag van een hefboom met een verend ondersteund draaipunt. Als de veerstijfheid van de ondersteuningsveer c_0 oneindig groot wordt, dan verplaatst het draaipunt niet ($s_0 = 0$). De waarde van F_0 heeft dan geen invloed meer op het systeem.

In het algemeen geldt dat alleen die krachten die een verplaatsing van hun aangrijpingspunt teweegbrengen in het blokschema moeten worden opgenomen. Dat houdt in dat steunpuntkrachten van 'vaste' draaipunten kunnen worden weggelaten. Hiermee is het gestelde in § 2.2.2 verklaard. In Figuur 2.13.e is de invloed van de verende ondersteuning aangegeven.

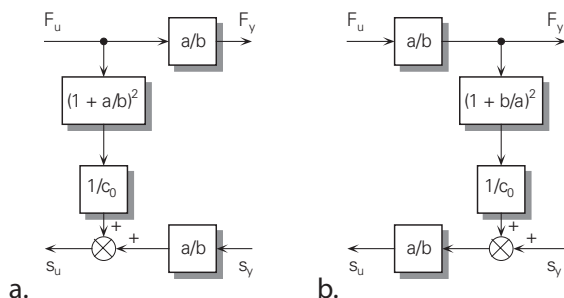


Figuur 2.13 Krachten die geen verplaatsing veroorzaken, kunnen in een blokschema worden weggelaten. Het blokschema is opgesteld voor het geval dat het draaipunt van de hefboom verend is ondersteund. Als de veer oneindig stijf is wordt de overbrengingsverhouding $1/c_0 = 0$. De getekende parallelbaan kan dan worden weggelaten en daarmee verdwijnt de ondersteuningskracht F_0 uit het blokschema.

Voorbeeld vereenvoudigen blokschema. Figuur 2.14.a geeft hetzelfde schema als Figuur 2.13.e maar dan in vereenvoudigde vorm. Het is echter ook mogelijk de invloed van de ondersteuning in de vorm van Figuur 2.14.b weer te geven. De twee blokschema's van Figuur 2.14 zijn verschillende beschrijvingen van hetzelfde systeem. Met behulp van de in Figuur 2.9 gegeven regels zijn de blokschema's in elkaar om te schrijven.

Het blokschema van Figuur 2.14.b is handig te gebruiken om bij een veerbelaste hefboom de benodigde stijfheid van de ondersteuning te bepalen.

In Figuur 2.15 is de opstelling getekend, samen met het bijhorende blokschema. Als de hefboom volledig stijf is ondersteund ($c_0 \rightarrow \infty$) is voor het spannen van de veer **c** een



Figuur 2.14 Het blokschema a is gelijk aan Figuur 2.13.c. Door toepassen van de in Figuur 2.9 gegeven regels is het schema te herleiden tot blokschema b. De invloed van de verende ondersteuning is zowel aan de ingangszijde (a) als aan de uitgangszijde (b) te beschouwen.

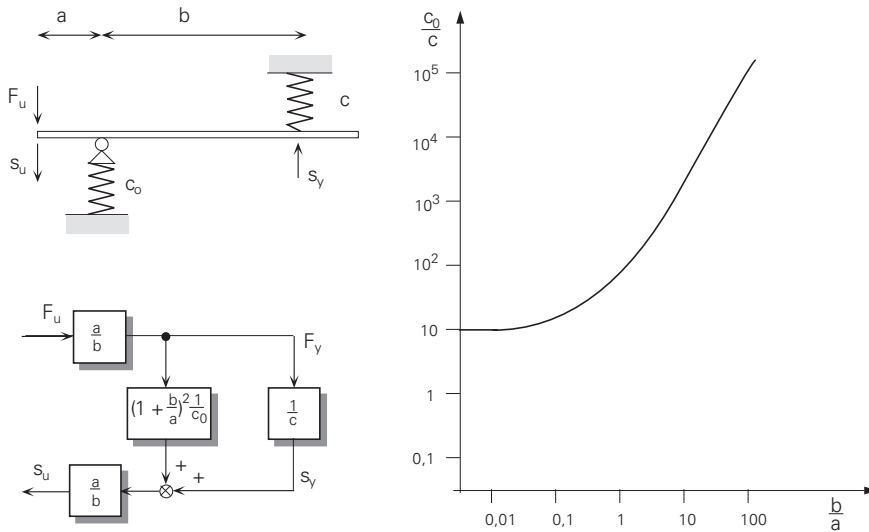
ingangsverplaatsing s_u nodig. Een verende ondersteuning zal de benodigde ingangsverplaatsing vergroten. Als deze vergroting niet meer dan 10% mag bedragen, moet gelden:

$$10 \left(1 + \frac{b}{a} \right)^2 \frac{1}{c_0} < \frac{1}{c} \quad \text{óf} \quad \frac{c_0}{c} > 10 \left(1 + \frac{b}{a} \right)^2$$

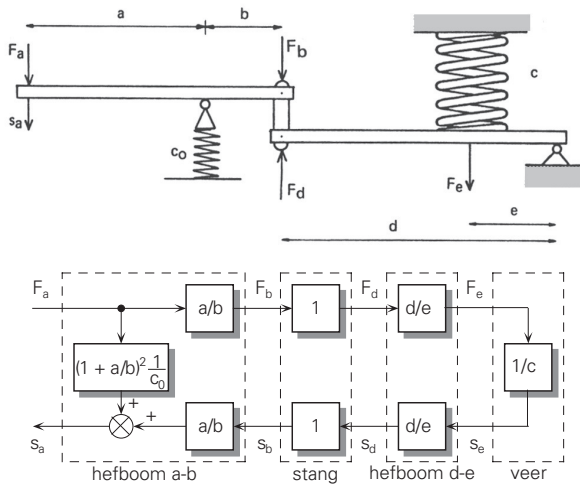
Deze relatie is uitgezet in Figuur 2.15. Voor een verplaatsingstoename van 10% moet ten minste $c_0 = 10 \cdot c$ zijn. Naarmate de hefboomverhouding b/a toeneemt, moet de verhouding c_0/c veel groter worden. Voor $b = 10 \cdot a$ (wegvergroten de hefboom) moet ten minste $c_0 = 1200 \cdot c$ zijn.

2.3.3 Vierpolen

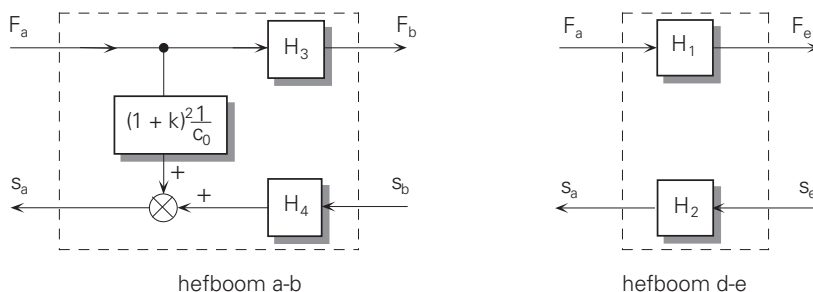
De gegeven beschrijvingswijze maakt het mogelijk dat bekende componenten achter elkaar kunnen worden ingeschakeld. In Figuur 2.16 is het totale blokschema van twee in serie geschakelde hefboomen getekend. De eerste hefboom is een verend ondersteunde hefboom; de tweede hefboom is door een veer belast. Er is aangegeven welk deel bij de hefboomen behoort en welk deel bij de veer. Het blokschema van elke component ziet er nu uit als een systeem met twee ingangen en twee uitgangen. Dit staat bekend als een **vierpool**. Bij de ingang worden twee signalen aan de vierpool toegevoerd. Aan de uitgang komen eveneens twee signalen beschikbaar. Geheel analoog aan het blok met slechts één ingang en uitgang kunnen de twee uitgangssignalen y_1 en y_2 uitgedrukt worden in de twee ingangssignalen u_1 en u_2 .



Figuur 2.15 Veerbelaste hefboom met verende ondersteuning. Getekend zijn de opstelling en het blokschema. Als de inverende ondersteuning niet meer dan 10% slagvergroting van s_u mag veroorzaken, geldt de rechts getekende grafiek. Voor krachtvergrotende hefbomen ($a > b$) moet gelden $c_0/c \approx 10$. Voor wegvergrotende hefbomen ($b > a$) geldt ongeveer $c_0/c = 10 \cdot (b/a)^2$.



Figuur 2.16 Twee gekoppelde hefbomen met een veerbelasting. In het blokschema zijn de verschillende onderdelen van het totale systeem aangegeven door een gestreept blok eromheen. Elk onderdeel is te beschouwen als een systeem met twee ingangssignalen en twee uitgangssignalen. Op deze manier is het eenvoudig met bekende blokken een totaal systeem op te bouwen.



Figuur 2.17 Algemene vierpoolbeschrijving van de hefboomen a-b en d-e uit Figuur 2.16.

In Figuur 2.17 bekijken we de hefboom **d-e** (van Figuur 2.16) apart. De vierpool die deze hefboom beschrijft, heeft als ingangssignalen de kracht F_d en de verplaatsing s_d . De aan deze hefboom toegevoerde energie bedraagt $E_d = \int F_d \cdot ds_d$. Aan de uitgang wordt aan de belastingveer overgedragen: $E_e = \int F_e \cdot ds_e$. De draaipunten van de hefboom zijn wrijvingsloos verondersteld. Als de hefboom geen energie dissipeert moet gelden:

$$E_e = \int F_a \cdot ds_a = \frac{H_1}{H_2} \int F_d \cdot ds_d = \frac{H_1}{H_2} \cdot E_d = E_d$$

Waaruit volgt dat $H_1 = H_2$. Het is dus juist dat het blokschema van Figuur 2.16 twee gelijke blokken **d/e** bevat.

De hefboom **a-b** heeft een verende ondersteuning. Bij toevoeren van een kracht F_a wordt de veer c_o ingedrukt, die daardoor energie opneemt. Voor de hefboom **a-d** geldt met $a/b = k$ (zie Figuur 2.17):

$$E_a = \int F_a \cdot ds_a = \int F_a \cdot d(H_3 F_a)$$

$$E_a = E_{\text{veer}} + \frac{H_4}{H_3} \cdot E_b$$

Als geen energie gedissipeerd wordt, moet het verschil tussen de ingangsenegie E_a en de uitgangsenegie E_b zijn opgeslagen in de veer. Dan moet ook $H_3 = H_4$. De vierpoolbeschrijving van de hefboom **a-b** bevat terecht twee gelijke blokken.

De gevonden uitkomsten gelden algemeen voor vierpoolbeschrijvingen van componenten die geen energie dissiperen, en al of niet energie opslaan. De vierpoolbeschrijving heeft zowel in de 'krachtbaan' als in de 'wegbaan' elementen van dezelfde grootte.

2.4 Benaderingen

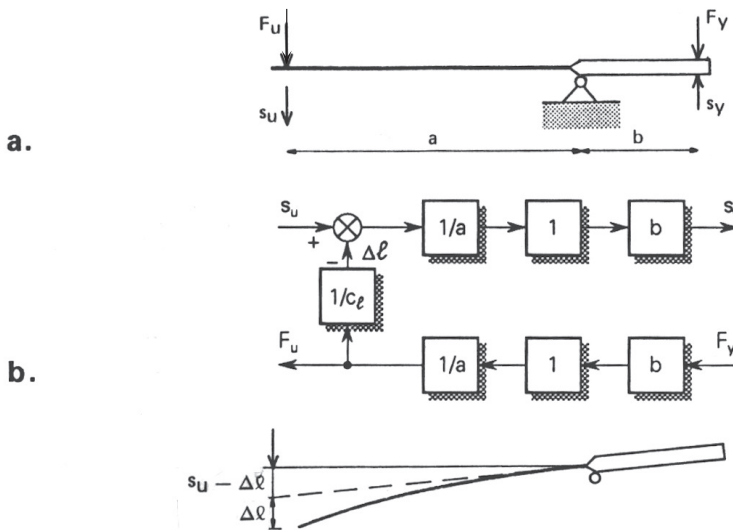
In deze paragraaf worden een aantal veel gebruikte vereenvoudigingen in de modelvorming besproken. Er zijn nog meer vereenvoudigingen denkbaar. Daarbij komt het er steeds op neer dat hun invloed op het uiteindelijke resultaat moet worden ingeschat. Afhankelijk van het te analyseren systeem en de benodigde nauwkeurigheid moeten zij dan al of niet in de modelvorming worden betrokken.

2.4.1 Stijfheid

In § 2.2.2 en § 2.2.4 is de hefboom volkomen stijf gedacht. In Figuur 2.18 is een hefboom getekend waarvan de linker arm kan doorveren. De veerstijfheid van deze arm is c_l . De aanwezige ingangskracht veroorzaakt een doorbuiging aan het linkereind van de hefboom $\Delta l = F_u/c_l$. Dat betekent dat de effectieve ingangsverplaatsing:

$$s_y = \frac{\left(s_u - \frac{F_u}{c_l}\right) \cdot b}{a} \tag{2.11}$$

Zie Figuur 2.18.b.



Figuur 2.18 De getekende hefboom is eenzijdig verend verondersteld. Daardoor ontstaat een extra baan in het blokschema. Indien $c_0 \rightarrow \infty$ kan deze baan worden weggelaten. Een blokschema geeft een duidelijk overzicht van de toegepaste benaderingen.

Een gedeelte van de ingangsenergie $E_u = \int F_u ds_u$ wordt opgeslagen als veerenergie in het linker hefboomdeel. In de regel raakt deze energie verloren bij het terugveren van de hefboom. Het energierendement $\eta < 1$.

2.4.2 Wrijving

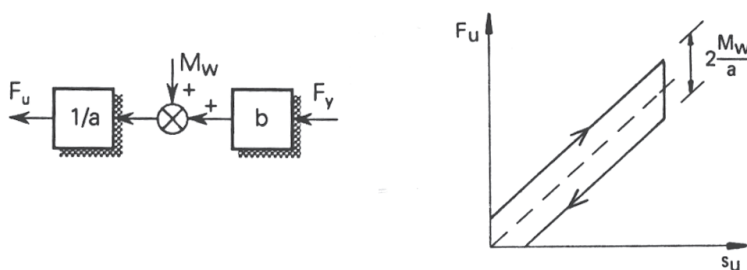
Bij modelvorming is het dikwijls toegestaan om de wrijving in draaipunten van hefboomen te verwaarlozen. Voor alle andere plaatsen waar onderdelen langs elkaar rollen of glijden, is geen algemene gedragslijn te geven. Soms kan de wrijving verwaarloosd worden en soms leidt het niet in beschouwing nemen van de wrijving tot geheel verkeerde resultaten.

Als met wrijving moet worden gerekend ontstaat een complexe situatie. Het blokschema van Figuur 2.19.a is overeenkomstig dat van Figuur 2.4.c. Het wrijvingsmoment M_w van het hefboomlager is in rekening gebracht. Het teken waarmee het wrijvingsmoment moet worden toegevoegd is afhankelijk van de aandrijfsituatie. Indien, zoals bij Figuur 2.10.a, de ingangskracht een veer indrukt (de hefboom draait dan linksom), moet het wrijvingsmoment door F_u worden geleverd. Er geldt het plusteken:

$$F_u = \frac{1}{a} (F_y b + M_w).$$

Als daarna de ingangskracht vermindert en de veer de hefboom teruggedrukt (de hefboom draait dan rechtsom), levert de veer het wrijvingsmoment. Dan geldt het minteken:

$$F_u = \frac{1}{a} (F_y b - M_w)$$



Figuur 2.19 Wrijving geeft aanleiding tot hysteresis. Het blokschema geeft de kracht-sigtaalbaan van een hefboom met wrijving in het draaipunt. Het wrijvingsmoment M_w is oorzaak van een tweewaardige $F_u - s_u$ -grafiek. Het ingesloten oppervlak is een maat voor het energieverlies

Hysteresis

Doordat het wrijvingsmoment afhankelijk is van de draairichting, kent het systeem twee karakteristieken. De $F_u - s_u$ -karakteristiek bij toenemende waarden van s_u verschilt van die bij afnemende waarden van s_u . Dit is in Figuur 2.19 op de gebruikelijke wijze met pijlen aangegeven. Het verschijnsel dat de karakteristiek van een systeem bij toenemende ingang verschilt van die van afnemende ingang heet hysteresis. De oppervlakte van de hysteresislus komt overeen met een energieverlies.

2.4.3 Speling

Speling is alleen hinderlijk als er een omkering van de bewegingsrichting plaatsvindt. Figuur 2.20.a toont twee stangen die met elkaar mee moeten bewegen. Daartoe is de ene stang voorzien van een nok en de andere van een groef. Als de nokbreedte kleiner is dan de groefbreedte dan ontstaat de spelingkarakteristiek van Figuur 2.20.b. Merk op dat de karakteristiek in het $s_y - s_u$ -vlak is getekend en dus geen energieverlies inhoudt.



Figuur 2.20 Speling veroorzaakt een tweewaardige $s_u - s_y$ -grafiek. In de grafiek zijn twee verplaatsingen tegen elkaar uitgezet. Het ingesloten oppervlak heeft niets te maken met een optredend energieverlies.

2.4.4 Tweedimensionaliteit

Het is een aantrekkelijke vereenvoudiging om systemen tweedimensionaal te beschouwen, ook als zij dat in werkelijkheid niet helemaal zijn. Dat is bijvoorbeeld bij de berekening van de krachten in § 1.5 van Hoofdstuk 1 Systemen gedaan. Als de beschouwde onderdelen niet in één vlak liggen, dan ontstaat er een buigend moment hetgeen afwijkingen van de berekende toestand kan veroorzaken. Het meenemen van al deze effecten zou het gegeven model zeer compliceren.

2.4.5 Dynamische krachten

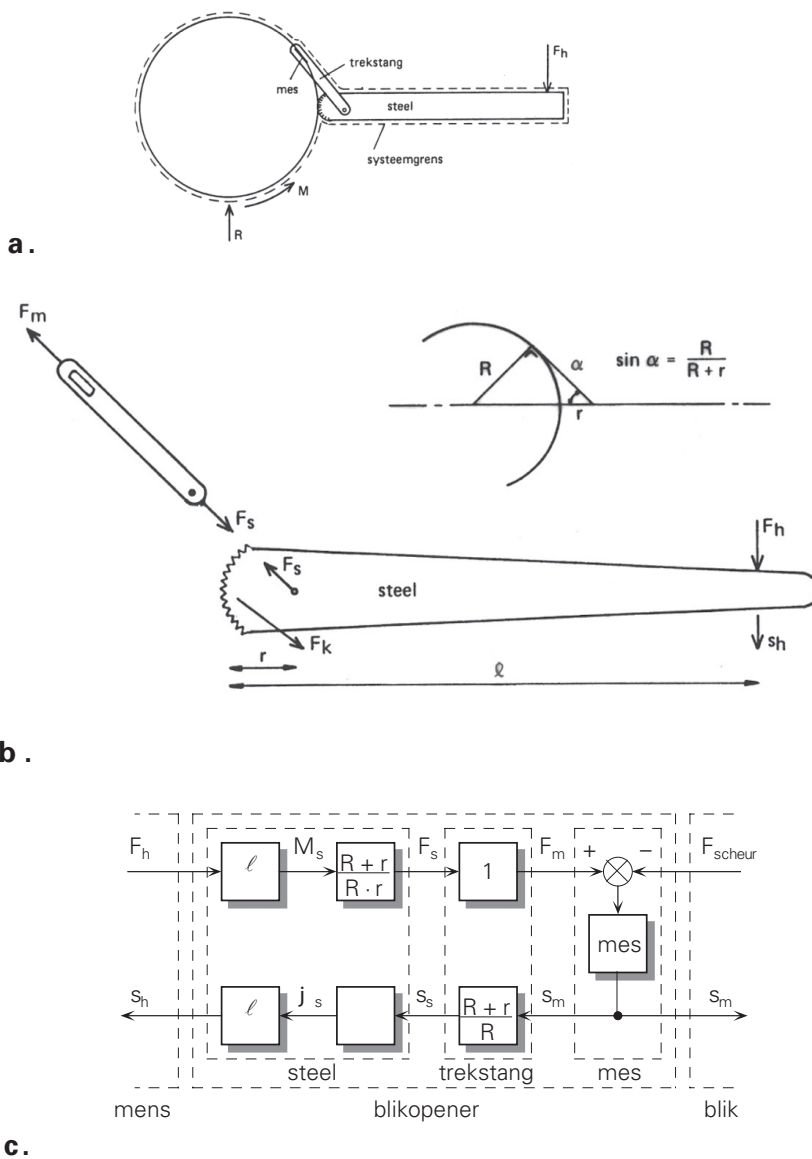
Bij veel langzaam bewegende systemen zijn de massakrachten en centrifugaalkrachten slechts klein. Zij worden daarom vaak verwaarloosd. Bij snel bewegende onderdelen moeten zij worden meebeschouwd. Vaak is eerst een berekening nodig om aan te tonen of deze krachten wel of niet verwaarloosbaar zijn.

2.5 Voorbeelden

2.5.1 Blikopener

In Figuur 2.21 is de eenvoudige blikopener van Hoofdstuk 1 nu met een een blokschema weergegeven. Er zijn de volgende vereenvoudigingen ingevoerd:

- het systeem is tweedimensionaal beschouwd;
- alle onderdelen zijn onvervormbaar;
- het draaipunt wordt puntvormig verondersteld;



Figuur 2.21 In a) Systeem 'blikopener'. b) Als op de blikopener een bedieningskracht F_h wordt uitgeoefend moet het blik met een kracht R en een moment M worden tegengehouden. c) In het blokschema is het systeem blikopener onderverdeeld in de deelsystemen steel, trekstang en mes. Het te openen blik vormt de belasting voor de blikopener. De mens levert de ingangskracht F_h en de ingangsverplaatsing s_h . Het schema is geldig vanaf het moment dat de kracht op het mes $F_n > F_{scheur}$ van het blikmateriaal. Bij die kracht moet de hand de verplaatsing s_h kunnen leveren.

- de kracht op het mes is langs het mes gericht;
- het blik oefent op het mes geen moment uit;
- de kracht van de hand op de steel is als puntlast beschouwd;
- er is geen slip tussen steel en blikrand;
- de hoek tussen trekstang en steel blijft constant;
- de kartelrand op de steel rolt niet af. De steel draait om een vast punt.

Figuur 2.21.b geeft de twee deelsystemen 'trekstang' en 'steel' weer, samen met de voor de werking relevante krachten en verplaatsingen. Figuur 2.21.c geeft het blokschema. Als ingangssignaal is de kracht F_h die de hand op de steel uitoefent gekozen.

Ten opzichte van het contactpunt steel/blik ontstaat daardoor een moment $M_s = F_h \cdot l$. Dit moment moet gelijk zijn aan het moment dat de trekstang op de steel uitoefent. Dus de kracht in de trekstang wordt:

$$F_s = \frac{F_h \cdot l}{r \sin \alpha} \quad (2.12)$$

In het gegeven model is $F_s = F_m$, de kracht op het mes. Zolang de kracht op het mes kleiner is dan de scheurkracht F_{scheur} van het blikdeksel gebeurt er niets. De kracht van de hand F_h moet toenemen totdat de kracht op het mes $F_m > F_{\text{scheur}}$. Pas dan verkrijgt het mes een verplaatsing s_m . Dat betekent een verplaatsing van het scharnierpunt:

$$s_s = \frac{s_m (R + r)}{R} \quad (R = \text{straal van het blik}) \quad (2.13)$$

De bijbehorende hoek φ_s waarover de steel draait wordt dan $\varphi_s = s_s / r$. Daaruit volgt voor de verplaatsing van de hand $s_h = l \cdot \varphi_s$.

De kracht F_h die de hand op de steel uitoefent moet voldoende groot zijn om het mes door het blikdeksel te kunnen trekken. Als dat gebeurt moet het eind van de steel met de hand een verplaatsing s_h kunnen leveren. De hand en de steel moeten deze verplaatsingsmogelijkheid hebben. Zo niet dan kan ook de krachtwerking niet doorgaan.

In het blokschema zijn drie grote blokken te onderscheiden: de mens, de blikopener en het blik. De blikopener is weer onderverdeeld in drie blokken: de steel, het scharnier en de trekstang. Alle blokken zijn met elkaar verbonden door middel van een verplaatsings-signaal en een krachtsignaal. Van elk blok is dus de ingaande en de uitgaande energie te berekenen.

2.5.2 Elektromotor

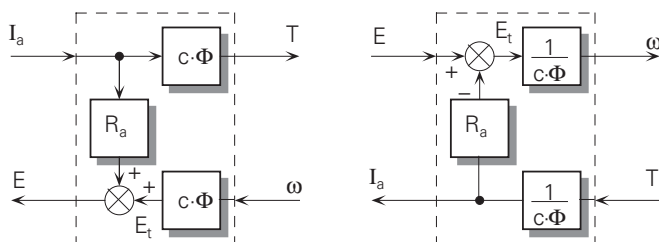
De blokschema-representatie is ook op hybride systemen toe te passen. Figuur 2.22 toont twee blokschema's voor het systeemgedrag van een elektromotor. In het schema is:

I_a - ankerstroom	ω - hoeksnelheid
c - motorconstante	R_a - ankerweerstand
Φ - veldsterkte	E - aansluitspanning
T - mechanisch draaimoment	E_t - inductiespanning

Het product $E \cdot I_a$ is het ingaande elektrische vermogen P_u . Het product $T \cdot \omega = P_y$ is het geleverde mechanische vermogen. Het vermogensrendement wordt:

$$\frac{P_y}{P_u} = \frac{T\omega}{EI_a} = \frac{1}{1 + \frac{I_a R_a}{C\Phi\omega}} \quad (2.14)$$

Bij het schema zijn alleen de ankerverliezen in rekening gebracht. Voor $R_a = 0$ wordt het vermogensrendement 100 %. Het elektrisch vermogen wordt dan geheel omgezet in mechanisch vermogen.



Figuur 2.22 Het blokschema van een elektromotor. Ingangssignalen zijn de ankerstroom I_a en de aansluitspanning E . Uitgangssignalen zijn het aan de as afgegeven koppel T en het daarbij behorende toerental ω . De ankerweerstand betekent vermogensverlies. Alleen als $R_a = 0$ is het opgenomen vermogen $P_u = E \cdot I_a$ gelijk aan het afgegeven vermogen $P_y = T \cdot \omega$.

2.6 Samenvatting

De fysieke werkelijkheid is te complex om exact te beschrijven. Het geven van een benaderende beschrijving, die voldoende is om een gestelde vraag te beantwoorden, wordt modelvorming genoemd. Het model moet de werkelijkheid voldoende nauwkeurig beschrijven. Het te kiezen model is afhankelijk van de doelstellingen en de gewenste nauwkeurigheid.

Een handig hulpmiddel om systemen te beschrijven is het blokschema. Wat een blokschema is, welke voorwaarden eraan gesteld worden en hoe ermee te werken, is toegelicht. Er is gekozen voor blokschema's in de vorm van een vierpool, omdat het daarmee mogelijk is om de invloed van belastingen na te gaan en de inwendige interacties te bestuderen.

De invloed van stijfheid, wrijving en speling is aangegeven. Deze effecten worden vaak in een eerste modelvorming niet meegenomen. Zij worden pas ingevoerd nadat is gebleken dat zonder deze effecten geen goed model is samen te stellen.

Hoofdstuk 3

Evenwichten

3.1 Inleiding

Alle werktuigkundige constructies zijn onderworpen aan krachten en koppels (of momenten). Deze krachten en koppels bepalen de wijze waarop de onderdelen van een constructie zich zullen gaan gedragen. Het is voor alle ingenieurs een absolute voorwaarde dat zij inzicht hebben in de werking van krachten, zodat zij kunnen voorspellen op welke wijze de onderdelen van een systeem zich zullen gedragen. Zonder deze vaardigheid is het niet mogelijk goedwerkende constructies samen te stellen.

De werking van krachten is een uitgebreid onderwerp uit de mechanica. Hier zal echter alleen dat deel worden besproken dat belangrijk is voor de evenwichten van mechanische systemen. In dit hoofdstuk is ervan uitgegaan dat de primaire basisbegrippen bekend zijn.

Een systeem is in evenwicht onder de voorwaarden dat de op het systeem werkende krachten, en werkende koppels in evenwicht met elkaar zijn. Dus als er geen resulterende kracht mag optreden, moet de som van alle op een systeem werkende krachten nul zijn, en als er geen resulterend koppel mag optreden, moet de som van alle op het lichaam werkende koppels nul zijn. In dit hoofdstuk worden alleen evenwichten van systemen in een plat vlak beschouwd, dus tweedimensionaal. Driedimensionale evenwichtsbeschouwingen zijn niet moeilijker, wel complexer. Bij drie dimensies komen er immers extra elementen bij (F_z en M_z), waardoor het oplossen van het stelsel vergelijkingen meer werk is, maar niet moeilijker.

Uit het voorgaande volgt dat alleen systemen, die in rust zijn of een eenparige snelheid hebben, in evenwicht verkeren. In de techniek worden de evenwichtsvoorwaarden vaak benaderend toegepast, dus op systemen die niet geheel eenparig bewegen. Redenen om dit te doen zijn bijvoorbeeld omdat men in eerste instantie een globale indruk wil krijgen van het systeemgedrag en daarom bepaalde klein ingeschatte resulterende krachten of koppels

verwaarloost, of dat men wil weten wat het systeemgedrag is wanneer een systeem in stationaire toestand functioneert of dat men aan het begin staat van het ontwerpproces van een systeem en de focus ligt op de hoofdfunctie.

Het evenwicht van de krachten en koppels die op een systeem werken is op verschillende manieren te bestuderen. Het kan vectoralgebraïsch, algebraïsch en grafisch. In dit hoofdstuk wordt de grafische manier behandeld, omdat dit een inzichtelijke manier van werken is en vooral in het ontwerpproces een snelle evaluatie van verschillende oplossingen mogelijk maakt.

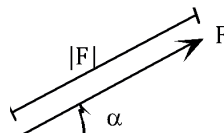
De onderdelen van systemen die bewegen komen steeds in een andere positie ten opzichte van elkaar. Door voor elke positie opnieuw het evenwicht van het systeem na te gaan, wordt een serie van elkaar opvolgende evenwichtstoestanden bestudeerd. De grafische manier van analyse van het evenwicht draagt bij in het snel inzicht krijgen in welke van die evenwichtstoestanden cruciaal zijn. Cruciaal betekent in deze context bijvoorbeeld in welke evenwichtstoestand het systeem de grootste belasting ondervindt. Als het systeem zo ontworpen wordt dat het in deze evenwichtstoestand sterk en stijf genoeg is, dan houdt het systeem het ook in al zijn andere evenwichtstoestanden.

De volgende paragraaf, §3.2, introduceert de kracht als vector en presenteert de werkwijze om deze vector te ontbinden en samen te stellen. §3.3 geeft een meer gedetailleerde uitwerking van de contactkrachten zoals geïntroduceerd in H1 Systemen. Vervolgens wordt in §3.4 de stap gemaakt naar de grafische of meetkundige werkwijze om evenwicht te bepalen van systemen waarbij de nadruk ligt op twee- en driekrachten systemen. Dezelfde werkwijze wordt in §3.5 uitgebreid naar toepassing op twee en meer gekoppelde systemen aan de hand van concrete voorbeelden. In §3.6 ten slotte staat een samenvatting.

3.2 Kracht, krachtcomponenten en resultante van krachten

3.2.1 Definiëring van een kracht

Een kracht is een vectorgrootheid; daarmee wordt bedoeld dat een kracht wordt bepaald door een grootte én een richting; dus door twee grootheden. De krachtvector \vec{F} heeft een grootte ($|F|$; een aantal Newton) en een richting (een hoek α ; een aantal radialen). Als de grootte en de richting van een kracht F zijn gegeven dan is de krachtvector \vec{F} gedefiniëerd. Zie Figuur 3.1.



Figuur 3.1 Een krachtvector F is gedefiniëerd door zijn grootte $|F|$ en zijn richting α .

Als een krachtvector wordt getekend is daarmee zijn richting vastgelegd. Het is gebruikelijk om dan bij de getekende pijl de krachtaanduiding F te noteren, in plaats van de correcte grootte-aanduiding $|F|$. Maar daaruit ontstaat veel verwarring met tekens, want in principe geldt de gelijkheid van Figuur 3.2.

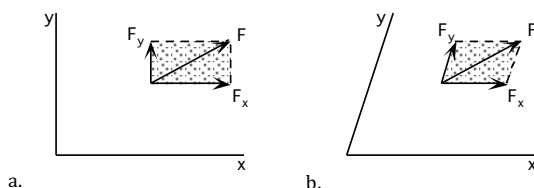
$$\xrightarrow{|F|} = \xleftarrow{-|F|}$$

Figuur 3.2 Gelijkheid van krachten. Vermijd krachtaanduidingen met negatief teken.

Het zal duidelijk zijn dat gemakkelijk onjuistheden ontstaan indien niet met de juiste tekens wordt gerekend. Dit leidt tot het volgende advies: teken krachtvectoren altijd zodanig dat een positieve grootte kan worden bijgeschreven (Figuur 3.2 linker pijl). Dus in plaats van een negatieve grootte-aanduiding te noteren, moet je de vectorpijl omkeren zodat je er een positieve grootte bij kunt zetten.

3.2.2 Componenten van een kracht

Een krachtvector kan worden ontbonden in krachtcomponenten. Het splitsen van een krachtvector in zijn componenten wordt gedaan om berekeningen uit te voeren of om inzichten te verduidelijken. De componenten van een kracht zijn de deelkrachtvectoren die samengesteld de oorspronkelijke krachtvector vormen. Om een krachtvector te beschrijven kan niet met de beschrijving van een enkele krachtcomponent worden volstaan; daarvoor moeten beide componenten worden benoemd. Bij een grafische voorstelling in een $x-y$ coördinatenstelsel worden de componenten van een krachtvector vaak verkregen door het trekken van lijnen evenwijdig aan de coördinaatassen door het startpunt van de krachtvector. Zie Figuur 3.3.a.



Figuur 3.3 a) De kracht F wordt ontbonden in de krachtcomponenten F_x en F_y waarvan de richting evenwijdig loopt aan het getekende orthogonale coördinatenstelsel. Veelal zijn de componenten gekozen in de coördinaatrichtingen. b) Bij een scheefhoekig coördinatenstelsel verandert de richting van de krachtcomponenten en ook de grootte, want de samengestelde krachtcomponenten moeten nog steeds de kracht F geven.

Er ontstaan de component F_x in de x -richting, en de component F_y in y -richting. In plaats van een opgave van grootte en richting (§ 3.2.1 Definiëring van een kracht) is een

kracht F ook te definiëren door zijn twee krachtcomponenten F_x en F_y (wederom twee grootheden). Deze twee beschrijvingen zijn geheel gelijkwaardig. De beschrijvingswijze met grootte en richting is vooral nuttig bij grafische analyses; de splitsing van een kracht in twee krachtcomponenten in de coördinaatrichtingen is vaak handig bij berekeningen. Het mathematische verband tussen de twee beschrijvingswijzen is complexer bij een niet-rechthoekig assenstelsel. Zie Figuur 3.3.b.

In een rechthoekig of orthogonaal assenstelsel ontstaat bij de splitsing van een kracht F in de componenten F_x en F_y een rechthoek. Zie Figuur 3.3.a. Het verband tussen de twee beschrijvingswijzen van een kracht is als volgt weer te geven:

$$F_x = |F|\cos\alpha \qquad |F| = \sqrt{F_x^2 + F_y^2}$$

$$F_y = |F|\sin\alpha \qquad \alpha = \arctan \frac{F_y}{F_x}$$

Ook de componenten F_x en F_y zijn krachtvectoren. Zowel F_x als F_y hebben een grootte en een richting. Strikt genomen zouden de componenten moeten worden gedefinieerd door respectievelijk $|F_x|$: $\alpha = 0$ en $|F_y|$: $\alpha = \pi/2$. Maar omdat de krachtrichtingen al zijn aangeduid door de indices x en y , wordt voor de aanduiding van de grootte van de component F_x de krachtaanduiding F_x zelf gebruikt en niet $|F_x|$. Hetzelfde geldt voor F_y .

De componenten van een krachtvector zijn delen van die krachtvector. Vectorisch gezien geeft optellen van de componenten de oorspronkelijke vector terug. Er geldt:

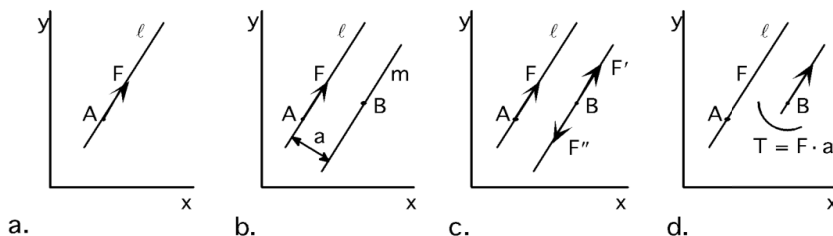
$$\vec{F} = \vec{F}_x + \vec{F}_y \qquad (3.1)$$

De samenstelling van de twee krachtcomponenten F_x en F_y levert de kracht F . Vectorisch gezien is dit een optelling. Algebraïsch gezien verloopt de samenstelling met een wortelbepaling en een arctan-berekening (zie de hierboven gegeven formules). Grafisch uitgevoerd leidt de optelling tot het tekenen van een parallellogram waarvan de twee krachtcomponenten twee zijdes vormen, en de samengestelde kracht de diagonaal.

Het ontbinden van een kracht in twee componenten is niet noodzakelijkerwijs beperkt tot de coördinaatrichtingen. Veelvoorkomend is de ontbinding van een contactkrachtcomponent in een richting loodrecht op het contactvlak, en een krachtcomponent die in het contactvlak ligt. De krachtcomponent die loodrecht op het contactvlak staat wordt normaalkracht genoemd; de in het contactvlak liggende krachtcomponent is doorgaans een wrijvingskracht (voor meer informatie over wrijving zie Hoofdstuk 4 Wrijving en weerstand).

3.2.3 Verschuiven van een kracht

Voor het toepassen van de grafische werkwijze bij het bepalen van het evenwicht van een systeem, kan het noodzakelijk zijn om een kracht te verschuiven. Hoe dat in zijn werk gaat wordt in deze paragraaf toegelicht.



Figuur 3.4 Werkwijze voor het verschuiven van een kracht. a) Kracht F met zijn aangrijpingspunt A en zijn richting weergegeven door de werklijn l . b) De wens is om kracht F te verschuiven evenwijdig aan zijn werklijn naar punt B met werklijn m . c) Het verschuiven van kracht evenwijdig aan zijn werklijn is alleen toegestaan als tegelijkertijd een koppel wordt ingevoerd met een draairichting die overeenkomt met de verschuivingsrichting. d) De grootte van het koppel is gelijk aan het product van de kracht en zijn verschuivingsafstand a .

In Figuur 3.4.a is een $x - y$ -vlak beschouwd. In het punt A van dit vlak grijpt de kracht F aan. De werklijn van de kracht F is l genoemd. De werking van de kracht wijzigt niet als het punt A langs de werklijn l verplaatst wordt. De werking van de kracht verandert wel als zijn werklijn verdraaid wordt, of als zijn werklijn evenwijdig aan zich zelf verschoven wordt. Een krachtrichting kan natuurlijk alleen worden verdraaid als een kracht wordt toegevoegd. Een krachtrichting kan alleen worden verschoven als tegelijkertijd een koppel wordt toegevoegd. Dit wordt uitgelegd aan de hand van Figuur 3.4.b: Lijn m door het punt B moet de nieuwe werklijn van de kracht F worden. De lijn m ligt op een afstand a van de lijn l . Voeg nu in het punt B , langs de werklijn m , twee tegengesteld gerichte krachten F' en F'' toe.

Maak de twee krachten van dezelfde grootte en even groot als F ; dus $|F'| = |F''| = |F|$. De drie krachten F , F' en F'' in Figuur 3.4.c oefenen precies dezelfde invloed op het $x - y$ -vlak uit als de kracht F in Figuur 3.4.a. Van deze drie krachten is de kracht F' de gewenste verschoven kracht F . De andere twee krachten F en F'' vormen een koppel T ter grootte van $T = |F| \cdot a$. Zie Figuur 3.4.d, die een voor het x - y -vlak gelijkwaardige belasting weergeeft met Figuur 3.4.a. De conclusie is verwoord in de verschuivingsregel.

De verschuivingsregel De werklijn van een kracht F mag worden verschoven, als (op voorwaarde dat) een koppel T ter grootte van het product van krachtgrootte $|F|$ en de verschuivingsafstand a wordt toegevoegd. De draairichting van het toe te voegen koppel T is eenvoudig gerelateerd aan de verschuiving: Bij een verschuiving naar rechts (ten opzichte van de krachtrichting) moet een rechtsdraaiend koppel worden toegevoegd, bij een verschuiving naar links (ten opzicht van de krachtrichting) een linksdraaiend koppel.

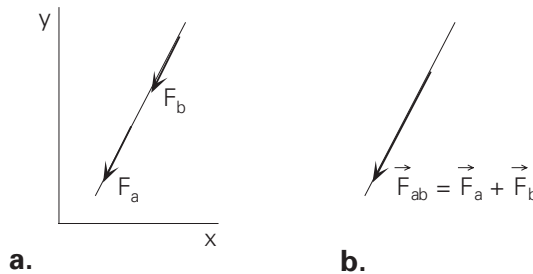
3.2.4 Samenstellen van krachten

Ook het samenstellen van krachten kan handig zijn bij het toepassen van de grafische of meetkundige werkwijze voor het bepalen van het evenwicht van een systeem. Het eenvoudigste geval is de somming van twee krachten die dezelfde werklijn hebben. Zij kunnen algebraïsch worden opgeteld. Er geldt:

$$\vec{F}_{ab} = \vec{F}_a + \vec{F}_b \quad \text{waarbij } |F_{ab}| = |F_a| + |F_b| \quad (3.2)$$

Zie bijvoorbeeld Figuur 3.5. Deze directe optelling van de krachtgrootten is uitsluitend toegestaan als de beide krachtvectoren **dezelfde** werklijn hebben.

Het optellen van twee willekeurige krachten F_a en F_b verloopt op geheel overeenkomstige wijze als het samenstellen van een kracht uit zijn componenten.



Figuur 3.5 a) Twee krachten F_a en F_b die dezelfde werklijn hebben. b) F_a en F_b kunnen direct worden gesommeerd. De somkracht $ab = a + b$ heeft een grootte $|F_{ab}| = |F_a| + |F_b|$.

Deze procedure kan verder uitgebreid worden naar het vectorisch optellen van twee willekeurige krachten F_a en F_b , die wel een gemeenschappelijk aangrijpingspunt hebben, tot een samengestelde kracht F_{ab} . In Figuur 3.6.a is iedere kracht gesplitst in zijn componenten; F_a in F_{ax} en F_{ay} , F_b in F_{bx} en F_{by} . Omdat F_{ax} en F_{bx} dezelfde werklijn hebben kunnen ze direct worden gesommeerd door hun grootten op te tellen. Hetzelfde geldt voor F_{ay} en F_{by} .

Omdat: $\vec{F}_a = F_{ax} + F_{ay}$ en $\vec{F}_b = F_{bx} + F_{by}$ geldt:

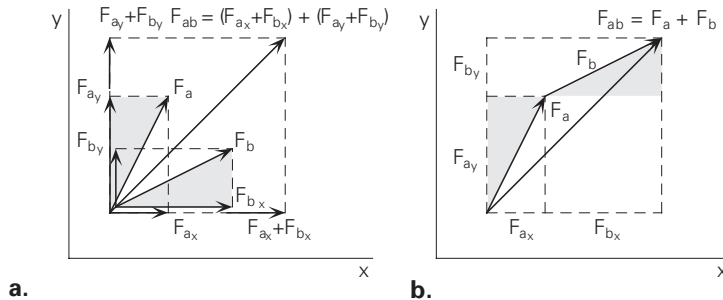
$$\vec{F}_{ab} = \vec{F}_a + \vec{F}_b = F_{ax} + F_{bx} + F_{ay} + F_{by} \quad (3.3)$$

$F_{ax} + F_{bx}$ vormen samen F_{abx} . Evenzo vormen $F_{ay} + F_{by}$ samen F_{aby} .

De vectorische som van F_{abx} en F_{aby} geeft de gevraagde somvector \vec{F}_{ab} . De somvector wordt de resultante genoemd.

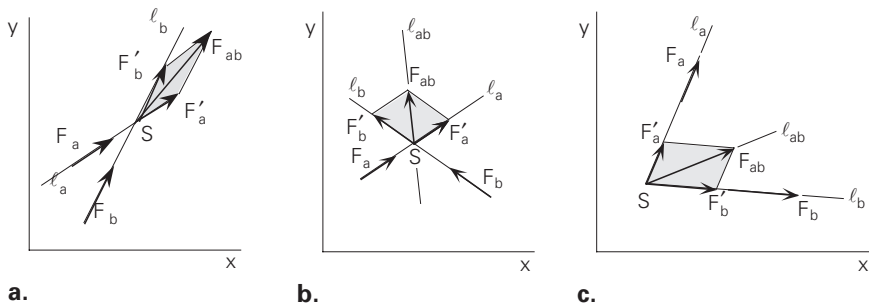
De procedure voor de algemene situatie waarbij de krachten ook geen gemeenschappelijk aangrijpingspunt hebben, bestaat uit het verplaatsen van de beide krachten langs

hun werklijnen naar het snijpunt van hun werklijnen. De sommeringsprocedure is verder dezelfde als geïllustreerd in Figuur 3.6.



Figuur 3.6 a) Twee krachten F_a en F_b zijn in hun componenten gesplitst in de x - en y -richting. b) De componenten die dezelfde werklijn hebben kunnen gewoon worden opgeteld. Uit de twee somcomponenten ontstaat de resultante $F_{ab} = F_a + F_b$.

In Figuur 3.7 is voor drie gevallen een krachtsommatie grafisch uitgevoerd van twee willekeurig in het vlak georiënteerde krachten.



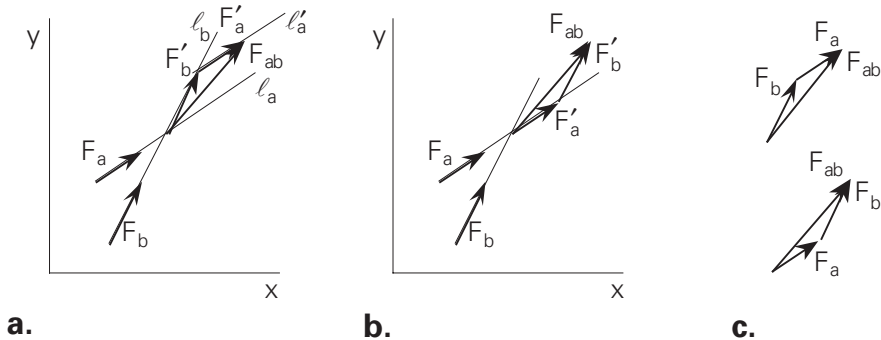
Figuur 3.7 Drie voorbeelden voor het sommeren van twee krachten. Dit komt grafisch neer op het tekenen van een parallellogramconstructie.

Samenvattend bestaat de werkwijze voor het samenstellen van 2 willekeurige krachten uit de volgende stappen:

- Twee krachten F_a en F_b zijn bekend (grootte en de richting)
- Beschouw de werklijnen l_a en l_b van de krachten F_a en F_b
- Bepaal het snijpunt S van de werklijnen l_a en l_b
- Verschuif kracht F_a langs zijn werklijn l_a totdat de oorsprong van de krachtvectorpijl samenvalt met S . De verschoven krachtvector is $F'_a = F_a$

- Verschuif kracht F_b langs zijn werklijn l_b totdat de oorsprong van de krachtvectorpijl samenvalt met S . De verschoven krachtvector is $F'_b = F_b$.
- Teken een parallellogram met de verschoven krachtvectoren F_a en F'_b als zijden.
- De diagonaal van het parallellogram, die begint in S , komt overeen met de resultante $F_{ab} = F_a + F_b$.
- Uiteraard kan de resultante F_{ab} worden verschoven langs zijn werklijn.

De parallellogramconstructie zoals in het voorgaande gebruikt is, is te vereenvoudigen. Ten opzichte van een diagonaal bevatten de twee parallellogramhelften dezelfde informatie. Deze gedachte betekent een vereenvoudiging van de meetkundige constructie. Zie Figuur 3.8.a.



Figuur 3.8 a) De krachten F_a en F_b samengesteld met behulp van een half parallellogram. b) De krachten F_a en F_b samengesteld met behulp het andere halve parallellogram. c) De mogelijke sommeringsconstructies afzonderlijk getekend.

Hieronder de vereenvoudigde gang van zaken:

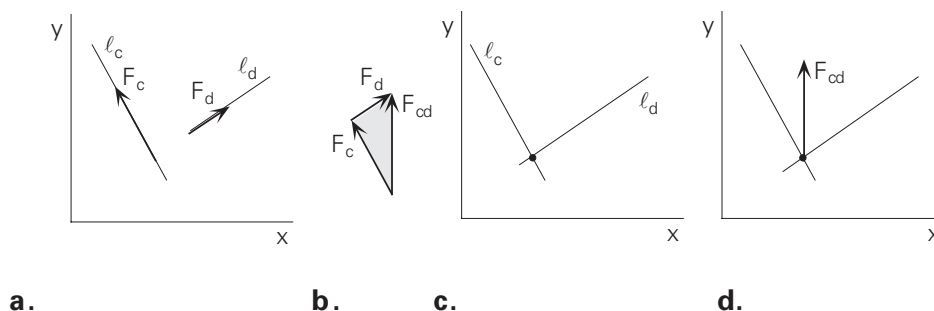
- Bepaal het snijpunt van de werklijnen l_a en l_b .
- Verschuif kracht F_b langs zijn werklijn totdat de oorsprong van de krachtvectorpijl samenvalt met het snijpunt van de werklijnen.
- Teken door de punt van de krachtvectorpijl F'_b een lijn l'_a evenwijdig aan l_a .
- Zet de vector F'_a af langs de lijn l'_a ; de oorsprong in de krachtvectorpijlpunt van F'_b en zodanig dat de grootte en polariteit van F'_a dezelfde zijn als van F_a . Let wel op: F_a en F'_a hebben twee verschillende werklijnen. Deze handeling is dus alleen toegestaan als een tijdelijke handeling ten behoeve van het samenstellen van de twee krachten. Het is niet toegestaan om F'_a als zodanig te laten staan op de nieuwe werklijn.

- De resultante F_{ab} is nu bekend; Zijn oorsprong valt samen met die van F'_b , zijn pijlpunt valt samen met de pijlpunt van de F'_a . In Figuur 3.8.b is het 'spiegelbeeld' van de constructie uit Figuur 3.8.a uitgevoerd.

In het bovenstaande is een resultante bepaald van twee krachten, rekening houdende met de positie van hun werklijnen. In § 3.4 Evenwicht zal blijken dat het zinvol kan zijn de bepaling van de resultante zelf te scheiden van de bepaling van zijn werklijnpositie.

Als het alleen om een sombepaling van twee krachten gaat, kan de halve-parallellogram-constructie direct worden uitgevoerd; zie Figuur 3.8.c. In principe komt deze constructie erop neer dat de te sommeren krachten in serie aan elkaar worden gezet, rekening houdende met hun richtingen. Het pijluiteinde van de ene krachtvector wordt de oorsprong van de tweede krachtvector. De resultante wordt nu gegeven door de verbinding van de oorsprong van de eerste krachtvector met het vectorpijleinde van de tweede kracht. De resultante is daarmee bepaald in grootte en richting.

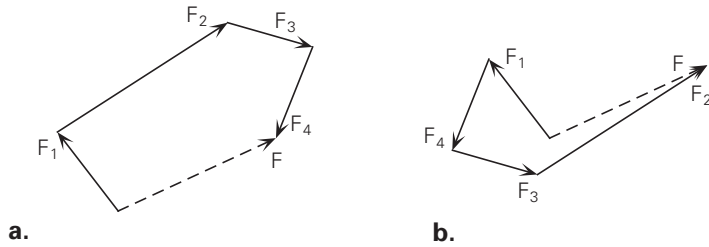
De plaatsbepaling van de resultante in het platte vlak moet volgen uit het snijpunt S van de werklijnen van de te sommeren krachten. Deze manier van werken is in Figuur 3.9 uitgevoerd. In Figuur 3.9.a zijn twee krachten F_c en F_d gegeven, in Figuur 3.9.b is de resultante F_{cd} bepaald, in 3.9.c is het snijpunt van de werklijnen l_c en l_d bepaald, in 3.9.d is de resultante F_{cd} (met behoud van gevonden grootte en richting) in de juiste positie geplaatst. Daarmee is ook de werklijn van de kracht F_{cd} vastgelegd.



Figuur 3.9 a) Twee krachten F_c en F_d . b) Van F_c en F_d is de resultante bepaald. c). Het snijpunt van de werklijnen. d) De resultante F_{cd} is op de juiste plaats in de juiste richting ingetekend.

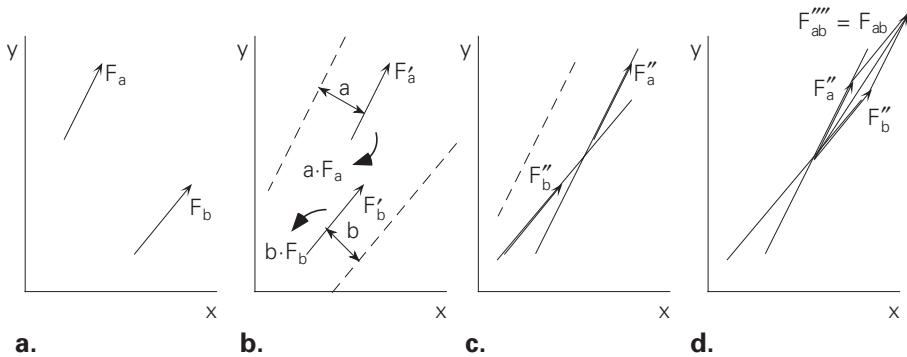
Deze manier van krachtsommering is niet beperkt tot twee krachten, maar kan algemeen toegepast worden bij n krachtvectoren. In Figuur 3.10 is bijvoorbeeld de resultante F van de vier krachten F_1 , F_2 , F_3 en F_4 bepaald. Figuur 3.10.b verduidelijkt dat de volgorde van uitzetten geen invloed heeft op het bepalen van de resultante F .

Het samenstellen (optellen) van krachten is ook uit te voeren met behulp van de verschuivingsregel (zie § 3.2.3). Het toepassen van de verschuivingsregel voor het samenstellen



Figuur 3.10 Bij het grafisch sommeren van vectoren heeft de volgorde van uitzetten geen invloed.

van krachten is soms handig als het snijpunt van de krachtvectoren buiten het werkveld valt. Zie Figuur 3.11.

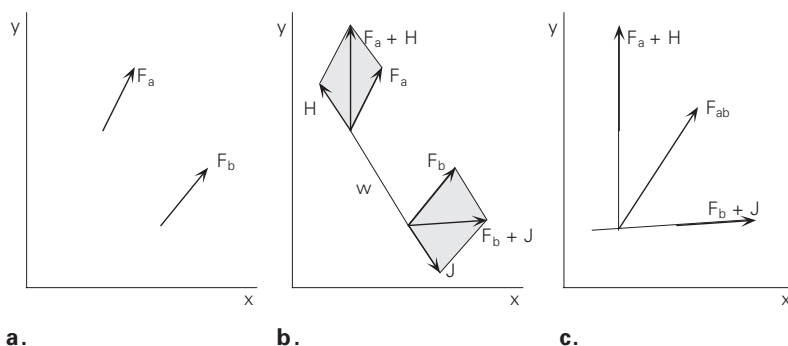


Figuur 3.11 a) Twee krachten. b) Bij het verschuiven van een kracht F_a naar rechts, moet een rechtsdraaiend koppel $a \cdot F_a$ worden ingevoerd. Evenzo ontstaat bij verschuiven van F_b naar links een linksdraaiend koppel $b \cdot F_b$. c) Hier zijn a en b zodanig gekozen dat $a \cdot F_a = b \cdot F_b$. De combinatie F''_a en F''_b is gelijkwaardig met F_a en F_b . d) Bij samenstellen van F''_a en F''_b ontstaat de resultante $F'''_{ab} = F_{ab}$.

Voorbeeld Om het snijpunt van de twee krachten binnen het werkveld te krijgen, moeten de krachten verschoven worden. Echter, een krachtverschuiving is slechts toegestaan indien gelijktijdig een koppel wordt ingevoerd. Figuur 3.11.b geeft de situatie waarbij de kracht F'_a een afstand a is verschoven en de kracht F'_b een afstand b . De bij verschuiving optredende koppels $T_a = |F_a| \times a$ en $T_b = |F_b| \times b$ zijn ingevoerd; T_a is rechtsdraaiend en T_b linksdraaiend. Indien $T_a = T_b$ zou zijn, resulteert er geen koppel. Nu is $T_a = T_b$ indien ervoor gezorgd wordt dat $a : b = |F_b| : |F_a|$. Kies dus $a = k \times |F_b|$ en $b = k \times |F_a|$, waarbij k zo groot genomen moet worden dat de verschoven krachten F''_a en F''_b bij elkaar in de buurt komen te liggen. Bij verschuivingen over deze afstanden treedt geen resulterend koppel op. De werking van de twee krachten F''_a en F''_b in Figuur 3.11.c is geheel gelijkwaardig met de twee krachten F_a en F_b . In Figuur 3.11.d is uit de twee

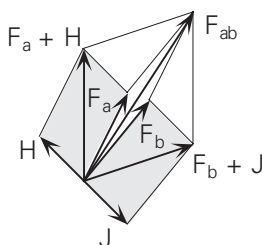
krachten F_a'' en F_b'' de resultante $F_{ab}'' = F_{ab}$ bepaald.

De sombepaling van twee krachten, die elkaar niet in het werkvlak snijden is nog op een alternatieve manier eenvoudig uit te voeren. Figuur 3.12.a is geheel overeenkomstig Figuur 3.11.a. In Figuur 3.12.b zijn twee gelijke, tegengestelde krachten H en J toegevoegd, die dezelfde werklijn W hebben; de somkracht van de werkende krachten wordt daardoor niet beïnvloed. Stel nu F_a samen met H tot de krachtvector $\vec{F}_a + \vec{H}$, en F_b samen met J tot $\vec{F}_b + \vec{J}$. De krachtwerking van deze in Figuur 3.12.c getekende twee nieuwe krachtvectoren is nog geheel gelijkwaardig aan de oorspronkelijke. Door de twee nieuwe resultanten opnieuw te sommeren ontstaat de krachtvector $\vec{F}_a + \vec{H} + \vec{F}_b + \vec{J}$. Aangezien $\vec{H} + \vec{J} = 0$ is deze laatste vector precies de gezochte resultante $\vec{F}_{ab} = \vec{F}_a + \vec{F}_b$.



Figuur 3.12 a) Twee krachten F_a en F_b . b) Een hulpmiddel voor het samenstellen van twee krachten F_a en F_b is het toevoegen van twee gelijke en tegengesteld gerichte krachten H en J (zelfde werklijn). c) Bij samenstellen van de krachten $F_a + H$ en $F_b + J$ ontstaat de gevraagde resultante F_{ab} .

Figuur 3.13 verduidelijkt nog op grafische wijze dat de resultante van $\vec{F}_a + \vec{H}$ en $\vec{F}_b + \vec{J}$ dezelfde is als de resultante van F_a en F_b .

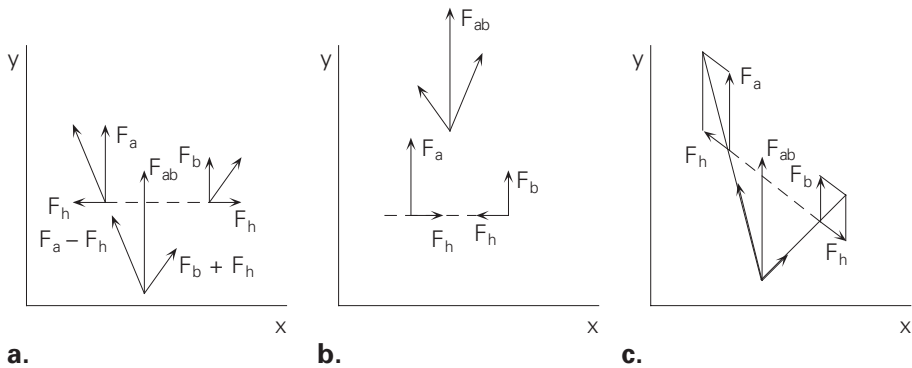


Figuur 3.13 Grafische verduidelijking dat bij toevoegen van de krachten H en J de resultante F_{ab} ontstaat. Vergelijk met Figuur 3.12.

3.2.5 Samenstellen van evenwijdige krachten

Het bepalen van de resultante van twee krachten kan niet volgens de algemene procedure verlopen als de krachten evenwijdig zijn. Het snijpunt van de krachtlijnen valt dan in het oneindige, en is niet bruikbaar voor verdere constructie. Dit is dezelfde moeilijkheid die optreedt bij de sombepaling van twee elkaar buiten het werkveld snijdende krachtlijnen. In deze paragraaf worden twee manieren aangegeven hoe de grafische sombepaling van twee evenwijdige krachten wel kan.

De eerste is het toevoegen van twee hulpkrachten, zie Figuur 3.14. Let op dat bij het invoeren van de twee hulpkrachten F_h geen koppel wordt geïntroduceerd. Dit is alleen te vermijden als de twee hulpkrachten dezelfde werklijn hebben. Het is echter niet noodzakelijk dat deze hulpkrachten-werklijn loodrecht staat op de werklijnen van de samen te stellen krachten; de constructie van Figuur 3.14.c levert ook een juiste resultante.

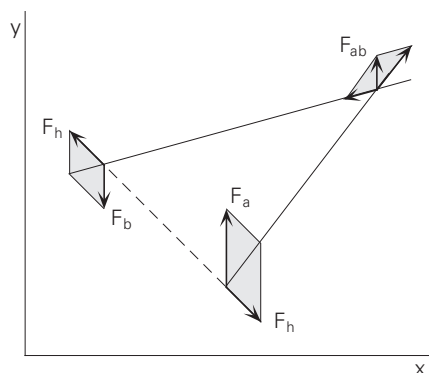


Figuur 3.14 Samenstellen van twee evenwijdige krachten F_a en F_b met behulp van twee hulpkrachten F_h . a) De hulpkrachten F_h zijn naar buiten gericht. b) De hulpkrachten F_h zijn naar binnen gericht. c) De hulpkrachten F_h kunnen onder een willekeurige hoek met F_a en F_b worden toegevoegd.

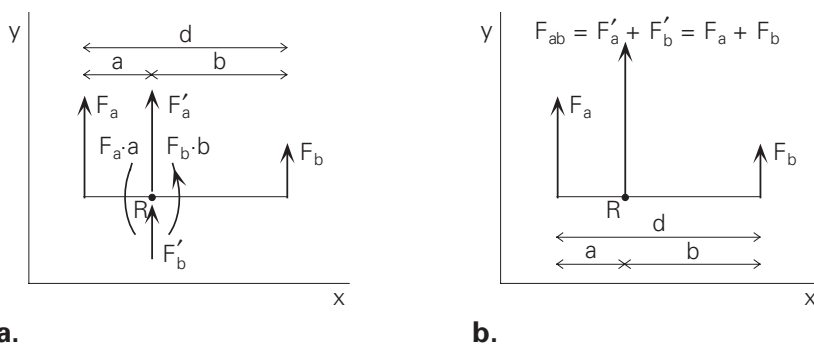
Figuur 3.15 laat zien dat de constructie met twee hulpkrachten eveneens kan worden toegepast bij twee evenwijdige tegengesteld gerichte krachten.

De tweede manier is het bepalen van de resultante van twee evenwijdige krachten met een eenvoudige berekening. Figuur 3.16.a geldt voor het geval dat de krachten F_a en F_b gelijkgericht zijn. De kracht F_{ab} is de som van de twee verschoven krachten F'_a en F'_b , beide aangrijpend in R . Omdat de bij verschuiving optredende koppels elkaar moeten opheffen, moet worden voldaan aan de voorwaarde: $a \times |F_a| = b \times |F_b|$. Echter de afstand d van de krachten F_a en F_b is bekend. Met $d = a + b$ volgen de formules:

$$a = \frac{|F_b|}{|F_a| + |F_b|} \times d \qquad b = \frac{|F_a|}{|F_a| + |F_b|} \times d$$



Figuur 3.15 Bepaling van de resultante F_{ab} van twee evenwijdige, tegengesteld gerichte krachten F_a en F_b met behulp van het invoeren van de hulpkrachten F_h en $-F_h$.

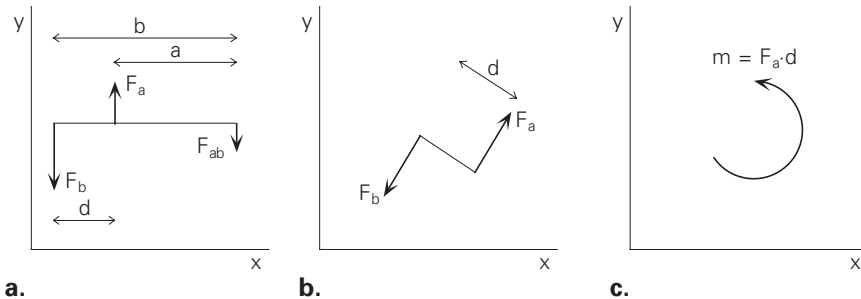


Figuur 3.16 a) Bij het verschuiven van de kracht F_a over een afstand a ontstaan de kracht F'_a en het koppel $F_a \cdot a$. Bij verschuiven van F_b over de afstand b ontstaan de kracht F'_b en het koppel $F_b \cdot b$. F'_a en F'_b hebben dezelfde werklijn. b) Indien a en b zodanig worden gekozen dat $F_a \cdot a = F_b \cdot b$ resteert geen koppel. Voor die keuze van a en b , dus als $a/b = F_b/F_a$, is de som van F'_a en F'_b de resultante van F_a en F_b .

Figuur 3.17 geldt voor het samenstellen van twee tegengesteld gerichte krachten. De werklijn van de resultante F_{ab} ligt niet meer tussen de werklijnen van F_a en F_b in, maar aan de buitenzijde van de grootste kracht. Nu geldt echter $d = b - a$, en daarmee worden de formules:

$$a = \frac{|F_b|}{|F_a| - |F_b|} \times d \qquad b = \frac{|F_a|}{|F_a| - |F_b|} \times d$$

Uit deze formules blijkt duidelijk dat naarmate F_a en F_b minder in grootte verschillen, zowel a als b groter worden. Dat betekent dat de werklijn van de kleinere wordende resultante F_{ab} steeds verder naar buiten komt te liggen. Voor het geval dat $F_a = F_b$, ontstaat een resultante $F_{ab} = 0$ die in het oneindige ligt. Deze mathematische fictie is een koppel ter grootte $M = F_a \times d$. Dit koppel kan worden aangegeven door twee krachtvectoren als in Figuur 3.17.b, of door een kromgebogen pijl zoals in Figuur 3.17.c.



Figuur 3.17 a) Twee tegengesteld gerichte krachten F_a en F_b zijn rekenkundig samengesteld. De verhouding $a/b = F_b/F_a$, juist als in Figuur 3.15. b) Als $F_b = F_a$ is geen samenstellen mogelijk. Deze krachtconfiguratie wordt koppel genoemd. c) Gewoonlijk wordt dat koppel zo aangegeven

In principe is een koppel een vector, die wordt gedefinieerd door twee parameters: een grootte en een richting. In het tweedimensionale vlak is een koppel door één parameter gedefinieerd: de grootte. Daarvan moet je nog wel aangeven wat de polariteit is: een linksdraaiend koppel krijgt de aanduiding $+M$, een rechtsdraaiend koppel $-M$. In het tweedimensionale vlak kan een koppel (op een star lichaam) naar believen worden verschoven in zijn werkvlak. Dit betekent dat in het werkvlak koppels gewoon algebraïsch kunnen worden gesommeerd.

3.3 Contactkrachten

3.3.1 Aangrijpingspunt

Als een kracht is gedefinieerd door zijn grootte en richting is daarmee nog niet zijn werking op een systeem beschreven. De invloed die een kracht op een systeem uitoefent wordt bepaald door de plaats waar de kracht aangrijpt. Voor de definiëring van het aangrijpingspunt zijn in het platte vlak twee coördinaten nodig: x en y bij een orthogonaal coördinatenstelsel; of φ en R in een polair coördinatenstelsel. Om de werking van een kracht op een systeem te beschrijven moeten dus in totaal vier parameters worden gegeven; bijvoorbeeld $(|F|, \alpha, x, y)$, of (F_x, F_y, φ, R) , of in de meeste gevallen (F_x, F_y, x, y) .

Het is goed om te bedenken dat voor het beschouwen van het evenwicht van een systeem kan worden volstaan met het definiëren van alleen de werklijnen van de op dat systeem werkende krachten. Een kracht mag immers langs zijn werklijn worden verschoven. Het

maakt niet uit voor het aantal benodigde parameters. Om een lijn te definiëren moet een punt (twee coördinaten) van het systeem worden gegeven waar die lijn (in de krachtrichting) doorheen loopt. In zeer veel gevallen, bijvoorbeeld als het aangrijpingspunt hetzelfde blijft bij bewegen van het systeem, biedt het voordeel het aangrijpingspunt te definiëren. Dit vergemakkelijkt de bestudering van het effect van de kracht op het systeem. Bij stabiliteitsbeschouwingen is van essentieel belang om te weten wat het aangrijpingspunt is. Zie daarvoor H5 Stabiliteit.

Contactkrachten zijn de krachten die de omgeving op het systeem uitoefent. De systeemgrens wordt doorgaans direct rondom een onderdeel of een combinatie van onderdelen getrokken. zie H1 Systemen. De systeemgrens volgt dan het contactvlak van een onderdeel met andere onderdelen. In zo'n contactvlak grijpen de contactkrachten aan; de contactkrachten representeren de invloed die naburige onderdelen op het gekozen systeem uitoefenen. De grootte en richting van de contactkrachten hangen ook af van de relatieve beweging van de contactvlakken: stilstaand of schuivend. Een rollend contact is hierbij inbegrepen omdat steeds wordt aangenomen dat bij rollen de contactvlakken ten opzichte van elkaar stilstaan. Steeds moet rekening gehouden worden met veranderende omstandigheden: systeembewegingen die een loslaten van de contactvlakken (geen contactkracht meer) of een kantelen van de contactvlakken (verschuiven contactkracht) veroorzaken. Het maakt dus heel erg uit in welke stand je het systeem hebt staan waarin je de evenwichtsbeschouwing maakt.

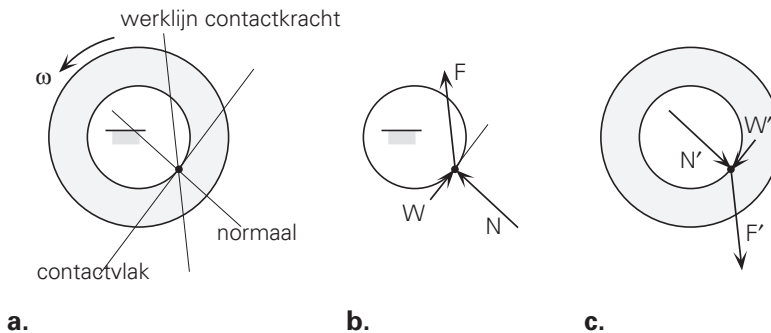
Doorgaans zijn de contactvlakken bekend. In het algemeen zal de verdeelde belasting dF op elk deeloppervlakje dA bijdragen aan de krachtoverdracht. De resultante F van alle deelkrachtjes is de contactkracht. Het is vaak moeilijk te bepalen in welk punt van het contactvlak de resultante aangrijpt. Veelal wordt als eerste benadering het centrum van het contactvlak gekozen. In een aantal gevallen (zie H1 Systemen, § 1.3.3 is dat aantoonbaar onjuist. Ook bij aslageringen is de plaats aan te wijzen waar de resulterende contactkracht aangrijpt (zie H4 Wrijving en weerstand, § 4.1.2). Dus wees er op beducht als je zelf krachtensommen gaat maken dat een belangrijke stap in de analyse het beschouwen van de contactvlakken is, omdat je op basis van die beschouwing de juiste aannamen of modelvorming kan doen.

3.3.2 Normaalkracht en wrijvingskracht

Het is vaak doelmatig om een contactkracht F te splitsen in de eerder geïntroduceerde normaalkracht N en wrijvingskracht W .

Voorbeeld In Figuur 3.18.a is de werklijn getekend van de contactkracht F die aangrijpt in het contactpunt tussen een stilstaande as en een daaromheen draaiende ring met constante hoeksnelheid. De plaats van het contactpunt is bekend verondersteld. Het raakvlak aan de as in het contactpunt is het contactvlak. Loodrecht op dit vlak werkt de normaalkrachtcomponent; in het contactvlak ligt de wrijvingskrachtcomponent. In

Figuur 3.18.b zijn de krachten getekend die op de as werken als de ring linksom draait. De normaalkracht N is dus naar het ascentrum gericht. In Figuur 3.18.c zijn de krachten getekend die op de ring werken. Ze zijn gelijk van grootte en tegengesteld aan de krachten die in het contactpunt op de as werken. De normaalkracht N' op de ring is van het centrum af gericht. De wrijvingskracht W' op de ring is zodanig gericht dat de beweging van de ring wordt tegengewerkt. Dit correspondeert met de getekende richting van de wrijvingskracht W op de as. De bewegende ring probeert de stilstaande as mee te nemen in zijn draairichting.



Figuur 3.18 Een ring draait om een as. a) In het contactpunt (bekend verondersteld) kan het contactvlak en de normaal daarop worden getekend. b) In het contactpunt zijn de contactkracht F en zijn componenten N en W getekend die op de as werken. De contactkracht wordt meestal ontbonden in een component in het contactvlak en een component loodrecht daarop. c) Contactkracht F en zijn componenten N en W die op de ring werken.

Let op: In het bovenstaande is alleen de contactkracht tussen as en ring beschouwd. Het evenwicht van het systeem as en van het systeem ring is onbesproken. Alhoewel de as stilstaat en de ring draait, moeten beide aan dezelfde evenwichtsvoorwaarden voldoen. Indien de ring met constante hoeksnelheid roteert, kan (na het samenstellen van alle op de ring werkende krachten) geen kracht of koppel resulteren.

3.4 Evenwicht van een systeem

3.4.1 Principiële opzet

In het voorgaande is aangegeven op welke manier krachten worden samengesteld en wordt het belang van contactpunten verduidelijkt. Het zal duidelijk zijn geworden dat een willekeurig aantal krachten en koppels die op een systeem werken kunnen worden samengesteld. In het algemeen zal na samenstellen een kracht en een koppel resulteren. Dan zal het systeem gaan transleren in de richting van de resulterende kracht, en roteren in de draairichting van het resulterende koppel. Uitsluitend in het geval dat na het samenstellen én geen kracht én geen koppel resteert, zal het systeem blijven in de toestand waarin het

zich bevindt. Slechts dan is er evenwicht.

Indien op een bepaald moment t een systeem gegeven is, met de erop werkende krachten en koppels, is het mogelijk te voorspellen of dat systeem al of niet zal blijven in de toestand waarin het zich op dat moment t bevindt. Als op het moment t geen kracht en geen koppel op het lichaam werkt, zal het systeem in evenwicht verkeren, dat wil zeggen: blijven in de toestand waarin het zich bevindt. Als het systeem op het moment t beweegt met een snelheid v en een rotatie ω , zal het systeem dat blijven doen. Als het systeem op het moment t stilstaat, zal het blijven stilstaan.

Bij de analyse van systemen wordt vaak de omgekeerde redenering gevolgd. Er wordt van uitgegaan dat een systeem in rust blijft. Uit die veronderstelling volgt dat geen resulterende kracht en ook geen resulterend koppel op het systeem mag werken. Dat leidt ertoe dat de evenwichtsbeschouwingen als voorwaarden worden gehanteerd. Deze voorwaarden worden gebruikt om onbekende krachten en momenten te bepalen. Dit wordt in het volgende verduidelijkt.

3.4.2 Algemene evenwichtsvoorwaarden

Er is gesteld dat een systeem slechts in een evenwichtssituatie kan verkeren indien er geen kracht, en ook geen koppel op dat systeem werkt. Daarbij moet bedacht worden dat voor de definiëring van een kracht F twee grootheden moeten worden gegeven; bijvoorbeeld (zoals in § 3.2.2) door zijn twee componenten in de coördinaatrichtingen F_x en F_y . Voor de definiëring van een koppel is één gegeven voldoende: de grootte van het koppel (waarin de draairichting is verdisconteerd), berekend uit het product van krachtgrootte en verschuivingsafstand. Daarmee is verklaard dat de tweevoudige eis:

1. geen resterende kracht
2. geen resterend koppel

leidt tot drie evenwichtsvoorwaarden:

1. de resulterende kracht heeft geen component in x -richting
2. de resulterende kracht heeft geen component in y -richting
3. geen resulterend koppel

In § 3.2.4 is verduidelijkt dat de x -component van de resulterende kracht kan worden gevonden door de x -componenten van de afzonderlijke krachten te sommeren. In formulevorm geschreven: $[\sum F]_x = \sum [F_x]$. Daarmee worden de drie evenwichtsvoorwaarden:

1. som krachtcomponenten in x -richting = 0: $\sum F_x = 0$
2. som krachtcomponenten in y -richting = 0: $\sum F_y = 0$
3. som koppels = 0: $\sum M = 0$

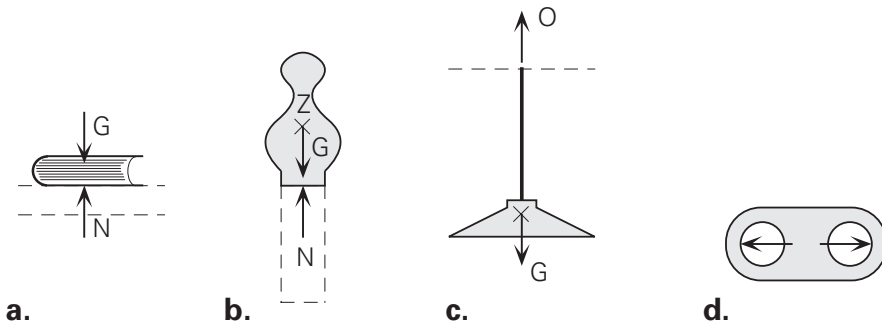
Voor evenwicht is het noodzakelijk dat aan alle drie de eisen tegelijkertijd wordt voldaan. De voorwaarde 3 wordt meestal omschreven als: som van de momenten is nul. Een

formulering met koppels (in plaats van momenten) heeft echter de voorkeur, omdat het moment van een kracht steeds behoort bij een gekozen punt in het coördinatenvlak. Bij een ander gekozen punt in het vlak behoort een ander moment van die kracht. Een dergelijke moeilijkheid doet zich niet voor bij koppels; koppels behouden hun grootte bij verschuiving in het coördinaatvlak.

3.4.3 Gebruik van de evenwichtsvoorwaarden

Evenwicht van systeem met twee uitwendige krachten

Een eenvoudig geval is een systeem waarop slechts twee krachten werken. Evenwicht is dan alleen mogelijk indien de twee krachten een gelijke grootte hebben, dezelfde werklijn hebben, en tegengesteld gericht zijn. Alleen in dit geval heft de invloed van de ene kracht die van de andere op. Er is geen resulterende kracht en ook geen koppel. Dus: het systeem is in evenwicht. Deze situatie doet zich vaak voor. Zie bijvoorbeeld Figuur 3.19.



Figuur 3.19 Voorbeelden van systemen waarop slechts twee uitwendige krachten werken: a) boek op plank; b) standbeeld op sokkel; c) hanglamp aan plafond; d) langwerpige schakel (schalm) van ketting.

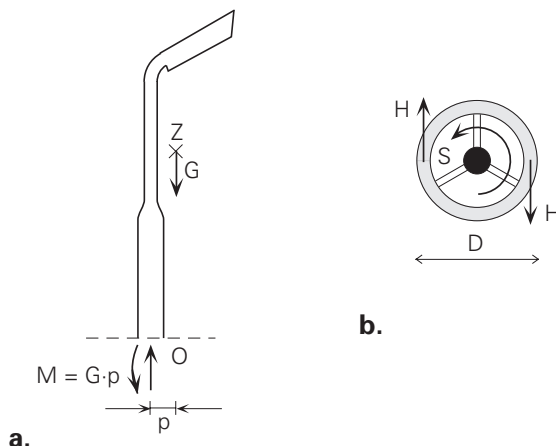
Op elk voorwerp dat ergens alleen maar ligt (boek op plank), staat (standbeeld op sokkel) of hangt (lamp boven tafel) werken slechts twee krachten: de zwaartekracht G en de ondersteuningskracht N , of de zwaartekracht G en de ophangkracht O . Van de zwaartekracht G is alles bekend: het aangrijpingspunt, de richting van de werklijn en de grootte van de kracht. Als er evenwicht is, kan het niet anders dat de tweede uitwendige kracht (ondersteuningskracht of ophangkracht) dezelfde werklijn heeft, dezelfde grootte heeft, en tegengesteld is gericht. De onbekende ondersteuningskracht (ophangkracht) is hier bepaald uit de bekende gewichtskracht.

Evenwicht van systeem met twee uitwendige krachten en een koppel

Een bijzondere situatie doet zich voor als de twee krachten wel dezelfde grootte hebben en tegengesteld gericht zijn, maar niet dezelfde werklijn hebben. Figuur 3.20 geeft enkele

voorbeelden.

In Figuur 3.20.a is Z het zwaartepunt van de lantaarnpaal op een afstand p van de centrale paalas; daar grijpt de verticaal gerichte zwaartekracht G aan. Waar de paal is ingegraven oefent de grond een nog onbekende uitwendige belasting op de paal uit. Deze belasting wordt bepaald met behulp van de evenwichtsvoorwaarden. Voor het verticale evenwicht is het noodzakelijk dat op de paal een opwaarts gerichte kracht O , met grootte $|O| = |G|$ werkt. De werklijn van O (centrale paalas) valt echter niet samen met die van G . Het verticaal evenwicht van de lantaarnpaal is nu in orde, maar de krachten G en O oefenen op de paal een koppel ter grootte $|G| \times p = |O| \times p$ uit. Opdat de som van de koppels nul wordt, moet de grond op de paalas een tegengesteld koppel van gelijke grootte uitoefenen. In totaal moet de grond op de paal een kracht O , en een koppel $|O| \times p$ uitoefenen. De paal moet zodanig worden ingegraven dat de grond deze uitwendige belasting aan de paal kan overdragen. Dan is aan de drie evenwichtsvoorwaarden voldaan. Het systeem lantaarnpaal is met twee uitwendige evenwijdige krachten en een koppel in evenwicht.

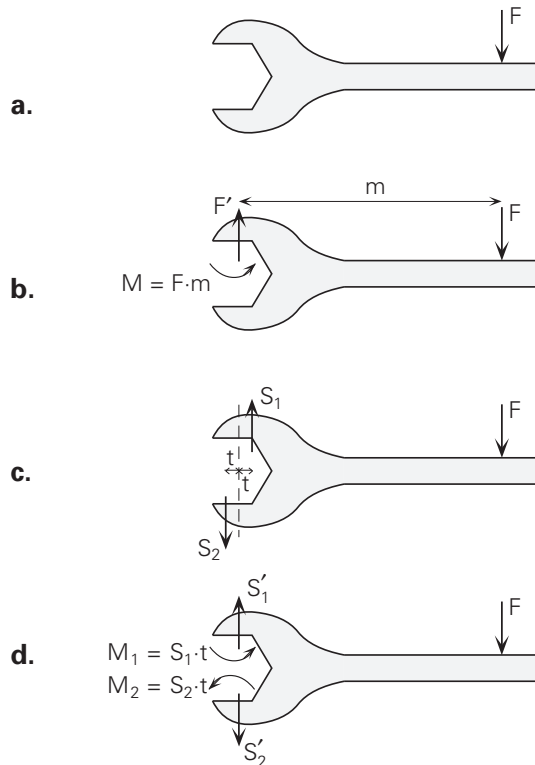


Figuur 3.20 Voorbeelden van systemen waarop twee uitwendige krachten en een koppel werken. De twee uitwendige krachten zijn dan altijd gelijk van grootte en tegengesteld gericht. a) De grond oefent op de lantaarnpaal een kracht $O = G$ en een koppel $M = G \cdot p$ uit. b) De stuurwielas oefent een koppel S op het stuurwiel uit. Er is evenwicht als $S = H \cdot D$.

In Figuur 3.20.b is een stuurwiel getekend. Twee handen oefenen op het stuurwiel de twee getekende krachten H uit. De krachten H zijn evenwijdig, gelijk en tegengesteld; hun werklijnen liggen een afstand D uit elkaar. Het verticaal evenwicht is in orde; het horizontaal evenwicht ook. Voor het evenwicht van koppels is het noodzakelijk dat de stuurwielas een linksdraaiend koppel S ter grootte $S = |H| \times D$ op het stuurwiel uitoefent. Afhankelijk van de constructie zal dit koppel door een spie, een wrijvingsmoment of een lasnaad worden overgebracht.

3.4.4 Belang van modelvorming

In Figuur 3.21.a is een steeksleutel getekend, waarmee een moer wordt aangedraaid. Op het einde van de steel wordt een kracht F uitgeoefend. De steeksleutel wordt als systeem beschouwd. Voor evenwicht moeten nog andere krachten op de sleutel werken.



Figuur 3.21 a) De steeksleutel ligt met zijn bekken om een moer. Op de steel wordt een kracht F uitgeoefend. b) De kracht en het koppel zijn getekend die de moer op de sleutel moet uitoefenen om evenwicht te verkrijgen. c) Een betere modelvorming door andere beschouwing van de contactpunten tussen moer en steeksleutel: er staan namelijk twee krachten op de bekken van de steeksleutel. d) De krachten S_1 en S_2 zijn verschoven naar het moercentrum met behulp van de verschuivingsregel. Bij sommatie van de krachten en momenten blijkt deze situatie gelijkwaardig met die in b te zijn.

Bij het vastdraaien oefent de moer ook krachten op de sleutel uit. De redenering uit § 3.2 leidt ertoe dat een contactkracht F' wordt ingevoerd om een evenwicht van krachten te bewerkstelligen. Als gevolg daarvan moet de moer ook een koppel M ter grootte $|F| \times m$ op de sleutel uitoefenen. Zie Figuur 3.21.b. Het belastingbeeld is verkregen uit een toepassing van alleen de evenwichtsvoorwaarden. Over de wijze waarop de moer dit

koppel M overdraagt op de steeksleutel, ontstaat geen enkel inzicht en daarom is dit geen bevredigende oplossing. Het wordt wel inzichtelijk indien er geschikte systeemgrenzen worden gekozen. De goede manier van werken is: beginnen met modelvorming en vervolgens de modelmatig ingevoerde krachten en koppels controleren op evenwicht. Indien een evenwicht niet kan worden gevonden, dient de modelvorming te worden herzien; net zo lang totdat een bevredigend beeld van in evenwicht verkerende krachten en koppels is verkregen. Bij het trekken van een systeemgrens rondom de steeksleutel, en het nagaan van de contactpunten met de omgeving, ontstaat het inzichtgevende belastingbeeld van Figuur 3.21.c. Dat inzicht is namelijk dat bij het aandraaien van de moer met de steeksleutel niet één, maar twee kanten van de steeksleutelbek contact maken met de moer. Het is dus noodzakelijk twee contactkrachten tussen moer en sleutel aan te nemen. Dat is gedaan in Figuur 3.21.c. Door dit veelvuldig te oefenen raak je vaardig in het uitvoeren van deze modelvorming stap. Deze is essentieel om op een correcte wijze evenwicht te kunnen bepalen en de juiste ontbrekende krachten en koppels te herleiden.

De twee krachten S_1 en S_2 zijn een afstand t verschoven ten opzichte van het moercentrum. De werklijnen van de krachten moeten evenwijdig zijn omdat ze een koppel M moeten genereren. Het krachtenevenwicht eist: $S_1 = S_2 + F$; het momentenevenwicht eist: $|S_2| \times 2t = |F| \times (m - t)$. Uit deze twee vergelijkingen zijn S_1 en S_2 op te lossen. Het resultaat is $|S_1| = 0.5 \times |F| \times (1 + m/t)$; $|S_2| = 0.5 \times |F| \times (-1 + m/t)$.

De twee krachten S_1 en S_2 kunnen worden verschoven over een afstand t naar het moercentrum. Zie Figuur 3.21.d. Daarbij ontstaan twee linksdraaiende koppels $M_1 = |S_1| \times t$ en $M_2 = |S_2| \times t$. In totaal een linksdraaiend koppel ter grootte $F \times m$. Bij optellen van de krachten S'_1 en S'_2 ontstaat de resultante F . De verbeterde modelvorming van Figuur 3.21.c geeft een krachtenbeeld van drie evenwijdige krachten, die evenwicht met elkaar maken. Dit evenwicht blijkt gelijkwaardig aan het evenwicht van twee krachten en een koppel van Figuur 3.21.b, maar is nu wel bereikt met correcte modelvorming.

3.4.5 Evenwicht van systeem met drie uitwendige krachten

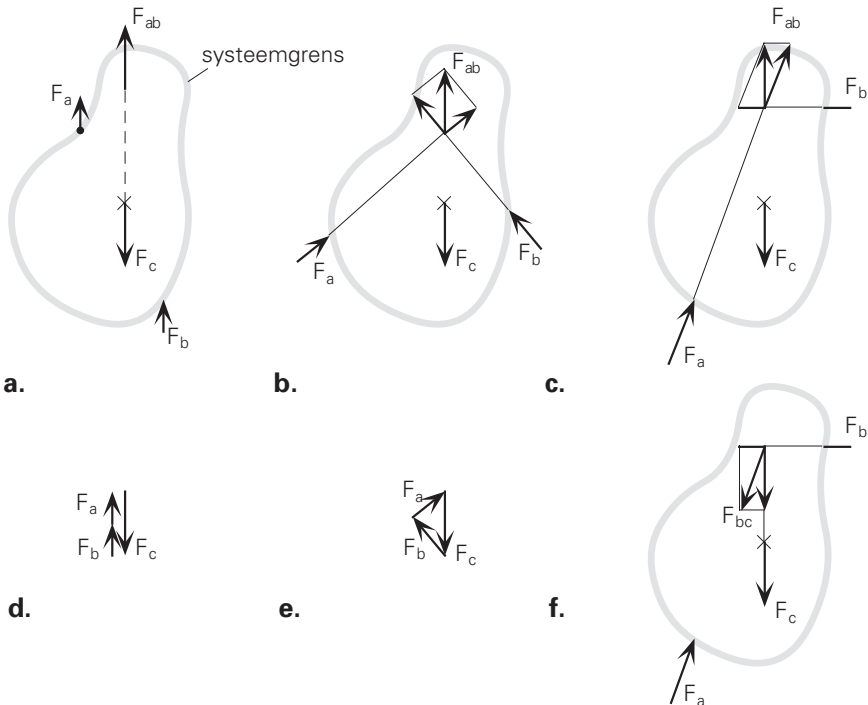
Systemen waarop drie uitwendige krachten werken komen heel vaak voor. In principe kan het evenwicht van drie krachten F_a , F_b en F_c worden teruggebracht tot het evenwicht van de twee krachten $F_{ab} = F_a + F_b$ en F_c , of van F_{ac} en F_b , of van F_{bc} en F_a .

Voorbeeld In Figuur 3.22.a bevindt een systeem zich binnen de getekende systeemgrens. Op het systeem werken de drie evenwijdige krachten F_a , F_b en F_c . In de figuur zijn de krachten F_a en F_b samengesteld tot hun resultante F_{ab} . Het systeem is in evenwicht als de werklijn van F_{ab} samenvalt met de werklijn van F_c , en als ook de resultante F_{ab} gelijk en tegengesteld is aan F_c . Het samenvallen van de krachtlijnen blijkt uit Figuur 3.22.a; de krachtgelijkheid $F_{ab} = -F_c$ blijkt uit Figuur 3.22.d.

Voorbeeld In Figuur 3.22.b werken drie niet-evenwijdige krachten op het systeem. De manier van werken is dezelfde. Bepaal de resultante F_{ab} van F_a en F_b .

Eis 1: De eerste eis is dat de werklijn van F_{ab} samenvalt met de werklijn van F_c ; dat blijkt uit Figuur 3.22.b. Merk op dat deze eis van samenvallende werklijnen ook kan worden gesteld in de vorm:

De werklijnen van de drie krachten moeten door één punt gaan.



Figuur 3.22 Als op een systeem drie krachten werken, is een goede manier van werken om twee krachten samen te stellen. Deze resultante moet dan evenwicht maken met de derde kracht. In (a) is dat uitgevoerd voor drie evenwijdige krachten, in (b) voor drie willekeurige krachten. In (d) en (e) zijn de krachtendriehoeken behorend bij (a) en (b) getekend. In principe maakt het niet uit welke twee krachten worden samengesteld. In (c) maakt F_{ab} evenwicht met F_c ; in (f) maakt F_{bc} evenwicht met F_a ,

Eis 2: De tweede eis is dat $F_{ab} = -F_c$. F_{ab} is de vectorsom van F_a en F_b . In de vectoralgebra kan de tweede eis geschreven worden in de vorm:

$$\vec{F}_a + \vec{F}_b = -\vec{F}_c; \text{ of ook:}$$

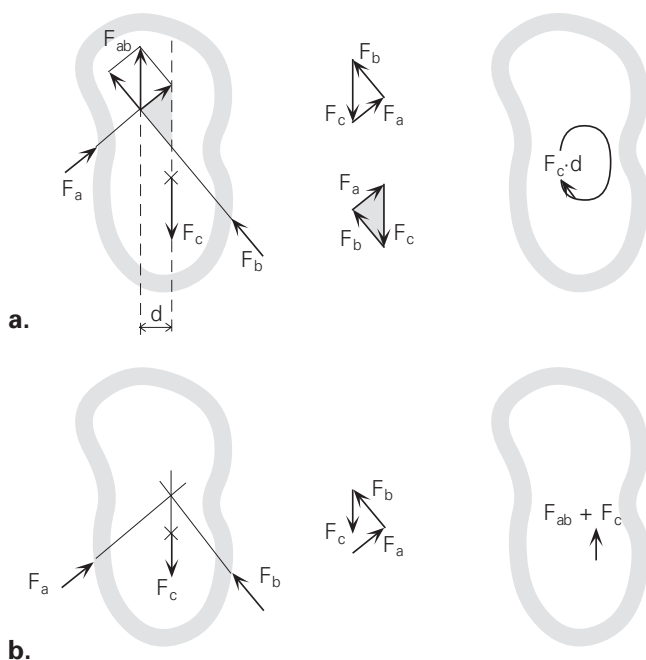
$$\vec{F}_a + \vec{F}_b + \vec{F}_c = 0.$$

De som van de drie op het systeem werkende krachten moet nul zijn. Volgens § 3.2.4 is de resultante te bepalen door de krachten in hun juiste richting en grootte achtereenvolgend uit te zetten. Indien de resultante nul moet zijn, moet in die figuur de pijlpunt van de derde kracht samenvallen met de oorsprong van de eerste kracht. De tweede eis in grafische vorm luidt:

De krachtendriehoek moet gesloten zijn.

In het bovenstaande is steeds evenwicht gezocht door de resultante van de twee krachten F_a en F_b te vergelijken met de kracht F_c . Uiteraard ontstaat eenzelfde resultaat als evenwicht wordt gezocht tussen de resultante van twee andere krachten en de derde kracht. Dit is verduidelijkt in Figuur 3.22.c en 3.22.f.

De grafische evenwichtsvoorwaarde voor een systeem waarop drie krachten werken bestaat uit twee delen. Het is interessant na te gaan wat er gebeurt als aan één van beide voorwaarden niet is voldaan. Het systeem en de belasting van Figuur 3.23.a is niet geheel overeenkomstig Figuur 3.22.a.



Figuur 3.23 a) De werklijnen van de drie uitwendige krachten gaan niet door een punt; de krachten-driehoek is echter gesloten. Dan resteert een koppel ter grootte van twee maal het oppervlak van de krachtlindriehoek. In (b) gaan de drie werklijnen wel door een punt maar is de krachtendriehoek niet gesloten. Er resteert de resultante van de uitwendige krachten op het systeem.

Bij het samenstellen van de krachten F_a en F_b ontstaat een resultante F_{ab} , waarvan de werklijn op een afstand d evenwijdig met die van F_c loopt. Wel is $|F_{ab}| = |F_c|$. In het geval dat de werklijnen van de drie krachten niet door één punt gaan, en de krachtendriehoek wel gesloten is, resteert een koppel ter grootte $M = |F_c| \times d$. Beschouw nu de driehoek die wordt ingesloten door de drie werklijnen van de krachten F_a , F_b en F_c . Schaal de krachtendriehoek zodanig dat de werklijnendriehoek congruent is met de krachtendriehoek. Dan is het oppervlak van de werklijnendriehoek juist gelijk aan de halve waarde van het resterende koppel. De werklijnendriehoek en de daarmee overeenkomende geschaalde krachtendriehoek zijn in Figuur 3.23.a gearceerd aangegeven. Dus: Als de werklijnen van de drie krachten een driehoek insluiten, en de krachtenschaal is overeenkomstig gekozen, resteert op het systeem een koppel ter grootte van tweemaal de oppervlakwaarde van die driehoek.

Figuur 3.23.b geeft aan wat er gebeurt als de drie krachtlijnen wel door één punt gaan, maar de krachtendriehoek niet is gesloten. Dan resteert een krachtvector ter grootte $F_{res} = F_{ab} + F_c$ op het systeem.

Uit het voorgaande volgt direct het volgende verband:

Evenwichtsvoorwaarde	Formule	Grafische voorwaarde
Geen resterende kracht	$\sum \vec{F} = 0$	krachtendriehoek gesloten
Geen resterend koppel	$\sum M = 0$	werklijnen door één punt als geen uitwendig koppel aanwezig óf werklijnen vormen driehoek met oppervlak = 0,5 x koppelmoment als uitwendig koppel aanwezig

Bij een rekenkundige bepaling van een evenwicht wordt de aanwezigheid van een resterend koppel op andere wijze verrekend. Dit gaat volgens het protocol:

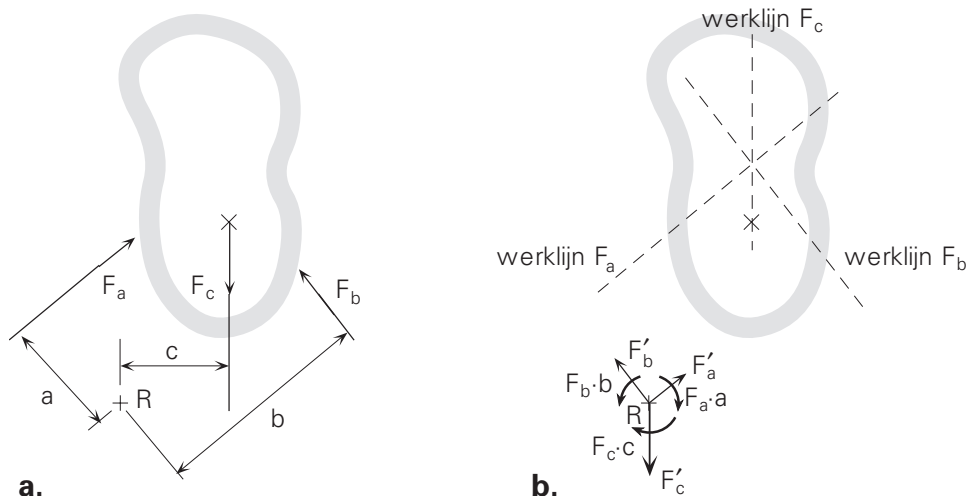
- Kies een punt in het coördinatenvlak, en
- Bepaal de momenten van elke kracht ten opzichte van dat punt.

In Figuur 3.24.a is het punt R willekeurig gekozen. De rekenkundige benadering geeft dus als voorwaarde $-|F_a| \times a + |F_b| \times b - |F_c| \times c = 0$. In Figuur 3.24.b zijn de krachten F_a , F_b en F_c verplaatst naar het punt R .

Dat mag alleen als tegelijkertijd drie koppels worden ingevoerd ter grootte van $-|F_a| \times a$, $|F_b| \times b$ en $-|F_c| \times c$. Indien de som van deze koppels nul is, resteert geen koppel, en zal het systeem geen rotatieversnelling ondergaan. De som van de koppels is uiteraard juist gelijk aan de gegeven momentenvoorwaarde.

Merk op dat voor het opstellen van de momentenvergelijking, het punt R willekeurig mag worden gekozen. De keuze is echter eenmalig; dat wil zeggen: het heeft geen zin een tweede momentenvergelijking op te stellen, rondom een ander gekozen punt R' . Deze

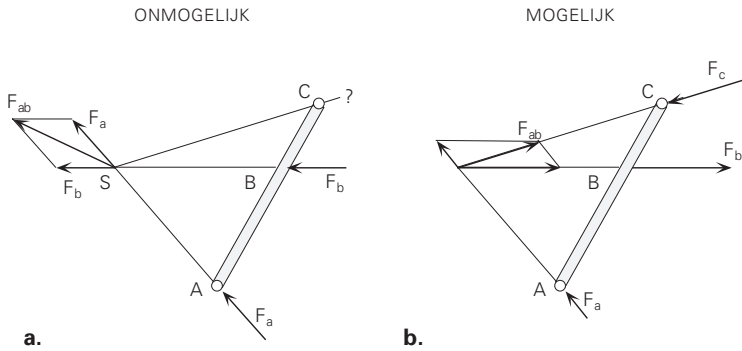
tweede momentenvergelijking is afhankelijk van de reeds gevonden evenwichtsvoorwaarden.



Figuur 3.24 In (a) mag voor het momentenevenwicht de momentstelling $\sum M = 0$ worden gebruikt, dat is verduidelijkt in (b) waar de uitwendige krachten zijn verschoven naar het (willekeurig gekozen) momentenpunt R . De algebraïsche som van de ingevoerde koppels levert dezelfde voorwaarde. De momentstelling $\sum M = 0$ is in principe dezelfde voorwaarde als: er mag geen koppel resteren.

Waarschuwing

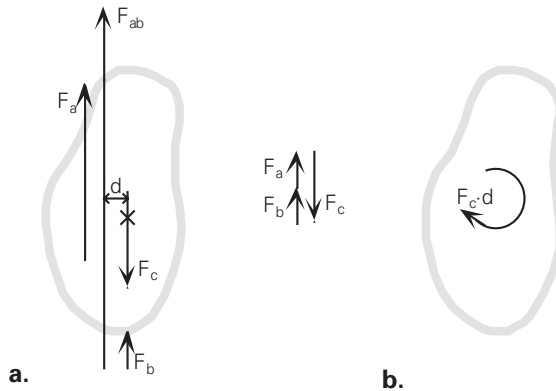
Bij het gebruik van de stelling: “De werklijnen van de drie krachten moeten door één punt gaan.” moet aandacht aan de krachtrichtingen worden gegeven. In Figuur 3.25 is een staaf getekend, waarop drie krachten F_a , F_b en F_c werken, die aangrijpen in de contactpunten A , B , en C . De krachten F_a en F_b zijn gegeven; hun werklijnen snijden elkaar in het punt S . De verbindingslijn CS is nu niet de werklijn van de kracht F_c . De verschoven krachten F'_a en F'_b maken dit duidelijk. De resultante van F'_a en F'_b is een vector die in S aangrijpt en ergens tussen de vectoren F'_a en F'_b in ligt. De kracht F_c moet de resultante van F'_a en F'_b opheffen; de werklijn van F_c moet dan binnen de hoek BSA vallen. De lijn CS valt buiten deze hoek en kan dus niet de werklijn van F_c zijn. De conclusie luidt: het is niet mogelijk dat in het punt C een kracht aangrijpt die evenwicht maakt met de gegeven krachten F'_a en F'_b . Evenwicht is wel te bereiken als één van de krachten F_a of F_b van polariteit wisselt, zoals is aangegeven in Figuur 3.25.b. Overigens blijkt de noodzaak tot polariteitswisseling ook uit de besproken tweede eis. In het geval van Figuur 3.25.b is een gesloten krachtendriehoek bestaanbaar, in het geval van Figuur 3.25.a niet.



Figuur 3.25 a) Een staaf met de twee krachten F_a en F_b , die aangrijpen in A en B. Welke kracht F_c moet in C aangrijpen zodat evenwicht ontstaat? Verlengen van de werklijnen van F_a en F_b levert het snijpunt S. Dan moet voor evenwicht F_c de werklijn CS hebben. Dat is echter een onmogelijkheid; de werklijn CS valt niet langs de vector F_{cab} . b) Hier wordt aangetoond dat een evenwichtskraft F_c wel gevonden kan worden als de polariteit van F_b wijzigt.

3.4.6 Evenwicht van systeem met drie evenwijdige uitwendige krachten

De voorwaarde: ‘de drie werklijnen moeten door één punt gaan’, moet met voorzichtigheid worden gehanteerd als het snijpunt in het oneindige ligt. Zowel in Figuur 3.26 als Figuur 3.22.a snijden de werklijnen van de krachten F_a , F_b en F_c elkaar in het oneindige, en is de krachtendriehoek gesloten. Het systeem van Figuur 3.22.a is in evenwicht; het systeem van Figuur 3.26.a is niet in evenwicht.

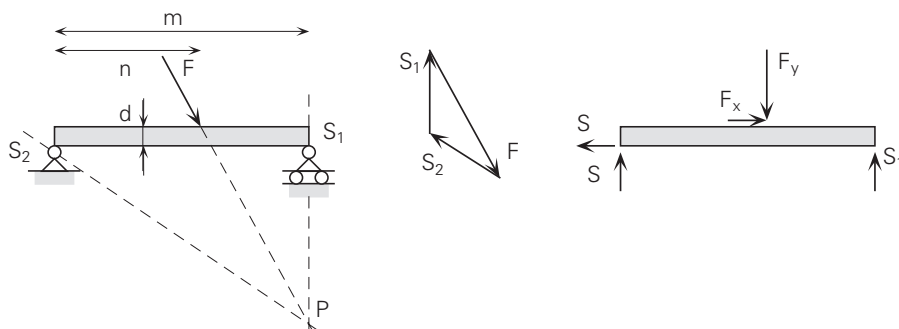


Figuur 3.26 In (a) is een systeem getekend waarop drie evenwijdige krachten werken. Het snijpunt van de werklijnen van de krachten ligt in het oneindige. De krachtendriehoek is gesloten. Toch is het systeem niet in evenwicht omdat de resultante F_{cab} niet dezelfde werklijn heeft als F_c . b) Op het systeem resteert een koppel $F_c \cdot d$. Vergelijk Figuur 3.22.a.

In het geval van evenwijdige krachten kan de voorwaarde beter vervangen worden door de eis: de werklijn van de resultante van twee krachten moet samenvallen met de werklijn van de derde kracht. Een andere mogelijkheid is het aanbrengen van twee hulpkrachten, zoals is besproken in § 3.2.4 en § 3.2.5. Voor de drie krachtvectoren $F_a + H$, $F_b + (-H)$ en F_c geldt weer wel dat de werklijnen door één punt moeten gaan.

3.4.7 Voorbeelden

Voorbeeld Een balk is met twee scharnierpunten verbonden met de omgeving. Het ene scharnierpunt is vast opgesteld, het andere scharnierpunt is rollend opgesteld. Zie Figuur 3.27. De balk is belast door een kracht F . Gevraagd wordt de waarde van de scharnierpuntkrachten te bepalen.



Figuur 3.27 Links is een balk getekend die statisch bepaald is ondersteund. De roloplegging kan alleen een verticale kracht op de balk overdragen. De werklijnen van de ondersteuningskracht S_1 en F snijden elkaar in P . Daarmee is ook de richting van de ondersteuningskracht S_2 gegeven. Met drie bekende krachtrichtingen en de bekende grootte van F , is de krachtendriehoek (midden) bepaald. In de figuur rechts is het probleem gereed gemaakt voor wiskundige bewerking: de ondersteuningskrachten zijn gesplitst in hun horizontale en verticale componenten.

Benoem de gevraagde scharnierkrachten S_1 (het rollende) en S_2 (het vaste). De scharnierkracht S_2 is geheel onbekend, zowel in grootte als in richting. De scharnierkracht S_1 is verticaal gericht, omdat de roloplegging het ontstaan van een horizontale krachtcomponent verhindert. Met dit gegeven is van twee krachten de richting bekend (F en S_1). Het punt P is dan het snijpunt van de werklijnen van S_1 en F . We hebben te maken met een 3-krachtensysteem zonder koppel, dus voor evenwicht is het noodzakelijk dat ook de werklijn van S_2 door het punt P gaat. Daarmee is de werklijnrichting van S_2 gevonden. Nu kan de krachtendriehoek worden getekend, zie Figuur 3.27.b. Start bijvoorbeeld met het tekenen van krachtvector F door middel van een pijl en leg dan de werklijnen van S_1 en S_2 elk aan een uiteinde van de pijl. Nu ontstaat de contour van de krachtendriehoek. De krachten in de krachtendriehoek moeten rondlopen; de pijlpunt van de ene kracht is de oorsprong van de volgende pijl. Daarmee zijn de krachtrichtingen van de krachten S_1

en S_2 bepaald, en kunnen ze worden ingetekend, zie Figuur 3.27.b. De krachtendriehoek is op schaal; de grootte van de krachten S_1 , S_2 en F verhouden zich als de corresponderende zijden van de krachtendriehoek.

Om te laten zien dat deze grafische bepaling van het evenwicht exact hetzelfde is als het bepalen van de scharnierkrachten via de algebraïsche wijze wordt dit nu ook bepaald. Splits daartoe de optredende krachten in hun x - en y -componenten, zie Figuur 3.27.c. De krachtcomponent S_{1x} ontbreekt vanwege de roloplegging. Invullen van de drie evenwichtsvergelijkingen levert:

$$\begin{aligned} -S_{2x} + F_x &= 0 \\ S_{1y} - F_y + S_{2y} &= 0 \\ +S_{1y} \times m - F_y \times n - F_x \times d &= 0 \end{aligned}$$

Uit deze drie vergelijkingen kunnen de drie onbekenden S_{1y} , S_{2x} en S_{2y} worden opgelost. Grootte en richting van S_2 volgen uit:

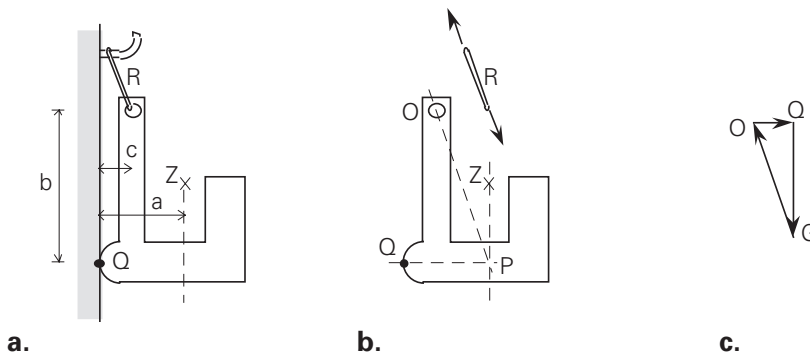
$$\begin{aligned} \text{grootte } S_2 &= |S_2| = \sqrt{S_{2x}^2 + S_{2y}^2} \\ \text{richting } S_2 &= \arctan(S_{2y}/S_{2x}) \end{aligned}$$

Let op: Gegeven het feit dat er evenwicht moet zijn (het systeem heeft immers een snelheid 0 m/s) is het absoluut noodzakelijk dat S_1 een roloplegging is. Met twee vaste scharnieren ontstaat een statisch onbepaalde constructie, d.w.z. dat de evenwichtsvoorwaarden alleen dan niet voldoende zijn om het probleem op te lossen. Dat blijkt direct uit de algebraïsche oplossingsmethode, omdat er nog steeds maar drie evenwichtsvergelijkingen zijn, maar er dan wel vier onbekenden (S_{1x} , S_{1y} , S_{2x} en S_{2y}) zijn, die dan niet allemaal bepaald kunnen worden.

Voorbeeld Een bloembakhaak met de in Figuur 3.28 gegeven vorm hangt in de getekende stand aan een muur. Daarbij steunt de bloembakhaak in punt Q tegen de muur. Met een ring R hangt de bloembakhaak aan een in de muur bevestigd haakoo. De muur is volkomen glad verondersteld. Het zwaartepunt z van de constructie is in de figuur aangegeven. Het gewicht van de bloembakhaak bedraagt G . Bepaal de richting van de ring R door aan te nemen dat er evenwicht heerst, immers de bloembakhaak blijft op zijn plek en heeft dus een snelheid van 0 m/s Door het tekenen van de systeemgrens wordt het systeem los gemaakt uit zijn omgeving en zien we dat er naast de zwaartekracht, twee contactpunten zijn met de omgeving (Q en O). We hebben dus te maken met een systeem van 3 krachten en geen koppel.

In Figuur 3.28.b is de oplossing grafisch bepaald via de systematiek zoals beschreven in § 3.4.5. De zwaartekracht G werkt verticaal. De werklijn van de zwaartekracht is dus een verticale lijn door het zwaartepunt z . Nadere analyse van het contactpunt in Q , geeft

de volgende modelvormingstap. We veronderstellen dat de muur zo glad is dat hij geen wrijving geeft. Het gevolg is dat de werklijn van de steunkracht in het punt Q ook bekend is, deze is namelijk loodrecht op de muur gericht. De twee werklijnen snijden elkaar in het punt P . Dan is ook de derde werklijn van de kracht die de ring in het punt O op de bloembakhaak uitoefent bekend, want die moet door O en ook door P lopen. Op de ring R werken slechts twee resulterende krachten: één in het ophangpunt O , en één op de plaats waar de ring contact maakt met de haakoog. Deze twee krachten op de ring moeten dezelfde werklijn hebben voor evenwicht en de ring neemt diezelfde richting aan. Uit de in de figuur ingeschreven maten volgt nu de gevraagde richting van de ring. De ring hangt onder een hoek $\arctan = b/(a - c)$ met de horizontaal.



Figuur 3.28 a) Een bloembakhaak is opgehangen aan een ring R en rust met het punt Q tegen een muur. b) Op het voorwerp werken drie krachten: de verticale zwaartekracht G door het zwaartepunt Z ; de loodrecht op de muur gerichte contactkracht in het punt Q ; en de ophangkracht in het punt O . De werklijnen van de zwaartekracht en de contactkracht snijden elkaar in het punt P . c) De krachtendriehoek. Dan moet ook de werklijn van de ophangkracht door het punt P gaan. Op de ring werken slechts 2 krachten. Die hebben dus dezelfde werklijn in het vlak van de ring.

3.5 Evenwicht van twee en meer gekoppelde systemen

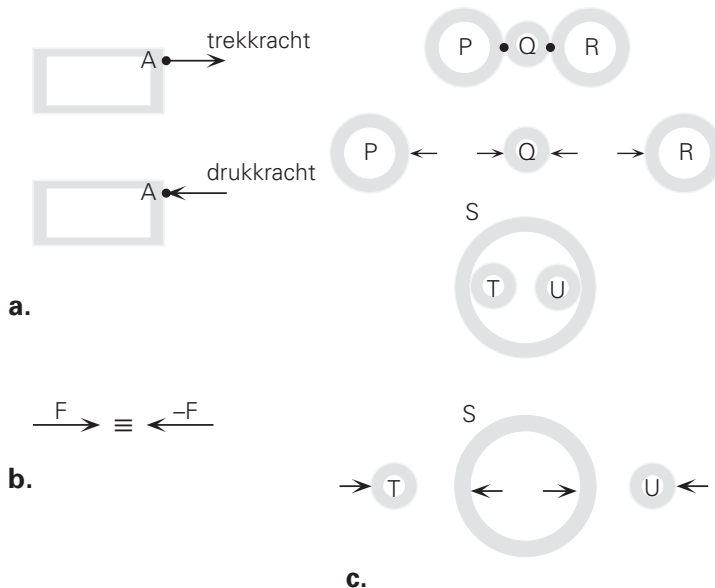
3.5.1 Procedure grafisch bepalen evenwicht

Bijna alle technische systemen zijn uit meerdere ten opzichte van elkaar bewegende onderdelen opgebouwd. Voor een bepaling van de stijfheid en sterkte van de onderdelen moeten de belastingen op elk onderdeel bekend zijn. De te volgen algemene procedure voor het grafisch bepalen van het evenwicht is als volgt:

- Teken het totale systeem, compleet met alle onderdelen.
- Loop de systeemgrens van het totale systeem langs en bepaal de contactpunten met de omgeving. Geef die contactpunten duidelijk aan. Vergeet niet de contactpunten van de krachten die langsgestroomde media (bijvoorbeeld vloeistoffen en gassen) op

het systeem uitoefenen, te bepalen. Bepaal via modelvorming wat de aard van het contactpunt is, dus welke kracht of welk koppel kan het contactpunt doorgeven. Als het niet geheel duidelijk is doe dan in eerste instantie een redelijke veronderstelling. Het meest algemene is in een contactpunt twee krachtcomponenten (F_x en F_y) en een koppel (M) in te voeren. Splits echter geen kracht in zijn componenten indien dit niet nodig is. Maak de situatie ook niet complexer dan nodig is. Voer geen moment of koppel in als dat niet nodig is. Bijvoorbeeld de vloer (omgeving) oefent op een tafelpoot geen koppel uit. Een (wrijvingsloos) scharnier draagt geen koppel over.

- Geef de bekende uitwendige krachten en koppels aan in de juiste richting. Ze grijpen aan in de getekende contactpunten. Teken de uitwendige krachten zoveel mogelijk in hun werkelijke richting. Zie Figuur 3.29.a. Bedenk dat de krachtrichting wordt bepaald zowel door de pijl-richting als door de bijgeschreven polariteit. Deze kunnen worden verwisseld zoals is aangegeven in Figuur 3.29.b.



Figuur 3.29 Het is zinvol een getekende krachtvector te laten overeenkomen met de werkelijke krachtrichtingen. In a) is een trekkracht op het systeem aangegeven met een pijl van het systeem af; een drukkracht met een pijl naar het systeem toe. De duidelijkheid neemt toe als krachtvectoren een positieve krachtgrootte krijgen; dan geeft de vectorpijl immers de werkelijke krachtrichting aan. In b) is de vergelijkende identiteit gegeven. Bij de scheiding in deelsystemen moeten ook steeds werkelijke krachtrichtingen worden getekend. In c) zijn twee systemen in deelsystemen gesplitst met behoud van positieve krachtvectoren in de werkelijke richtingen. De buitenste deelsystemen zijn niet in evenwicht.

- Bepaal het type systeemevenwicht: Twee krachten, twee krachten en een koppel, drie krachten, drie krachten en een koppel, meer dan drie krachten, meer dan drie krachten en een koppel. Trek daaruit zoveel mogelijk conclusies: zoals noodzakelijke richtingen van uitwendige krachten, noodzakelijke aan- of afwezigheid van uitwendig koppel enz.
- Als de conclusie is dat er meer onbekende uitwendige krachten en koppels zijn dan er evenwichtsvergelijkingen zijn, splits dan het totale systeem in deelsystemen. Kies in eerste instantie evenveel deelsystemen als er onderdelen zijn. Het blijkt echter vaak van voordeel meerdere onderdelen als één deelsysteem te beschouwen. Dit geldt bijvoorbeeld als een gevraagde onbekende uitwendige kracht niet direct tevoorschijn komt bij het tekenen van de systeemgrens om het totale systeem. Het handig kiezen waar je de systeemgrens kiest is een kwestie van oefenen. Je kunt het in principe niet fout doen, maar soms kan het wel op een handigere manier. Dus ga lekker aan de slag met oefenen.
- Loop de systeemgrens van elk deelsysteem langs en bepaal de contactpunten met naburige deelsystemen. Indien een contactvlak aanwezig is, kies dan voorlopig het midden van het contactvlak als contactpunt. Corrigeer eventueel later. Bedenk dat in het systeem aanwezige vloeistoffen en gassen als deelsysteem beschouwd moeten worden. Ook zij oefenen krachten op de andere deelsystemen uit. De aangrijpingspunten van deze krachten zijn meestal eenvoudig te bepalen. Elk in het totaalschema gevonden contactpunt tussen twee deelsystemen A en B wordt bij het scheiden van de deelsystemen gesplitst: een contactpunt op de deelsysteemgrens van systeem A en een op de deelsysteemgrens van systeem B . Teken de vectoren van de bijbehorende contactkrachten tegengesteld, zie Figuur 3.29.c.
- Indien in een contactpunt de richting van de contactkracht bekend is, teken dan alvast de werklijn in. Bij twee oppervlakken die zonder wrijving tegen elkaar drukken, staat de contactkracht loodrecht op het contactoppervlak. Twee oppervlakken die met wrijving langs elkaar bewegen, hebben een resulterende contactkracht die onder een hoek staat ten opzichte van de normaal. Deze hoek wordt de wrijvingshoek genoemd (zie H4 Wrijving en weerstand).
- Geef de bekende contactkrachten met pijlen aan. Teken de pijlen in de positieve krachtrichting. Vergeet niet de uitwendige belastingkrachten op de desbetreffende onderdelen over te brengen (derde wet van Newton: actie = -reactie).
- Bepaal/controleer het evenwicht van alle deelsystemen afzonderlijk. Begin bij die deelsystemen die slechts twee contactpunten hebben. De twee daar werkende contactkrachten moeten dezelfde werklijn hebben. Draag de gevonden werklijnrichting over op de aanliggende deelsystemen in de corresponderende contactpunten. Alle deelsystemen moeten in krachten- en kopelevenwicht zijn.

- Teken van alle deelsystemen de krachtendriehoeken (veelhoeken). De krachtendriehoeken van de verschillende onderdelen bevatten gedeeltelijk dezelfde (contact)krachten. Laat deze krachtendriehoek daarna samenvallen in een figuur, zodat een krachtennetwerk van het systeem ontstaat.
- Controleer het evenwicht van het totale systeem. Als alle deelsystemen in evenwicht zijn, dan is ook het totale systeem in evenwicht.

3.5.2 Voorbeelden

Voorbeeld Twee gekoppelde scharnierende staven.

Twee systemen die vast aan elkaar zijn gekoppeld (bijvoorbeeld via een lasverbinding) functioneren als één systeem. Alleen het evenwicht van twee beweegbaar gekoppelde systemen is interessant bij de analyse van uitwendige resulterende krachten op de systemen.

Figuur 3.30 geeft als voorbeeld een systeem dat is opgebouwd uit twee, scharnierend met elkaar verbonden balken. Eén balk is belast door de uitwendige kracht F . Gevraagd wordt om de ondersteuningskrachten van het totale systeem zoals uitgeoefend in de scharnierpunten te bepalen. Daartoe wordt eerst een systeemgrens getrokken om het totale systeem. Hierdoor komen de vier onbekende krachtcomponenten van de twee ondersteuningskrachten (O_{1x} , O_{1y} , O_{2x} , O_{2y}) naar voren.

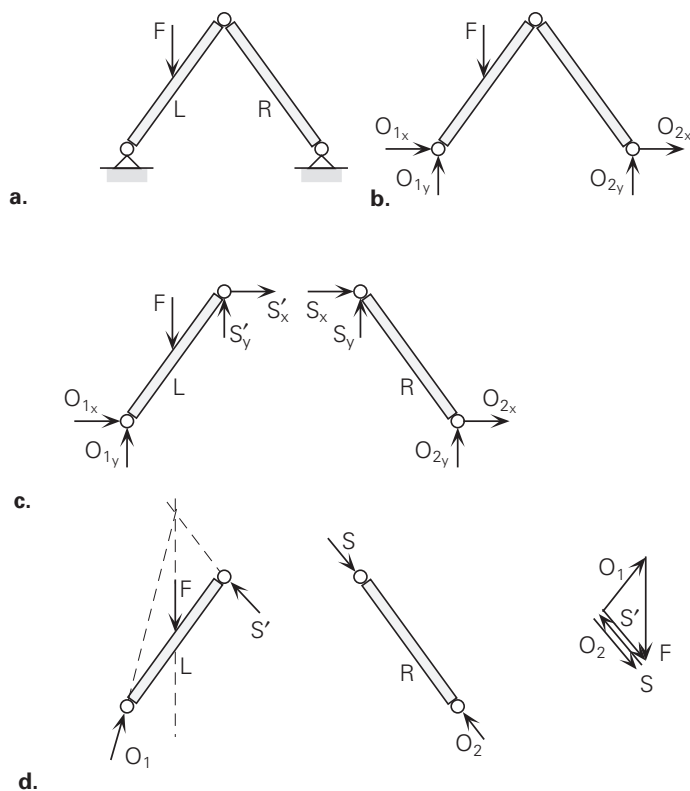
Echter we beschikken nog steeds maar over drie evenwichtsvergelijkingen ($\sum F_x = 0$, $\sum F_y = 0$, $\sum M = 0$) om evenwicht te bepalen, dus er is één onbekende parameter te veel.

Het is noodzakelijk het totale systeem te splitsen in twee deelsystemen: Deelsysteem balk L en deelsysteem balk R . Dit is gedaan door een systeemgrens om balk L te trekken en om balk R . Zie Figuur 3.30.c.

Bij deze splitsing en het nagaan van de systeemgrens worden twee extra onbekende krachtcomponenten (S_x en S_y) van de scharnierkracht S ingevoerd, omdat hier het contact was tussen de twee deelsystemen. Aangezien elke deelsysteem ook in evenwicht moet zijn, immers het totale systeem heeft een constante snelheid 0 m/s, gelden per deelsysteem ook de drie evenwichtsvergelijkingen. In totaal zijn er dus zes vergelijkingen, en nu ook zes onbekende krachten (O_{1x} , O_{1y} , O_{2x} , O_{2y} , S_x en S_y). Na de splitsing in deelsystemen zijn er dus evenveel vergelijkingen als onbekenden en kan de algebraïsche oplossing worden bepaald.

In Figuur 3.30.d is de grafische oplossing van het evenwicht getekend. Op het deelsysteem R werken slechts twee krachten: de scharnierkracht S en de ondersteuningskracht O_2 . Deze twee krachten moeten daarom dezelfde werklijn hebben (net zoals bij de ring R in het vorige voorbeeld). Daarmee is de richting van S en O_2 bepaald. De scharnierkracht S' op deelsysteem L is tegengesteld gericht aan S op deelsysteem R , en heeft dezelfde werklijn als S . Deelsysteem L is een systeem van 3 krachten waarvan voor twee krachten de werklijnen bekend zijn. Het snijpunt van de werklijnen van de krachten F en S' is nu

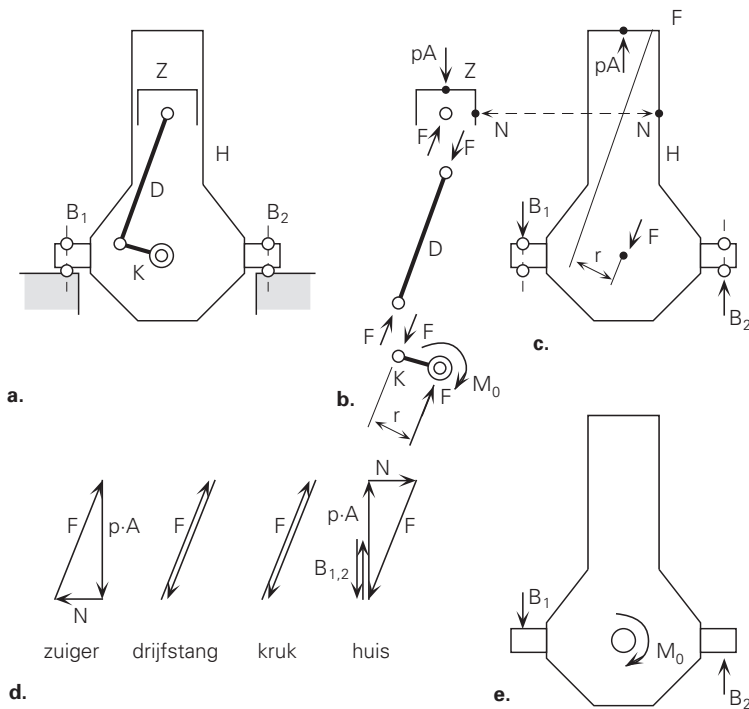
te bepalen. Dan is ook de richting van O_1 bekend. Met de grootte van F en de werklijnen kan vervolgens de krachtendriehoek van deelsysteem L getekend worden. Deze driehoek moet gesloten zijn om evenwicht te hebben. Met de waarde van $|F|$, zijn de waarden van $|O_1|$ en $|S'|$ te bepalen, zie Figuur 3.30.e. Via de derde wet van Newton (actie = -reactie) kan dan de kracht S' worden overgezet naar deelsysteem R , waarmee ook de grootte van kracht O_2 is bepaald, zie Figuur 3.30.e.



Figuur 3.30 a) Een systeem bestaande uit twee scharnierende balken. b) De systeemgrens is getrokken rondom het totale systeem, hierdoor komen de contactpunten met de omgeving tevoorschijn en zijn de contactkrachten O_1 en O_2 ingeschat door hun componenten te schetsen. c) Het systeem is gesplitst in twee deelsystemen L en R . Voor elk deelsysteem geldt dat er 3 evenwichtsvergelijkingen zijn om ook de deelsystemen in evenwicht te laten zijn. In totaal dus zes vergelijkingen. Omdat er zes onbekende krachten zijn, zijn de krachten op het systeem te bepalen. d) Hier is de grafische oplossing van het evenwicht getekend. De twee krachten op deelsysteem R moeten dezelfde werklijn hebben om evenwicht te verkrijgen. Dan is de richting van S bekend en daarmee die van O_2 . Verder kan de kracht (via de derde wet van Newton: actie = -reactie) overgenomen worden op het deelsysteem L , waarmee vervolgens ook de laatste onbekende kracht O_2 kan worden bepaald. Hier is ook de krachtendriehoek getekend.

Voorbeeld Verbrandingsmotor.

In Figuur 3.31 is schematisch een verbrandingsmotor getekend. De heen- en weergaande beweging van de zuiger Z wordt met behulp van de drijfslag D omgezet in een roterende beweging van de kruk K . Om een eerste analyse van het evenwicht te starten worden een aantal aannames gedaan waarmee het dominante systeemgedrag behouden blijft, en worden andere aspecten als constant of te verwaarlozen beschouwd. De machine wordt wrijvingsloos verondersteld. Alle krachten die op de motor werken, worden in het vlak van tekening gedacht. Het gewicht van de motor en zijn onderdelen wordt niet verwaarloosd. Voor de eenvoud wordt verondersteld dat de bevestigingsbouten B_1 en B_2 juist zijn aangedraaid, zonder voorspanning. Als de machine stilstaat werkt er geen enkele kracht op de motor. Alle te berekenen krachten zijn dan een gevolg van de werking van de motor.



Figuur 3.31 De krachten en koppels zoals die werken in een draaiende verbrandingsmotor. In (a) is het totale systeem getekend. In (b) en (c) zijn de krachten en koppels op de deelsystemen gegeven. De krachtenveelhoeken zijn in (d) eenvoudige vormen geworden. In (e) zijn de uitwendige krachten en koppels op het totale systeem gegeven. De arbeidsbelasting van de machine zijn twee tegengesteld gerichte koppels.

Vervolgens wordt de algemene procedure voor het grafisch bepalen van het evenwicht toegepast door eerst de systeemgrens van het totale systeem te tekenen, zie Figuur 3.31.e.

Ter plaatse van de bevestigingsbouten kunnen verticale krachten (naar boven ten gevolge van de ondersteuning door het frame, of naar beneden ten gevolge van een trekkracht in de bouten) op de motor worden uitgeoefend. Deze werklijnen zijn overgebracht naar Figuur 3.31.c, waar het deelsysteem motorhuis H is weergegeven. Voorts heeft de verbrandingsmotor een uitgaande as. Deze draait linksom, en oefent daarbij een linksdraaiend koppel op de last uit. Op het systeem 'motor' moet rekening worden gehouden met de invloed van de omgeving daarom is op het deelsysteem kruk in Figuur 3.31.b en 3.31.e een rechtsdraaiend uitwendig koppel M_o aangegeven. Als de hoeksnelheid van de motor constant blijft, is het systeem in evenwicht en is het door de motor geleverde moment M_m gelijk en tegengesteld aan het uitwendige moment M_o .

In de Figuren 3.31.b en 3.31.c zijn de verschillende deelsystemen afzonderlijk getekend. De contactpunten zijn daarin met stippen weergegeven.

Op de zuiger Z bevinden zich drie stippen. Boven de zuiger heerst de verbrandingsdruk p . Met zuigeroppervlak A ontstaat daaruit een kracht $p \times A$. Deze kracht zal aangrijpen in het centrum van het zuigeroppervlak, en is aldaar getekend. Het manteloppervlak van de zuiger Z maakt contact met de cilinderwand van het motorhuis H . Het contactpunt is niet bekend, maar is voorlopig op de halve zuigerhoogte aangenomen. Verder heeft de zuiger Z een scharnierende verbinding met de drijfstang D . Het contactpunt van de scharnierkracht is in het centrum van de zuigerpen geplaatst. Bij een wrijvingsloos scharnier is dat de juiste plaats. De drijfstang D heeft aan beide einden een scharnierende verbinding. De drijfstang D heeft twee contactpunten, die beide in de scharniercentra zijn geplaatst. De kruk K heeft eveneens twee contactpunten van lagers. Aan het uiteinde van de kruk K bevindt zich het drijfstanglager. De kruk zelf is bevestigd aan de motoras (krukas), die gelagerd is in het motorhuis H . Ook deze lagers zijn wrijvingsloos verondersteld. De contactkrachten grijpen aan in de ascentra. Als de systeemgrens van het deelsysteem het motorhuis H wordt langsgelopen blijkt dat er vijf contactpunten zijn. De contactpunten en werklijnen van de krachten B_1 en B_2 zijn reeds besproken. De contactpunten motorhuis/zuiger en motorhuis/kruk zijn overgenomen van het beschouwen van de systeemgrenzen van de deelsystemen zuiger Z en kruk K . Het vijfde contactpunt is de plaats waar de boven de zuiger heersende gasdruk op het motorhuis aangrijpt, zie Figuur 3.31.c

Voor de evenwichtsbeschouwingen wordt begonnen met de drijfstang D omdat daarop slechts twee krachten werken. Deze twee krachten hebben als werklijn de verbindinglijn van de twee contactpunten. Deze twee krachten zijn in de juiste richting ingetekend. Omdat ze een gelijke grootte hebben, zijn beide krachten F genoemd; de pijlen geven de juiste krachtrichting aan. Om ook de juiste verhouding van de krachten die op alle deelsystemen werken te kunnen bepalen dient één resultante kracht qua grootte vastgelegd te worden door de lengte van zijn pijl. In dit voorbeeld kiezen we de lengte van F , van waaruit de grootte van de andere krachten bepaald kunnen worden met de krachtendriehoek.

Op de zuiger Z werken drie krachten. De richting van de zuigerpenkracht en van de gasdrukkracht zijn bekend. De werklijnen van deze krachten snijden elkaar in het centrum van de zuigerpen. Dan is de werklijn van het derde contactpunt, de op het manteloppervlak

van de zuiger werkende kracht N , ook bekend en loopt dus door dat centrum. Omdat de machine wrijvingsloos is verondersteld staat N loodrecht op het manteloppervlak. Het contactpunt van N is dus oorspronkelijk verkeerd aangenomen. In de Figuur 3.31.b is N op de juiste plaats getekend.

De kracht op het krukuiteinde K is gelijk en tegengesteld gericht aan die op het onderste drijfstanglager D . De kruk/krukas-combinatie heeft nog een contactpunt waar de ondersteuningskracht van de krukas K aangrijpt. Verder werkt op de krukas nog het uitwendige moment M_o . Het evenwicht van de kruk K eist dat de ondersteuningskracht samen met de kracht F op het krukuiteinde een koppel vormt ter grootte van M_o . Daarmee liggen richting en grootte van deze ondersteuningskracht vast: evenwijdig aan de drijfstang met grootte $|F|$. Er geldt: $F \times r = M_o$.

Nu moet nog het evenwicht van de vijf krachten die op het motorhuis werken worden gecontroleerd. De krachten $p \times A$ en N die op het motorhuis werken, kunnen worden vervangen door een kracht F , door het centrum van de zuigerpen, in drijfstangrichting. Dat dit zo is kan direct worden afgeleid van het evenwicht van de zuiger Z , waarop dezelfde drie krachten werken. Deze kracht F vormt samen met de asreactiekracht eveneens een koppel ter grootte $F \times r$. Op het motorhuis H werken nu een koppel $F \times r$ en twee verticale krachten B_1 en B_2 . Het motorhuis H kan alleen in evenwicht zijn als de krachten B_1 en B_2 samen een koppel vormen ter grootte van M_o .

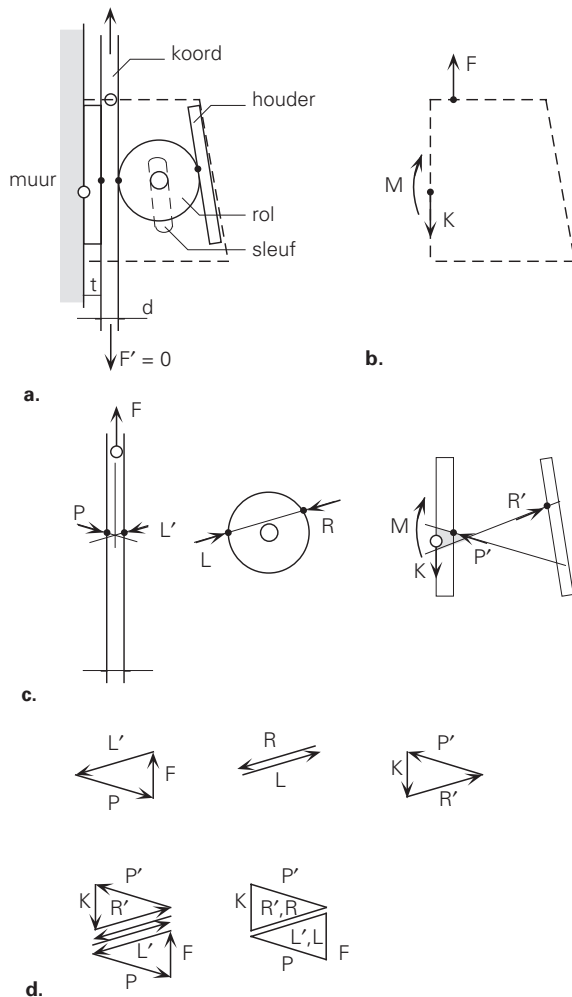
In Figuur 3.31.d zijn de krachtendriehoeken van de verschillende onderdelen getekend. Ter controle is in Figuur 3.31.e is nog het evenwicht van het totale systeem getekend. De figuur moet als volgt gelezen worden: De machine levert een linksdraaiend koppel aan een last. Als het toerental (hoeksnelheid) van de machine constant blijft is het tegenwerkende lastkoppel even groot en tegengesteld, dus rechtsdraaiend. Indien de motor een koppel genereert, zetten de onderdelen van de motor zich af tegen het motorhuis. Op het motorhuis werkt dan een tegengesteld koppel. Dat is zo bij elke motor; altijd wordt een koppel opgewekt tussen het motorhuis en de motoras. Wordt het motorhuis vastgehouden, dan draait de as (in dit geval) linksom; wordt de as vastgehouden dan draait het motorhuis rechtsom. Het rechtsomdraaiende reactiekoppel op het motorhuis moet worden tegengegaan door de krachten B_1 en B_2 . Deze leveren een linksdraaiend koppel om het rechtsdraaiende koppel op het motorhuis tegen te werken, zodat het motorhuis stil blijft staan.

Voorbeeld Koordvasthouder van een zeilboot.

In Figuur 3.32 is een mechanisme getekend waarmee het bedieningskoord van bijvoorbeeld het grootzeil van een zeilboot kan worden vastgezet. Het mechanisme is voorzien van een rol met twee aseinden, die in een sleuf kunnen bewegen. Op het koord werkt continu een omhoog gerichte kracht F . Voor het in positie houden van het zeil moet op het koord een kracht F' worden uitgeoefend. Om het koord vast te houden moet de rol omhoog worden gedrukt. Daarna neemt het mechanisme de vasthoudfunctie over, en kan F' vervallen. Het mechanisme is in deze toestand weergegeven. Bepaal de krachten die de verschillende

onderdelen op elkaar uitoefenen.

De rondom het totale systeem getrokken systeemgrens is herhaald in Figuur 3.32.b. Daarin zijn ook de twee contactpunten voor uitwendige krachten met open cirkeltjes aangegeven.



Figuur 3.32 De krachten en momenten op een koordvasthouder dat gebruikt wordt op een zeilboot.

De trekkracht F van het koord is verondersteld in het koordcentrum aan te grijpen. Het contactpunt met de zeilboot is voorlopig in het midden van het contactvlak gekozen. In het contactpunt moet een kracht aangrijpen die evenwicht maakt met F . Het is niet mogelijk deze contactkracht houder/zeilboot (de contactkracht tussen houder en zeilboot)

een werklijn te geven die samenvalt met de werklijn van F ; ook niet als in het contactvlak een ander punt wordt gekozen. De enige oplossing is dus in het contactpunt een kracht K te kiezen die evenwijdig met en tegengesteld gericht is ten opzichte van F . Het bootvlak moet dan bovendien een koppel $M = F \times (t + d/2)$ op de houder uitoefenen. In de figuur loopt het contactvlak houder/zeilboot evenwijdig aan de kracht F . In deze situatie doet het er niet toe welk punt van het contactvlak als contactpunt wordt gekozen.

De keuze van deelsystemen ligt voor de hand: houder, koord en rol. In Figuur 3.32.c zijn de verschillende deelsystemen afzonderlijk getekend. Nalopen van de deelsysteemgrenzen levert drie contactpunten voor overdracht van de nu uitwendige krachten op de deelsystemen (L , R en P). Ze zijn met gevulde cirkeltjes aangegeven in Figuur 3.32.a. Er is verondersteld dat de aseinden van de rol geen contact maken met de sleuf. Het contactpunt koord/houder P is niet in het midden van het contactvlak getekend, maar tegenover het contactpunt rol/koord L . Dit lijkt meer in overeenstemming met de plaatselijke doorgeleiding van de klemkracht op het koord. Zo zie je dat modelvorming en inzicht hebben in de werking van een systeem ontzettend belangrijk om het evenwicht correct en realistisch af te leiden.

Het beste kan begonnen worden met een evenwichtsbeschouwing van de rol, omdat deze twee uitwendige krachten heeft. De krachten L en R die in de twee contactpunten aangrijpen moeten dezelfde werklijn hebben, en tegengesteld gericht zijn. Omdat we hier starten kiezen we de kracht L met een bepaalde pijlgrootte. Daaruit volgen dan de grootte van alle andere krachten en momenten die bepaald worden met de krachtendriehoek. Dus het is nadrukkelijk niet zo dat je elke kracht kan weergeven door een pijl met een willekeurige lengte. De reactiekrachten L' en R' op respectievelijk het koord en de houder zijn ingetekend.

Op het koord werken drie krachten; de krachtlijnen ervan moeten door één punt gaan. Bij het gekozen contactpunt is de kracht P de gespiegelde van L' . De horizontale componenten van P en van L' zijn even groot zijn; de verticale componenten van P en L' hebben beide de grootte $0,5 \times |F|$. Ook bij nadere overweging blijkt het contactpunt rol/koord juist gekozen. Elke andere keuze zou geleid hebben tot een op het koord werkend koppel. Het is niet mogelijk op een aanliggend koord een koppel over te dragen. De reactiekracht P' is overgebracht op de houder.

Ook het deelsysteem houder moet in evenwicht verkeren. De werklijnen van de drie krachten P' , R' en K gaan niet door één punt; ze vormen een gelijkbenige driehoek. Dat klopt, want op de houder werkt ook nog een koppel M . Het snijpunt van de werklijnen van P' en R' ligt een halve koorddikte van de houderwand verwijderd. De 'hoogte' van de driehoek bedraagt dan $t + d/2$. De basis van de driehoek is de geschaalde waarde van de kracht K . Het oppervlak van de krachtlijndriehoek bedraagt $0,5 \times |K| \times (t + d/2)$; juist de helft van het berekende koppel M .

Figuur 3.32.d toont het krachtennetwerk van het mechanisme, zowel in afzonderlijke als in aaneengesloten vorm. Het evenwicht van het totale systeem is al bepaald.

Voorbeeld Draaiende haspel.

In Figuur 3.33 is een haspel H getekend die is opgehangen aan een beugel B . De zijwanden (wangen) van de haspel maken contact met een muur. Het gewicht van de haspel is G ; het gewicht van het koord en van de beugel worden verwaarloosd. Het op de haspel gewikkelde koord wordt verticaal afgetrokken met een bekende uitwendige kracht F . Daarbij roteert de haspel eenparig en wrijvingsloos om zijn centrum. Als de haspel draait, schuiven de wangen van de haspel tegen de muur. De werklijn van de contactkracht haspel/muur heeft de ingetekende richting (zie H4 Wrijving en weerstand). De vraag is hoe de contactkrachten veranderen tussen de verschillende onderdelen als de haspel wordt afgewikkeld?

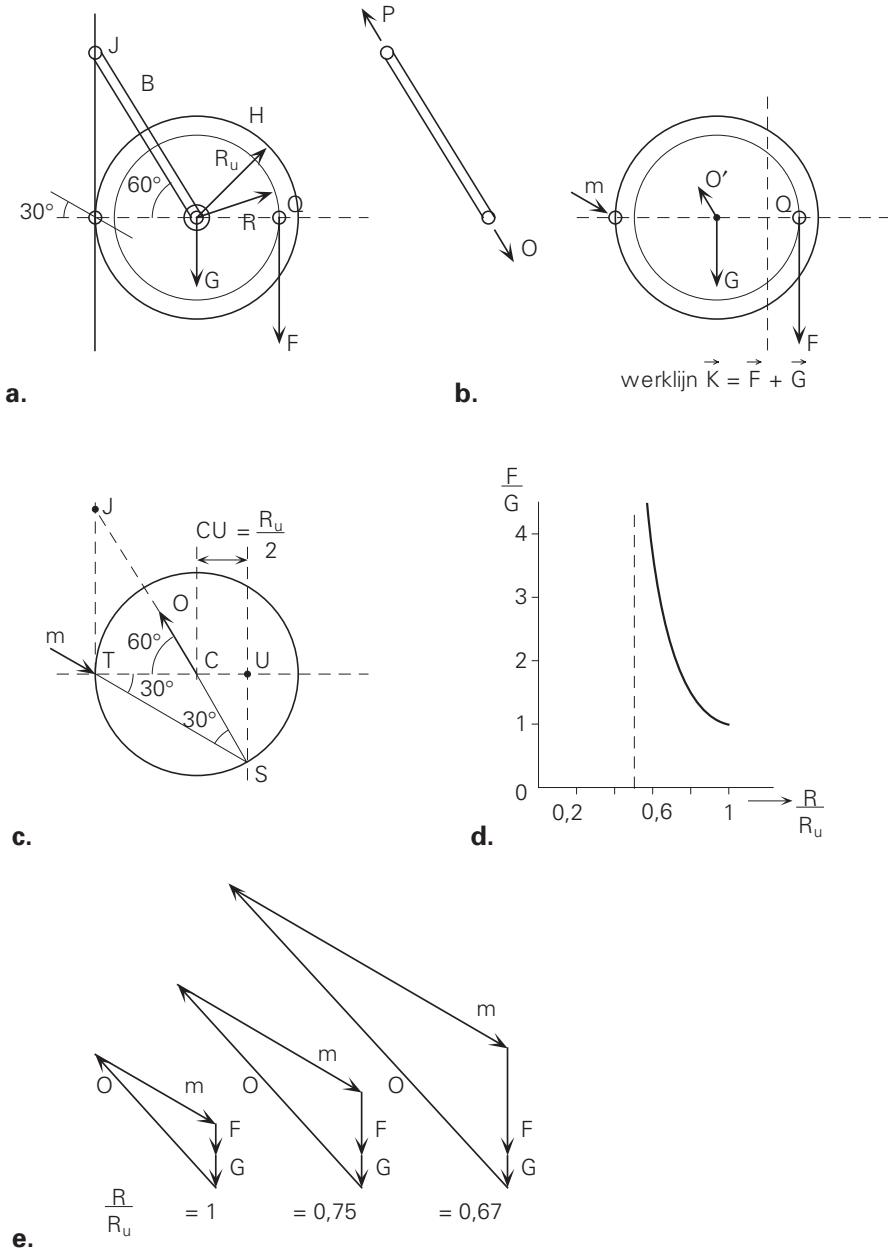
Om dat te bepalen wordt de algemene procedure voor het grafisch bepalen van het evenwicht weer toegepast: start weer met het trekken van de systeemgrens om het totale systeem. Daaruit volgt dat er op het totale systeem vier uitwendige krachten werken: de trekkracht F , de zwaartekracht G , de contactkracht haspel/muur M en de contactkracht beugel/muur P . De aangrijpingspunten zijn met open cirkeltjes aangegeven. De eerstgenoemde drie krachten hebben een bekende richting. Omdat op het systeem vier krachten werken zijn er geen eenvoudige evenwichtsvoorwaarden te stellen, zoals de krachtwerklijnen moeten door een punt gaan.

Het opsplitsen in logische deelsystemen levert slechts twee deelsystemen: de haspel H en ophangbeugel B . Ze zijn afzonderlijk getekend in Figuur 3.33.b. Hun gemeenschappelijke contactpunt is het centrum C van de haspel. De contactpunten voor de inwendige krachten zijn met gevulde cirkeltjes aangegeven op de deelsystemen.

Het evenwicht van de beugel B is eenvoudig te bereiken. De twee krachten P en O moeten dezelfde werklijn hebben. De reactiekracht O' op de haspel is ingetekend.

Het evenwicht van de haspel H is moeilijker te verifiëren. Op de haspel H werken vier krachten. Daarom is nu de stap om twee krachten samen te stellen tot één kracht, dan resteren er drie krachten. Voor een systeem met drie krachten zijn eenvoudige grafische evenwichtsvoorwaarden bepaald die dan toegepast kunnen worden. Het ligt voor de hand de krachten F en G samen te stellen, omdat ze beide verticaal gericht zijn; hun resultante K is dus ook verticaal gericht. De juiste ligging van de resultante K van F en G is nog niet bekend. Wel is het zeker dat de verticale werklijn van K tussen die van G en van F in ligt.

In Figuur 3.33.c zijn de twee krachten M en O' samengesteld. De werklijn van de resultante van deze twee krachten moet gaan door het snijpunt S van de werklijnen van M en O' . Hoek JCT bedraagt 60° ; hoek CTS bedraagt 30° ; dan is ook hoek CST 30° ; dus driehoek TCS is gelijkbenig; Dus $TC = CS = R_u$; het punt S ligt op de haspelomtrek. De resultante K' van M en O' moet evenwicht maken met de resultante K van de krachten F en G . Gebleken is dat K een verticale werklijn heeft. Nu blijkt dat K' dus ook een verticale werklijn heeft. De verticale werklijn van K en K' moet door



Figuur 3.33 De analyse van de krachten bij het afwikkelen van een aan de muur gehangen haspel. Het is niet mogelijk de haspel verder dan de helft af te wikkelen.

het punt S lopen. De afstand CU van deze werklijn tot het haspelcentrum C bedraagt $0,5 \times R_u$.

Nu is te bepalen wat er gebeurt bij afwikkelen van de haspel H . Het is vastgesteld dat de resultante van F en G altijd dezelfde verticale werklijn door het punt S moet hebben. De verhouding CU/UQ (Q is het aangrijpingspunt van de kracht F) bepaalt hoe groot F moet zijn om afwikkelen mogelijk te maken, immers steeds moet gelden $G \times CU = F \times UQ$. Dus: $F = G \times CU/UQ$. Nu is $R = CU + UQ$, en $CU = R_u/2$. Er geldt dus:

$$\frac{F}{G} = \frac{R_u}{2R - R_u}$$

In Figuur 3.33.d is dit verband grafisch weergegeven. Als de haspel H vol is ($R/R_u = 1$), bedraagt $F/G = 1$. Bij het afwikkelen is steeds een grotere kracht F benodigd. Als de haspel voor de helft is afgewikkeld ($R/R_u = 0,5$) zou een kracht $F \rightarrow \infty$ benodigd zijn. Dit betekent fysisch dat de haspel H blokkeert. Zolang de kracht F verticaal is gericht, kan de haspel H niet verder dan tot de helft worden afgewikkeld. Figuur 3.33.e toont de krachtenveelhoeken van het totale systeem bij verschillende waarden van R/R_u .

3.6 Samenvatting

Alle werktuigkundige constructies zijn onderworpen aan krachten en koppels die bepalen hoe de onderdelen van een constructie zich zullen gaan gedragen. Het deel dat belangrijk is voor de evenwichten van mechanische systemen is besproken. Een systeem is in evenwicht onder de voorwaarden dat de op het systeem werkende krachten, en werkende koppels in evenwicht met elkaar zijn. Deze voorwaarden kunnen vervolgens gebruikt worden om onbekende krachten en koppels die op een systeem werken te bepalen met behulp van de evenwichtsvergelijkingen:

Evenwichtsvoorwaarde	Formule	Grafische voorwaarde
Geen resterende kracht	$\sum \vec{F} = 0$	krachtendriehoek gesloten
Geen resterend koppel	$\sum M = 0$	werklijnen door één punt als geen uitwendig koppel aanwezig óf werklijnen vormen driehoek met oppervlak = $0,5 \times$ koppelmoment als uitwendig koppel aanwezig

In dit hoofdstuk wordt dit met name gedaan door het toepassen van een grafische wijze voor het bepalen van het evenwicht. Om dit te kunnen doen, zijn eerst regels ten aanzien van het opsplitsen en samenstellen van krachtvectoren behandeld. Ook het bepalen van de contactpunten tussen het systeem en zijn omgeving met behulp van modelvorming

is toegelicht aan de hand van voorbeelden. Vervolgens is afgeleid dat voor systemen waar twee of drie uitwendige krachten op werken, via de meetkunde makkelijk is af te leiden wat het evenwicht moet zijn: twee krachten hebben dezelfde werklijn en even grote tegengestelde krachten, drie krachten hebben werklijnen die elkaar snijden in één snijpunt en een gesloten krachtendriehoek waar de krachtvectoren kop-staart liggen. De algemene procedure voor het grafisch bepalen van het evenwicht is vervolgens opgesteld en aan de hand van voorbeelden toegelicht.

Hoofdstuk 4

Wrijving en weerstand

In de werktuigbouwkunde speelt wrijving een belangrijke rol. Allerlei bewegingen worden erdoor tegengewerkt, andere bewegingen worden erdoor juist mogelijk gemaakt. Bijvoorbeeld:

- Alle draaiende assen ondervinden wrijving in hun lagerpunten die de beweging tegenwerkt. Schroefspillen en geleidingsvlakken oefenen een wrijvingskracht uit op het erlangs bewegende lichaam. Ook kettingen en tandwielen hebben een verlies als gevolg van wrijving.
- Aan de andere kant maakt het optreden van wrijving ook een aantal mechanische bewegingen mogelijk. Door de wrijving blijft een bout-moer verbinding in elkaar. De wrijving maakt dat wielen op een wegdek of rails zich kunnen afzetten. Ook zouden zonder wrijving geen riemoverbrengingen (v-snaren en dergelijke) mogelijk zijn.

In de hierboven genoemde voorbeelden is alleen de wrijving tussen vaste lichamen naar voren gekomen. Maar ook een vast lichaam dat zich ten opzichte van een vloeistof of een gas beweegt ondervindt een (viskeuze) wrijvingskracht. Ook deze vorm van wrijving kan nadelig of juist nuttig zijn:

- Meestal is deze kracht nadelig, zoals de wrijving die optreedt bij stromingen van gassen of vloeistoffen in pijpleidingen. Ook de zich ten opzichte van hun omgeving verplaatsende lichamen zoals auto's, boten, vliegtuigen en treinen ondervinden veel last van de door het langsstromende medium uitgeoefende krachten.
- In enkele gevallen is de optredende vloeistofwrijving nuttig bruikbaar. Bijvoorbeeld de weerstand die een roeispaan in het water ondervindt maakt het mogelijk om door de roeibeweging vooruit te komen. Ook de toepassing van windmolens is slechts mogelijk dankzij de krachten die langsstromende lucht op de wieken uitoefent.

4.1 Droge wrijving

4.1.1 Theorie

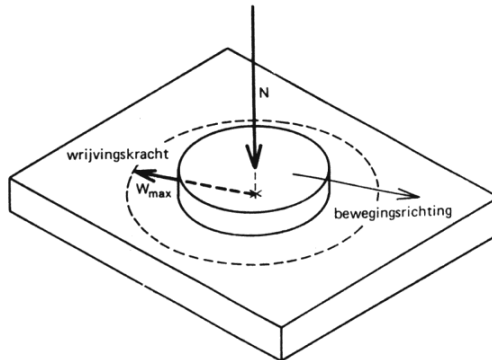
Droge wrijving treedt op indien twee lichamen langs elkaar bewegen zonder de aanwezigheid van een smeermiddel. Wanneer twee oppervlakken langs elkaar glijden, dan is de optredende dynamische wrijvingskracht W in eerste benadering slechts afhankelijk van de materialen die langs elkaar glijden en de normaalkracht N waarmee de glijvlakken op elkaar gedrukt worden. Zie Figuur 4.1. Er geldt:

$$W = f \cdot N \quad (4.1)$$

waarin f de materiaalafhankelijke wrijvingscoëfficiënt is. Dus als N twee keer zo groot wordt, wordt ook W twee keer zo groot. In de tabel van figuur 4.2 zijn voor een aantal combinaties van glijvlakken de waarden van de dynamische wrijvingscoëfficiënt f opgenomen.

Drie belangrijke opmerkingen bij formule (4.1):

1. De dynamische wrijvingskracht W is onafhankelijk van de grootte van het contactoppervlak. Deze komt namelijk niet in de formule voor. De oppervlakteruwheid van de contactvlakken heeft wel enige invloed.
2. De dynamische wrijvingskracht W is nauwelijks afhankelijk van de snelheid (zie de grafiek in Figuur 4.3).
3. De wrijvingskracht is altijd tegengesteld aan de bewegingsrichting.



Figuur 4.1 Bij de glijdende beweging van twee oppervlakken langs elkaar, treedt een wrijvingskracht W op die afhankelijk is van de aandrukkracht N . In de figuur is W_{max} getekend. De vector van de wrijvingskracht blijft dus binnen de gestippelde cirkel liggen.

Een bijzondere situatie treedt op als relatieve snelheid v van de contactvlakken gelijk aan nul is. Er is namelijk een verschil tussen de wrijvingskracht W_0 bij rust (statisch) en

de wrijvingskracht W bij beweging (dynamisch). Bij rust kan een grotere wrijvingskracht optreden dan bij beweging (zie Figuur 4.3). De verschillen zijn vaak aanzienlijk. Voor deze statische wrijvingskracht is een afwijkende statische wrijvingscoëfficiënt f_0 te definiëren (zie Figuur 4.2). De grootst mogelijke wrijvingskracht W_{\max} treedt op, juist voordat de contactvlakken zich ten opzichte van elkaar zullen gaan bewegen:

$$W_{\max} = f_0 \cdot N \quad (4.2)$$

Voor de relatieve snelheid v van de contactvlakken gelijk aan nul kan de statische wrijvingskracht W alle waarden aannemen tussen $W=0$ en $W=W_{\max}$. De consequentie is dat de vergelijking overgaat in een ongelijkheid:

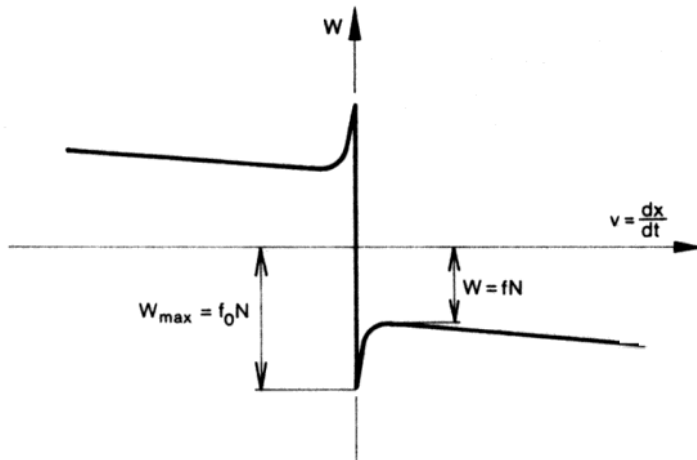
$$W_0 \leq f_0 \cdot N \quad (4.3)$$

Hierin schuilt een grote onzekerheid. Dus in rust is de grootte van de wrijvingskracht niet rechtstreeks bekend. Alleen net voor een beweging begint, verkrijgt de wrijving zijn maximale waarde W_{\max} .

Is in rust de grootte van de wrijvingskracht een onzekere factor, bij beweging is de situatie niet veel beter. Zeer geringe hoeveelheden van een vloeistof, maar vooral van een smeermiddel, kunnen zowel de waarde van f_0 als die van f aanzienlijk wijzigen. De grootte van de werkzame wrijvingskracht is niet exact te voorspellen. Vandaar dat voor specifieke toepassingen de wrijvingskracht gemeten wordt.

materiaal	f	f_0
staal/messing	0,2	0,25
staal/staal	0,15	0,3
staal/ijs	0,015	0,03
rubber/staal	0,5	1
rubber/wegdek	0,5	1
remvoering/staal	0,5	0,7
staal/teflon	0,05	0,05
plastic/teflon	0,03	0,03
menselijke huid/ . . .	3	5

Figuur 4.2 De wrijvingscoëfficiënten van een aantal materiaalcombinaties. De coëfficiënt van statische wrijving f_0 is steeds hoger dan die voor dynamische wrijving f . Een uitzondering vormt teflon. De combinatie staal/ijs hoort eigenlijk niet thuis in deze lijst. Het is geen droge wrijving; de lage waarde ontstaat door de vorming van hele dunne waterfilm. Merk de zeer hoge waarde op van de wrijvingscoëfficiënt die ontstaat bij contact van de menselijke huid met een willekeurig materiaal. Vrij aanzienlijke afwijkingen van de opgegeven waarden kunnen voorkomen.

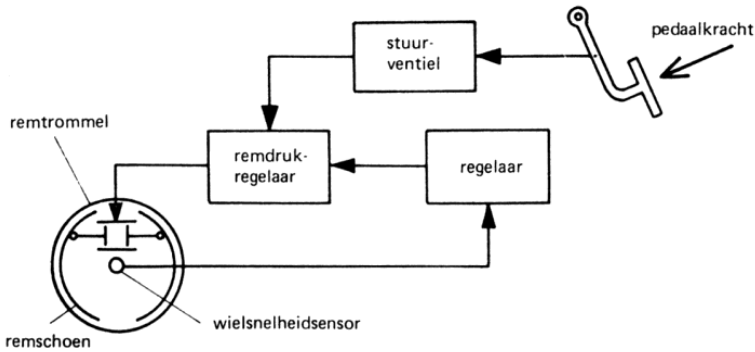


Figuur 4.3 De wrijvingskracht als functie van de snelheid. Zodra de wrijvingsvlakken onderling bewegen daalt de waarde van de wrijvingskracht van W_{\max} tot $W = f \cdot N$. De bij beweging optredende wrijvingskracht W is nauwelijks snelheidsafhankelijk.

Het verschil tussen de wrijvingskracht bij rust (statisch) en bij beweging (dynamisch) heeft een tweetal belangrijke consequenties:

1. In de eerste plaats moet ervoor gezorgd worden dat, indien een maximale wrijvingskracht W_{\max} gewenst is, er dan geen beweging optreedt.
2. In bepaalde mechanismen ontstaat een hortende en stotende beweging die bekend is onder de naam *stick-slip*. De aanwezigheid van een verend element of enige speling is voor dit verschijnsel essentieel.

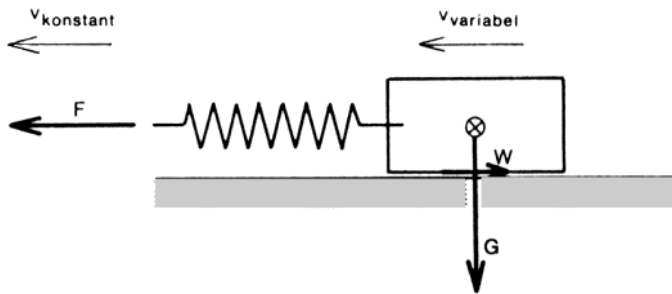
Voorbeeld bij 1 Een auto remt het hardst indien de wielen ten opzichte van het wegdek stilstaan, dus rollen zonder te slippen. Het remmen met geblokkeerde wielen heeft een langere remweg dan noodzakelijk tot gevolg. Daarom is voor auto's een antiblokkeersysteem (ABS) ontwikkeld, dat verhindert het automatisch blokkeren van de wielen en zorgt daardoor altijd voor een minimale remweg (zie Figuur 4.4 voor het schema van een ABS). Normaal wordt de pedaalkracht door het stuurventiel omgezet in een hydraulische druk die naar de remcilinders wordt gevoerd. Met deze druk worden de remschoenen tegen de remtrommel of remschijf aangedrukt. Het antiblokkeersysteem grijpt alleen in als één van de wielen een voor de autosnelheid te lage omtreksnelheid heeft (dus: neigt te blokkeren). Via de regelaar wordt de remdruk op dat moment voor elk wiel zodanig verminderd dat blokkeren niet kan optreden. Omdat de wielen altijd blijven rollen is het voertuig ook in kritische situaties goed bestuurbaar. Het gedrag van een voertuig bij blokkerende wielen is beschreven in § 5.6.4.



Figuur 4.4 Schema van de werking van een antiblokkeersysteem (ABS).

Voorbeeld bij 2 Het blok met gewicht G moet worden voortgetrokken over de glijbaan (zie Figuur 4.5). In het treksysteem bevindt zich een verend element. Bij het opvoeren van de trekkracht F vanaf 0 spant de veer zich. Als de trekkracht F gelijk is aan de maximale rustwrijving W_{\max} begint het blok te bewegen. De nu optredende glijdende wrijving W is veel kleiner (zie Figuur 4.3) en er ontstaat plotseling een krachtoverschot dat gebruikt wordt voor het versnellen van het blok. Door de plotselinge versnelling ontspant de veer zich en het blok komt weer stil te liggen. Bij het wederom oprekken van de veer zal de wrijvingskracht weer de grote waarde van de maximale rustwrijving bereiken waarna het blok weer in beweging komt. Dit gedrag herhaalt zich regelmatig.

Stick-slip is het fenomeen dat het piepen van een krijtje op het schoolbord veroorzaakt, en ook bijvoorbeeld van het piepen en kraken van een deur en van andere bewegende systemen. Vooral bij servomechanismen kan dit verschijnsel tot grote regelproblemen leiden.



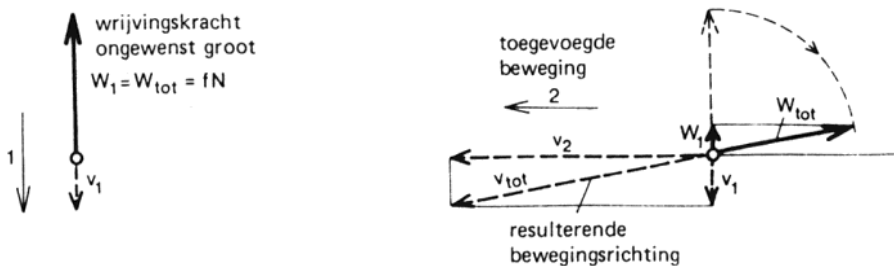
Figuur 4.5 Model van het voorttrekken van een gewicht G waarbij stick-slipverschijnselen kunnen optreden.

4.1.2 Verminderen droge wrijving

Voor het verminderen van de droge wrijvingskracht kunnen betrekkelijk weinig maatregelen worden genomen. Met behulp van de geïntroduceerde vergelijking/ongelijkheid komen we tot een paar logische opties. De eerste is het verkleinen van de normaalkracht N . De tweede voor de hand liggende mogelijkheid is de keuze van materialen met een geringe wrijvingscoëfficiënt. Kunststoflagermaterialen (waaronder bijvoorbeeld: PTFE (zoals Teflon) en PI (zoals Vespel)) resulteren in een zeer lage dynamische wrijvingscoëfficiënt ($f < 0,1$) maar zij verdragen doorgaans slechts een lage vlaktedruk, zodat grotere lageroppervlakten zijn vereist. Later in deze paragraaf wordt daarop nader ingegaan.

Een andere soms bruikbare methode om de invloed van de wrijvingskracht in een bepaalde bewegingsrichting te verminderen is het toevoegen van een extra beweging. Zie Figuur 4.6. In het schema rechts is een additionele beweging v_2 in het horizontale vlak toegevoegd dat een resulterende bewegingsrichting v_{tot} geeft en daarmee ook de richting van de wrijvingskracht W_{tot} heeft verdraaid. Bij deze verdraaiing blijft de wrijvingskracht even groot. Echter in de beschouwde richting 1 (verticaal) wordt de ontbonden W_1 van de wrijvingskracht W_{tot} wel kleiner. Hoe groter de verhouding van de bewegingssnelheden v_2/v_1 , des te kleiner de storende wrijvingskracht W_1 dat wordt gedefinieerd door:

$$W_1 = \frac{W_{\text{tot}}}{\sqrt{1 + \left(\frac{v_2}{v_1}\right)^2}} \quad (4.4)$$

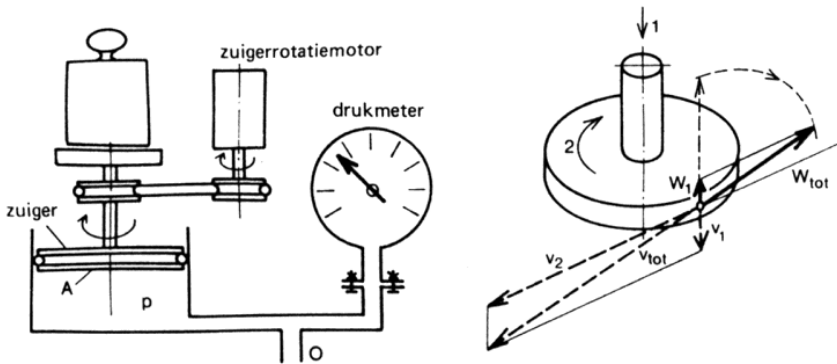


Figuur 4.6 Effect van het toevoegen van een extra beweging op de richting van de wrijvingskracht W_{tot} .

Voorbeeld Een toepassing van het toevoegen van een extra beweging is te vinden bij de drukbalans; dit is een instrument om nauwkeurig een bepaalde druk te leveren en daarmee drukmeters te ijken. Figuur 4.7 geeft het principeschema. Bij de opening o wordt een medium (meestal vloeistof) ingebracht. Er zal zich onder de zuiger en in de drukmeter een druk p opbouwen. Er wordt een vloeistof ingepompt totdat de zuiger net gaat zweven. Op dit moment is er evenwicht tussen de door de vloeistofdruk p op het zuigeroppervlak

A uitgeoefende opwaartse kracht $F_{\text{olie}} = p \cdot A$ en de op de zuiger en daarop geplaatste massa's werkende zwaartekracht $F_z = m \cdot g$. Door de zuiger te laten roteren vermindert (zie ook Figuur 4.6) de wrijvingskracht in de axiale bewegingsrichting. Daardoor verkrijgt het instrument een hogere nauwkeurigheid.

De nauwkeurige krachtgelijkheid wordt verstoord door de wrijving W_1 , aanwezig tussen zuiger en cilinder. De zuiger beweegt op en neer en de wrijvingskracht is daarom verticaal gericht en heeft maximale invloed op het evenwicht van de verticale krachten. Door nu de zuiger vrij snel te laten roteren ontstaat in de rustsituatie (som van de krachten in verticale richting is nul) een horizontaal werkende statische wrijvingskracht. Bij toevoeging van een verticale beweging die relatief langzaam is ten opzichte van de rotatiesnelheid van de zuiger zal de wrijvingskracht maar weinig gaan afwijken van de horizontale richting. In verticale richting blijft dan slechts de kleine in die richting ontbonden component W_1 invloed uitoefenen.



Figuur 4.7 . Principe van de drukbalans.

Ook bij het slippen van de aangedreven wielen van een auto op sneeuw of ijs is het bovenbeschreven verschijnsel van het toevoegen van een extra bewegingsrichting goed waar te nemen. Als de wielen doorslippen is het gemakkelijk de auto in de dwarsrichting te verschuiven.

Bij roterende bewegingen manifesteert zich de droge wrijving in de vorm van een wrijvingsmoment T_w op de astap (lageras), zie Figuur 4.8.a. Figuur 4.8.b geeft het krachten spel op een astap. In het contactpunt tussen de astap en lagerschaal (de gestreepte cirkel in Figuur 4.8.b) grijpen de systeemgrenskrachten N en W aan. De wrijvingshoek ψ bevindt zich tussen de naar het ascentrum gerichte kracht N en de verticaal. Het wrijvingsmoment T_w is eenvoudig te berekenen: $T_w = T \cdot (d/2) \cdot \sin \psi$. Het verticaal evenwicht eist dat $T = F_{\text{as}}$. Voor de wrijvingshoek geldt met grote benadering $\sin \psi = \tan \psi = f$.

Daarmee wordt het wrijvingsmoment:

$$T_w = f \cdot F_{as} \cdot \frac{d}{2} \quad (4.5)$$

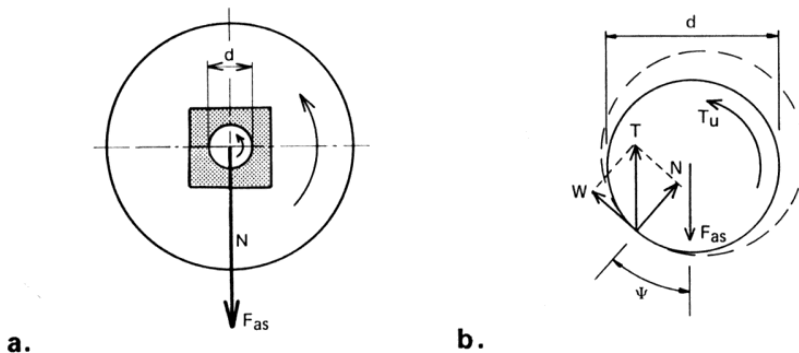
Om het wrijvingsmoment T_w te overwinnen moet aan de as een koppel $T_u = -T_w$ worden toegevoerd. Dit koppel is in Figuur 4.8.b getekend.

Door nu gebruik te maken van bovenstaande formule, kun je ontwerptechnisch bepalen welke maatregelen je kunt nemen om de wrijving bij rotatie te minimaliseren. Voor een minimaal wrijvingsmoment moet de asdiameter d zo klein mogelijk worden gekozen. De kleinst mogelijke asdiameter wordt bepaald door de toelaatbare vlaktedruk σ_v van het lagermateriaal, volgens $\sigma_v = F_{as}/(b \cdot d)$, waarbij b = lagerbreedte (gedefinieerd loodrecht op de doorsnede uit Figuur 4.8.b (en niet expliciet getekend) en d = asdiameter. Bij invoering van de lagerverhouding $a = b/d$ ontstaat voor de vlaktedruk de formule:

$$\sigma_v = \frac{F_{as}}{a \cdot d^2} \quad (4.6)$$

Daarmee is voor het wrijvingsmoment T_w te schrijven:

$$T_w = f \cdot \frac{F_{as}^{3/2}}{2(a \cdot \sigma_v)^{1/2}} \quad (4.7)$$



Figuur 4.8 Droge wrijving bij roterende bewegingen. a) Bij roterende bewegingen bepalen de asbelasting en het lagermateriaal de grootte van het wrijvingsmoment. b) De astap (lageras) afgebeeld door doorgetrokken cirkel met de daarop werkende krachten en momenten vergroot getekend. De lagerschaal is afgebeeld door de gestreepte cirkel.

Bij een gegeven asbelasting F_{as} en lagerverhouding a moet dus gezocht worden naar een lagermateriaal dat een lage waarde voor $f/\sqrt{\sigma_v}$ heeft. Het is goed te bedenken dat het hier (zoals zo vaak) een gecombineerde materiaalfactor betreft. Een materiaal X dat een 50% hogere toelaatbare vlaktedruk heeft dan materiaal Y is toch minder geschikt om te

worden toegepast als de wrijvingscoëfficiënt tussen materiaal X en het asmateriaal ook 50% hoger is dan die met materiaal Y .

Bij deze overwegingen over de keuze van het lagermateriaal moet bedacht worden dat de asdiameter d slechts schijnbaar uit de formule voor het wrijvingskoppel is verdwenen. Het is niet zo dat voor d een willekeurige waarde mag worden aangenomen. De asdiameter d moet zo klein worden gekozen dat het lagermateriaal met de toelaatbare vlaktedruk σ_v wordt belast.

Voor zeer lage belastingen (kleine F_{as}) zijn puntlagers in gebruik (Figuur 4.9). Bij een horizontale opstelling van de as (Figuur 4.9.b) heeft de noodzakelijke (kleine) speling s tot gevolg dat de hartlijn van de draaiende as niet samenvalt met de hartlijn van het stilstaande lager. Hier geldt:

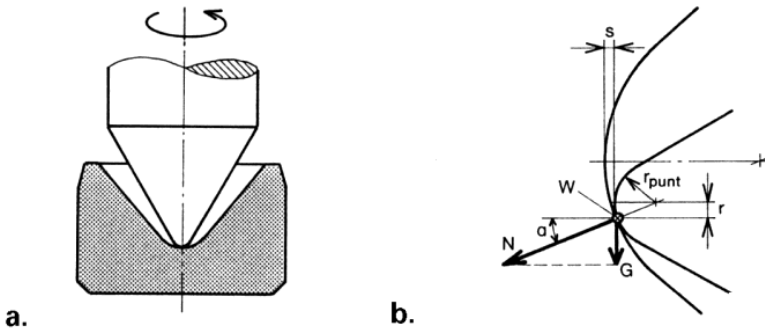
$$T_w = W \cdot r = f \cdot N \cdot r \tag{4.8}$$

Uit de figuur blijkt verder dat:

$$N = \frac{G}{\sin \alpha} \quad \text{en} \quad \sin \alpha = \frac{r}{r_{\text{punt}}} \tag{4.9}$$

waardoor:

$$N = G \cdot \frac{r_{\text{punt}}}{r} \tag{4.10}$$



Figuur 4.9 Puntlagers. a) In kleine instrumenten zoals horloges, kompassen en dergelijke, zorgen puntlagers dat storende wrijvingsmomenten geminimaliseerd worden doordat ze een kleine straal hebben. b) Optredende krachten in een horizontaal geplaatste puntlager.

Het wrijvingsmoment is dan gelijk aan:

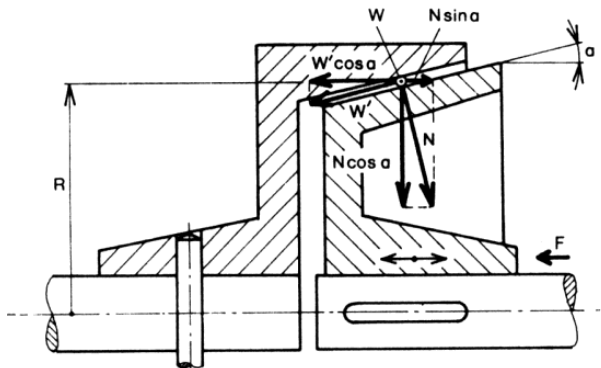
$$T_w = f \cdot G \cdot r_{\text{punt}} \tag{4.11}$$

en dus evenredig aan de grootte van de wrijvingscoëfficiënt f , de verticale lagerkracht G en de straal van de aspunt r_{punt} . Deze afronding kan veel kleiner zijn dan de kleinst

mogelijke straal $d/2$ van een cilindrische tap van Figuur 4.8. Het puntlager voert daarom tot zeer kleine waarden van het wrijvingsmoment. De lagerschalen zijn vaak uit edelstenen vervaardigd die de hoge vlaktedrukken onder de scherpe aspunt kunnen verdragen. Indien de bovengenoemde maatregelen ter beperking van de glijdende wrijving niet kunnen worden toegepast, of onvoldoende resultaat hebben, dan moet van glijdende wrijving worden afgezien. Dan moet de constructie met gas/vloeistofwrijving (§ 4.2) of met rollende wrijving (§ 4.3) worden uitgevoerd.

4.1.3 Vergroten droge wrijving

Voor het vergroten van droge wrijving is natuurlijk de materiaalkeuze ook van invloed. Zoals te zien is in de tabel van Figuur 4.2 zijn er materiaalcombinaties die juist een hoge statische en dynamische wrijvingscoëfficiënt hebben en daarmee de droge wrijving kunnen vergroten. In die gevallen waarbij slip optreedt bij het vergroten van de wrijvingscoëfficiënt is het een uitdaging om ervoor te zorgen dat de ontwikkelde warmte afgevoerd kan worden. Aan remvoeringmaterialen bijvoorbeeld moeten hoge thermische eisen worden gesteld. Het vergroten van de normaalkracht N helpt natuurlijk ook. Een bekende manier om dit te bereiken is door toepassing van de mechanica van het hellende vlak (zie extra uitleg hierover in § 6.4.2 en § 6.4.3).



Figuur 4.10 Schematische tekening van een koppeling waarbij een vergroting van de op de wrijvingsvlakken werkende normaalkracht N is bereikt.

Voorbeeld Figuur 4.10 geeft een voorbeeld van een koppeling waarbij, gebruikmakend van een hellend vlak, een vergroting van de normaalkracht is bereikt. Let op dat in de figuur uitsluitend de op het schuifbare deel van de koppeling werkende krachten zijn getekend (dus er is geen compleet krachtenevenwicht van het systeem opgesteld). Af te leiden is dat de bedieningskracht F gelijk zal zijn aan de ontbondene $N \cdot \sin \alpha$. Ten gevolge van de normaalkracht N ontstaat een wrijving $W = f \cdot N$ langs het oppervlak in tangentiële richting. Het over te brengen wrijvingsmoment bedraagt dan $W \cdot R = f \cdot F \cdot R / \sin \alpha$. Bij uitschuiven van de koppelingschelften ligt de wrijving $W' = W$ in het vlak van tekening. Als

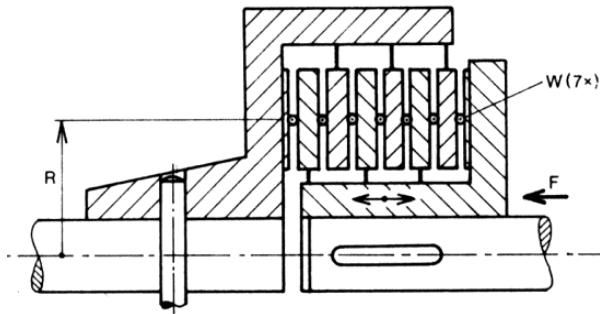
$W' \cdot \cos \alpha > N \cdot \sin \alpha$ dan komt de koppeling niet meer vanzelf los (als de bedieningskracht $F = 0$). Voor $W' \cdot \cos \alpha = 2 \cdot N \cdot \sin \alpha$ is ook lossen met een tegengesteld gerichte bedieningskracht F niet meer mogelijk. Wordt dit als grens geaccepteerd, dan volgt met $W' = f \cdot N$ voor de minimale hoek α :

$$\tan \alpha = \frac{f}{2} \tag{4.12}$$

Voor een koppeling met stalen loopvlakken met $f = 0,2$ volgt hieruit:

$$\alpha_{\min} = \arctan \frac{f}{2} = \arctan 0.1 \approx 6^\circ \tag{4.13}$$

Een andere methode voor het vergroten van droge wrijving is het meerdere keren gebruiken van dezelfde normaalkracht (zie Figuur 4.11). Hier is de bedieningskracht F gelijk aan de tussen de wrijvingsvlakken optredende normaalkracht N . Bij elk wrijvingsvlak ontstaat een $W = f \cdot N = f \cdot F$. Met zeven wrijvingsvlakken ontstaat een totale wrijvingskracht $W_{\text{tot}} = 7 \cdot f \cdot F$. De in Figuur 4.10 gebruikte koppeling levert bij $\alpha = 8^\circ$ een wrijvingsmoment $T = 7,1 \cdot f \cdot F \cdot R$.



Figuur 4.11 Koppeling waarbij de opgedrukte normaalkracht $N = F$ zevenvoudig wordt gebruikt

4.1.4 Remweg

In het voorgaande is gebleken dat de optredende droge wrijvingskracht W in hoofdzaak alleen afhankelijk is van de normaalkracht N . Bij constant blijvende normaalkracht zal een eenparig vertraagde beweging ontstaan. Uit de formules voor deze beweging volgt dat voor de remweg x kan worden geschreven:

$$x = \frac{v_0^2}{2a} \tag{4.14}$$

waarin a de optredende vertraging voorstelt. Indien de normaalkracht door het eigen gewicht van de massa m wordt geleverd is voor a te schrijven:

$$a = \frac{W}{m} = \frac{f \cdot N}{m} = \frac{f \cdot m \cdot g}{m} = f \cdot g \tag{4.15}$$

Hiermee wordt de remweg:

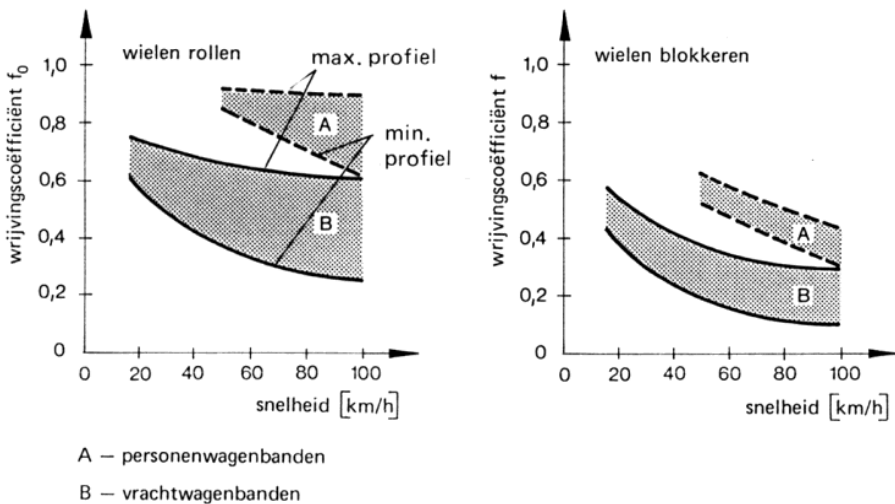
$$x = \frac{v_0^2}{2f \cdot g} \quad (4.16)$$

Met invoering van schaalfactoren (zie Hoofdstuk 12 Comparologie) bij constant veronderstelde f en g :

$$S_x = S_{v0}^2 \quad (4.17)$$

De remweg wordt dus uitsluitend bepaald door de beginsnelheid. De massa van het voorwerp heeft geen invloed. Dit betekent onder andere dat alle auto's een even lange remweg hebben, tenminste, bij gelijke bandmaterialen en profielen. Dit laatste is echter niet het geval. Banden van vrachtwagens zijn veel zwaarder belast (staan onder hogere druk) dan banden van personenauto's en zijn daarom van een andere rubbersoort gemaakt, terwijl ook een andere profilering is aangebracht. Figuur 4.12 toont de resultaten van metingen aan wrijvingscoëfficiënten van personenauto- en vrachtwagenbanden op een nat wegdek. Opvallend is de geringe wrijvingscoëfficiënt bij de vrachtwagenbanden.

Omdat het gevaar van blokkeren van de wielen op een nat wegdek altijd aanwezig is moet dus het rijden met een vrachtwagen sneller dan 30 km/h onder deze omstandigheden al dubieus worden geacht. Het verplicht stellen van een antiblokkeersysteem (zie ook Figuur 4.4) lijkt aanbevelenswaardig, zeker bij vrachtauto's. Voor een personenauto ligt de kritische snelheid op een nat wegdek bij 60 km/h.



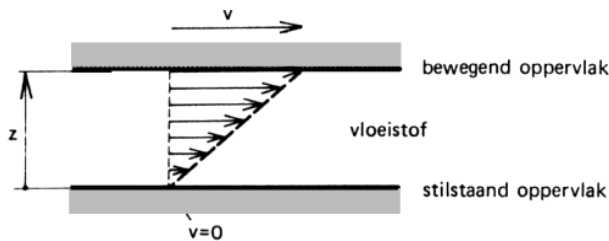
Figuur 4.12 Wrijvingscoëfficiënten van personenwagen- en vrachtwagenbanden op een nat wegdek. Links de waarden van de statische wrijvingscoëfficiënt f_0 die tijdens het rollen van de banden optreden (relatieve stilstand van de band op het wegdek). Rechts de veel lagere dynamische wrijvingscoëfficiënten f geldig voor slippende (geblokkeerde) wielen.

4.2 Vloeistofwrijving

4.2.1 Theorie

Droge wrijving kan worden voorkomen door ervoor te zorgen dat zich steeds een vloeistoffilm tussen de bewegende oppervlakken bevindt. Dit is het terrein van de tribologie (deze term is afgeleid van het Griekse woord voor wrijven, slijten).

Bij dit proces moeten vloeistoffen langs elkaar schuiven. Stel dat één oppervlak stilstaat en dat het andere oppervlak met een snelheid v daarlangs beweegt (zie Figuur 4.13). Het eenvoudigst is een lineaire snelheidsverdeling over de hoogte z van de vloeistoffilm aan te nemen. Bij het stilstaande oppervlak is de vloeistofsnelheid gelijk aan 0, de vloeistofsnelheid neemt dan lineair toe met de hoogte om bij de hoogte z de snelheid v te verkrijgen. Deze snelheid v is gelijk aan die van het bewegende oppervlak, zodat ook aan dit oppervlak geen snelheidsverschil met de vloeistof aanwezig is.



Figuur 4.13 Model van een lagering met vloeistofwrijving.

In de over elkaar schuivende vloeistoflagen treedt een schuifspanning τ op. Volgens Newton bedraagt deze:

$$\tau = \eta \frac{dv}{dz} \quad (4.18)$$

De schuifspanning is evenredig met de snelheidsgradiënt dv/dz . De evenredigheidsconstante τ wordt de dynamische viscositeit genoemd.

De schuifspanning die over het gehele bewegende oppervlak A werkzaam is veroorzaakt een weerstandskracht W :

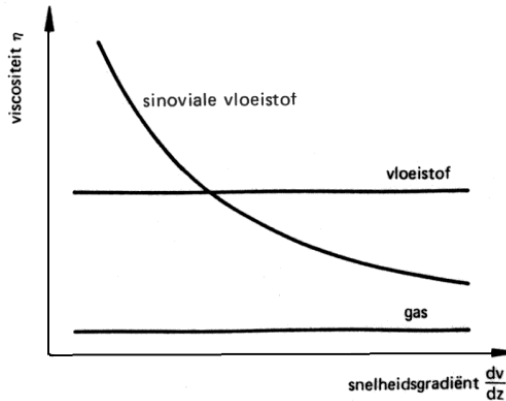
$$W = A \cdot \tau = A \cdot \eta \frac{dv}{dz} \quad (4.19)$$

Bij de aangenomen lineaire snelheidsverdeling is $dv/dz = v/z$. Hiermee wordt de weerstandskracht:

$$W = A \cdot \eta \frac{v}{z} \quad (4.20)$$

In tegenstelling tot de weerstand bij droge wrijving treedt nu een snelheidsafhankelijkheid op. Om de weerstand klein te houden moet $A \cdot \eta/z$ klein zijn. Dit geeft echter constructieve problemen. Een kleine waarde van A maakt een hoge druk in de vloeistoffilm nodig. Een hoge waarde van z veroorzaakt grote lekverliezen.

Als medium wordt doorgaans een dunne olie gebruikt waarmee de waarde van η ook ongeveer vastligt. Indien een gas als medium wordt gebruikt, kan door de lagere η -waarde een nog veel kleinere weerstand worden verkregen (zie Figuur 4.14). De η van vloeistoffen en gassen is nagenoeg snelheidsafhankelijk. Wat daarentegen opvalt in de figuur is dat de η -waarde van de synoviale (gewrichtsvloeistof) progressief toeneemt met de afname van de snelheid. Ook sommige kunstmatig vervaardigde vloeistoffen vertonen een dergelijk gedrag (zoals bijvoorbeeld thixotrope verven).



Figuur 4.14 De dynamische viscositeit η van vloeistoffen en gassen is nagenoeg snelheidsafhankelijk.

Het is niet mogelijk bij vloeistof- of gaswrijving een wrijvingscoëfficiënt te definiëren. De optredende weerstand is onafhankelijk van de normaalkracht (zie ook de zojuist afgeleide formule). Bij verhoging van de normaalkracht is alleen een hogere druk in de gas of vloeistoffilm nodig. De karakteristiek van de wrijvingskracht als functie van de snelheid bij vloeistofwrijving is gegeven in Figuur 4.15. In het algemeen zijn de optredende wrijvingskrachten zeer gering. Ingetekend is ook de wrijvingskracht die in de menselijke gewrichten optreedt. De daling van de dynamische viscositeit van de gewrichtsvloeistof bij toenemende snelheid maakt dat de wrijvingskracht over een groot snelheidsgebied vrijwel constant blijft.

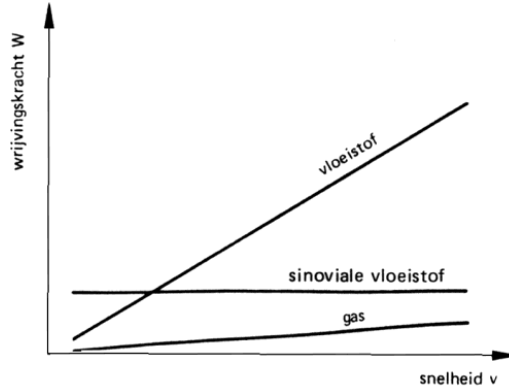
Voorbeeld Enige karakteristieke waarden: $\eta = 0,03 \text{ Ns/m}^2$; $v = 1 \text{ m/s}$; $z = 0,5 \text{ mm}$. Bij een oppervlakte $A = 0,1 \text{ m}^2$ ontstaat er een weerstandskracht:

$$W = 0,1 \cdot 0,03 \cdot \frac{10^3}{0,5} = 6 \text{ N}$$

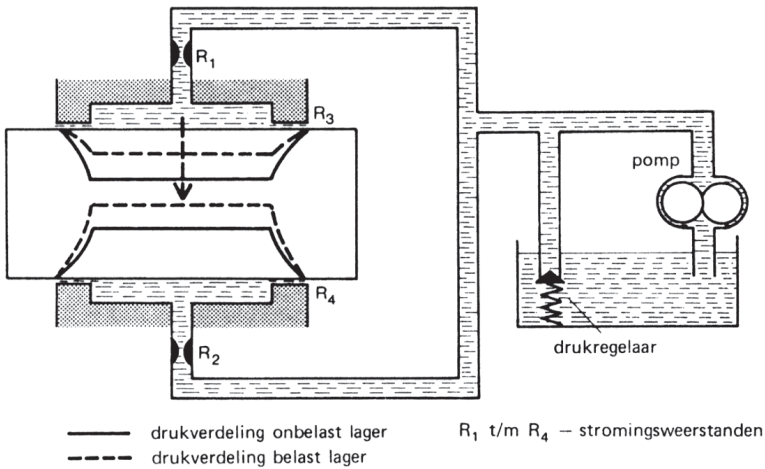
Met de lage hydraulische druk van $p = 1 \text{ N/cm}^2$ [10 kPa] is de te dragen last $N = 10^4 \cdot 0,1 = 1000 \text{ N}$.

Indien droge wrijving aanwezig was geweest met de lage wrijvingscoëfficiënt $f = 0.1$

zou de weerstandskracht $W = 0,1 \cdot 1000 = 100$ N zijn geweest, dus ruim 16x zoveel. Figuur 4.16 toont nog schematisch de uitvoering van een met een vloeistoffilm uitgevoerde dubbelzijdige lagering.



Figuur 4.15 De wrijvingskracht bij vloeistofwrijving als functie van de snelheid v van het bewegend oppervlak.



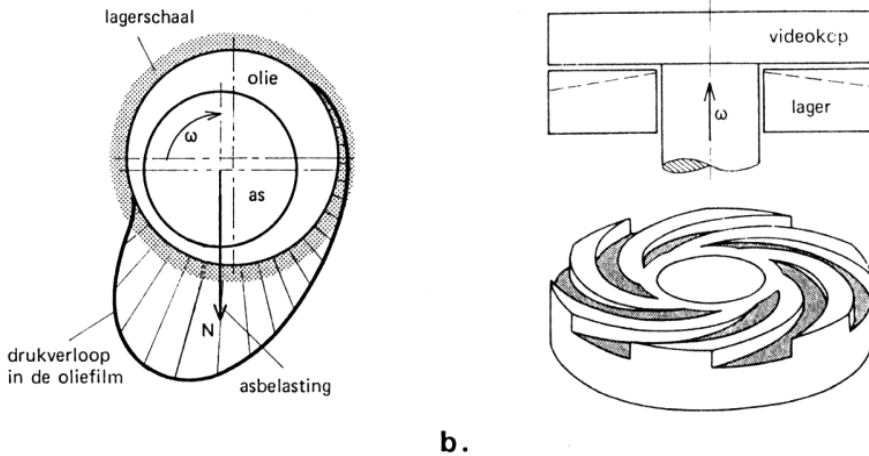
Figuur 4.16 Hydrostatisch dubbel vlaklager .

4.2.2 Hydrodynamische aslagers

Een zeer bijzonder geval van vloeistofwrijving treedt op bij lagers. De viskeuze werking van de vloeistof oefent een aan de draaiing tegenwerkend koppel uit. Maar door de draaiende beweging van de as en de viskeuze werking van de vloeistof wordt de vloeistof in een

wigvorm gebracht en wordt een 'drukberg' opgebouwd die bij een juiste dimensionering in staat is de belasting te dragen, zie Figuur 4.17.

Het optreden van de wigvorm en de erdoor veroorzaakte geringe vloeistofwrijving in plaats van droge wrijving is alleen mogelijk bij hoge toerentallen. Bij lage toerentallen wordt een onvoldoende wigvorm opgebouwd en herstelt zich het (metallisch) contact tussen as en lagerschaal.



Figuur 4.17 a) Hydrodynamische radiaal aslager. b) Hydrodynamische axiaal aslager.

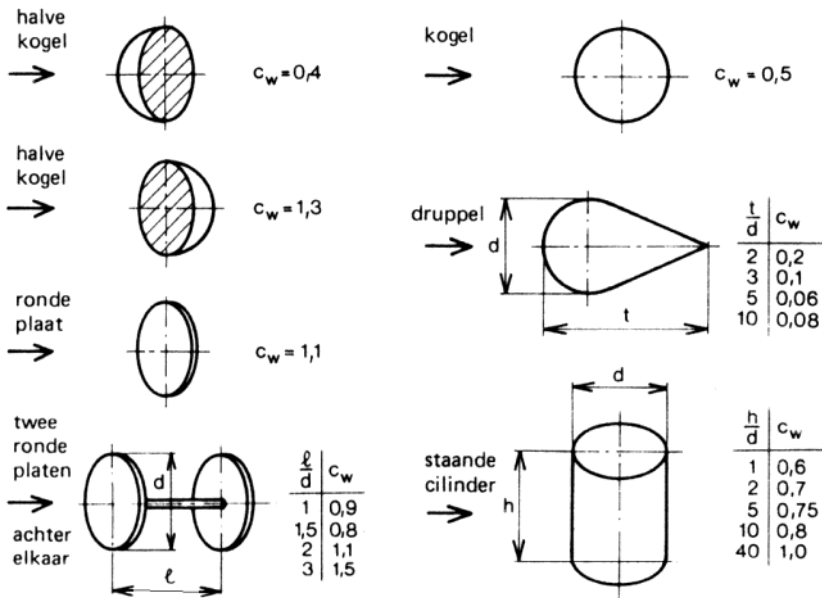
Bij contact tussen as en lagerschaal treedt droge wrijving op. Als dat in voldoende mate gebeurt komt het ascentrum bij dezelfde draairichting aan de andere kant van de verticale lagerhartlijn te liggen. Zie Figuur 4.8.

4.2.3 Luchtweerstand, vloeistofweerstand

Indien een voorwerp zich met een relatieve snelheid v verplaatst ten opzichte van een omringend medium (gas of vloeistof) dan wordt er op dat voorwerp een kracht F uitgeoefend. Deze kracht F is evenredig met de soortelijke massa ρ van het medium, evenredig met de voorwerppoppervlakte loodrecht op de stroming A en evenredig met de gekwadrateerde relatieve snelheid v^2 . Er geldt:

$$F = c_w \cdot \frac{1}{2} \rho v^2 A \quad (4.21)$$

De weerstandscoefficiënt c_w is afhankelijk van de vorm van het lichaam (zie § 12.7.2 Kental en invloed van de vorm). Voor een aantal gevallen is de weerstandscoefficiënt c_w gegeven in de tabel van Figuur 4.18.



Figuur 4.18 Weerstandscoëfficiënt c_w van een aantal lichamen. De coëfficiënten zijn bepaald voor een driedimensionale vrije stroming rondom het lichaam.

4.2.4 Draagvlakken

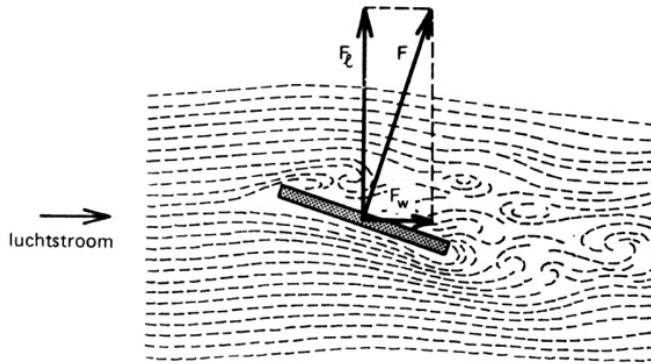
Het is niet zo, dat voorwerpen die zich ten opzichte van een omringend medium verplaatsen, daarvan alleen maar een weerstandskracht F_w ondervinden. Figuur 4.19 geeft als voorbeeld een schuin op de stromingsrichting geplaatste vlakke plaat. Aan de voorzijde van de plaat treedt een drukverhoging op door opstuwing van het medium, aan de achterzijde een drukverlaging door snelheidsvergroting. De resulterende kracht bevat niet alleen de evenwijdig aan de stroom gerichte weerstandskracht F_w maar ook de gewoonlijk als liftkracht F_l aangeduide component loodrecht op de stromingsrichting.

Bij een praktisch toegepast draagvlak worden door de keuze van de vorm van het vlak de wervelingen voorkomen, zodat de stroming een rustiger beeld vertoont (zie Figuur 4.20). De twee krachten F_w en F_l blijven echter bestaan. Van de kracht F_l wordt vaak nuttig gebruik gemaakt.

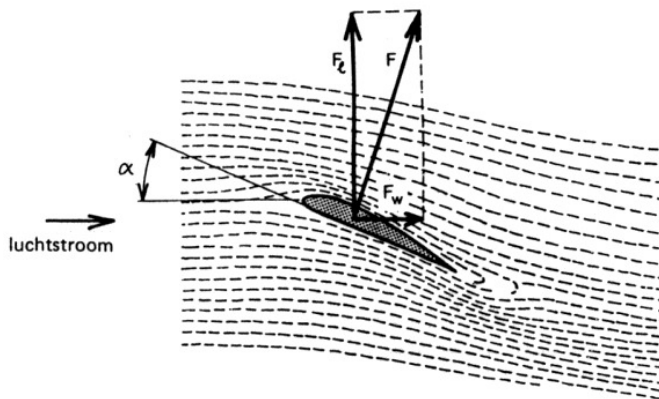
Voorbeeld Bij een vliegtuigvleugel levert F_l de draagkracht voor het hele toestel. Voor beide krachtscomponenten F_l en F_w geldt:

$$F_l = c_l \cdot \frac{1}{2} \rho v^2 \cdot A \tag{4.22}$$

$$F_w = c_w \cdot \frac{1}{2} \rho v^2 \cdot A \tag{4.23}$$



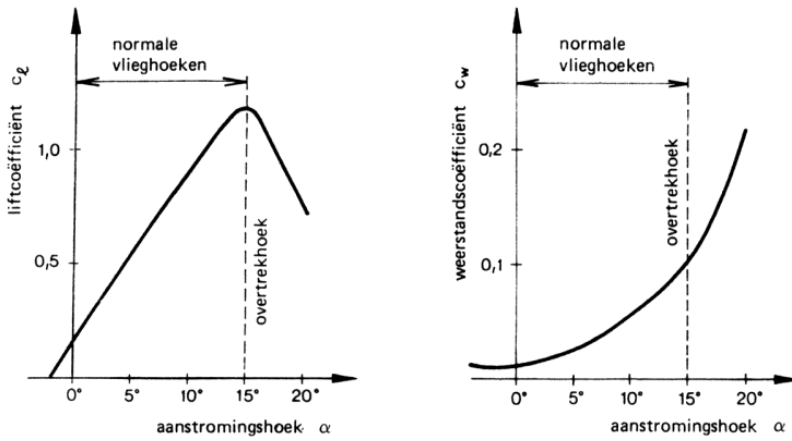
Figuur 4.19 Stromingsbeeld van een rechte plaat in een stroming. Door de stroming wordt een kracht F op de plaat uitgeoefend, die ontbonden is in de componenten F_w (weerstandskracht) en F_l (liftkracht).



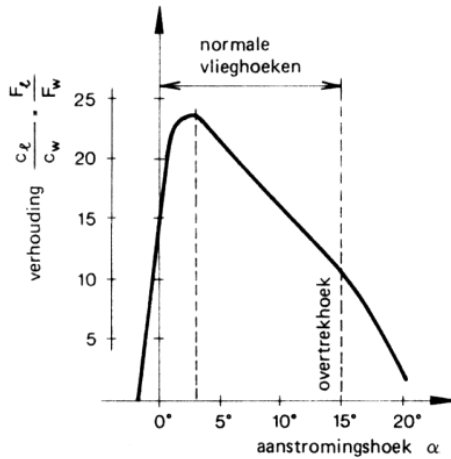
Figuur 4.20 Stromingsbeeld rondom een vleugelprofiel. Van belang voor het stromingsbeeld en ook voor de resulterende krachten F_w en F_l is de hoek α die het profiel maakt met de stromingsrichting.

De grootte van de coëfficiënten c_w en c_l is afhankelijk van de hoek α die de vleugel maakt met de stromingsrichting. Figuur 4.21 geeft deze afhankelijkheid.

Er wordt het meest efficiënt gebruik gemaakt van het toestel als een zo groot mogelijke last bij een zo gering mogelijke weerstand wordt vervoerd, met andere woorden: als de verhouding F_l/F_w maximaal is. Figuur 4.22 laat zien, dat bij een hoek $\alpha \approx 3^\circ$ optimale vliegcondities zijn te verkrijgen. In werkelijkheid is er meestal een kleinere hoek α . Dit komt omdat vaak meer belang wordt gehecht aan snelheid dan aan economie.



Figuur 4.21 Afhankelijkheid van de liftcoëfficiënt c_l en de weerstandcoëfficiënt c_w van de hoek waaronder het profiel is aangestroomd. Merk op dat de verticale schalen ongelijk zijn.

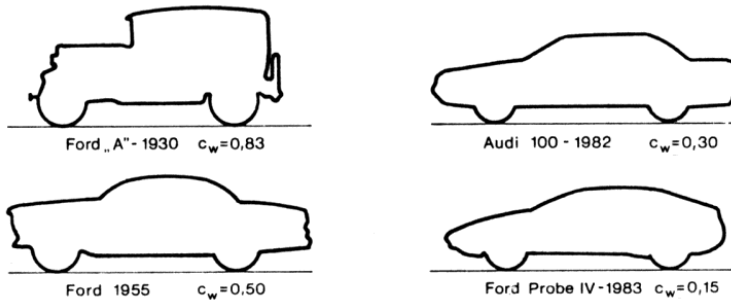


Figuur 4.22 Bepaling van de gunstigste aanstromingshoek voor vliegen.

4.2.5 Verminderen luchtweerstand

Het verminderen van de luchtweerstand $F = \frac{1}{2} \cdot \rho v^2 \cdot c_w \cdot A$ is praktisch alleen te bereiken door het verlagen van $c_w \cdot A$. Het verminderen van de grootte van het aanstroomoppervlak A stuit vooral bij voertuigen op bezwaren in verband met de gewenste binnenruimte. In het voordeel zijn hier relatief lange voertuigen zoals treinen en vliegtuigen. Dat met bepaalde vormveranderingen verlagingen van de weerstandcoëfficiënt c_w mogelijk zijn, toont Figuur 4.23. Door de jaren heen is de c_w -waarde bij personenauto's opmerkelijk

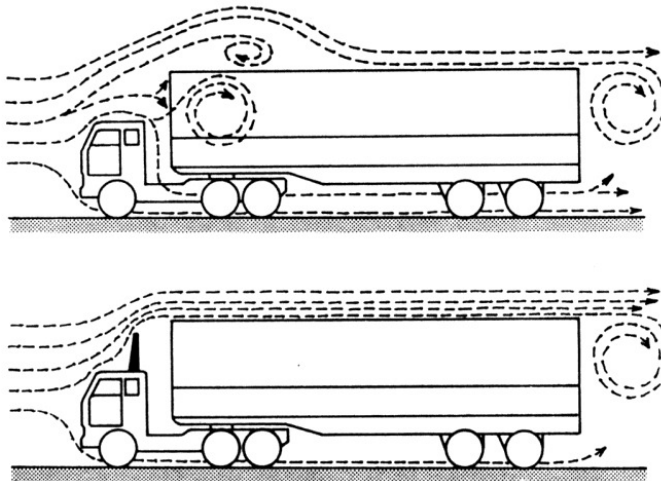
gedaald als onderdeel van de pogingen het brandstofverbruik te verlagen.



Figuur 4.23 Weerstandscoefficienten van verscheidene auto's.

Een belangrijke factor bij de weerstandscoefficient is steeds de wijze waarop de stroming aan de achterzijde langs het lichaam stroomt. Het 'loslaten' van de stroming gaat gepaard met wervels en geeft grote verliezen. Ook het verstoren van de stroming door uitstekende delen (bij een auto bijvoorbeeld door een imperiaal, door antenne of spiegels) is een oorzaak van een verhoging van de c_w -waarde.

Door het toevoegen van een luchtgeleidend profiel – een 'spoiler' – is vaak een aanzienlijke luchtweerstandvermindering te verkrijgen. Figuur 4.24 laat dit effect zien bij een vrachtwagen.



Figuur 4.24 Schematische voorstelling van de luchtstroom bij een rijdende vrachtwagencombinatie op de weg. Boven zonder, onder met spoiler.

4.2.6 Leidingweerstand

In het voorgaande is gesproken over de weerstandskracht die voorwerpen ondervinden die zich in een omgevend medium verplaatsen. Ook het omgekeerde heeft technische betekenis. Stromingen van gassen of vloeistoffen in pijpen ondervinden eveneens weerstanden. Het is hier niet zinvol een weerstandskracht te berekenen, het is praktischer om alleen maar het benodigde drukverschil op te geven waarmee de stroming kan worden verkregen. In principe is hiervoor dezelfde coëfficiënt c_w te gebruiken. Immers, F/A heeft ook het karakter en de dimensie van een druk. Gebruikelijk is echter om hier de coëfficiënt ξ in te voeren. Figuur 4.25 geeft voor een aantal instroomopeningen de ξ -waarden. Ook hier valt op dat door uiterst kleine constructieve maatregelen de weerstandscoëfficiënt en daarmee het benodigde pomp- of ventilatorvermogen sterk is te beïnvloeden.



Figuur 4.25 Weerstandscoëfficiënten van twee instroomopeningen van pijpen. De weerstandscoëfficiënten van een zonder voorzorgen aangesloten pijp ($\xi = 0,50$) is reeds door het 'breken' van de kanten met een factor 2 te verbeteren. Een werkelijk geprofileerde instroomopening heeft ten minste een decimering van de weerstand tot gevolg.

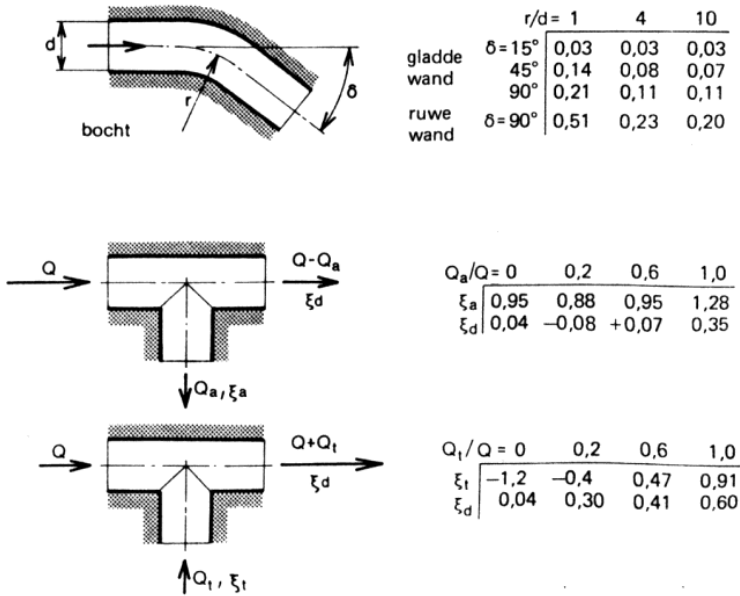
Ook bochten en aftakkingen veroorzaken veel drukverlies. Zie hiervoor Figuur 4.26. Leidingappendages zoals ventielen en afsluiters kunnen ook grote weerstand veroorzaken.

4.3 Rollende Wrijving

4.3.1 Theorie en modelvorming

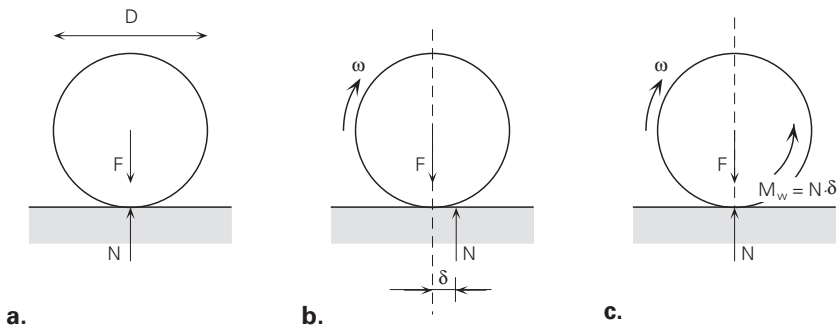
Alleen theoretisch is rollen wrijvingsloos. In werkelijkheid zullen door allerlei oorzaken verliezen optreden, waardoor ook een rollende beweging een aandrijvende kracht (koppel) nodig heeft. Er zijn verschillende theorieën ontwikkeld die verklaren waarom rollende wrijving optreedt. Daarop wordt hier niet ingegaan. Hier wordt volstaan met het presenteren van een veelgebruikt model.

Het model voor rollende wrijving kan op verschillende manieren worden weergegeven. Dat is in het volgende verduidelijkt. In Figuur 4.27.a is een wiel getekend dat met een kracht F tegen een plat loopvlak wordt gedrukt. Het wiel staat stil. Op het wiel werken twee krachten: de aandrukkracht F en de normaalreactiekracht N , die het loopvlak op het wiel uitoefent. De krachten F en N zijn gelijk en tegengesteld gericht langs dezelfde werklijn. Deze modelvorming voldoet niet meer als het wiel rolt.



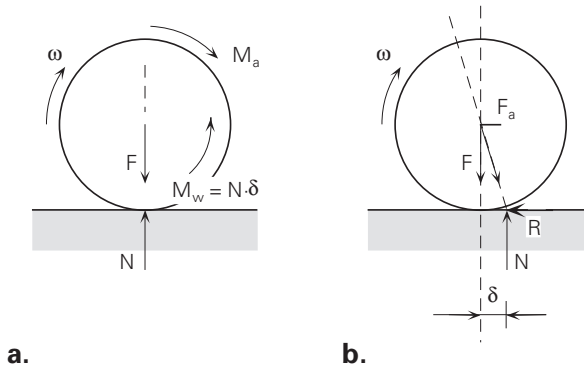
Figuur 4.26 Weerstandscoëfficiënten van bochten en knooppunten in leidingen. Merk op dat ook bij geen toe- of afvoer in het T-stuk een weerstandscoëfficiënt aanwezig blijft.

De optredende rolweerstand wordt in rekening gebracht door de normaalkracht N over een kleine afstand δ in de rolrichting te verschuiven. Zie Figuur 4.27.b. Er is dan geen momentevenwicht meer. Dat betekent dat bij rollen een tegenwerkend koppel $M_w = N \cdot \delta$ de beweging afremt.



Figuur 4.27 Modelvorming van rollende wrijving. a) Een stilstaand wiel belast met een kracht F . b) Zodra rollen optreedt, verschuift de normaalkracht N in de bewegingsrichting. Daarvoor ontstaat een koppel $M_w = N \cdot \delta$ dat de beweging tegenwerkt. c) Andere manier om de rollende wrijving weer te geven.

Dat is ook weer te geven met de modelvorming van Figuur 4.27.c, die geheel gelijkwaardig is met die van Figuur 4.27.b. Voor blijvend rollen moet in de draairichting continu een aandrijvend koppel M_a worden toegevoerd. De grootte van dit aandrijvend koppel bedraagt $M_a = N \cdot \delta$. Deze evenwichtssituatie is weergegeven in Figuur 4.28.a.



Figuur 4.28 Aandrijving van wielen met rollende wrijving. In (a) is een wiel aangedreven door een koppel M_a . Voor het onderhouden van een constant toerental van het wiel moet $M_a = N \cdot \delta$. In (b) is een wiel aangedreven door een horizontale kracht op ashoogte F_a .

In veel praktische toepassingen wordt een wiel niet door een koppel maar door een kracht voortgerold. In Figuur 4.28.b wordt een aandrijvende kracht F_a op de as van het wiel uitgeoefend. Op het wiel werken nu twee krachten: de resultante van de door de as op het wiel uitgeoefende krachten F en F_a , en de reactiekracht die het loopvlak op het wiel uitoefent. Deze twee krachten moeten gelijk en tegengesteld gericht zijn langs dezelfde werklijn. Het contactpunt tussen wiel en loopvlak is de afstand δ verschoven. Voor evenwicht is het noodzakelijk dat de loopvlakreactiekracht een component R heeft die in het loopvlak ligt.

De grootte van de aandrijfkraft F_a is te berekenen uit het momentenevenwicht. Met D = wieldiameter geldt:

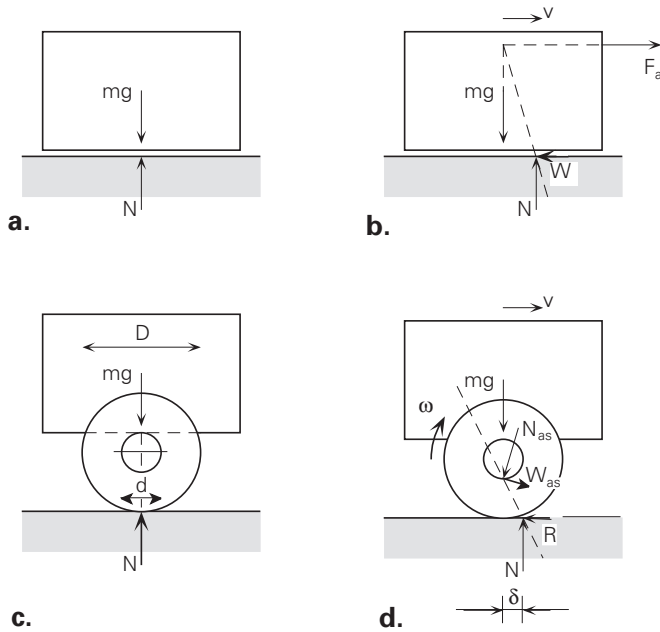
$$F_a = 2 \cdot \delta \cdot \frac{F}{D} = f_r \cdot F \quad (4.24)$$

In analogie met de glijdende wrijving wordt een rolweerstandcoëfficiënt f_r gedefinieerd: $F_a = f_r \cdot F$. Daaruit volgt dus dat $f_r = 2 \cdot \delta / D$. De waarde van δ is afhankelijk van de roldiameter van het wiel en van materiaaleigenschappen van wiel en loopvlak. De waarde van f_r dus ook.

Voorbeeld Voor spoorwegwielen van gebruikelijke constructie en afmetingen bedraagt $f_r \approx 0,0001$ ($\delta \approx 0,05$ mm). Bij kleinere wielen uit minder stijve materialen neemt f_r toe. Bij de zeer deformeerbare luchtbanden heeft f_r de relatief grote waarde $f_r \approx 0,02$ (δ is enkele mm). In beide gevallen is de coëfficiënt voor rollende wrijving enigszins

snelheidsafhankelijk. Bij verhoging van de rijsnelheid neemt f_r toe.

In de techniek komen naast wielen ook veel los meedraaiende rollen en kogels voor (rollagers, kogellagers, kogelsleden, kogelmoeren). Voor de weerstandcoëfficiënt f_r van deze onderdelen wordt verwezen naar de datasheets van fabrikanten en/of leveranciers te vinden op internet.



Figuur 4.29 . In a) ligt een blok op een plat vlak. Op het blok werken twee krachten: mg en N . In b) wordt voor verschuiven van het blok een aandrijvende kracht $F_a = W = f \cdot mg$ toegevoegd. In c) is het blok door een wiel ondersteund. In d) wordt bij beweging rekening gehouden met de aswrijving en de rollende wrijving. Voor bewegen moet een aandrijvende kracht worden toegevoerd. Vergelijk Figuur 4.30.

4.3.2 Toepassingen van rollende wrijving

Het voordeel van het gebruik van wielen is in het volgende toegelicht. In Figuur 4.29.a is een blok (massa m) getekend dat op een plat vlak ligt. Als het blok moet worden verplaatst is tenminste een horizontale kracht F_a nodig voor het overwinnen van de in het contactvlak heersende wrijvingskracht $W = f \cdot N$. Daaruit volgt:

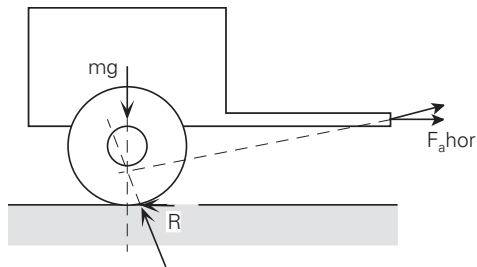
$$F_a = f \cdot m \cdot g \tag{4.25}$$

Bij beweging verplaatst het contactpunt van de vloerreactiekracht zich in de richting van de beweging. Zie Figuur 4.28.b en vergelijk met Figuur 1.6. Voor vermindering van

de aandrijfkraft kunnen wielen worden gemonteerd. In Figuur 4.28.c. is verondersteld dat aan het blok een as is bevestigd. Het centrum van de as bevindt zich juist onder het zwaartepunt van het blok. Wielen met glijlagers kunnen rond deze as draaien. Bij voortbewegen verplaatst het contactpunt wiel/as zich langs de asontrek. Het contactpunt wiel/loopvlak verplaatst zich over een afstand δ in de bewegingsrichting. Zie Figuur 4.28.d waarin de krachten zijn getekend die op het wiel werken. Voor de in het loopvlak liggende component R van de loopvlak-reactiekracht geldt met grote benadering:

$$R = mg \frac{d \cdot \sin \psi + 2\delta}{\sqrt{D^2 - (d \cdot \sin \psi + 2\delta)^2}} \quad (4.26)$$

Op het systeem 'blok + wielen' werken slechts drie krachten: de aandrijfkraft F_a , de loopvlakreactiekracht R en de gewichtskraft $m \cdot g$. Voor evenwicht is het noodzakelijk dat deze drie krachten door één punt gaan. Zie Figuur 4.30. Dat houdt in dat in het algemeen de aandrijfkraft een hoek met het loopvlak zal maken. Uit het krachtenevenwicht volgt dat de horizontale component $F_{a,\text{hor}}$ van de aandrijfkraft gelijk moet zijn aan de horizontale component R van de loopvlak-reactiekracht.



Figuur 4.30 De aandrijfkraft voor het bewegen van een op wielen geplaatste massa is niet horizontaal gericht. Op het systeem 'blok + wielen' werken drie krachten die naar één punt gericht moeten zijn. Daaruit volgt de richting van F_a . Slechts als het zwaartepunt van de massa de afstand δ is verschoven ten opzichte van het asmiddelpunt is een horizontale aandrijfkraft mogelijk. Voor de aandrijving is alleen de horizontale component van de aandrijfkraft $F_{a,\text{hor}}$ van betekenis. De loopvlak-reactiekracht heeft een horizontale component R . Uiteraard geldt: $F_{a,\text{hor}} = R$.

De verticale component van de aandrijfkraft staat steeds loodrecht op de afgelegde weg en verricht geen arbeid. Deze component is alleen nodig voor de stabiliteit van het blok, en heeft niet te maken met de aandrijving. In het volgende zal daarom de verticale component van de aandrijfkraft niet worden meebeschoofd. Als over aandrijfkraft wordt gesproken is uitsluitend de horizontale component van deze kracht bedoeld.

Indien harde wielen en harde loopvlakken worden toegepast zal δ een kleine waarde hebben en zal $d \cdot \sin \psi \gg 2\delta$. In de gebruikelijke toepassingen is steeds $D > d$, en dus zeker $D^2 > (d \cdot \sin \psi)^2$. Verder geldt met zeer grote benadering $\sin \psi = \tan \psi = f$. Dit leidt

in totaal tot een goede benaderingsformule voor de aandrijfkracht:

$$F_a \approx f \cdot mg \cdot \frac{d}{D} \quad (4.27)$$

Door het monteren van wielen (met glijlagers) is de benodigde aandrijfkracht van het blok met een factor d/D verkleind. Een combinatie van een kleine asdiameter en een grote wioldiameter betekent dus een geringe aandrijfkracht. Bijna altijd is $D/d \gg 10$. Bij toepassing van wielen met glijlagers wordt de benodigde aandrijfkracht ten minste gede-cimeerd. Bij gebruik van kogellagers is een verdere grote reductie van de aandrijfkracht mogelijk.

Bij kleine of sterk deformeerbare wielen (kunststofwielen) en/of loopvlakken zachte grond, rubbermat) is de waarde van δ zo groot dat deze niet verwaarloosd mag worden. Bij deze constructies vormt de rollende wrijving een belangrijk deel van de benodigde aandrijfkracht. In dat geval mag de formule voor de aandrijfkracht niet verder benaderd worden dan:

$$F_a = mg \cdot \frac{f \cdot d + 2\delta}{D} \quad (4.28)$$

Voor het geval dat de rollende wrijving tussen wiel en loopvlak veel groter is dan de aswrijving wordt de formule:

$$F_a = mg \cdot \frac{2\delta}{D} = f_r \cdot mg \quad (4.29)$$

De laatste uitdrukking ontstaat als de rolweerstandcoëfficiënt f_r wordt ingevoerd. Dan verkrijgt F_a uiteraard dezelfde waarde als in § 4.3.1 is afgeleid.

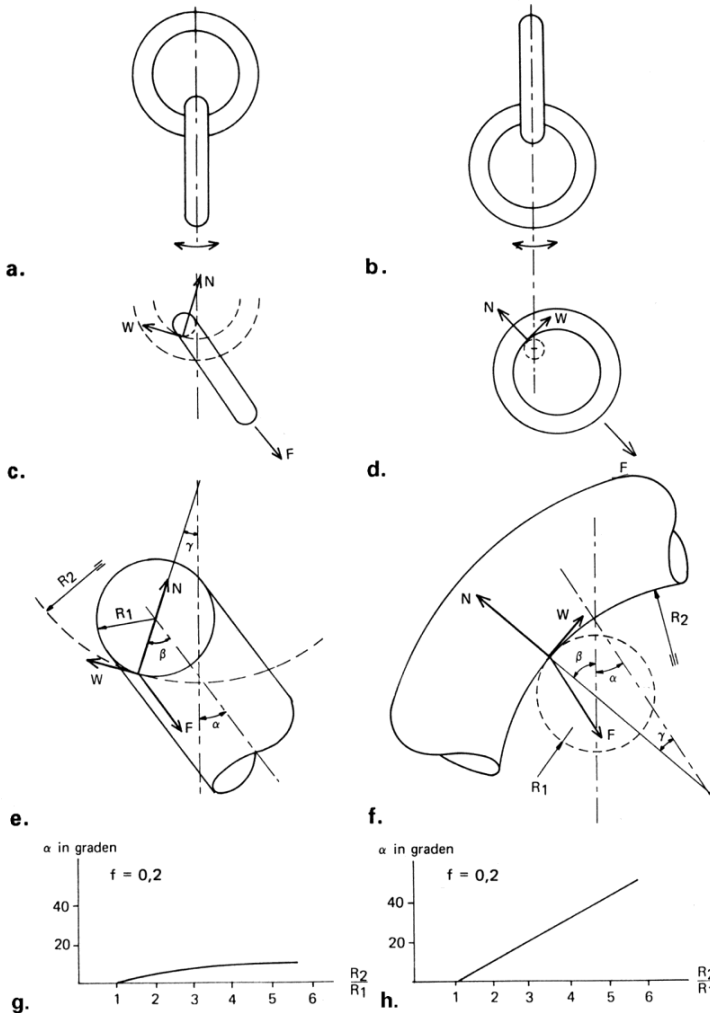
Waarschuwing

In het bovenstaande is de in het loopvlak liggende component R van de loopvlak-reactiekracht ingevoerd als maat voor de rollende wrijving. Het is goed te bedenken dat deze kracht R voortkomt uit een rekenmodel voor de rollende wrijving. Met grote nadruk wordt erop gewezen dat hiermee niets is gezegd van de grootte van de wrijvingskracht W die tussen wiel en loopvlak kan optreden. Als in het contactvlak tussen wiel en loopvlak een normaalkracht N aanwezig is, dan kan in het loopvlak een wrijvingskracht W optreden. De maximale waarde W_{\max} van deze wrijvingskracht wordt gegeven door de formules voor glijdende wrijving (§ 4.1.1): Als het wiel rolt en de contactvlakken van wiel en loopvlak ten opzichte van elkaar stilstaan dan geldt: $W_{\max} = f_0 \cdot N$. Onafhankelijk van de grootte van W (zolang $W < W_{\max}$), moet een rolweerstand (gekaracteriseerd door de kracht R) worden overwonnen.

4.3.3 Afrollende ringen

Een trekveer is een veelgebruikt constructie-element. De trekveer is aan de uiteinden van een oog voorzien dat in een gat of om een pen wordt gemonteerd. Zeer dikwijls zijn deze constructies verkeerd uitgevoerd. Ter toelichting het volgende. In Figuur 4.31 is het

algemene geval getekend van twee ringen die ten opzichte van elkaar kunnen bewegen. Indien de bovenste ring stilstaat, kan de onderste ring in twee richtingen bewegen. In Figuur 4.31.b draait de ring in zijn eigen vlak; in Figuur 4.31.a loodrecht daarop. In de Figuren 4.31.c en 4.31.d is de systeemgrens vlak om de bewegende ring gekozen.



Figuur 4.31 Bij een goede constructie draait een ring in zijn eigen vlak om een dunne pen.

Op het systeem 'bewegende ring' werken drie krachten: de belastingkracht F , en de contactkrachten N en W . De belastingkracht is verondersteld in het vlak van de ring te liggen. De drie krachten moeten door één punt gaan.

In de verticale rustpositie van een ring, is in beide gevallen de wrijvingskracht $W = 0$. Als de ring verdraait, verplaatst het contactpunt en neemt W toe. In het begin zullen de ringen op elkaar afrollen. Dat gaat door totdat de wrijvingskracht zijn maximale waarde $W = f \cdot N$ bereikt. Bij een verdere toename van de verdraaiingshoek α is geen afwikkelen meer mogelijk en zullen de ringen langs elkaar glijden. In het volgende is nagegaan over welke hoek α de onderste ring kan verdraaien voordat glijdende wrijving optreedt, zie Figuur 4.31.e en 4.31.f.

In beide gevallen geldt altijd $\beta = \alpha + \gamma$ en zolang er rollen optreedt bovendien $\beta \cdot R_1 = \gamma \cdot R_2$. Op het moment dat rollen overgaat in glijden, is W maximaal en geldt $\tan \beta = f$. Dan is β gelijk aan de wrijvingshoek ψ , dus $\beta = \psi$. Met dit gegeven zijn de Figuren 4.31.g en 4.31.h opgesteld. Zij geven de maximale verdraaiingshoek die de bewegende ring kan verkrijgen voordat glijden optreedt. In het geval van Figuur 4.31.g treedt rollen alleen op bij zeer kleine verdraaiingshoeken. Bij de veelvoorkomende wrijvingscoëfficiënt $f = 0,2$ is $\alpha_{\max} = 12^\circ$. De situatie van Figuur 4.31.h is veel gunstiger. Een in zijn vlak draaiende ring kan over grote hoeken verdraaien, terwijl rollende wrijving blijft bestaan. Bij $f = 0,2$ en $R_2/R_1 = 5$ is een verdraaiingshoek $\alpha = 45^\circ$ mogelijk.

In een goede constructie zal de opstelling van Figuur 4.31.b zijn gekozen. Daarmee kan in een groot gebied rollende wrijving worden verkregen. Dan is een constructie met minder energieverlies, betere positioneerbaarheid, geringere geluidsproductie (piepen) en minder slijtage opgebouwd. Het constructieprincipe is kort te formuleren: een ring moet in zijn eigen vlak om een dunne pen draaien. Daarbij is aangenomen dat de belastingkracht met de ring meedraait.

Hoofdstuk 5

Stabiliteit

5.1 Inleiding

In de voorgaande hoofdstukken is het evenwicht van statische systemen besproken. Als voldaan is aan de daarvoor gestelde voorwaarden dan is een systeem in evenwicht. Uiteraard is het van belang om te weten of het evenwicht wel of niet stabiel is. Dit hoofdstuk behandelt de stabiliteit van statische systemen.

De hier beschouwde mechanische systemen zijn opgebouwd uit starre componenten en veren die onderling draaibaar of verschuifbaar zijn. In het algemene geval heeft elk onderdeel van zo'n mechanisch systeem zes vrijheidsgraden; drie translatierichtingen en drie rotatierichtingen. Daarom moet de stabiliteit in principe in zes richtingen onderzocht worden, waarbij er rekening mee moet worden gehouden dat de stabiliteit in de verschillende richtingen niet onafhankelijk is. Het probleem kan daarom snel complex worden. In dit hoofdstuk zal vooral de stabiliteit van systemen met één vrijheidsgraad (rotatie of translatie) worden onderzocht.

Stabiliteit is een uitgebreid fenomeen. Ook systemen die uitsluitend elastische vervormingen ondergaan, kunnen een instabiel gedrag vertonen. Een voorbeeld is het uitknikken van axiaal belaste staven of het uitknikken van op druk belaste schroefveren. Voor de theorie van dit soort elastische instabiliteiten wordt verwezen naar de mechanicaboeken. Stabiliteit is een systeemeigenschap. Als een systeem is gegeven ligt het stabiele of instabiele gedrag vast. Alleen door systeemp parameters te veranderen of door componenten toe te voegen is het gedrag van een systeem te beïnvloeden. Op deze wijze kunnen systemen gestabiliseerd worden. Zie daarvoor § 5.3. Ook kan aan systemen een indifferent gedrag worden gegeven, dat is een gedrag dat op de grens tussen stabiel en instabiel zit, met de daarbij behorende energetische voordelen. Dat is besproken in § 5.4. In § 5.5 en § 5.6 wordt ingegaan op de specifieke gevallen van stabiliteit van vaartuigen en van voertuigen.

Op enkele plaatsen in dit hoofdstuk is de invloed van droge wrijving besproken. De grondbeginselen van droge wrijving zijn verduidelijkt in § 4.1.

5.2 Theorie

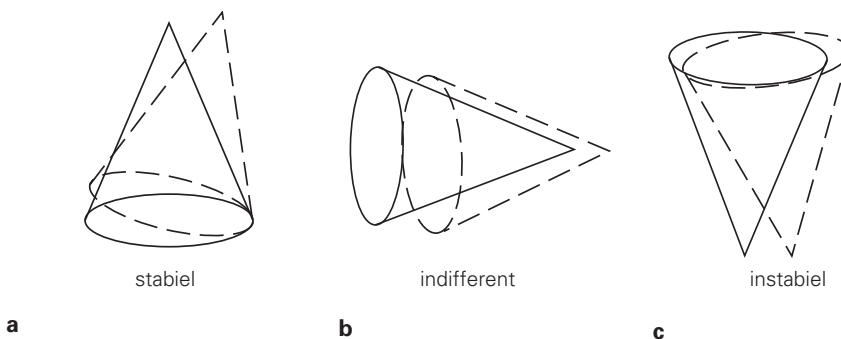
5.2.1 Begrippen

Voor het bestuderen van de stabiliteit van een systeem wordt er steeds van uitgegaan dat het systeem in een toestand van evenwicht verkeert. Dit is een belangrijk uitgangspunt. Vanuit een evenwichtstoestand wordt aan het systeem een (kleine) verplaatsing opgelegd. Het systeem wordt daarna losgelaten en aan zichzelf overgelaten. Het systeemgedrag in de tijd na het loslaten is maatgevend voor de stabiliteit van het systeem.

Het gedrag van een systeem, na het loslaten vanuit een nabij een evenwichtstoestand gelegen positie, kan in drie categorieën worden verdeeld.

- Het systeem keert (eventueel na één of meer grote uitwijkingen) terug in de evenwichtspositie of in een positie die daar vlak bij ligt. De terugkeer in de evenwichtspositie mag eventueel lang duren; het gaat alleen om de uiteindelijke rustsituatie. Deze systemen heten (asymptotisch) stabiel .
- Het systeem keert niet terug naar de oorspronkelijke evenwichtstoestand. De uitwijkingen worden steeds groter. Deze systemen zijn instabiel. De bijbehorende evenwichtstoestand wordt een labiel evenwicht genoemd.
- Het systeem keert niet terug naar de evenwichtspositie, maar behoudt de gegeven uitwijking. Deze systemen worden indifferent genoemd. De indifferente systemen zijn op te vatten als systemen die zich bevinden in het grensgebied tussen de instabiele en de stabiele systemen in.

De drie categorieën kunnen duidelijk worden gedemonstreerd aan de hand van evenwichten van een kegel. Zie Figuur 5.1. Vanuit de gestippeld aangegeven uitwijking keert de kegel wel (a) of niet (c) terug naar het evenwicht van de uitgangspositie. In situatie (b) is de kegel een indifferent systeem. Elke nieuwe positie blijft behouden.



Figuur 5.1 Een kegel op een horizontaal vlak kan ofwel stabiel (a), of indifferent (b) of instabiel (c) zijn.

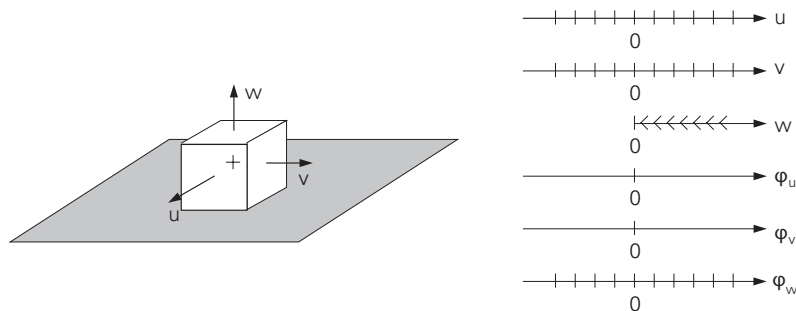
Een lichaam in de ruimte heeft in het algemene geval zes vrijheidsgraden. Translaties zijn mogelijk in drie onderling onafhankelijke richtingen en rotaties zijn mogelijk om drie onafhankelijke draaiingsassen. In het volgende zullen de optredende bewegingen worden aangegeven in een rechthoekig coördinatenstelsel. De translaties langs de coördinaatassen zullen worden aangegeven met u , v en w ; de rotaties om deze assen met respectievelijk φ_u , φ_v en φ_w .

5.2.2 Stabiliteitsbalken

Voor het aangeven van de stabiliteitssituatie bij verschillende uitwijkingen kunnen stabiliteitsbalken worden gebruikt. Zij zullen in het volgende aan de hand van voorbeelden worden toegelicht.

Voorbeeld 5.1 In Figuur 5.2 is een kubus getekend die vrij kan schuiven over een horizontaal vlak. De kubus blijft staan in elke verschoven positie waarin hij is achtergelaten. Voor verplaatsingen in de u - en v -richting is het evenwicht indifferent. Dat is op de stabiliteitsbalken van de verplaatsingen u en v door dwarsstrepen aangegeven. Ook voor rotaties om de w -as vertoont de kubus een indifferent gedrag; zie de φ_w -stabiliteitsbalk. Verticale verplaatsingen zijn alleen in positieve w -richting mogelijk, daarom is voor deze richting alleen een halve stabiliteitsbalk getekend. Voor verplaatsingen $+w$ is een verticale kracht nodig. Bij het loslaten vanuit een $+w$ -positie zorgt de zwaartekracht voor een terugbrengen van de kubus naar het vlak. Dit is door de pijlen op de stabiliteitsbalk aangegeven.

De stabiliteitsbalken voor verdraaiingen φ_u en φ_v rondom respectievelijk de u -as en de v -as worden uitgewerkt in § 5.2.3.

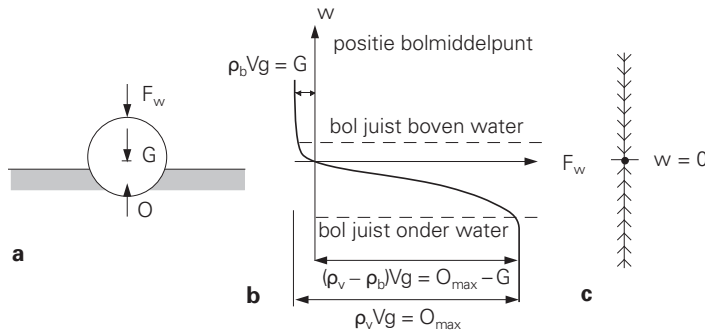


Figuur 5.2 Een kubus die vrij kan schuiven over een horizontaal vlak en de bijbehorende stabiliteitsbalken.

Voorbeeld 5.2 Een bol drijft in een vloeistof. Zie Figuur 5.3.a. Op de bol werken twee krachten: de zwaartekracht G en de opwaartse kracht O . Voor verplaatsingen in de horizontale u - en v -richtingen, alsmede voor rotaties om de drie asrichtingen is het systeem indifferent. Voor verplaatsingen in de verticale w -richting is de bol in stabiel evenwicht.

Bij een verplaatsing van de bol in de positieve w -richting (naar boven) neemt de opwaartse kracht $O(w)$ af. De omlaag gerichte zwaartekracht blijft gelijk. Zwaartekracht en vloeistof oefenen samen op de bal een omlaag gerichte kracht $G - O(w)$ uit. Om een verplaatsing w aan de bal op te leggen is dus een positieve (opwaarts gerichte) kracht $F_w(w) = G - O(w)$ nodig. Als bij het bereiken van $+w$ de bol wordt losgelaten resteert de omlaag gerichte zwaartekracht. Als gevolg van deze kracht beweegt de bol terug naar de uitgangspositie. Een soortgelijke redenering geldt voor verplaatsing in negatieve richting. Bij loslaten vanuit een opgelegde uitwijking $-w$, resteert een kracht die de opgelegde uitwijking teniet doet.

Ter illustratie geeft Figuur 5.3.b nog het verloop van de uitwendig op de bol uit te oefenen krachten F_w voor het verkrijgen van verplaatsing w . In de evenwichtsstand $w = 0$ is $F_w = 0$. Om de bol geheel uit het water te tillen is een opwaartse kracht $F_w = G = \rho_b \cdot g \cdot V$ nodig (ρ_b = soortelijke massa bol, g = versnelling zwaartekracht, V = volume bol). Om de bol geheel onder te dompelen is een neerwaarts gerichte kracht ter grootte $F_w = (\rho_v - \rho_b) \cdot g \cdot V$ nodig. Figuur 5.3.c geeft de stabiliteitsbalk. Bij alle (positieve en negatieve) uitwijkingen w wordt op de bol een evenwichtsherstellende kracht uitgeoefend. Het systeem is in de buurt van $w=0$ in deze richting dus stabiel.

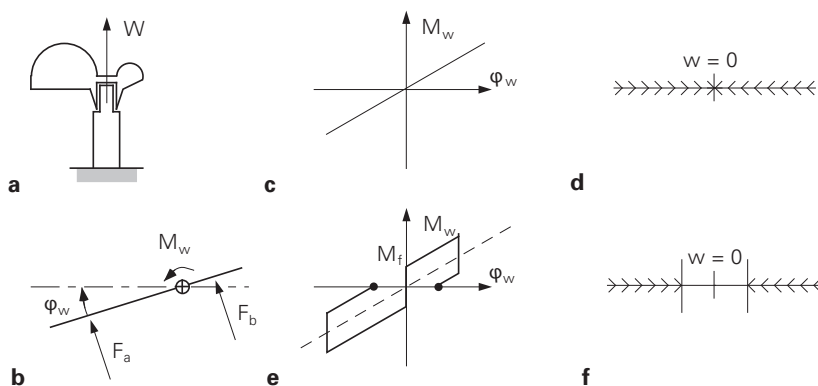


Figuur 5.3 De stabiliteit van een drijvende bol. a) Op het systeem werken de zwaartekracht G , de opwaartse kracht O en de opgelegde kracht F_w die nodig is om evenwicht te bereiken. b) De opgelegde kracht F_w als functie van de verticale positie w . c) de bijbehorende stabiliteitsbalk.

De bolvorm veroorzaakt de indifferente stabiliteit in vijf vrijheidsgraden. Voor vaartuigen is een indifferent gedrag gewenst voor de twee horizontale translaties en een rotatie om de verticale as; echter niet voor de verticale translaties en de rotaties om de langsas en dwarsas. In § 5.5.4 zal de invloed van de vormkeuze op de vaartuigstabiliteit worden verduidelijkt.

Voorbeeld 5.3 In Figuur 5.4.a is een windvaan (windwijzer) getekend. Er is slechts één vrijheidsgraad: de rotatie φ_w om een verticale as. Als de draaiingsas verticaal staat, heeft de zwaartekracht geen invloed op de rotatiehoek van de windvaan. Zolang het niet

waait blijft de vaan staan in de stand waarin hij is geplaatst. Als het waait ontstaan er contactkrachten die de vaan in de windrichting plaatst. Om de vaan onder een hoek φ_w ten opzichte van de windrichting te houden, is een extern opgelegd moment M_w nodig. Dit moment werkt het verschilmoment tegen dat wordt veroorzaakt door de krachten F_a en F_b . Dit zijn de normaalcomponenten van de krachten veroorzaakt door de wind op de twee delen van de vaan, zie Figuur 5.4.b. Als de vaan daarna wordt losgelaten doet dit verschilmoment de vaan terugdraaien naar de windrichting. Het systeem is stabiel. Zie de stabiliteitsbalk van Figuur 5.4.d. De aanwezigheid van wrijving veroorzaakt afwijkingen van het besproken gedrag. Als er weinig wrijving is, dan bereikt de vaan niet precies de windrichting. Op het moment dat het verschilmoment M_w gelijk is aan het wrijvingsmoment M_f , verdraait de vaan niet verder. Zie de stabiliteitsbalk van Figuur 5.4.f. Bij zeer grote wrijvingsmomenten is het mogelijk dat de windkrachten de vaan niet meer kunnen laten draaien. Het systeem is dan indifferent geworden.



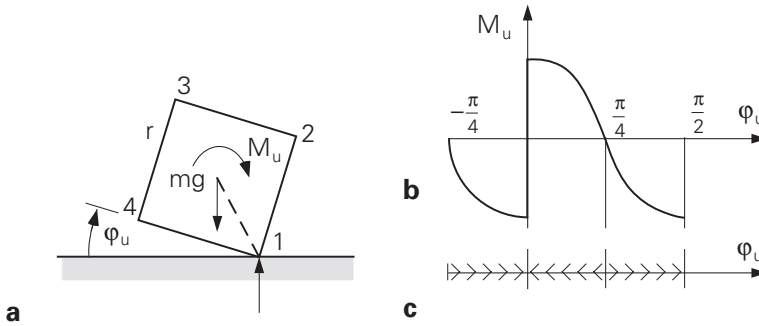
Figuur 5.4 a) De windvaan heeft alleen een rotatiemogelijkheid om de w-as. b) Bovenanzicht: Voor het uit de wind brengen van de vaan is een extern opgelegd moment M_w nodig. c) M_w - φ_w grafiek bij afwezigheid van een wrijvingsmoment: Het evenwicht is stabiel. d) Stabiliteitsbalk bij afwezigheid van wrijving. e) Gewijzigde M_w - φ_w grafiek bij aanwezigheid van wrijving. Voordat de vaan beweegt vanuit de middenstand is ten minste een moment M_f nodig. Als daarna het moment tot nul afneemt, is nog een uitwijking φ_w aanwezig. f) Stabiliteitsbalk bij aanwezigheid van wrijving.

5.2.3 Stabiliteitsgebied

In het voorgaande is besproken wanneer een systeem stabiel kan worden genoemd. Veelal is stabiliteit slechts aanwezig in een beperkt gebied. Het is zinvol de grootte van het stabiliteitsgebied op te geven. Ter toelichting is hier de rotatiestabiliteit van de kubus uit voorbeeld 5.1 nader uitgewerkt.

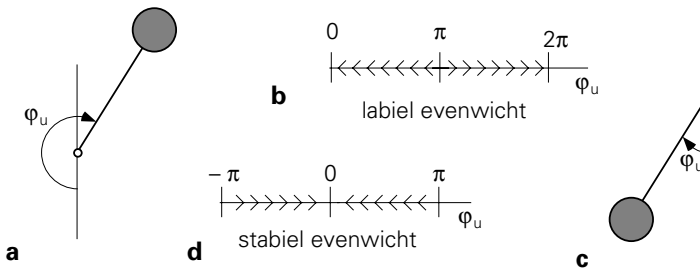
In Figuur 5.5.a is de kubus over een hoek φ_u gedraaid vanuit een evenwichtssituatie. Voor het bereiken van rotatiehoek φ_u is een extern moment $M_u = \frac{1}{2} mgr/\sqrt{2} \cdot \sin(\frac{\pi}{4} - \varphi_u)$ benodigd. Voor kleine hoeken is M_u positief. Bij het loslaten vanuit een hoek φ_u keert de kubus terug in zijn uitgangssituatie. Voor grotere hoeken geldt dit niet. Bij het loslaten

vanuit hoeken $\varphi_u = \frac{\pi}{4}$ is geen moment meer beschikbaar om de kubus terug te draaien; en bij $\varphi_u > \frac{\pi}{4}$ kantelt de kubus naar een andere zijvlak. Figuur 5.5.b geeft de grootte van het benodigde moment als functie van φ_u . Figuur 5.5.c toont de stabiliteitsbalk. Daarin is het stabiliteitsgebied aangegeven.



Figuur 5.5 De stabiliteit van een kubus die om een ribbe roteert. a) Voor rotatie is een extern moment M_u nodig. b) De M_u - φ_u grafiek laat zien dat het evenwicht bij $\varphi_u = 0$ stabiel is. c) De stabiliteitsbalk toont dat het stabiliteitsgebied is $-\frac{\pi}{4} < \varphi_u < +\frac{\pi}{4}$.

In Figuur 5.6 is nogmaals benadrukt dat de begrippen stabiel en labiel zijn gekoppeld aan een evenwichtssituatie. In Figuur 5.6.a is een omgekeerde slinger getekend. Voor $\varphi_u = \pi$ is er een evenwicht. Een analyse toont aan dat het een labiel evenwicht is. De omgekeerde slinger is instabiel; dat blijkt ook uit de stabiliteitsbalk van Figuur 5.6.b.



Figuur 5.6 Bij de omgekeerde slinger (a) is uitgegaan van het evenwicht bij $\varphi_u = \pi$. De stabiliteitsbalk (b) toont dat het systeem instabiel is rondom deze evenwichtstand. De gewone, hangende slinger (c) is stabiel rondom de evenwichtstand $\varphi_u = 0$ (d). In het gebied $0 < \varphi_u < \pi$ staan de pijlen op de stabiliteitsbalken in dezelfde richting.

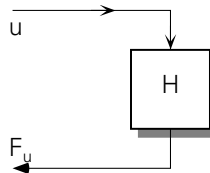
In Figuur 5.6.c is een gewone, hangende slinger getekend. Er is evenwicht bij $\varphi_u = 0$ als de slinger naar beneden hangt. Bij analyse blijkt dat dit evenwicht stabiel is. Zie ook de stabiliteitsbalk van Figuur 5.6.d. De twee stabiliteitsbalken bevatten beide het

gebied $0 < \varphi_u < \pi$. De pijlen in de stabiliteitsbalken zijn in dit gebied gelijkgericht in beide balken. Uitgaande van de evenwichtstand van Figuur 5.6.d betekenen de pijlen een stabiel systeem. Uitgaande van de evenwichtstand van Figuur 5.6.b betekenen dezelfde pijlen een instabiel systeem.

5.2.4 Stabiliteit en blokschema's

Voor een analyse van de stabiliteit van een systeem kunnen blokschema's worden gebruikt. Een systeem is stabiel gedefinieerd als het na loslaten vanuit de nabije omgeving van een evenwichtstand in die evenwichtstand terugkeert. De uitwendige kracht die nodig is om een uitwijking vanuit de evenwichtstand mogelijk te maken is de kracht die in de blokschema's wordt aangegeven.

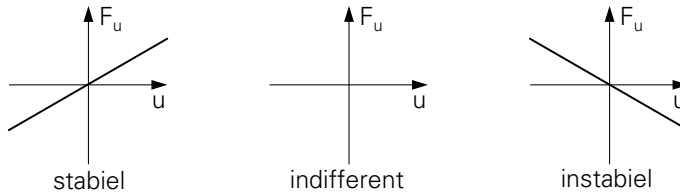
In het blokschema van Figuur 5.7 wordt aan het systeem met overbrengingsverhouding H een verplaatsing u opgelegd. F_u is de kracht die op het systeem moet worden uitgeoefend om de verplaatsing u te bewerkstelligen.



Figuur 5.7 Blokschema van een simpele overbrenging. Als bij een uitwijking u vanuit de evenwichtstand een kracht F_u in dezelfde richting op het systeem moet worden uitgeoefend, houdt dat in dat het systeem een inwendige kracht bezit die een teruggaande beweging verzorgt. Als dus u en F_u gelijkgericht zijn is het systeem stabiel.

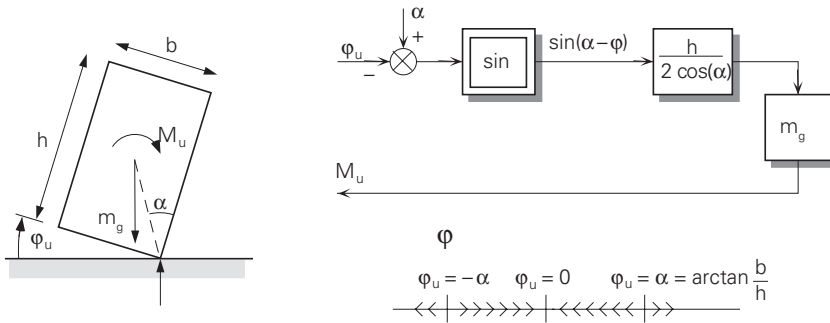
Voor evenwicht bij $u = 0$ is geëist dat daarbij $F_u = 0$. Het systeem is stabiel in het punt $u = 0$ als in een gebied $-\Delta u < u < +\Delta u$ de op het systeem uitgeoefende kracht F_u hetzelfde teken heeft als de erbij horende verplaatsing u . Is dat niet het geval dan is het systeem instabiel. Voor het geval dat $F_u = 0$ in het gehele gebied, dan is het systeem indifferent. De helling van de $F_u - u$ -karakteristiek bepaalt de stabiliteit/instabiliteit van een systeem. Een positieve helling staat voor een stabiel systeem, een negatieve helling staat voor een instabiel systeem. Dit is aangegeven in Figuur 5.8.

Bij toename van de waarden $-\Delta u$ en $+\Delta u$ kan de grootte van het stabiliteitsgebied worden nagegaan. De grootte en de ligging van het stabiliteitsgebied volgt uit de waarden van u waarvoor $F_u = 0$ wordt.



Figuur 5.8 Indien u en F_u gelijkgericht zijn is het systeem stabiel (links); zijn ze tegengesteld gericht dan is het systeem instabil (rechts); en bij $F_u = 0$ is het systeem indifferent (middelste).

Ter verduidelijking is in Figuur 5.9 het blokschema van een kantelend blok gegeven. Ook in de stabiliteitsbalk is aangegeven dat het stabiliteitsgebied afhankelijk is van de afmetingen van het blok. Voordat een hoekverdraaiing optreedt moet een moment $M_u = \frac{1}{2}mgh \cdot \sin(\alpha - \varphi_u) / \cos \alpha$ worden uitgeoefend in dezelfde richting als φ_u . Het systeem is stabiel. Het stabiliteitsgebied strekt zich uit tot $\sin(\alpha - \varphi_u) = 0$; dus tot $\alpha = \varphi_u$ of $-\alpha = -\varphi_u$. Omdat $\alpha = \arctan(b/h)$, is het stabiliteitsgebied afhankelijk van de blokafmetingen. Bij positieve φ_u -waarden kantelt het blok om een andere ribbe dan bij negatieve φ_u -waarden.



Figuur 5.9 Het blokschema van een kantelend blok en de daarbij horende stabiliteitsbalk.

In Figuur 5.10.a is het blokschema gegeven van een systeem dat twee signaalbanen parallel heeft. Nu geldt: $F_u = (H_1 + H_2) \cdot u$. Voor stabiliteit is het nodig dat de ingangskracht F_u en de verplaatsing u in dezelfde richting positief zijn. In een blokschema is deze stabiliteitsvoorwaarde als volgt te formuleren:

- Stelsel stabiel als $H_1 + H_2 > 0$
- Stelsel indifferent als $H_1 + H_2 = 0$
- Stelsel instabil als $H_1 + H_2 < 0$

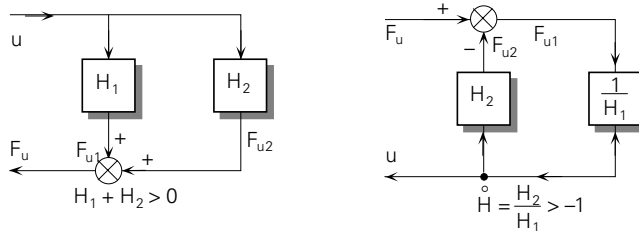
Bij stabiliteitsbeschouwingen wordt steeds uitgegaan van een verplaatsing. Daarop zijn alle criteria gebaseerd. Het blijft echter mogelijk een alternatief blokschema op te stellen met de ingangskracht F_u als onafhankelijke variabele. Het teruggekoppelde systeem van Figuur 5.10.b is fysisch en mathematisch volkomen gelijkwaardig aan het parallel systeem van Figuur 5.10.a. Voor het teruggekoppelde systeem geldt:

$$\frac{u}{F_u} = \frac{\frac{1}{\overset{\circ}{H}_1}}{1 + \overset{\circ}{H}} \quad \text{met} \quad \overset{\circ}{H} = \frac{H_2}{H_1} \quad (5.1)$$

De stabiliteitsvoorwaarde ($u > 0; F_u > 0$) leidt nu tot de formulering:

$$\overset{\circ}{H} > -1 \quad (5.2)$$

Deze korte en krachtige uitdrukking is gelijkwaardig met de bovenstaande formuleringen. Bij de stabiliteit van dynamische systemen wordt dezelfde uitdrukking veel gebruikt.



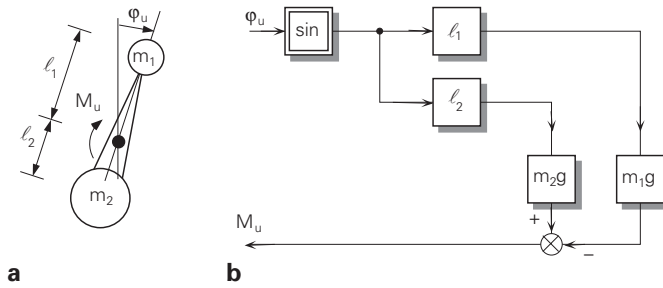
Figuur 5.10 De parallelschakeling van a is gelijkwaardig met de terugkoppeling van b. Toepassen van het stabiliteitscriterium leidt tot de bijgeschreven voorwaarden, die ook gelijkwaardig zijn.

5.3 Stabiliserende systemen

In verreweg de meeste gevallen is het de bedoeling dat systemen een stabiel werkgebied hebben. Indien het systeem in het werkgebied niet of onvoldoende stabiel is kunnen stabiliserende maatregelen worden genomen. Deze worden in deze paragraaf besproken.

5.3.1 Stabiliseren met massa

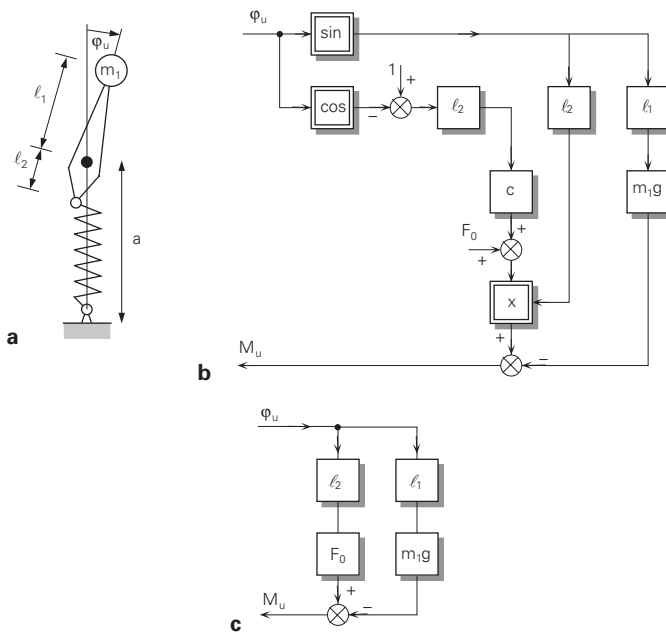
De omgekeerde slinger uit § 5.2.3 is instabiel in het punt $\varphi_u = 0$. Stabiliteit is eenvoudig te verkrijgen door het toevoegen van een massa. Zie Figuur 5.11. Voor een stabiel gedrag moet $l_2 \cdot m_2 > l_1 \cdot m_1$ zijn. Daarmee wordt het systeem absoluut stabiel. Na alle uitwijkingen komt de slinger bij loslaten terug in de $\varphi_u = 0$ positie. In het geval dat $l_2 \cdot m_2 = l_1 \cdot m_1$ is er een indifferent evenwicht. De stabiliteitsvoorwaarde blijkt uit het in Figuur 5.11.b gegeven blokschema. Het blokschema is ook te presenteren als een tegengekoppeld systeem. Zie § 5.2.4. Dat levert met $H^\circ > -1$ (let goed op de tekens) dezelfde voorwaarde.



Figuur 5.11 a) Een omgekeerde slinger met massa m_1 is te stabiliseren door toevoegen van een massa m_2 . b) Uit het blokschema blijkt dat daarmee een parallelbaan ontstaat. Voor stabiliteit moet $l_2 \cdot m_2 > l_1 \cdot m_1$.

5.3.2 Stabiliseren met veer

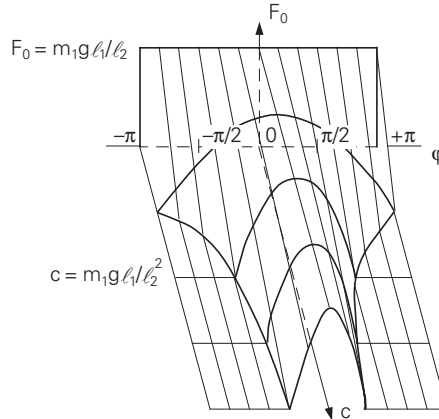
Veren kunnen op veel manieren aan de omgekeerde slinger worden toegevoegd waarbij in veel gevallen stabiliteit ontstaat. Figuur 5.12 toont een symmetrisch opgestelde veer.



Figuur 5.12 Een omgekeerde slinger is met een veer te stabiliseren, bijvoorbeeld zoals aangegeven in a. Het bijbehorende blokschema is gegeven in b. Voor kleine uitwijkingen kan het versimpelde blokschema van c gebruikt worden. Als $F_0 > m_1 \cdot g \cdot l_1/l_2$ is het systeem stabiel voor $\varphi_u = 0$.

Bij voldoende veerlengte en kleine afstand l_2 kan de veerkracht als verticaal worden beschouwd. Afhankelijk van voorspanning en veerstijfheid kunnen verschillende stabiliteitsgebieden worden verkregen. Figuur 5.12.b geeft het blokschema van het systeem. Daaruit blijkt duidelijk de stabiliserende werking.

De resultaten van een nauwkeurige analyse zijn gegeven in Figuur 5.13. Bij de keuze van een veer worden de waarden van de voorspanning F_0 en de veerstijfheid c bepaald. Elk punt van het $F_0 - c$ -vlak komt dus overeen met een gekozen veer. Langs de φ -as is aangegeven voor welke hoeken het systeem stabiel is. Een analyse leert dat het systeem instabiel is onder het getekende oppervlak en stabiel erboven. Voor bijvoorbeeld een voorspankracht $F_0 = 0$ en een veerstijfheid $c = m_1 \cdot g \cdot l_1/l_2^2$ is het systeem instabiel voor de hoeken $-\frac{\pi}{2} < \varphi < +\frac{\pi}{2}$. Daarbuiten is het systeem stabiel. Bij toenemende voorspankracht en toenemende veerstijfheid neemt het stabiliteitsgebied toe. Voor alle waarden van de veerstijfheid moet (bij positieve c -waarden) tenminste een voorspankracht $F_0 = m_1 \cdot g \cdot l_1/l_2$ aanwezig zijn, om een geheel stabiel systeem te bereiken.



Figuur 5.13 De stabiliteit van de veergestabiliseerde omgekeerde slinger van Figuur 5.12. Alleen de systemen met parameters boven het getekende vlak zijn stabiel. Voor absolute stabiliteit is nodig $F_0 > m_1 \cdot g \cdot l_1/l_2$. Voor kleinere waarden van F_0 is het systeem beperkt stabiel.

Het getekende oppervlak is de grens tussen de stabiele en de instabiele systemen. Het oppervlak bevat de indifferente systemen. Als bijvoorbeeld bij een veerstijfheid $c = m_1 \cdot g \cdot l_1/l_2^2$, de voorspankracht F_0 zou veranderen volgens de functie $F_0 = (m_1 \cdot g \cdot l_1/l_2) \cos \varphi$, dan zou de in de figuur getekende grenskromme worden doorlopen. Daarbij zou het systeem tussen de hoeken $\varphi = -\frac{\pi}{2}$ en $+\frac{\pi}{2}$ steeds in een toestand van indifferente evenwicht verkeren. Systemen met een veranderende voorspankracht zijn echter niet eenvoudig te maken en komen daarom zelden voor. Een bijzondere situatie treedt op voor $c = 0$ en $F_0 = m_1 \cdot g \cdot l_1/l_2$. Bij deze waarden heeft het grensoppervlak een horizontale lijn evenwijdig met de φ -as. Dan is dus een systeem gevormd dat bij constant blijvende

systeemparameters voor alle hoeken φ een indifferent evenwicht bezit. Voor die waarden van c en F_0 is een indifferent systeem ontstaan. Dat was ook te verwachten. De richting van de veerkracht is verticaal verondersteld. Dan is een constante voorspankracht en een veerstijfheid $c = 0$, hetzelfde als het aanbrengen van een tegenwicht (§ 5.3.1).

De bovenstaande stabiliteitsgrens is afgeleid voor een verticale veer; dus voor $a/l_2 \rightarrow \infty$. Voor kleine waarden van a/l_2 ontstaan slechts geringe afwijkingen in de afleiding. Pas voor $a/l_2 < 5$ worden de afwijkingen groter dan 2%. Kleine waarden voor a/l_2 geven constructieve problemen voor de plaatsing van de veer. Tussenschakeling van een hefboom of een omloopschijf is dan nodig.

5.3.3 Stabiliseren met wrijving

Bij de aanwezigheid van wrijving wijzigt een systeem in de richting van een indifferent systeem. Dat bleek reeds bij de windvaan, besproken in voorbeeld 5.2. Indien veel wrijving aanwezig is kan de vaan nog wel verستeld worden; maar blijft hij wel staan in de richting waarin hij is achtergelaten. In het systeem is wel een terugstelkracht aanwezig, maar die is onvoldoende groot om het systeem tegen de wrijvingskracht in te kunnen terugstellen. Dat is dus een voorbeeld van een stabiel systeem dat door wrijving een indifferent gedrag krijgt.

Instabiele systemen worden door wrijving gestabiliseerd. Ook zij neigen naar een indifferent gedrag. Een lichaam dat op een hellend vlak rust, is zonder wrijving een instabiel systeem. Bij voldoende wrijving wordt het systeem indifferent. Dat geldt ook voor de omgekeerde slinger en vele andere mechanische instabiele systemen. Verstelbare apparaten behouden veelal hun ingestelde positie dankzij wrijving in de verstelpunten. Bij een aantal uitvoeringen is wrijving aangebracht als aanvulling op een gebrekkige veercompensatie. Stabilisatie door wrijving is een eenvoudige en goedkope manier. Om die reden wordt het veel toegepast. Echter, het toepassen van wrijving om een systeem te stabiliseren impliceert wel dat er bij beweging arbeid verloren gaat in het overwinnen van de wrijvingskrachten. Dit heeft negatieve gevolgen voor de grootte van de benodigde aandrijving en diens efficiëntie.

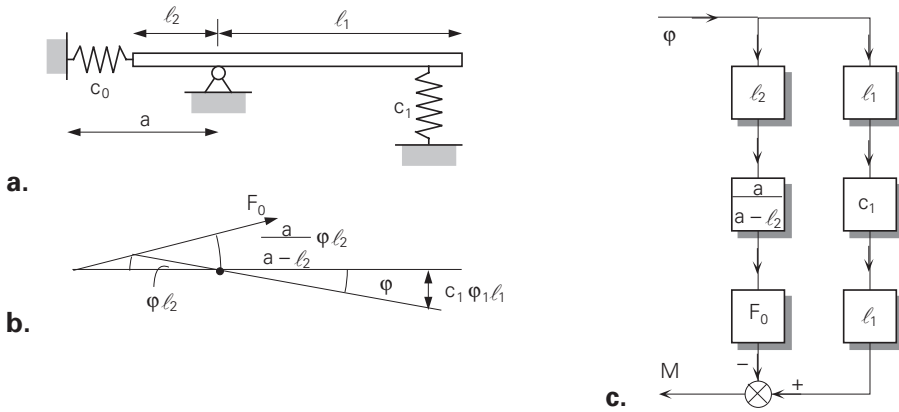
5.4 Indifferente systemen

In § 5.3.1. is de zwaartekrachtwerking van een massa gestabiliseerd door een andere massa. In § 5.3.2 gebeurt hetzelfde, maar door een veer. Afgeleid is dat de veer dan aan voorwaarden moet voldoen. Zowel aan de voorspanning als aan de veerstijfheid zijn minimum eisen gesteld voor het bereiken van stabiliteit. De minimum eisen zijn steeds de overgang tussen de stabiele en de instabiele systemen. Daar bevinden zich de indifferente systemen.

Een indifferent systeem heeft een bijzondere betekenis. Dat komt goed naar voren bij de stabilisering van een omgekeerde slinger. Als de stabilisatie is uitgevoerd door een massa, vindt energie-uitwisseling plaats tussen de massa van de omgekeerde slinger en de stabiliteitsmassa. Bij elke uitwijking van de slinger gaat potentiële energie van de

slingeremassa over in potentiële energie van de stabiliteits-massa. Bij het terugkeren in de nulpositie gebeurt het omgekeerde. De energie-uitwisseling is perfect als geen kracht nodig is om een uitwijking te bewerkstelligen. Als geen kracht nodig is voor het verkrijgen van een uitwijking, neemt het systeem geen ingangsenegie op. Dat wil zeggen: het systeem is indifferent. Indifferente systemen worden ook wel statisch gebalanceerde systemen of neutraal stabiele systemen genoemd.

Ook bij stabilisatie van een omgekeerde slinger met een veer treedt energie-uitwisseling op. De potentiële energie die de slingeremassa bij uitwijken afstaat wordt in de veer opgeslagen in de vorm van elastische energie. Bij terugkeer in de nulpositie wordt elastische energie van de veer gebruikt om de slingeremassa omhoog te brengen. Energie-uitwisseling kan ook tussen twee veren plaatsvinden. Eén veer ontspant en geeft elastische energie af. Die energie wordt toegevoerd aan een andere veer die daarmee wordt gespannen. Dit is toegelicht aan de hand van Figuur 5.14.

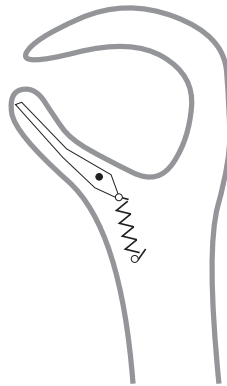


Figuur 5.14 Een hefboom is belast met een axiale veer c_0 en met een tangentiële veer c_1 . De axiale veer heeft een kleine veerstijfheid en levert een constante kracht F_0 . De tangentiële veer levert in de nulpositie geen kracht. In (b) zijn de optredende veerkrachten getekend. Uit het blokschema van (c) is de voorwaarde voor indifferentie af te leiden.

De hefboom van Figuur 5.14.a is axiaal belast met de kracht van een drukveer. Die veer is voorgespannen met een kracht F_0 . De stijfheid van de veer is klein verondersteld, zodat de kracht F_0 constant mag worden verondersteld. Indien de kracht F_0 precies door het draaipunt van de hefboom gaat, wordt geen draaiend moment op de hefboom uitgeoefend. Deze stand van de hefboom wordt als nulpositie beschouwd. Bij een kleine uitwijking φ vanuit de nulpositie oefent de axiale veer een moment $M_{\varphi 2}$ op de hefboom uit ter grootte: $M_{\varphi 2} = F_0 \cdot \varphi \cdot a \cdot l_2 / (a - l_2)$. Op de hefboom kan ook een tangentiële gerichtete kracht van de veer met veerstijfheid c_1 werken. Als de hefboom in de nulpositie staat is de tangentiële veer juist ongespannen. Bij een hoekverdraaiing φ van de hefboom wordt de tangentiële veer een afstand $\varphi \cdot l_1$ ingedrukt en oefent dan een moment $M_{\varphi 1} = c_1 \cdot \varphi \cdot l_1^2$ op

de hefboom uit. De momenten M_{φ_1} en M_{φ_2} zijn tegengesteld gericht. Als $M_{\varphi_1} = M_{\varphi_2}$, dus als $l_1^2 \cdot c_1 = l_2 F_0 \cdot a / (a - l_2)$ ontstaat een indifferent systeem. Dat is verduidelijkt in Figuur 5.14.c.

Het indifferent maken van een systeem is bijvoorbeeld toe te passen bij de vingers van handprothesen. De beweging van de vingers (vooral van de duim) wordt hinderlijk belast door de elastische krachten van de cosmetische handschoen. Voor het bewegen van de vingers is dan ongewenst veel energie benodigd. Dat is te voorkomen door het toevoegen van een extra veer. Zie Figuur 5.15. Bij een goed ontwerp ontstaat een indifferent systeem. Er is dan geen bedieningsenergie benodigd. Bij het openen van de hand ontspant de extra toegevoegde veer. De daarbij vrijkomende veerenergie wordt gebruikt voor het overwinnen van de elastische krachten van de handschoen. Bij het sluiten van de hand worden in de handschoen opgeslagen elastische krachten gebruikt om de toegevoegde veer weer te spannen.



Figuur 5.15 De duimbeweging van een kunsthand worden tegengewerkt door de veerwerking van de cosmetische handschoen. Het toevoegen van een extra veer maakt het systeem indifferent. Voor het bewegen van de duim is dan geen energie benodigd.

5.5 Stabiliteit van vaartuigen

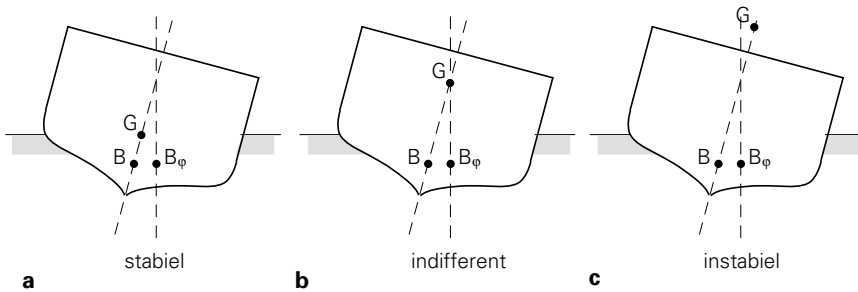
5.5.1 Inleiding

Op drijvende voorwerpen in rustig water werken in principe twee krachten: de zwaartekracht G en de opwaartse kracht O . Deze krachten zijn tegengesteld gericht. Bij drijvende voorwerpen hebben G en O dezelfde grootte. Voor evenwicht is het noodzakelijk dat de gewichtskracht en de opwaartse kracht dezelfde werklijn hebben. Voor stabiliteit moet nog aan meer voorwaarden worden voldaan.

Vaartuigen hebben doorgaans een symmetrische opbouw. Als het midscheepse vlak verticaal staat zal er evenwicht zijn. Bij vaartuigen is het absoluut noodzakelijk dat zij rotatie-stabiel zijn om twee horizontale assen. De stabiliteit rondom de langsscheepse as

is het meest kritisch. Hiervoor zijn de volgende beschouwingen opgesteld.

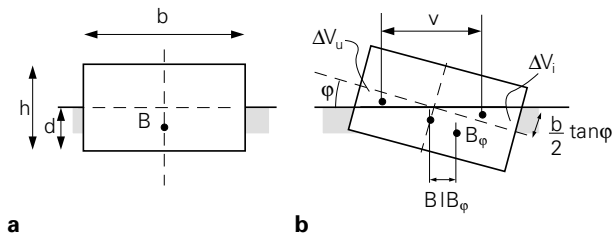
De gewichtskracht grijpt aan in het zwaartepunt. Bij vaartuigen is het gebruikelijk om het zwaartepunt aan te duiden met de letter G . De opwaartse kracht grijpt aan in het zwaartepunt van de onderwatervorm. Dit punt wordt drukingspunt genoemd en aangeduid met de letter B . Als een schip helt, verandert de onderwatervorm en daarmee de positie van het drukingspunt. Bij een hellingshoek φ behoort een drukingspunt B_φ . De bouw en de belading van een schip bepalen de plaats van G . Die plaats verandert niet als het schip helt. De plaats van B_φ verandert wel met de hellingshoek. Bij elke hellingshoek van het schip zijn de gewichtskracht en de opwaartse kracht even groot, evenwijdig en tegengesteld gericht. De arm van dit krachtenkoppel wordt gegeven door de afstand van G tot de verticaal door B_φ . De positie van G ten opzichte van deze verticaal bepaalt daarmee de stabiliteit van een schip. Dat is toegelicht in Figuur 5.16.



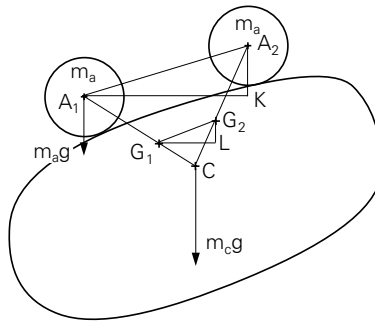
Figuur 5.16 Indien een schip helt, verplaatst het drukingspunt B_φ . De onderlinge posities van het vaste punt G en B_φ bepalen de stabiliteit. In (a) treedt een terugstellend moment op; het systeem is stabiel. In (c) is het optredende moment hellingvergroterend; het systeem is instabiel. Alleen indien G in een gebied van hellingshoeken op een verticale lijn door B_φ ligt, is het systeem indifferent (b).

5.5.2 Drukingspunt

In Figuur 5.17.a is een vaartuig van zeer eenvoudige vorm getekend. Een rechthoekig ponton heeft een lengte l , een breedte b en een hoogte h . Het ponton heeft een diepgang d . Het totale onderwatervolume bedraagt dus $V = l \cdot b \cdot d$. Dit onderwatervolume wordt aangeduid met de term waterverplaatsing. Het internationale symbool daarvoor is ∇ (naam symbool: nabla). Bij een rechthoekig ponton bevindt het drukingspunt B zich midscheeps op een afstand $d/2$ van de onderzijde. G en B liggen boven elkaar. Er is evenwicht. In Figuur 5.17.b is hetzelfde ponton getekend, een hoek φ gedraaid van uit de evenwichtstand. De opwaartse kracht grijpt nu aan in het punt B_φ ; het nieuwe drukingspunt bij de hellingshoek φ .



Figuur 5.17 Bij hellen van een schip om de langsas wordt het onderwatervolume vergroot met de intreewig ΔV_i en vermindert met de uittreewig ΔV_u . De grootte van de wiggen ΔV , samen met hun horizontale zwaartepuntsafstand v , bepaalt de horizontale verschuiving $B|B_\varphi$.



Figuur 5.18 De verschuivingsstelling. De twee massa's m_a en m_c met zwaartepunt A_1 en C vormen samen de massa $(m_a + m_c)$. Het gezamenlijk zwaartepunt ligt in G_1 , zodanig dat $A_1G_1/G_1C = m_c/m_a$. Als de massa m_a verplaatst naar A_2 , ligt het nieuwe zwaartepunt G_2 zodanig dat $A_2G_2/G_2C = m_c/m_a$. Dit betekent dat $G_1G_2/A_1A_2 = m_a/(m_a + m_c)$. Ook voor de horizontaal gemeten verschuivingen geldt dezelfde verhouding $G_1L/A_1K = m_a/(m_a + m_c)$.

De afstand van B tot de verticaal door B_φ (in het volgende aangeduid met $B|B_\varphi$) is eenvoudig te berekenen met behulp van de verschuivingsregel. De verschuivingsregel is in Figuur 5.18 afgeleid voor gewichtskrachten, maar geldt uiteraard eveneens voor opwaartse krachten. Bij hellen van het ponton wordt het onderwatervolume vergroot met het volume van de intreewig ΔV_i en vermindert met het volume van de uittreewig ΔV_u . De opwaartse kracht blijft gelijk en dus geldt $\Delta V_i = \Delta V_u$. Het volume van de intree- en uittreewig is eenvoudig te berekenen:

$$\Delta V_i = \Delta V_u = \frac{1}{8} lb^2 \sin \varphi \tag{5.3}$$

De horizontale afstand v tussen de zwaartepunten van de intree- en uittreewig is te berekenen:

$$v = \frac{2}{3} b \frac{1 - \sin^2 \frac{\varphi}{2}}{\cos \varphi} \tag{5.4}$$

Voor $\varphi < \frac{\pi}{4}$ geldt met zeer goede benadering $v = \frac{2}{3}b$. Bij een hellingshoek φ verschuift het drukkingspunt over een horizontale afstand:

$$B|B_\varphi = \frac{v\Delta V_i}{\nabla} = \frac{\frac{1}{12}lb^3 \tan \varphi}{\nabla} \quad (5.5)$$

In deze betrekking is $\frac{1}{12}lb^3$ het kwadratisch oppervlaktemoment van de waterlijn-doorsnede. Daarmee vereenvoudigt de formule tot:

$$B|B_\varphi = \frac{J_u}{\nabla} \tan \varphi \quad (5.6)$$

Deze formule is afgeleid voor een rechthoekig vaartuigprofiel en kleine rotatiehoeken. Bij andere profielvormen ontstaan meestal slechts kleine afwijkingen.

5.5.3 Stabiliteit

Een vaartuig is stabiel om zijn langsas als een moment nodig is om het vaartuig uit zijn verticale evenwichtsstand te brengen. Dat houdt in dat het koppel gevormd door de zwaartekracht mg en de opwaartse kracht O de uitwijking tegenwerkt. Bij een rotatie φ_u om het zwaartepunt G verplaatst het punt B een afstand $BG \cdot \sin \varphi_u$. Zie Figuur 5.19. Een stabiel vaartuig ontstaat indien de onderwatervorm zodanig wijzigt dat de verplaatsing van het drukkingspunt groter is dan $BG \cdot \sin \varphi_u$. In formule:

$$B|B_{\varphi_u} > BG \sin \varphi_u \quad (5.7)$$

Alleen dan verkrijgt het $mg - O$ -koppel de juiste richting. Met behulp van de in § 5.5.2 afgeleide betrekking is deze uitdrukking om te zetten in een voorwaarde aan vaartuigparameters. Voor kleine hoeken ($\sin \varphi_u = \tan \varphi_u$) luidt dan het stabiliteits-criterium:

$$\frac{J_u}{\nabla} = BG \quad (5.8)$$

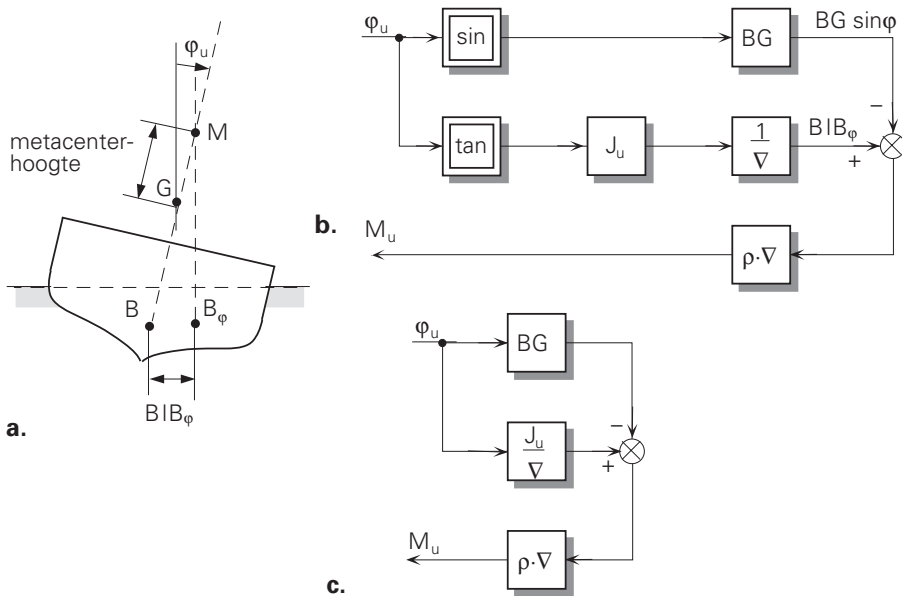
Hierin is:

J_u - Kwadratisch oppervlaktemoment van de waterlijndoorsnede om langsas.

∇ - Waterverplaatsing.

BG - Afstand zwaartepunt tot drukkingspunt in verticale vaartuigpositie.

De stabiliteitsvoorwaarde volgt ook uit het blokschema voor rotaties om de u -as. Zie Figuur 5.19. De eis dat een positief moment M_u ontstaat leidt direct tot de voorwaarde $B|B_{\varphi_u} > BG \cdot \sin \varphi_u$. Daaruit volgt de bovengenoemde stabiliteitsvoorwaarde. Nadrukkelijk wordt hier nog gesteld dat de gegeven stabiliteitsvoorwaarde is afgeleid voor kleine rotatiehoeken. De formule kan niet gebruikt worden bij grote rotatiehoeken. Er wordt alleen uitspraak gedaan over de stabiliteit van het evenwicht; niet over de grootte van het stabiliteitsgebied.

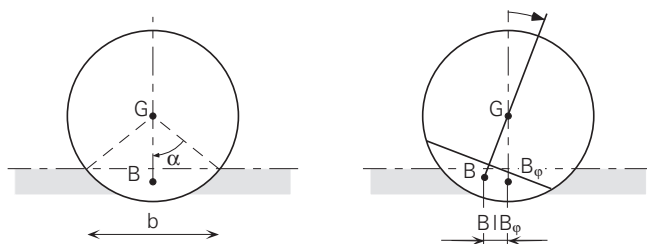


Figuur 5.19 In (a) is een om de langsas geroteerd vaartuig getekend. Uit het blokschema van de rotatie (b) volgt dat het vaartuig stabiel is als $M_u > 0$ dus als $B|B_\varphi > BG \cdot \sin \varphi_u$. Voor kleine hoeken geldt $\sin \varphi_u = \tan \varphi_u$. Daarmee vereenvoudigt het blokschema tot (c). Daaruit volgt direct de stabiliteitsvoorwaarde $J_u/\nabla > BG$. In (a) is ook de metacenterhoogte GM aangegeven.

Scheepsbouwkundigen duiden de stabiliteit van een schip aan met de metacenterhoogte. Deze is aangegeven in Figuur 5.17. De verticaal door het drukingspunt $B\varphi_u$ snijdt het midscheepse vlak in het punt M , metacenter genaamd. De afstand GM staat bekend als de metacenterhoogte. Een positieve waarde voor GM komt overeen met een positief moment M_u . Een positieve metacenterhoogte betekent dus een stabiel schip. Voor grote hellingshoeken φ_u is er nog wel een snijpunt tussen de werklijn van de opwaartse kracht en het midscheepse vlak. Dat snijpunt – vals metacenter genaamd – valt doorgaans niet samen met het ware metacenter, en kan niet gebruikt worden voor de berekening van de metacenterhoogte.

5.5.4 Invloed van de vorm

In de vorige paragraaf is de stabiliteitsvoorwaarde berekend uit de verschuiving van het drukingspunt ten gevolge van de verandering van de onderwatervorm van het vaartuig. De vorm van het vaartuig beïnvloedt de stabiliteit. In deze paragraaf wordt deze invloed nader besproken.



Figuur 5.20 Dwarsdoorsnede van een drijvende cilinder met centraal zwaartepunt G . In a is uitgangspositie getekend. Bij rotatie (b) blijft het drukkingspunt juist onder het zwaartepunt. Het evenwicht is indifferent.

In figuur 5.20 is een drijvende cilinder (straal R en lengte l) getekend. Het zwaartepunt G ligt op de centrale as. Door berekening of uit de handboeken volgen de waarden voor J_u – kwadratisch oppervlaktemoment van de waterlijndoorsnede om de langsas, BG en de waterverplaatsing ∇ .

$$J_u = \frac{1}{12} b^3 l \quad b - \text{waterlijn breedte}$$

$$BG = \frac{1}{12} b^3 / A \quad A - \text{segmentoppervlak}$$

$$A = \frac{1}{2} R^2 (2\alpha - \sin 2\alpha) \quad \alpha - \text{middelpuntshoek}$$

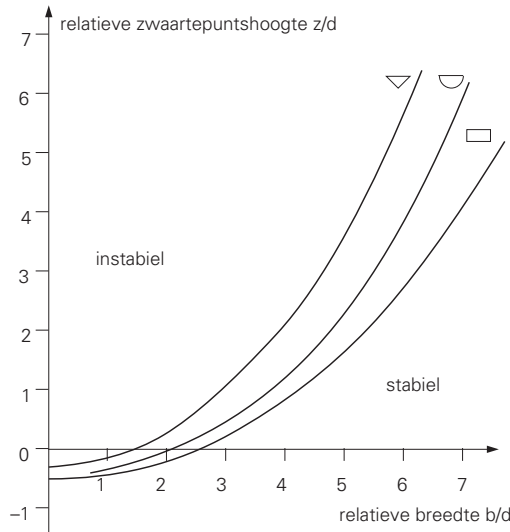
Met $b = 2R \cdot \sin \alpha$ en $\nabla = A \cdot l$ volgt hieruit de gelijkheid $J_u / \nabla = BG$. Dit komt geheel overeen met uit de praktijk bekend gedrag. Er is geen voorkeurspositie. Het evenwicht is indifferent. Daarbij moet worden bedacht dat dit indifferente evenwicht alleen aanwezig is bij cilinders met een centraal zwaartepunt.

Een vaartuig, waarvan de romp een deel van een cilinder is, heeft een eenvoudig te bepalen stabiliteitsgedrag. Het indifferente evenwicht van een drijvende cilinder met centraal zwaartepunt is de overgang tussen de stabiele en de instabiele vaartuigen met cilindervormige romp. De hoogte z die het zwaartepunt van het schip boven de waterlijn mag liggen is te berekenen uit de waterlijn breedte b en de diepgang d . De relatieve zwaartepuntligging z/d is in Figuur 5.21 uitgezet als functie van de b/d -verhouding. De lijn geeft de vaartuigen met een indifferent evenwicht aan. Het gebied onder de lijn geeft de stabiele vaartuigen aan.

Vaartuigen met een rechthoekige of een driehoekige rompvorm kunnen ook een indifferente gedrag bezitten. Berekening daarvan levert de twee andere lijnen van Figuur 5.21. Bij eenzelfde breedte/diepgang-verhouding kan een grotere relatieve zwaartepuntshoogte worden verkregen bij een driehoekige rompvorm dan bij een cilindervormige of rechthoekige dwarsdoorsnede. De driehoekige rompvorm levert de meest stabiele schepen, de rechthoekige de minst stabiele.

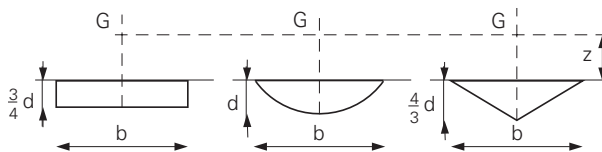
De grafieken van Figuur 5.21 hebben alle een negatief deel. Dat deel geeft de vaartui-

gen aan, waarvan het zwaartepunt onder de waterlijn ligt. Voor $b/d < \sqrt{2}$ is dit voor het stabiele driehoekige profiel nodig. Het rechthoekige profiel moet al bij $b/d < \sqrt{6}$ een zwaartepunt onder de waterlijn bezitten. Een zwaartepunt dat meer dan de halve diepgang onder de waterlijn ligt ($z/d < -0,5$) levert altijd een stabiel vaartuig op.



Figuur 5.21 De invloed van de vorm van een vaartuig op de stabiliteit. De lijnen geven de grens aan van stabiele en instabele vaartuigen bij verschillende rompvormen. ∇ = driehoekige, \cup = cilindervormige en \square = rechthoekige dwarsdoorsnede. Bij eenzelfde b/d -verhouding levert een driehoekige dwarsdoorsnede het meest stabiele schip.

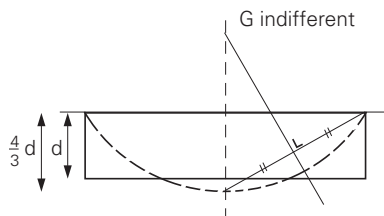
Met de karakteristieken van Figuur 5.21 is het mogelijk de stabiliteit van verschillende rompvormen in elkaar om te rekenen. Zie Figuur 5.22. De aangegeven onderwaterprofielen hebben alle dezelfde zwaartepuntshoogte boven de waterlijn. Bij de aangegeven verhoudingen zijn de drie profielen met zeer goede benadering in indifferent evenwicht.



Figuur 5.22 Het cilindervormige vaartuigprofiel met waterlijnbreedte b en diepgang d is juist indifferent bij een zwaartepunt z boven de waterlijn. Bij eenzelfde waterlijnbreedte b zijn het rechthoekige en driehoekige profiel ook juist indifferent, indien de diepgang respectievelijk $3/4d$ en $4/3d$ bedraagt.

Dit houdt in dat de stabiliteit van bijvoorbeeld een ponton eenvoudig is te bepalen. Bij eenzelfde waterlijnbreedte b is het overeenkomende cilindersegmentprofiel snel te bepalen; $d_{\text{cilinder}} = \frac{4}{3}d_{\text{rechthoek}}$. Van het cilindersegmentprofiel is de indifferente zwaartepuntsligging direct te vinden door een middelloodlijnconstructie. Zie Figuur 5.23. Dat is dan ook de indifferente zwaartepuntsligging van het rechthoekige profiel.

Op overeenkomstige wijze is de maximale zwaartepuntsligging van een driehoekig profiel te vinden. Bij werken met de getallen $\frac{4}{3}$ en $\frac{3}{4}$ ontstaan zeer goede benaderingen van de theoretische waarden.



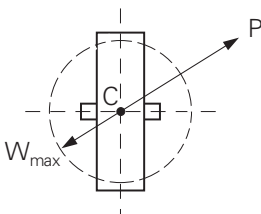
Figuur 5.23 Grafische bepaling van de hoogste zwaartepuntsligging van een ponton. Door de pontondiepgang met $\frac{4}{3}$ te vermenigvuldigen ontstaat de diepgang van een cilinderprofiel met eenzelfde indifferente stabiliteit. Met behulp van een middelloodlijnconstructie is het indifferente zwaartepunt van het cilinderprofiel en dus ook van het ponton te vinden.

5.6 Stabiliteit van voertuigen

Alvorens de stabiliteit van voertuigen te onderzoeken is het gewenst inzicht te hebben in het weggedrag van wielen. In het volgende zullen de contactkrachten wiel/wegdek worden geanalyseerd in drie verschillende gebruiksomstandigheden.

5.6.1 Het weggedrag van een geblokkeerd wiel

In Figuur 5.24 is een geblokkeerd wiel van boven getekend. Het punt C geeft het centrum van het contactvlak wiel/wegdek aan.

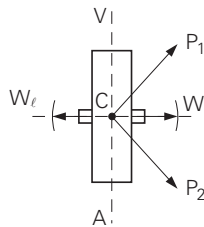


Figuur 5.24 Een voertuig beweegt langs de lijn CP met een geblokkeerd wiel. De tekening geeft een bovenaanzicht van het wiel. Het eind van de wrijvingskrachtvector moet op de gestippelde cirkel liggen. In het contactvlak wiel/wegdek heerst een wrijvingskracht W_{max} die tegengesteld gericht is aan de bewegingsrichting.

De bewegingsrichting van het contactvlak is dezelfde als die van het voertuig. De wrijvingskracht W is steeds tegengesteld gericht aan de bewegingsrichting van het voertuig en heeft een grootte $W_{\max} = f \cdot N$, waarin N de kracht is waarmee het wiel tegen het wegdek wordt gedrukt en f de dynamische wrijvingscoëfficiënt is (zie § 4.1 over droge wrijving). Bij een beweging van het voertuig langs de lijn CP in de richting van de pijl behoort de wrijvingsvector W .

5.6.2 Het weggedrag van een vrij rollend wiel

Het weggedrag van een vrijrollend wiel is ook eenvoudig. Als de bewegingsrichting van het voertuig valt langs de lijn VCA is er geen wrijvingskracht in het contactvlak wiel/wegdek aanwezig (de wrijvingskracht nodig voor het overwinnen van de wiel-lagerwrijving is verwaarloosd). Zodra de bewegingsrichting niet meer precies samenvalt met de lijn VCA , heeft het wiel een zijdelingse slip en treedt de maximale wrijvingskracht op. Indien de optredende beweging een rechtsgerichte component bezit (zoals bijvoorbeeld bij de voertuig-richtingen CP_1 of CP_2 in Figuur 5.25) is een linksgerichte wrijvingskracht W_l aanwezig. Bij een linksgerichte snelheidscomponent van het voertuig treedt W_r op. De optredende wrijvingskracht is of W_l of W_r of $W = 0$. Bij een vrijrollend star wiel is er geen andere mogelijkheid.



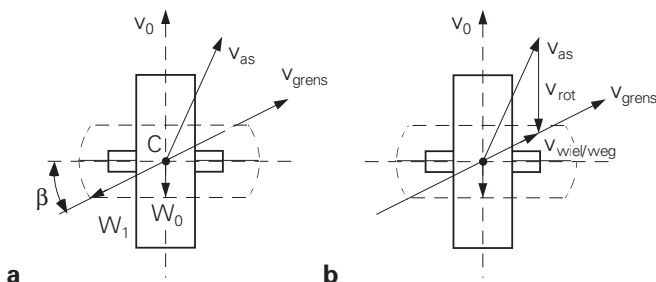
Figuur 5.25 Bovenaanzicht van een vrijrollend wiel. De wrijvingskracht W in het contactvlak wiel/wegdek van een vrijrollend wiel heeft drie mogelijkheden. Is de bewegingsrichting van het voertuig langs de lijn CV dan is $W = 0$. Een rechtsgerichte snelheid van het voertuig (richting CP_1 of CP_2) veroorzaakt een wrijvingskracht W_l . Een linksgerichte voertuigsnelheid veroorzaakt een wrijvingskracht W_r . Zowel W_l , als W_r zijn maximale wrijvingskrachten.

5.6.3 Het weggedrag van een geremd rollend wiel

Dit is een complexe situatie. In Figuur 5.26.a is een wiel getekend. Er wordt geremd met een moment M_w . Het momentenevenwicht van het wiel vereist dan dat in het contactvlak wiel/wegdek een wrijvingskracht $W_0 = M_w/R$ aanwezig is ($R =$ straal wiel). Als de wielas beweegt met een voorwaarts gerichte snelheid v_0 zal deze wrijvingskracht W_0 de beweging afremmen. Indien de beweging van de as een zijdelingse component krijgt, moet ook de wrijvingskracht een zijdelingse component hebben. De totale wrijvingskrachtvector heeft echter een maximale waarde W_{\max} . De optredende wrijvingskracht is W_1 . Deze wrijvingskrachtvector W_1 wijzigt niet als de assnelheid verandert. Voor alle snelheden v_{as} die gericht zijn tussen v_0 en v_{grens} treedt de wrijvingskracht W_1 op. Pas als de hoek die

v_{as} maakt met het wielvlak kleiner is dan β (v_{as} meer axiaal gericht dan v_{grens}), verandert de situatie. De hoek β kan bepaald worden aan de hand van het gegeven remmoment M_w en de dynamische wrijvingscoëfficiënt f . In dat geval wordt de tangentieel gerichte component van de wrijvingskracht kleiner dan W_0 . De totale wrijvingskrachtvector heeft dan de maximale waarde W_{max} . Het gevolg is dat het remmoment M_w overheerst en het wiel blokkeert.

De optredende wrijvingskracht beïnvloedt de wielrotatie. De snelheid van het contactvlak wiel/wegdek is steeds tegengesteld gericht aan de wrijvingsvector. De snelheid van het contactvlak is steeds gelijk aan de vectorische som van de assnelheid v_{as} en de wielrotatiesnelheid v_{rot} . Zie Figuur 5.26.b. Naarmate de assnelheid meer overeenkomt met v_{grens} wordt v_{rot} kleiner. Als $v_{as} = v_{grens}$ dan is $v_{rot} = 0$; het wiel roteert niet.



Figuur 5.26 a) Een voertuigwiel wordt afgeremd met een constant remkoppel M_w . Dat resulteert in een wrijvingskracht $W_0 = M_w/R$ in het contactvlak wiel/wegdek. b) De wrijvingskracht is tegengesteld gericht aan de beweging. Als de richting van de voertuigsnelheid afwijkt van de rotatievlak moet het contactvlak een zijdelingse slip opnemen. Er ontstaat een wrijvingskracht W_1 . Dat is het geval voor alle v_{as} tussen v_0 en v_{grens} . De contactvlaksnelsheid $v_{wiel/wegdek}$ is tegengesteld gericht aan W_1 (b). Er geldt $v_{wiel/wegdek} = v_{as} + v_{rot}$. Als $v_{as} = v_{grens}$ dan draait het wiel niet.

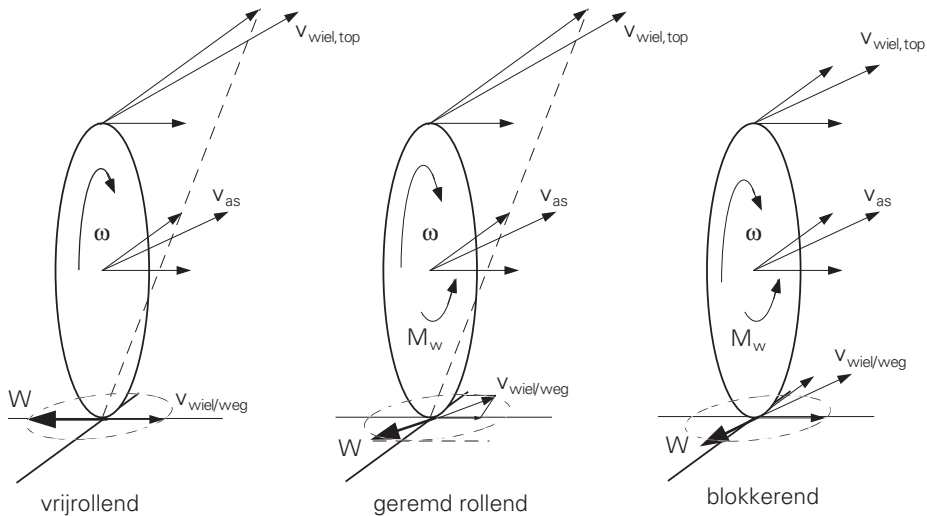
Een verdere verduidelijking van het wielgedrag in de situaties vrijrollend, geremd rollend en blokkerend is gegeven in de ruimtelijke schets van Figuur 5.27.

5.6.4 Stabiliteit van geremde voertuigen

De stabiliteit van voertuigen is een bijzonder gecompliceerd fenomeen. In het volgende is alleen de rotatiestabiliteit om een verticale w -as van vierwielige voertuigen geanalyseerd. Dit stabiliteitsonderzoek is in drie gebruikstoestanden onderzocht:

- A - alle wielen blokkeren
- B - de voorwielen blokkeren ; de achterwielen niet
- C - de achterwielen blokkeren ; de voorwielen niet

Er is aangenomen dat het voertuig zich remmend op een glad wegdek bevindt, terwijl het voertuig aan het begin van de remprocedure een snelheid v heeft. Verder is verondersteld



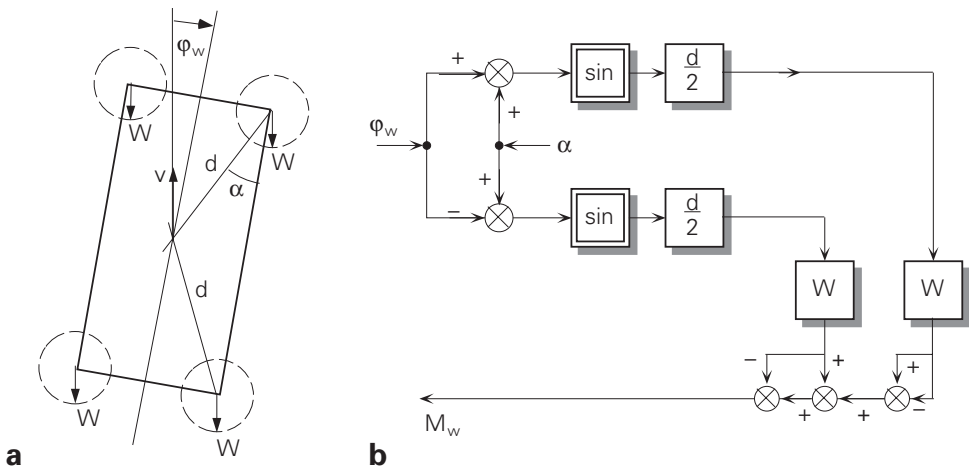
Figuur 5.27 Wielgedrag bij remmen. Zolang het wiel vrij rolt, heeft het contactvlak wiel-weg geen tangentiële snelheidscomponent. Dan is $v_{wiel,weg} = v_{as-axiaal}$. De wrijvingskracht W is axiaal gericht. Bij remmen moet de wrijvingskracht W een tangentiële component hebben. De axiale component is zo groot mogelijk. Het eindpunt van de wrijvingsvector moet op de in het grondvlak getekende streeplijn liggen. Omdat $v_{wiel,weg}$ tegengesteld gericht is aan W heeft het wiel rotatieslip. Bij het geblokkeerde wiel heerst overal dezelfde snelheid v_{as} . De wrijvingsvector is daaraan tegengesteld gericht. Het eindpunt ligt op de gestreepte cirkel. Alle snelheden zijn gegeven ten opzichte van het wegdek.

dat het zwaartepunt van het voertuig zich vlak boven het wegdek bevindt; bij remmen veranderen de wrijvingskrachten tussen wiel en wegdek niet. Dynamische effecten zijn niet meebeschouwd.

A. Alle wielen blokkeren

Dit geval is eenvoudig. Op alle wielen werkt in het contactvlak wiel/wegdek een wrijvingskracht W , tegengesteld aan de bewegingsrichting. Zie Figuur 5.28.a. Deze krachten zijn twee aan twee samen te stellen. Bij elke φ_w ontstaat een in het zwaartepunt van het voertuig aangrijpende kracht ter grootte $4 \cdot W$. Het evenwicht is indifferent. Zie ook het blokschema van Figuur 5.28.b, waaruit duidelijk blijkt dat het rotatiemoment nodig om φ_w te behouden gelijk is aan $M_w = 0$.

Door verschillen in de wrijvingscoëfficiënt kunnen verschillen in W ontstaan waardoor zwakke rotatiemomenten kunnen optreden. Zodra een rotatie optreedt, wijzigt de richting van de wrijvingskrachten, waardoor een tegenwerkend moment ontstaat. Een voertuig met geblokkeerde wielen zal zonder veel rotatie rechtlijnig voortbewegen.



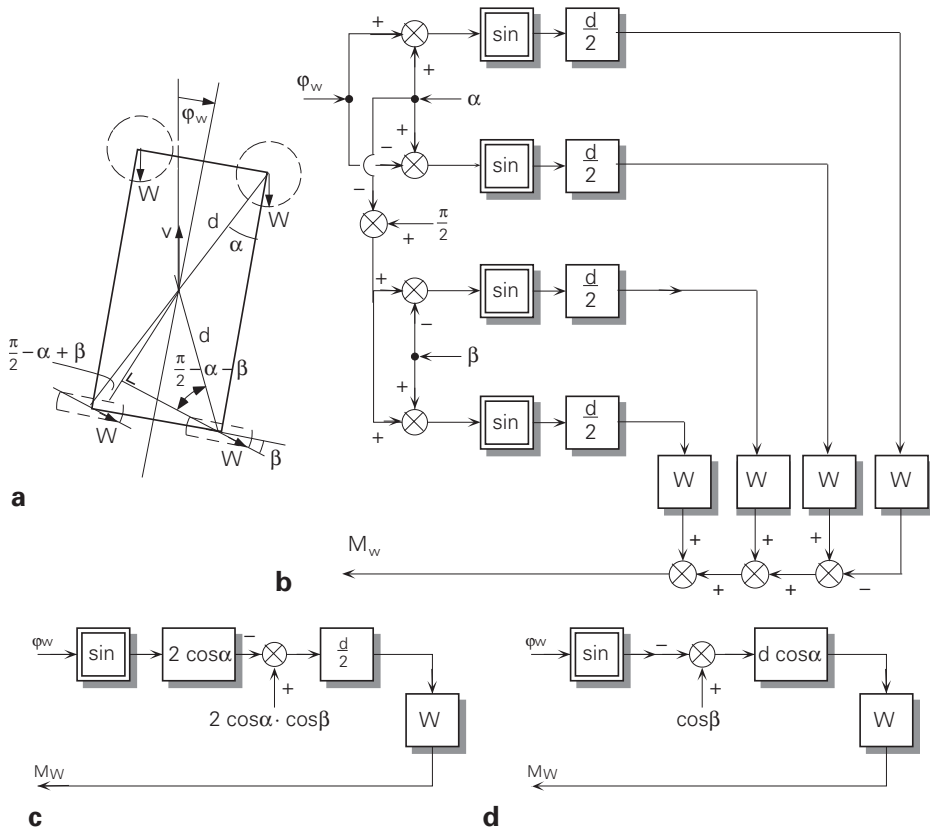
Figuur 5.28 Een voertuig beweegt met een snelheid v met geblokkeerde wielen over een wegdek. In elk wiel ontstaat een wrijvingskracht W . Het blokschema (b) geeft de momenten om het zwaartepunt die deze wrijvingskrachten veroorzaken. Het resulterend moment $M_w = 0$. Dat geldt voor elke rotatiehoek φ_w . Het systeem is indifferent.

B. De voorwielen blokkeren ; de achterwielen niet

Indien de voorwielen blokkeren is de wielstand niet van belang. De wrijvingskracht is steeds tegengesteld gericht aan de bewegingsrichting. De wrijvingskracht op de achterwielen heeft een sterk richtend effect op de koers van het voertuig. Hier geldt de situatie van § 5.6.3. Zodra de richting van de voertuigsnelheid niet meer precies loodrecht op de draaiingsas van de achterwielen staat, ontstaat een wrijvingskracht met een grote zijdelingse component die een rotatie tegenwerkt. Zie Figuur 5.29.

Er is een moment voor nodig om een rotatie te verkrijgen. Voor dit geval geldt het blokschema van Figuur 5.29.b. Door samenvoegen van goniometrische termen en door verschuiven van het optelpunt is dit blokschema te vereenvoudigen tot dat van Figuur 5.29.d. Hieruit blijkt dat voor de stabiliteit vereist is dat $\cos \beta > \sin \varphi_w$ of $\beta < \frac{\pi}{2} - \varphi_w$.

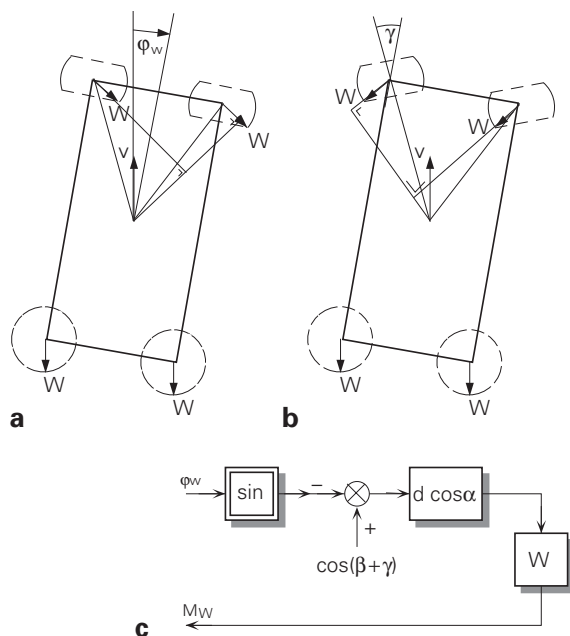
Bij licht remmen is β klein; naarmate sterker geremd wordt neemt β toe. De hoek β mag maximaal $\beta = \frac{\pi}{2} - \varphi_w$ worden. Dan zijn de wrijvingskrachten tegengesteld aan de snelheidsvector, en is de situatie overeenkomstig Figuur 5.28. Zolang $\beta < \frac{\pi}{2} - \varphi_w$ is een geremd voertuig dat met geblokkeerde voorwielen voortschuift, een rotatie-stabiel systeem.



Figuur 5.29 Een voertuig beweegt met een snelheid v over een wegdek. Bij het remmen blokkeren de voorwielen. De achterwielen blijven echter draaien. Uit (a) blijkt dat reeds bij een zeer kleine uitwijking φ_w een corrigerend moment ontstaat ten gevolge van de wrijvingskrachten op de achterwielen. In (b) is het blokschema getekend. Dit blokschema is vereenvoudigd tot (c) en door verschuiven van het afrekpunt tot (d). Het systeem is stabiel als $M_w > 0$, dus als $\sin \varphi_w < \cos \beta$.

C. De achterwielen blokkeren ; de voorwielen niet

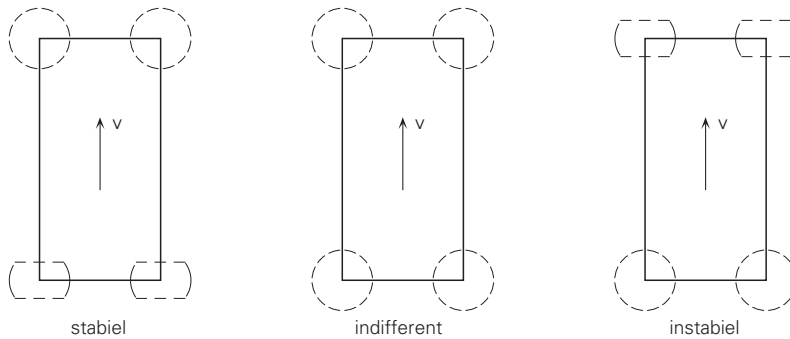
Bij het blokkeren van de achterwielen ontstaan op deze wielen wrijvingskrachten tegengesteld aan de bewegingsrichting. Als aangenomen wordt dat hoek φ_w ongelijk aan nul is, en dat de voorwielen in de rechtuit-stand staan, dan ontstaan op de voorwielen wrijvingskrachten met een grote zijdelingse component (zie § 5.6.3). Deze wrijvingskrachten wekken een instabiliteit op. Een geremd voertuig dat met geblokkeerde achterwielen voortschuift, is rotatie-instabiel. Door verdraaiing van de voorwielen is een terugdraaiend moment te verkrijgen. Daarmee is de koers van het voertuig beheersbaar, zie Figuur 5.30.



Figuur 5.30 Een voertuig beweegt met een snelheid v over een wegdek. Bij het remmen blokkeren de achterwielen; de voorwielen blijven ronddraaien. In (a) staan de voorwielen in de rechtopstand. De op de voorwielen werkende wrijvingskrachten vergroten een aanwezige uitwijking φ_w . Het systeem is instabiel. Door verdraaiing van de voorwielen (b) is een terugdraaiend moment te verkrijgen. Daarmee is de koers van het voertuig beheersbaar. Het voertuig blijft instabiel. In (c) is het vereenvoudigde blokschema getekend.

De instabiliteit is veroorzaakt door de werking van de voorwielen. Zoals uit de modelvorming van § 5.6.3 blijkt, is de optredende wrijvingskracht vooral afhankelijk van de hoek tussen de wielomtreknelheid en de voertuigsnelheid. Als deze hoek van teken verandert, doet de zijdelingse component van de wrijvingskracht dat ook. Door verdraaien van de voorwielen kan de hoek gewijzigd worden. Als de voorwielen worden verdraaid over een hoek γ die groter is dan de reeds opgetreden rotatiehoek φ_w van het voertuig, dan geven de wrijvingskrachten op de voorwielen een terugdraaiend moment. Daarmee is het voertuig beheersbaar, maar niet stabiel. De situatie is te vergelijken met het balanceren van een stok op een hand. De stok is met handbewegingen verticaal te houden, maar blijft instabiel. Bij een voertuig is de maximale verdraaiingshoek van de voorwielen ongeveer 45° . Een achterwielslip waarbij het voertuig minder dan 45° verdraaid is, kan nog gecorrigeerd worden door een stuurverdraaiing. Een voertuig dat reeds meer dan 45° is geslipt, is onbeheersbaar.

Figuur 5.31 geeft een overzicht van de stabiliteit van voertuigen in de drie beschreven situaties.



Figuur 5.31 Overzicht van de stabiliteit van voertuigen. De wielen zijn gekarakteriseerd door hun wrijvings-vectorfiguur; bij geremde wielen een cirkelsegment, bij blokkerende wielen een volledige cirkel. De pijl v duidt de bewegingsrichting aan. Blokkerende achterwielen veroorzaken een instabiel weggedrag.

5.7 Overzicht

Een lichaam in de ruimte heeft in principe zes vrijheidsgraden: drie translaties en drie rotaties. Voor totale stabiliteit moet aan de stabiliteitsvoorwaarde voor elke vrijheidsgraad worden voldaan.

Een lichaam kan stabiel en instabiel zijn opgesteld, maar ook indifferent. De indifferente systemen zijn op te vatten als het grensgeval tussen de stabiele en instabiele systemen in. Bij het onderzoek naar de stabiliteit is de verplaatsing als onafhankelijk ingangssignaal te kiezen. Indien aan een systeem een uitwijking (translatie of rotatie) wordt toegevoerd, en als daarvoor op het systeem een kracht of moment in dezelfde richting moet worden uitgeoefend, dan is dat systeem stabiel. Als deze uit te oefenen kracht of moment negatief is (een verdere uitwijking van het systeem moet worden tegengewerkt), dan is het systeem instabiel. Als geen kracht of moment nodig is dan is het systeem indifferent.

In de paragrafen 5.3 en 5.4 zijn mogelijke beïnvloedingen van de stabiliteit door middel van massa's, veren en wrijving nader onderzocht. De extra mogelijkheden zijn belicht die ontstaan wanneer een systeem indifferent gemaakt wordt.

Verder is veel aandacht besteed aan de stabiliteit van vaertuigen en voertuigen. Van beide bleek de statische stabiliteit al zeer complex. Hier bleek ook dat de stabiliteiten van de verschillende vrijheidsgraden elkaar beïnvloeden.

Hoofdstuk 6

Mechanische versterkers

6.1 Inleiding

Onder mechanische versterkers worden apparaten verstaan die mechanische grootheden zoals kracht, verplaatsing, moment, hoek, toerental, druk en volumestroom versterken. In dit hoofdstuk valt de nadruk op het versterken van kracht en moment, waarbij zes principiële mogelijkheden worden toegelicht: § 6.2 hefboomwerking, § 6.3 krachtontbinding, § 6.4 hellend vlak, § 6.5 meekoppeling, § 6.6 servosystemen en § 6.7 compensatie.

In de meeste gevallen is de mechanische versterker als afzonderlijke vierpool (zie Hoofdstuk 2: Modelvorming) behandeld; dus los van de aandrijvende bron en los van de belasting. Dit is gedaan om de nadruk te leggen op de mechanische versterking zelf. Maar let op dit is dan maar een deel van een systeem. Voor een totaalontwerp of totale constructie geldt dat het van belang is om de aandrijvende bron en belasting mee te beschouwen (Hoofdstuk 2 Modelvorming).

Bij de mechanische versterkers in dit hoofdstuk wordt de versterking met behulp van statische krachten verkregen. Het is echter ook mogelijk met dynamische krachten (versnellings- en vertragingskrachten) een mechanische versterker te bouwen. Deze worden echter in dit hoofdstuk niet besproken. Hoe groot de versterkingsfactor van een mechanische versterker moet worden gekozen is een belangrijke keuze die niet in dit hoofdstuk maar in Hoofdstuk 10 Aandrijvingen wordt behandeld.

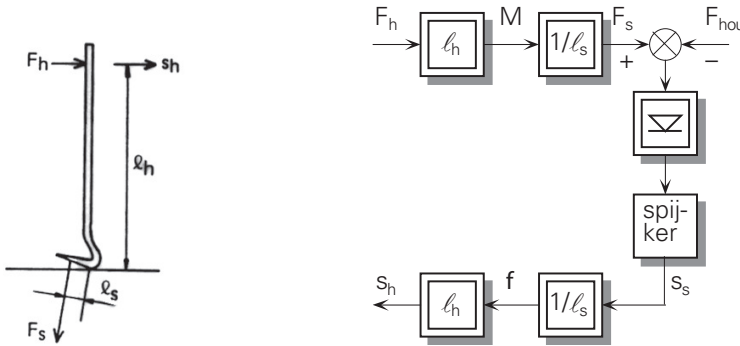
6.2 Hefboomwerking

6.2.1 Overbrengingen voor translerende beweging

De rechte hefboom is reeds besproken in het hoofdstuk over Modelvorming (Hoofdstuk 2). In veel apparaten zal de hefboom een andere vorm hebben.

Voorbeeld De spijkertrekker van Figuur 6.1 is ook als een hefboom te beschouwen. De situatie is echter gecompliceerder dan een simpele scharnierende hefboom zoals je hebt bij

een wipwap. De spijkertrekker heeft namelijk geen vast draaipunt. De ronde onderzijde van de spijkertrekker rolt af over de ondergrond. Indien het raakpunt van de spijkertrekker met de ondergrond als draaipunt wordt beschouwd, geldt het blokschema van Figuur 6.1.



Figuur 6.1 De krachtversterkende werking van een spijkertrekker. De hefboom heeft geen vast draaipunt; de spijkertrekker rolt af langs de ondergrond. Daarom zijn een aantal overbrengingsverhoudingen niet-lineair, wat weergegeven wordt in het blokschema door blokken met dubbele rand.

De kracht van de hand F_h op de steel van de spijkertrekker veroorzaakt een kracht F_s op de spijker. Pas indien F_s groter is dan de wrijvingskracht tussen de spijker en het hout (F_{hout}) zal er beweging kunnen optreden, en zal verplaatsing s_s ter hoogte van de spijkertop toenemen. De blokken hebben een dubbele rand om aan te geven dat het blok een niet-lineaire overbrengingsverhouding bevat. De lengten l_h en l_s zijn beide functies van de afmetingen van de spijkertrekker en van de verdraaiingshoek φ .

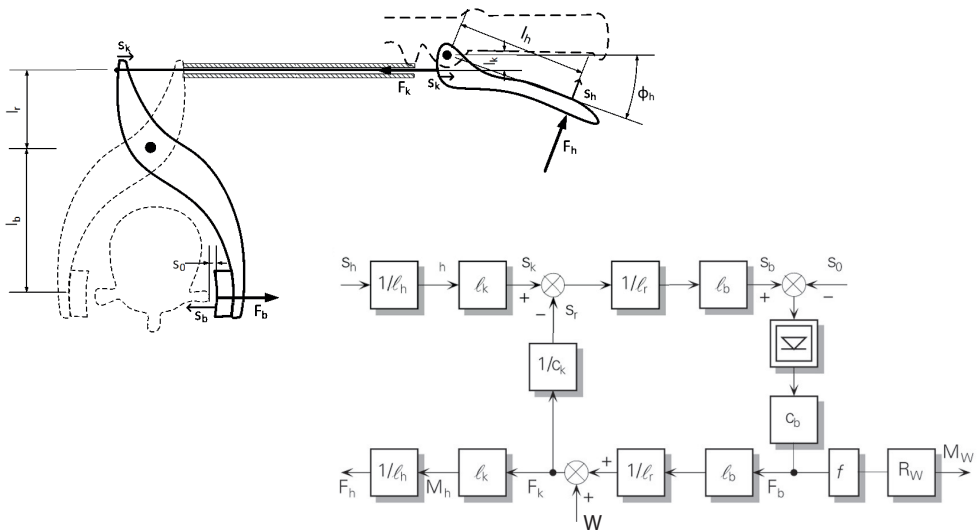
Voorbeeld De handrem van een fiets is gemodelleerd in Figuur 6.2. Daarin is de bedieningshendel van een fietsrem getekend die een vast draaipunt heeft. Door gebruik te maken van modelvorming is verondersteld dat de handkracht F_h steeds op dezelfde plaats van de handel aangrijpt, en steeds zo is gericht dat een moment $F_h \cdot l_h$ ten opzichte van het draaipunt wordt uitgeoefend.

Bij de velg van het fietswiel bevinden zich de remhefbomen (figuur 6.2 links). Voor de eenvoud wordt hier slechts één hefboom beschouwd. De remhefboom is gekoppeld aan de bedieningshendel door de remkabel die bestaat uit een buitenkabel die vast zit aan de wereld en een binnenkabel die verplaatst als de bedieningshendel bewogen wordt. In het eerste deel van het samenknijpen van de bedieningshendel is alleen de verplaatsingsfunctie van de hefboom van belang, aangezien het remblokje dan nog geen contact maakt met de velgrand. Bij bewegen van de hand over een afstand s_h verdraait de hefboom over een hoek φ_h . De binnenkabel wordt daardoor een afstand s_k verplaatst in horizontale richting naar rechts. Het remblokje beweegt bij benadering dan een afstand $s_b = s_k \cdot l_b / l_r$ naar de velgrand toe in horizontale richting naar links. De situatie wordt anders op het moment dat het remblokje gaat aanliggen tegen de velgrand. Dan is s_b precies gelijk

aan de oorspronkelijke vrijlooppuimte s_0 tussen velgrand en remblokje. Bij groter worden van s_b wordt het verschil $s_b - s_0$ positief. Onder deze voorwaarde wordt de rest van het blokschema geldig. Dat is aangegeven door het blok met het 'diode-symbool' dat in de elektronica gebruikt wordt om aan te geven dat de stroom alleen in de richting van de pijl kan lopen. Alleen als $s_b - s_0 > 0$ wordt het signaal doorgelaten naar de volgende blokken. De verplaatsing van het remblokje kan slechts groter worden dan s_0 als het remblokje inverteert. Bij een veerstijfheid c_b is daarvoor een kracht $F_b = c_b \cdot (s_b - s_0)$ nodig. De opgewekte kracht F_b veroorzaakt een tangentieel gerichte wrijvingskracht op de velg van het draaiende fietswiel. Het aandrukken van het remblokje veroorzaakt een remmend moment op het fietswiel.

$$M_w = f \cdot F_b \cdot R_w \quad (R_w \text{ is de straal van de fietswielvelg}) \quad (6.1)$$

Dit remmend moment veroorzaakt door wrijving is een essentieel onderdeel van de werking van de handrem en moet dus absoluut meegenomen worden in het blokschema.



Figuur 6.2 De werking van de handrem van een fiets. Het remsysteem is vereenvoudigd tot de bediening van slechts één remschoen (links) die via de remkabel (linksboven) en de bedieningshendel wordt geactiveerd (midden boven). De remkabel bestaat uit de buitenkabel (gearceerd) en een binnenkabel. De invloed van de vrije slag van de remschoenen en de vering van de aandrijfkabel zijn in het blokschema aangegeven. De benodigde veer voor het terugstellen van de remblokken is weggelaten.

Het aandrukken van het remblokje met kracht F_b vereist in de binnenkabel een trekkracht:

$$F_k = F_b \cdot \frac{l_b}{l_r} \quad (6.2)$$

De kabelkracht F_k doet de kabel rekken. Bij een veerstijfheid c_k bedraagt de kabelrek $s_r = F_k/c_k$. Als de kabel rekt moet de bedieningshendel meer verdraaien voor eenzelfde verplaatsing van het remblokje. Er geldt:

$$s_b = (s_k - s_r) \cdot \frac{l_b}{l_r} \quad (6.3)$$

De afgeleide formule is een benadering voor de hefboomwerking.

We lichten nog een extra stap toe namelijk de wrijving in dit systeem (zie basisprincipe in Hoofdstuk 4 Wrijving en weerstand). Als je in eerste instantie geen idee hebt hoe groot een wrijvingskracht zal zijn en of je deze mag verwaarlozen, kun je beginnen door eerst een model te maken zonder de wrijving en deze dan in tweede instantie pas toe te voegen. Dat verhoogt het begrip. In de werkelijke situatie ondervindt de binnenkabel nog een ongewenste wrijvingskracht W , veroorzaakt door het glijden in de buitenkabel. Ook deze wrijvingskracht W dient gemodelleerd te worden in het blokschema, omdat deze meestal een behoorlijk grote waarde heeft. W is sterk afhankelijk van het aantal bochten in de geleiding en van de grootte van de kabelkracht. In het blokschema is de grootte van W niet nader gespecificeerd. Met het meebesouwen van de wrijving in de buitenkabel wordt de bedieningskracht:

$$F_h = (F_k + W) \cdot \frac{l_k}{l_h} \quad (6.4)$$

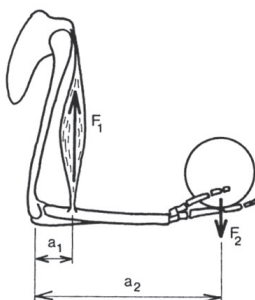
De wrijvingskracht W die de binnenkabel ondervindt, grijpt niet op één plaats aan, maar is verdeeld over de lengte van de kabel. Dat betekent dat de kracht in de binnenkabel niet overal even groot is. Dientengevolge zal de binnenkabel ook niet gelijkmatig rekken. In het blokschema is aangenomen dat de rek in de kabel veroorzaakt wordt door de kracht $F_k + W$. Dat is de meest ongunstige situatie. De werkelijk optredende rek zal kleiner zijn.

De wrijvingen in de draaipunten van de remhefboom en bedieningshefboom zijn doorgaans te verwaarlozen ten opzichte van de kabelwrijving. Zodra de hand niet meer in staat is om een grotere bedieningskracht te leveren, neemt ook de verplaatsing s_h niet meer toe.

In de twee bovenstaande voorbeelden is de hefboom in gebruik als krachtversterker. Dat is niet altijd het geval. In een aantal toepassingen wordt de hefboom als wegversterker gebruikt.

Voorbeeld Een bekend voorbeeld zijn de spieren in het menselijke bewegingsapparaat. Stel je een menselijke arm voor die naar beneden hangt met een kogel in de hand. De hand tilt de kogel vervolgens op tot de stand die is getekend in Figuur 6.3. Je ziet daar een elleboog die is gemodelleerd door een rotatiescharnier en (voor het inzicht slechts)

één spier die vastzit op de onderarm op een afstand a_1 van het rotatiescharnier van de elleboog. Te zien is dat er een hefboom ontstaat waarbij de hand met het object op een afstand a_2 een kracht F_2 uitoefent. De hand beweegt bij het heffen over een grotere afstand dan de bedienende spier, die maar verkort over een kleine afstand. Dit komt door de grotere momentarm. Aangezien momentenevenwicht heerst rondom het rotatiescharnier van de elleboog is af te leiden dat de bedienende kracht van de biceps-spier F_1 veel groter is dan de kracht die de hand kan uitoefenen F_2 . Een gelijksoortige opbouw waarbij de hefboom als wegversterker gebruikt wordt is te zien bij veel werktuigen die met hydraulisch bediende hefbomen zijn uitgerust. Voorbeelden zijn mobiele hefcranes, grondbewerkingsmachines en verstelmachines.



Figuur 6.3 Bij het tillen van een object met gewicht F_2 wordt de onderarm als hefboom met wegvergroting gebruikt. De door de biceps uit te oefenen bedieningskracht F_1 is veel groter dan het getilde gewicht F_2 . Bij de mens is de verhouding $a_2/a_1 \approx 7$.

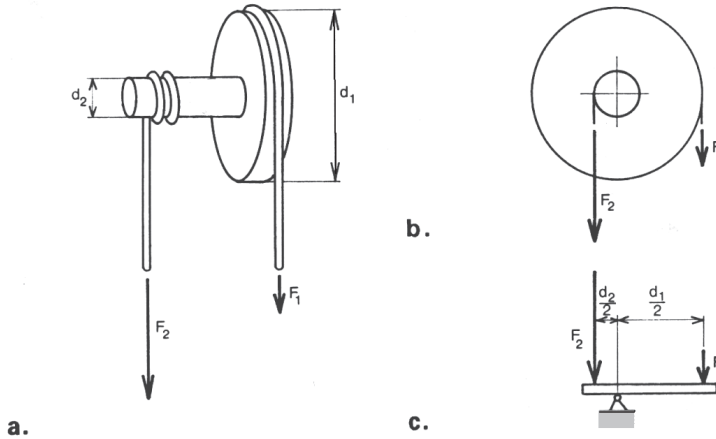
6.2.2 Overbrengingen voor roterende beweging

Het principe van krachtvergroting door hefboomwerking is ook toepasbaar op roterende onderdelen.

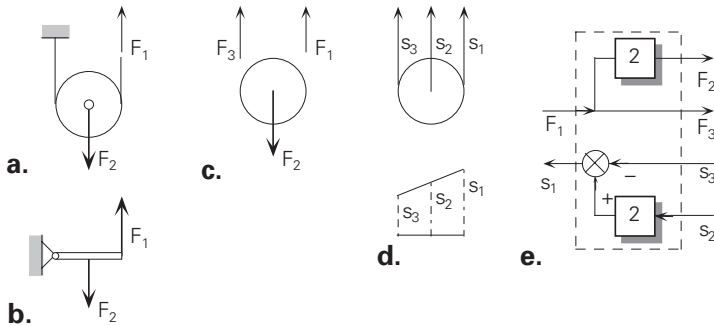
Voorbeeld Een voorbeeld van een eenvoudige katrol is getoond in Figuur 6.4, waar de analogie met de hefboomwerking van een conventionele wipwap is weergegeven.

Voorbeeld Een meer complexe toepassing van roterende hefboomwerking is de hangende katrol in Figuur 6.5.a. Opnieuw is het hefboom-analoon weergegeven (Figuur 6.5.b), alsmede het kracht- en verplaatsingsgedrag (Figuur 6.5.c en d), als het algemene blokschema (Figuur 6.5.e). Het blokschema heeft twee krachttuitgangen. Als de ingangskracht F_1 is gegeven, zijn de kracht F_3 in het andere part en de askracht F_2 bepaald (controleer zelf met Figuur 6.5.c). Zoals je ziet is in dit voorbeeld het verplaatsingsgedrag wat complexer. Voor een juiste positiebepaling van het katrol moeten twee van de 3 verplaatsingen zijn gegeven. Het blokschema heeft dan ook twee verplaatsingsingangen s_3 en s_2 in symmetrie met het krachtgedrag. Het gegeven schema heeft een grote overeenkomst met het

blokschema van een hefboom met bewegend steunpunt uit Figuur 2.13.e. Per definitie heeft de katrol gelijke hefboomarmen. Dus bij invullen van $a = b$ in Figuur 2.13.e en het weglaten van de veerwerking worden de blokschema's gelijk.



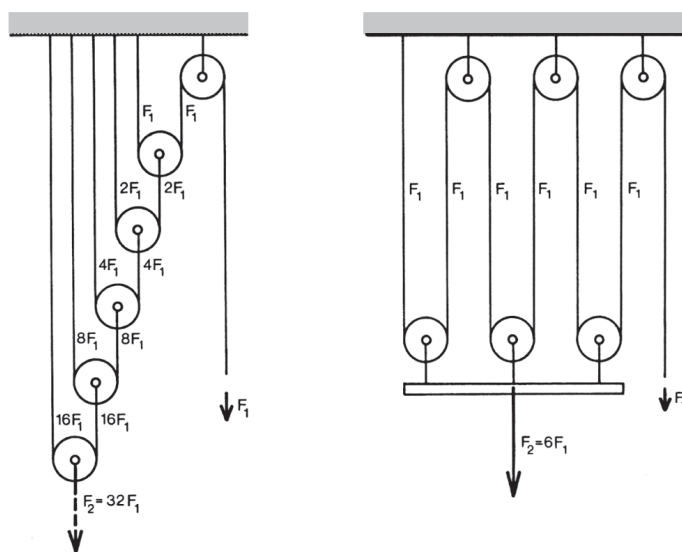
Figuur 6.4 In a is schematisch een eenvoudig hijswerktuig (katrol) getekend. In het frontaanzicht b is de krachtversterking aangegeven, die volledig overeenkomt met de hefboomwerking getoond in c.



Figuur 6.5 Een hangende katrol (a) is op te vatten als een hefboom met het draaipunt op de katrolomtrek (b). In (c) zijn de optredende krachten getekend. In (d) de optredende verplaatsingen voor het algemene geval dat $s_3 \neq 0$. Er geldt dat $2s_2 = s_1 + s_3$. Het algemene blokschema (e) heeft twee krachtoitgangen en twee verplaatsingsingangen. Vergelijk Figuur 2.13.e.

Het principe van de hangende katrol is zeer goed in serie toe te passen om een krachtversterking te krijgen (Figuur 6.6). In beide constructies in de figuur is de meest rechtse katrol een omloopschijf, die niet aan de krachtversterking mee doet, maar dient slechts

om de krachtrichting om te draaien zodat je bijvoorbeeld de last F_2 omhoog kan hijsen door het touw in F_1 met je handen omlaag te trekken. De oplossing van de linkse figuur levert de grootste krachtversterking, maar geeft ook twee nadelen. Nadeel 1 is dat de katrol die het snelst beweegt (de katrol met uitgangskracht $2F_1$) de kleinste slag (verticale verplaatsing) heeft en beperkt daarmee het hele systeem. Nadeel 2 is dat de kabelkrachten sterk verschillend zijn wat verschillende slijtage van de katrollen geeft. De oplossing van de rechtse figuur heeft deze nadelen niet en wordt daarom algemeen toegepast. De bovenste en de onderste rij katrollen van de rechtste constructie worden dan in twee blokken verenigd.



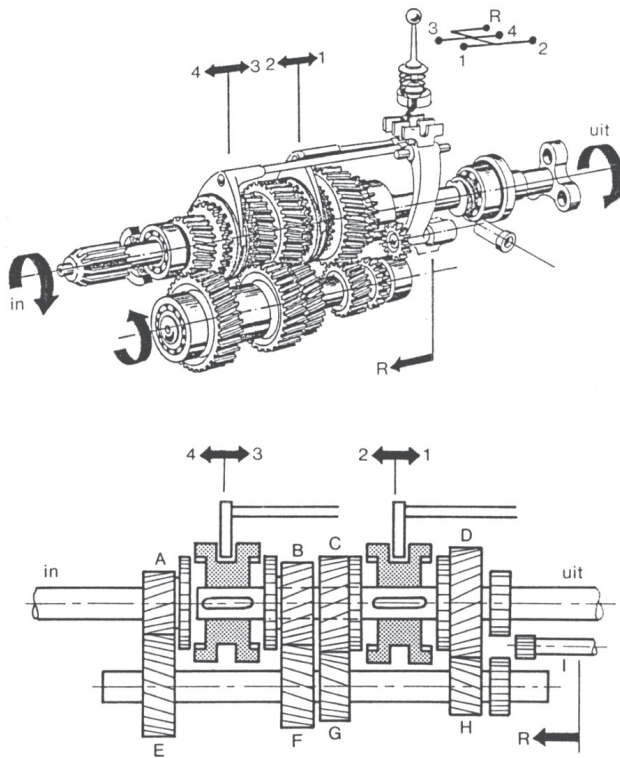
Figuur 6.6 Twee mogelijkheden om de krachtversterking van een hangende katrol herhaald toe te passen in één systeem.

De momentversterkende werking van riemoverbrengingen en tandwielvertragingen is besproken in het hoofdstuk Systemen (H1). De toepassing van tandwielen is zeer uitgebreid. Er bestaan tandwielvertragingen voor grote en voor kleine momenten en voor hoge en lage toerentallen. Er kunnen compacte meervoudige overbrengingen mee worden gebouwd, zoals veel toegepast bij mechanische klokken en horloges waarbij de wijzers van door verschillende verhouding van de tandwielen op verschillende snelheid roteren. Door toepassing van schakelmechanieken kunnen verschillende overbrengingsverhoudingen in een tandwielbak worden gerealiseerd. Het schakelmechaniek zorgt ervoor dat als er geschakeld wordt de verhouding van de tandwielbak verandert door bepaalde tandwielen juist uit- of in te schakelen. Dit vindt toepassing onder andere bij auto's (Figuur 6.7), motoren, maar ook bij draaibanken. De tandwielen B, C en D kunnen met behulp van

de schuivende tandwielkoppelingen aan de uitgaande as worden gekoppeld. Zo zijn de volgende overbrengingen te realiseren:

- 'versnelling' 1 in-A-E-H-D-uit
- 2 in-A-E-G-C-uit
- 3 in-A-E-F-B-uit
- 4 in-uit

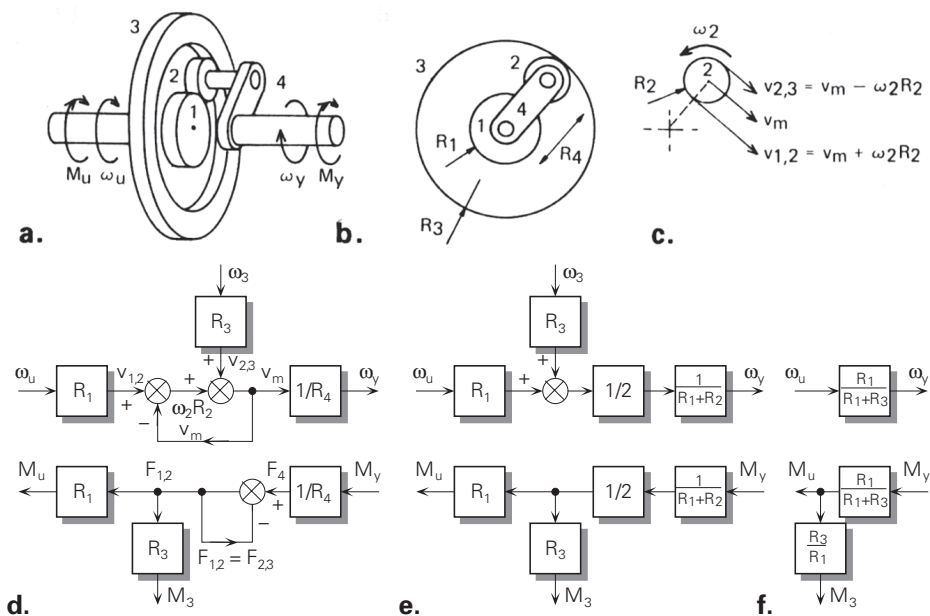
De achteruit'versnelling' (R) wordt door het tussenschuiven van tandwiel I verkregen.



Figuur 6.7 Tandwielvertragsbak (versnellingsbak) van een auto.

Voorbeeld Een bijzondere groep tandwieloverbrengingen is de planetaire tandwielconfiguratie (Figuur 6.8). Doorgaans wordt het zonnewiel 1 (straal R_1) aangedreven met een hoeksnelheid ω_u bijvoorbeeld via een elektromotor. De tandkrans 3 met inwendige vertanding (straal R_3) staat stil. Het planeetwiel 2 wikkelt af langs de inwendige vertanding. In dit voorbeeld is het rotatiemiddelpunt van het planeetwiel 2 (straal R_2) door middel

van de arm 4 verbonden met de uitgaande as, die dezelfde hartlijn heeft als de ingaande as. Zo kun je een compacte tandwielconstructie creëren met relatief grote overbrenging en hebben de in- en uitgaande assen dezelfde hartlijn. Een planetaire tandwielconfiguratie wordt bijvoorbeeld toegepast in accuboormachines.



Figuur 6.8 De overbrengingsverhouding van planetaire tandwielstelsels is eenvoudig uit het blok-schema af te leiden. Voor elk punt van een tandwiel geldt dat de snelheid $v = v_{\text{middelpunt}} + \omega_{\text{wiel}} \cdot R$. Zie bijvoorbeeld bij c). In de figuur staat de tandkrans 3 stil, dus $\omega_3 = 0$. Dan is echter het koppel op de tandkrans $M_3 \neq 0$. Zie figuur f).

Voor de bepaling van de overbrengingsverhouding is eerst het planeetwiel in detail beschouwd, want daar zit de complexiteit. De beweging van het planeetwiel is namelijk op te vatten als de vectoriële som van de beweging van het rotatiemiddelpunt van het planeetwiel (snelheid v_m) om het rotatiemiddelpunt van het zonnwiel en een rotatie om zijn eigen rotatiemiddelpunt (met hoeksnelheid ω_2) (Figuur 6.8.c). Het contactpunt van het planeetwiel 2 met het zonnwiel 1 heeft de snelheid:

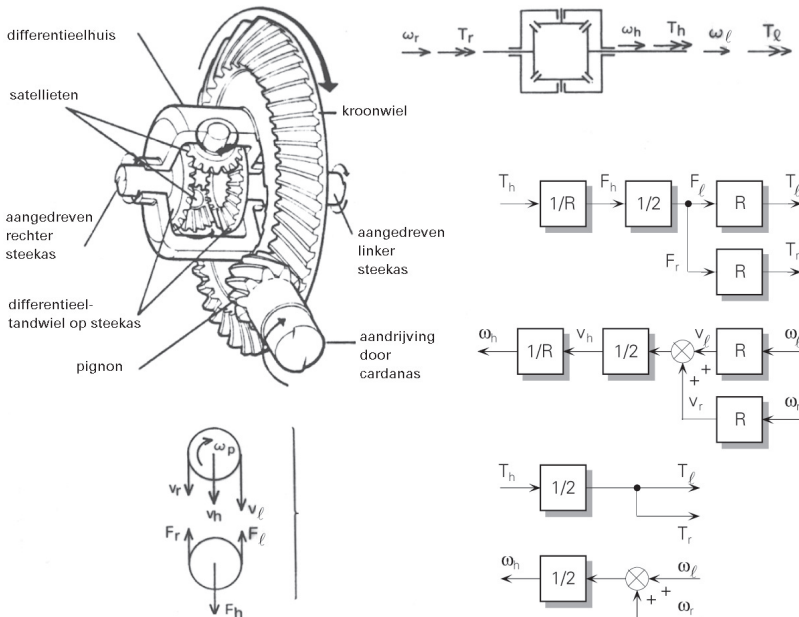
$$v_{1,2} = v_m + \omega_2 R_2 \tag{6.5}$$

Voor het tegenoverliggende contactpunt van het planeetwiel met de tandkrans 3 geldt

$$v_{2,3} = v_m - \omega_2 R_2 \tag{6.6}$$

Zoals boven beschreven staat de tandkrans 3 meestal stil. Dan is $v_{2,3} = 0$. Het blokschema van Figuur 6.8.d is opgezet voor het algemene geval dat $v_{2,3} = \omega_3 \cdot R_3$. In beide gevallen moet op de tandkrans 3 het moment M_3 worden uitgeoefend (tegenhouden resp. bewegen). Het blokschema van Figuur 6.8.d is te vereenvoudigen tot dat van Figuur 6.8.e. Zie hoofdstuk Systemen en let op de $R_4 = R_1 + R_2$. Indien de tandkrans 3 stilstaat ($\omega_3 = 0$) geldt het zeer eenvoudige schema van Figuur 6.8.f.

Voorbeeld Een tweede bijzondere constructie is het differentieel (Figuur 6.9). Een differentieel is toegepast in het aandrijfsysteem van auto's. Het heeft tot taak het aandrijfmoment T_h van de motor aan de aangedreven wielen door te geven, ook als deze wielen bij het door een bocht rijden een verschillend toerental hebben. Het binnenste wiel legt in een bocht immers een kortere weg af dan het buitenste wiel en heeft dan een andere snelheid.



Figuur 6.9 Het blokschema van een differentieel is op te stellen, als eerst de snelheidsvectoren en de krachtvectoren van een satellietwiel zijn beschouwd. Net als bij de planetaire tandwielconfiguratie. Na vereenvoudiging ontstaat het onderste blokschema.

In Figuur 6.9.a vertalen de pignon en het kroonwiel het aandrijfmoment van de cardan-as naar het stuk van het differentieel waar we het blokschema voor gaan opstellen. Belangrijk hierbij is dat beide satellieten een vergelijkbaar gedrag vertonen als het planeetwiel in het voorgaande voorbeeld: ze draaien zowel om hun eigen as als lopen mee met de tandwielen

op de steekas. Aangezien dit een 3D constructie is, is de beweging nog wat lastiger voor te stellen. Tip: bekijk wat bewegende animaties op internet, dat verhoogt het inzicht. In Figuur 6.9.b (rechtsboven) is het symbool van een differentieel weergegeven, waarbij T_h het ingaande draaimoment is en T_l en T_r de uitgaande draaimomenten. De uitgaande draaimomenten T_l en T_r hebben altijd dezelfde grootte. De ingaande hoeksnelheid ω_h van het differentieelhuis is gelijk aan de gemiddelde hoeksnelheid van de beide aandrijfassen. Als een wiel wordt tegengehouden (bijvoorbeeld $\omega_l = 0$), dan gaat het andere wiel draaien met een hoeksnelheid $\omega_r = 2\omega_h$. Dit is schematisch weergegeven in Figuur 6.9.c (linksonder), waarbij de ronde schijf het satelliet voorstelt van boven gezien.

6.3 Krachtontbinding

Een andere methode voor krachtversterking is door middel van krachtontbinding. Daarmee is bedoeld dat de richtingen waarin verschillende krachten werken zodanig worden gekozen dat een kleine kracht in staat is een grote kracht op te wekken. Een voorbeeld van een toepassing is te vinden in industriële drukmachines die onder meer gebruikt worden om staal machinaal te smeden.

Voorbeeld De zogenaamde kniehefboom is een voorbeeld van krachtontbinding (Figuur 6.10). In elk van de beide hefbomen werkt een drukkracht F_s . Als het mechanisme wrijvingsloos verondersteld wordt, dan moet de bedieningskracht F_u evenwicht maken met de twee door krachtontbinding verkregen componenten $F_s \cdot \sin \alpha$ (Figuur 6.10.b). Bij kleine waarden van de hoek α zijn deze componenten ook klein en kan met een kleine bedieningskracht F_u een grote drukkracht:

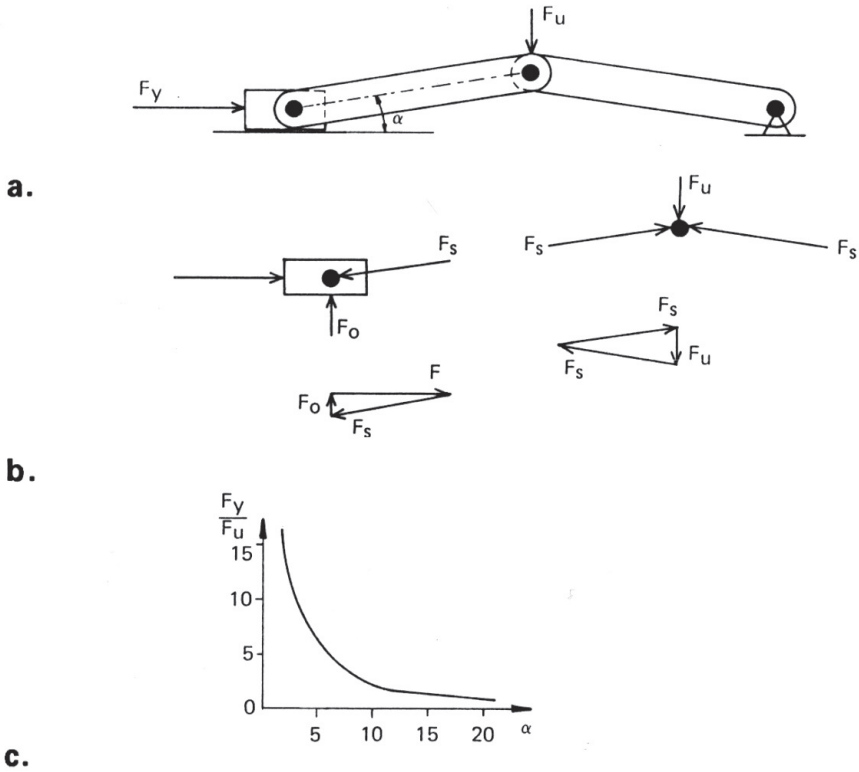
$$F_s = \frac{F_u}{2 \sin \alpha} \quad (6.7)$$

worden verkregen. Vandaar de naam versterking door krachtontbinding. De drukkracht in een hefboom is nagenoeg gelijk aan de uitgangskracht $F_y = F_s \cos \alpha$. In totaal is een krachtversterking:

$$\frac{F_y}{F_u} = \frac{1}{2 \tan \alpha} \quad (6.8)$$

bereikt. In Figuur 6.10.c is de krachtversterking uitgezet als functie van de hefboomhoek α . Je ziet dat deze type krachtversterking vooral in te zetten is bij $\alpha < 5^\circ$, omdat dan de versterking het grootst is.

In het bovenstaande is het mechanisme wrijvingsloos verondersteld. Dat is meestal niet terecht. Bij grote drukkrachten in de hefbomen ontstaan grote wrijvingsmomenten in de draaipunten. In werkelijkheid is alleen een grote krachtversterking bereikbaar als de verhouding hefboomlengte:as diameter groot is.

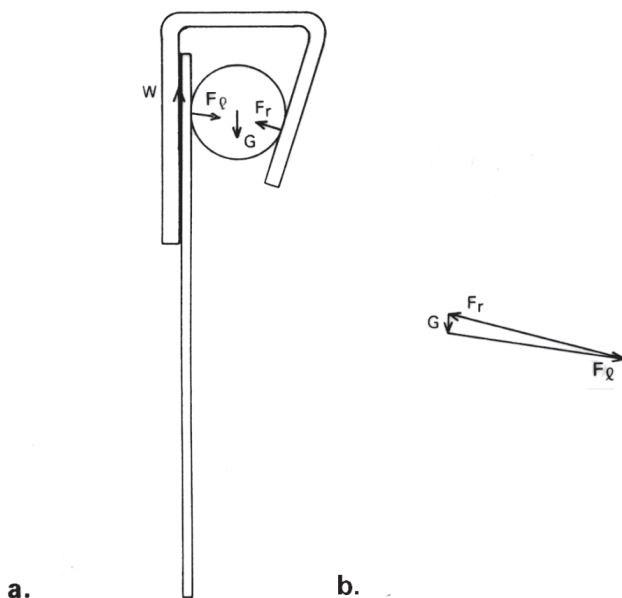


Figuur 6.10 De krachtoverbrenging van F_y/F_u is sterk niet-lineair, zie figuur c.

Voorbeeld Een tweede voorbeeld van krachtversterking door krachtoontbinding geeft de ophangstrip voor papieren zoals in Figuur 6.11.

Het papier wordt omhoog gedrukt in de strip, waarna de losliggende rol voor voldoende inklemming zorgt. In Figuur 6.11.b zijn de op de rol werkende krachten getekend in de juiste verhouding. De twee contactkrachten F_l en F_r moeten evenwicht maken met het eigen gewicht G van de rol.

Omdat op de rol geen moment werkt moeten de drie krachten door één punt gaan (zie paragraaf 3.4.5). Als de krachten F_l en F_r ongeveer dezelfde richting hebben worden zij veel groter dan G . Een grote F_l is gewenst omdat het papier dan met een grote kracht wordt aangedrukt. Er kan een grote wrijvingskracht W ontstaan, die het papier omhoog houdt (Figuur 6.11.a).



Figuur 6.11 Een ophangstrip voor papier. De aandrukkraft F_l die de rol uitoefent is veel groter dan het eigen gewicht van de rol.

6.4 Hellend vlak

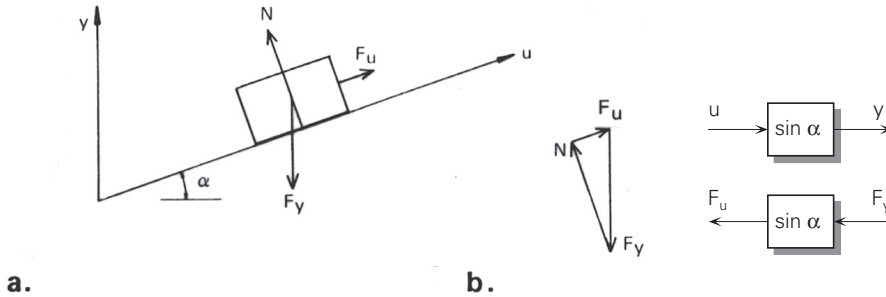
Er zijn veel werktuigkundige constructies waarbij krachtversterking door middel van een hellend vlak wordt toegepast. De krachtenwerking zal worden besproken aan de hand van een hellend vlak met lineaire beweging waarbij wrijving een belangrijke rol speelt. Daarna wordt de meest bekende constructieve toepassing van het hellend vlak besproken: schroefdraad.

6.4.1 Hellend vlak zonder wrijving

Reeds in de oudheid wist de mens dat het eenvoudiger was om een last tegen een hellend vlak op te duwen dan omhoog te tillen. Ook uit de mechanica volgt dit direct. Figuur 6.12 toont een blok dat op een hellend vlak ligt. Tussen het blok en het vlak is het volkomen wrijvingsloos ($f = 0$) verondersteld. Figuur 6.12.b geeft het krachtenevenwicht van het blok (zie paragraaf 3.4.5) en het bijbehorend blokschema.

Als het blok een afstand u aflegt (de u -richting is langs het hellend vlak gekozen), is de verplaatsing in verticale richting $y = u \cdot \sin \alpha$. Het blok is belast met een kracht F_y in de verticale y -richting. Krachtontbinding van F_y langs het hellend vlak geeft een normaalkracht $N = F_y \cdot \cos \alpha$ loodrecht op het hellend vlak en een kracht $-F_y \cdot \sin \alpha$

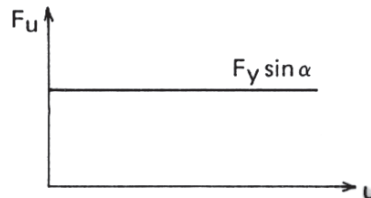
langs het hellend vlak. Hier volgt uit dat om het blok de helling op te trekken tenminste een kracht $F_u = F_y \cdot \sin \alpha$ nodig is.



Figuur 6.12 a) Het omhoogbrengen van een blok met gewicht F_y met behulp van een hellend vlak. Het vlak is wrijvingsloos verondersteld. b) Krachtendriehoek van de last waarbij de werklijnen van de bedieningskracht F_u , de normaalkracht N en de last F_y door één punt moeten gaan. Het blokschema is eenvoudig.

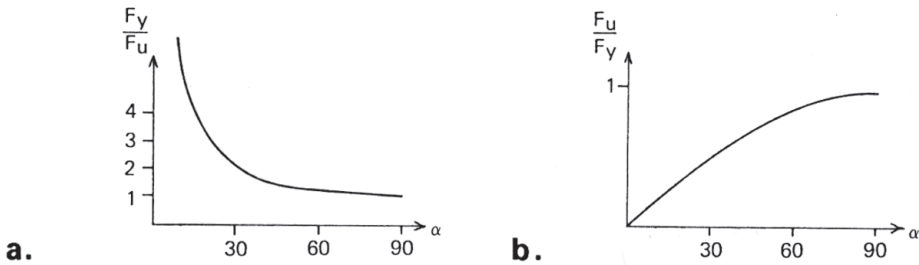
De relaties van de variabelen van het hellend vlak zijn op verschillende manieren wiskundig te beschrijven.

- Allereerst de relatie tussen de ingangssignalen. Bij een constante waarde van F_y , moet zowel bij omhoog als bij omlaag bewegen van de last, dezelfde kracht $F_u = F_y \cdot \sin \alpha$ op het blok worden uitgeoefend (zie Figuur 6.13).



Figuur 6.13 De relatie tussen de ingangssignalen F_u en u bij een wrijvingsloos hellend vlak.

- Ten tweede de krachtversterking van het systeem. De krachtversterking F_y/F_u is afhankelijk van de hellingshoek α van het vlak, zie Figuur 6.14. Bij kleine hellingshoeken is de krachtversterking groot; dan is met een kleine kracht F_u een zeer grote kracht F_y op te heffen. Bij toenemende hellingshoek neemt de krachtversterking snel af. Bij $\alpha = \frac{\pi}{2}$ ontstaat heffen. Uiteraard is daarbij $F_u = F_y$ en dus $F_y/F_u = 1$. In sommige gevallen is het gunstig om de inverse waarde van de krachtversterking op te geven. De in dit geval zeer eenvoudige functie $F_u/F_y = \sin \alpha$ is in Figuur 6.14.b weergegeven.

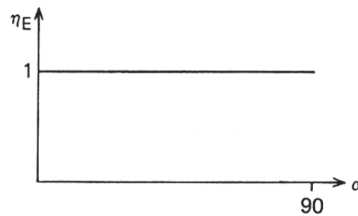


Figuur 6.14 De krachtversterking F_y/F_u bij een wrijvingsloos hellend vlak, als functie van de hellingshoek α . Voor een redelijke krachtversterking moet $\alpha < 15^\circ$ zijn. b) geeft de inverse waarde van de krachtversterking: $F_u/F_y = \sin \alpha$.

- Ten derde het energierendement η_E . Voor het hellend vlak zonder wrijving wordt dit:

$$\eta_E = \frac{\int F_y dy}{\int F_u du} = 1 \quad (6.9)$$

voor alle waarden van α . Zie Figuur 6.15.



Figuur 6.15 Het energierendement η_E van een wrijvingsloos hellend vlak is altijd $\eta_E = 1$.

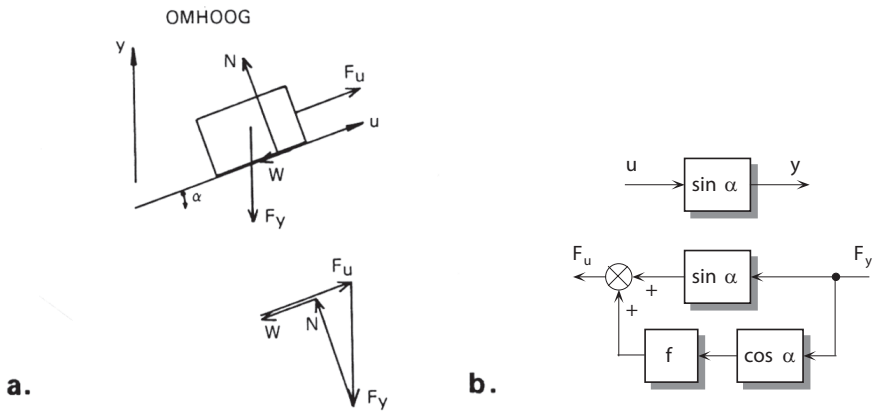
6.4.2 Hellend vlak met wrijving

In werkelijkheid is steeds een wrijvingskracht $W = f \cdot N$ aanwezig in de krachtversterking van het hellende vlak (Figuur 6.16). Deze invloed passen we toe door middel van uitbreiding van Figuur 6.12.

De relatie tussen de verplaatsingen in de u - en y -richting verandert niet door de wrijving (Figuur 6.16.b). De wrijving beïnvloedt wel de kracht F_u die nodig is om het blok de helling op te trekken (zie het krachtenevenwicht in Figuur 6.16.a). Nu geldt:

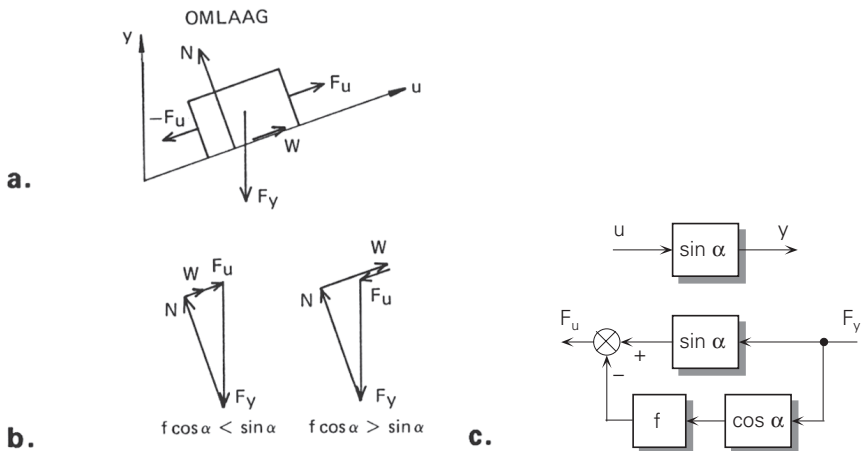
$$F_u = F_y \cdot \sin \alpha + W = F_y \cdot \sin \alpha + f \cdot F_y \cdot \cos \alpha \quad (6.10)$$

Het blokschema wordt dan als getekend in Figuur 6.16.b, en geldt alleen voor omhoog bewegen van het blok.



Figuur 6.16 De optredende krachten bij het omhoog bewegen van een last F_y langs een hellend vlak met wrijving. De resultante van de krachten N en W gaat door het snijpunt van F_u en F_y . Het blokschema krijgt een parallelle krachtbaan. Vergelijk Figuur 6.12.

Bij omlaag bewegen zijn er twee mogelijkheden. Bij een grote hellingshoek en een lage wrijvingscoëfficiënt f , drijft een kracht $F_y \cdot \sin \alpha - W$ het blok de helling af. De kracht W is gericht zoals getekend in Figuur 6.17.a.



Figuur 6.17 De optredende krachten bij het omlaag bewegen van een last F_y langs een hellend vlak met wrijving. Bij kleine hellingshoeken moet het blok de helling worden opgetrokken ($-F_u$); bij grote hellingshoeken moet het blok worden tegengehouden. Uit het blokschema blijkt direct dat F_u negatief wordt (oftewel van richting verandert) als $f \cdot \cos \alpha > \sin \alpha$.

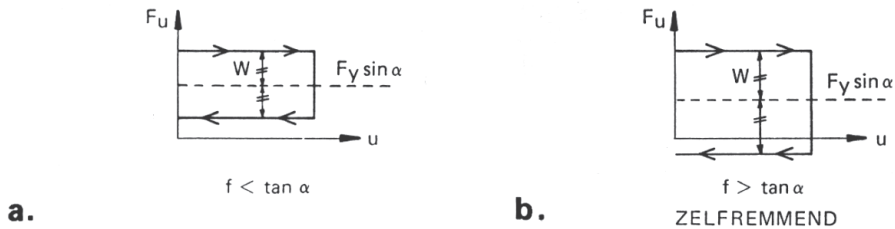
Er is een langs het vlak naar boven gerichte kracht F_u nodig, om afglijden te voorkomen. Bij het omlaag bewegen geldt in dit geval $F_u = F_y \cdot \sin \alpha - W$. Bij kleine hellingshoeken

en grote wrijving, glijdt het blok niet zelf de helling af. Het moet naar beneden worden getrokken met een kracht $-F_u$, zie Figuur 6.17.b. Er geldt:

$$-F_u = F_y \cdot \sin \alpha - W \tag{6.11}$$

Een systeem waarbij de last niet uit zichzelf de helling afglijdt wordt zelfremmend genoemd. De overgang tussen zelfremmend en niet-zelfremmend ligt bij $F_u = 0$. Dus als $F_y \cdot \sin \alpha = W$ of $F_y \cdot \sin \alpha = f \cdot F_y \cdot \cos \alpha$. De voorwaarde voor zelfremming luidt dus $\tan \alpha < f$.

Het hellend vlak *zonder* wrijving is in de Figuren 6.13, 6.14 en 6.15 beschreven. De invloed van de wrijving blijkt uit een vergelijking van deze figuren met de Figuren 6.18, 6.19 en 6.20, waar het hellend vlak *met* wrijving is beschreven.



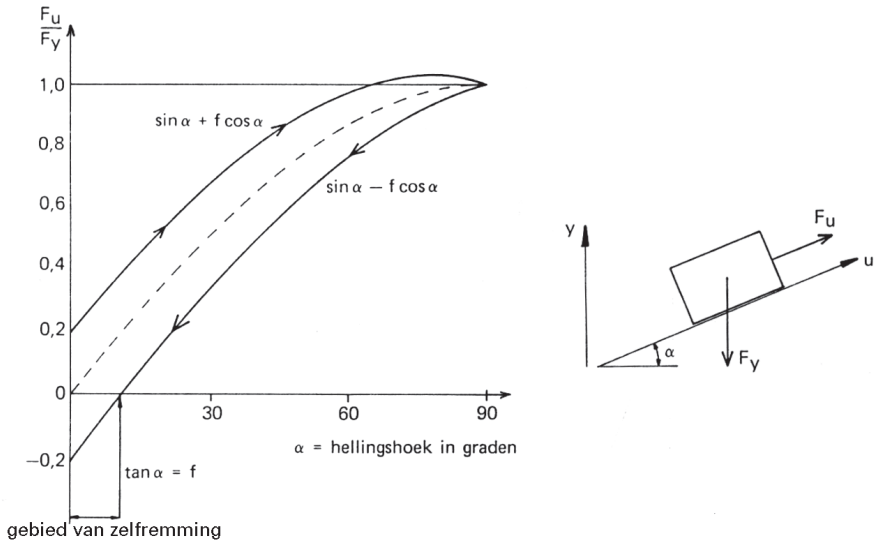
Figuur 6.18 De relatie tussen deingangssignalen F_u en u bij een hellend vlak met wrijving. De wrijvingskracht W veroorzaakt dat bij omhoog bewegen (pijlen naar rechts) een hogere bedieningskracht nodig is dan bij omlaag bewegen (pijlen naar links). In Figuur b is de relatie getekend bij een zelfremmend vlak. Er is een kracht $-F_u$ nodig voor omlaag bewegen.

De $F_u - u$ -relatie blijft eenvoudig. In Figuur 6.18.a is de hellingshoek α zo groot dat geen zelfremming optreedt. De grootte van de hysteresis bedraagt $2W$. Het energieverlies bij een heen- en weergaande beweging met slag s bedraagt $2W \cdot s$.

In Figuur 6.18.b is een zo kleine waarde van de hellingshoek verondersteld dat zelfremming optreedt. Voor het omlaag bewegen is een naar beneden gerichte kracht (F_u wordt negatief) nodig. Ter vergelijking is in beide figuren de ingangsrelatie voor een hellend vlak zonder wrijving met een onderbroken lijn getekend.

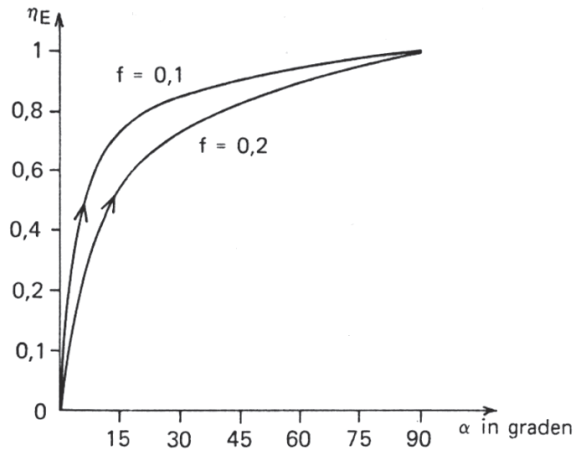
Bij het bewegen van een last tegen het hellend vlak op is voor het energierendement af te leiden (zie paragraaf 13.5 Vermogens en rendementen)

$$\eta_E = \frac{\tan \alpha}{\tan \alpha + f} \tag{6.12}$$



Figuur 6.19 De inverse krachtversterking F_u/F_y bij een hellend vlak met wrijving als functie van de hellingshoek α . Bij omhoogbewegen (pijlen naar rechts) is de krachtversterking F_y/F_u kleiner dan bij omlaagbewegen (pijlen naar links). Voor $\alpha < \arctan f$ treedt zelfremming op. De figuur is getekend voor $f = 0,2$. Vergelijk deze figuur met Figuur 6.14.

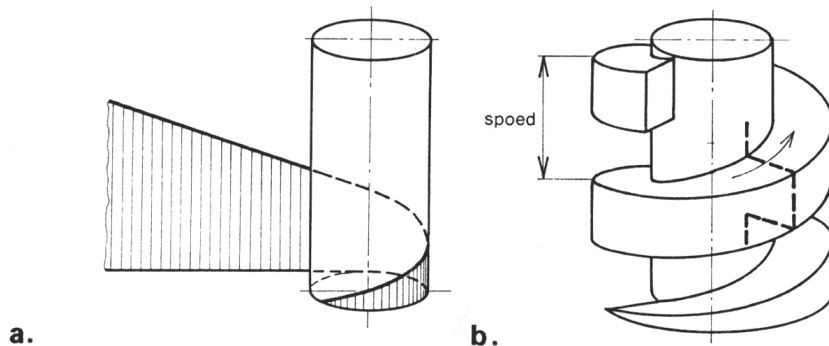
Figuur 6.20 geeft dit energierendement voor enkele waarden van f .



Figuur 6.20 Het energierendement van een hellend vlak met wrijving is sterk afhankelijk van de hellingshoek. Bij kleine hellingshoek is het energierendement zeer laag. De figuur is getekend voor $f = 0,1$ en $f = 0,2$, en geldt alleen voor omhoog beweging van de last.

6.4.3 Schroefdraad, theorie

Zoals reeds is gebleken is de werking van het hellend vlak alleen effectief bij kleine hellingshoeken. Dit leidt tot lange hellingen. Ter besparing van ruimte wordt het hellend vlak dan om een cilinder gewonden. Zie Figuur 6.21.a. Er ontstaat een schroeflijn, die zeer veel in de techniek wordt toegepast. Het meest bekende gebruik is de schroefdraad. Deze ontstaat door een bepaald profiel (bijvoorbeeld een rechthoek) langs een schroeflijn te laten bewegen, zie Figuur 6.21.b.

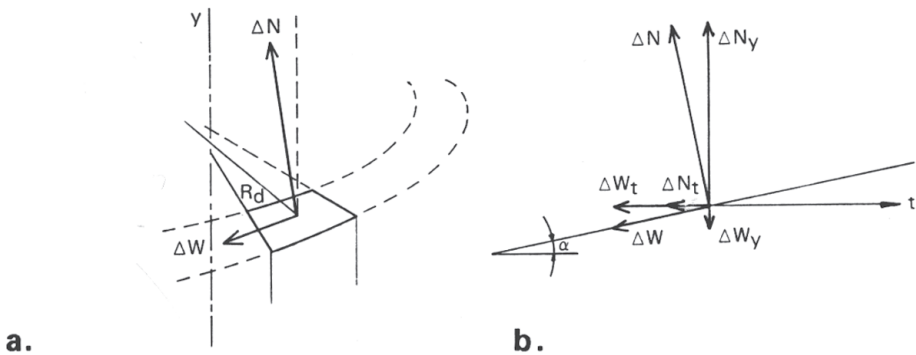


Figuur 6.21 Als een hellend vlak rond een cilinder wordt gewonden ontstaat een schroeflijn (a). Door een bepaald profiel (bijvoorbeeld een rechthoek) langs deze schroeflijn te bewegen ontstaat een schroefdraad (b).

De schroeflijn kan zijn aangebracht aan de buitenzijde van de omwentelingscilinder (bout, uitwendige draad) of aan de binnenzijde ervan (moer, inwendige draad). Als een bout met een moer moet samenwerken, dan moeten uiteraard het profiel en de spoed (de grootte van de rechtlijnige axiale verplaatsing van het profiel per omwenteling) van de schroefdraad hetzelfde zijn.

Bij de modelvorming van het hellend vlak zijn de kracht en de verplaatsing langs het vlak als ingangssignalen, en de verticale kracht en verplaatsing als uitgangssignalen beschouwd. Door het hellend vlak om een cilinder te wikkelen wijzigen de ingangssignalen in een draaimoment M_u en een hoekrotatie φ_u , beide rondom de cilinderhartlijn. De uitgangssignalen worden een kracht F_y en verplaatsing y , beide langs de cilinderhartlijn.

Voor de modelvorming van een bout-moer-verbinding wordt de systeemgrens vlak om de moer gekozen. De systeemgrens loopt dan door het contactvlak tussen bout en moer. Zie Figuur 6.22 waarbij een stukje van het profiel ofwel schroefdraad-contactoppervlak uit Figuur 6.22.b is losgesneden.



Figuur 6.22 Op een oppervlakte ΔA van een schroefdraad werken de systeemgrenskrachten ΔN en ΔW . Zij zijn ontbonden in hartlijnrichting (ΔN_y en ΔW_y) en in tangentiële richting (ΔN_t en ΔW_t).

Beschouw voor de verdere modelvorming een stukje oppervlak ΔA van dit contactvlak. Het centrum van het oppervlakje ligt op een afstand:

$$R_d = \frac{R_i}{2} + \frac{R_u}{2} \quad (6.13)$$

van de cilinderhartlijn. De in het oppervlakje werkende contactkracht is te verdelen in twee componenten: een normaalkracht ΔN en (bij bewegen) een wrijvingskracht $\Delta W = f \cdot \Delta N$, zie Figuur 6.22.

Beide krachten grijpen aan in het centrum van het oppervlakje ΔA . In het uitgeslagen schroeflijnvlak (straal R_d) van Figuur 6.22.b zijn de twee krachten ΔN en ΔW ontbonden in de richting van de cilinderhartlijn en tangentieel gericht aan de cilinder met straal R_d .

Als het totale schroeflijnvlak beschouwd wordt, dan sommeren de krachtjes ΔN_y en ΔW_y zich tot een langs de cilinderhartlijn gerichte kracht $F_y = N_y - W_y$.

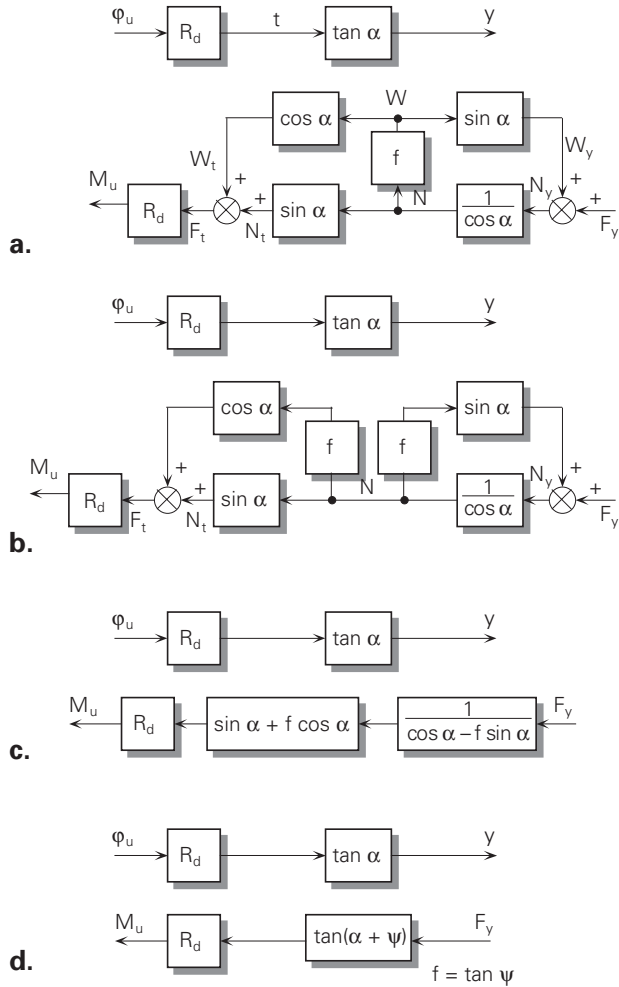
Op de straal R_d werken de tangentieel gerichte krachten ΔN_t en ΔW_t . Zij sommeren zich tot een wringend moment:

$$M_u = (N_t + W_t) \cdot R_d = F_t \cdot R_d \quad (6.14)$$

Het blokschema van Figuur 6.23.a geeft de beschreven berekening weer. In de Figuren 6.23.b en 6.23.c is het blokschema vereenvoudigd volgens de in het hoofdstuk Modelvorming gegeven regels (Tip: probeer dit zelf).

Bij invoeren van de relatie $f = \tan \psi$ ontstaat het zeer eenvoudige schema van Figuur 6.23.d.

Het opstellen van een blokschema kan helpen om een wat complexere relatie in een werktuigkundige systeem gestructureerd en stapsgewijs af te leiden.

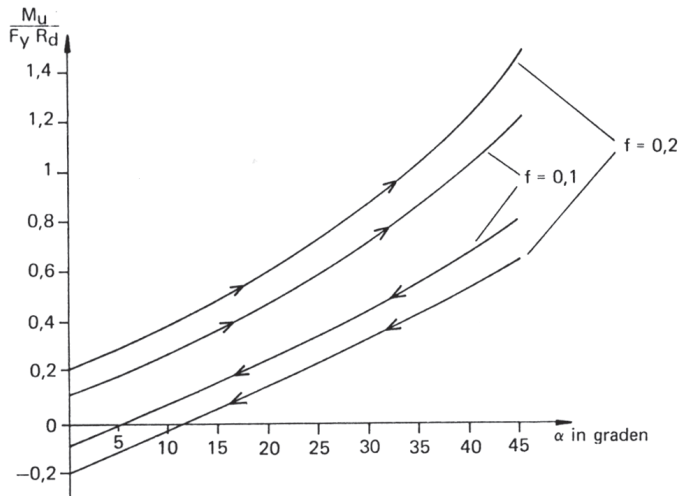


Figuur 6.23 Het blokschema van een schroefdraad met wrijving. Ingangssignalen zijn de rotatiehoek φ_u en het aandrainmoment M_u van de moer. Het schema is opgesplitst in Figuur b. De invloed van de tangentieel gerichte aandrijfkraft blijkt uit een vergelijking met Figuur 6.17. Berekening van de parallel- en de terugkoppelbaan geeft Figuur c. Bij invoeren van de wrijvingshoek ontstaat het eenvoudige schema van Figuur d. De schema's gelden voor omhoog bewegen van de last.

De bovenstaande berekening is uitgevoerd voor het geval dat de last F_y omhoog beweegt, d.w.z. tegen het hellend vlak wordt opgetrokken. Bij omlaag bewegen langs het hellend vlak krijgt de wrijvingskracht een tegengestelde richting. Dan geldt $M_u = F_y \cdot R_d \tan(\alpha - \psi)$. Bij schroefdraad geldt hetzelfde als in § 6.2 (Hefboomwerking) is beschreven. Alleen bij kleine hellingshoeken en grote wrijvingscoëfficiënten treedt zelf-

remming op. De grens ligt bij $M_u = 0$ of $\tan(\alpha - \psi) = 0$. Dit leidt tot de voorwaarde voor zelfremming $f > \tan \alpha$; dezelfde voorwaarde als afgeleid in § 6.2.

Figuur 6.24 toont de ingangsmoment/uitgangskracht-relatie voor schroefdraad. Om een dimensieloze schaal te verkrijgen is het ingangsmoment M_u teruggerekend op de omtrekskracht F_t . Langs de verticale as is uitgezet $(M_u/R_d)/F_y$; dus eigenlijk F_t/F_y .



Figuur 6.24 De kracht/momentversterking van een schroefdraad als functie van de hellingshoek α . Alleen bij kleine hellingshoeken is er een redelijke krachtversterking. Bij $\alpha > 45^\circ$ wordt de krachtoverdracht snel zeer ongunstig. De naar rechts gerichte pijlen gelden voor helling op; de naar links gerichte pijlen voor helling af. Vergelijk deze figuur met Figuur 6.19.

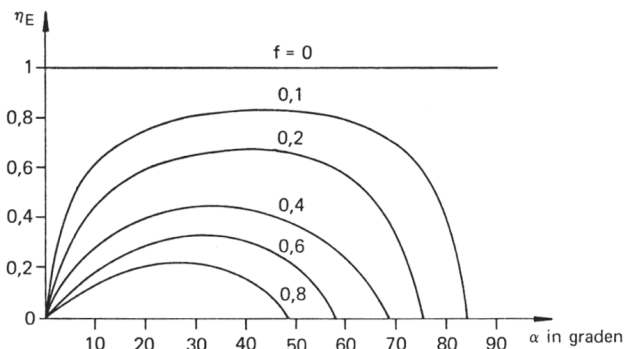
6.4.4 Schroefdraad, toepassingen

Soms is een schroefdraad in gebruik voor het verplaatsen van een last, zoals voor het verschuiven van het support van een draaibank of voor het omhoogbrengen (krik of vijzel) van een zwaar voorwerp. In dat geval wordt gesproken van een bewegingsschroefdraad. Dan is het energierendement η_E van belang. Voor omhoog bewegende last geldt:

$$\eta_E = \frac{\int F_y dy}{\int M_u d\varphi_u} = \frac{\tan \alpha}{\tan(\alpha + \psi)} \quad (6.15)$$

De optimale waarde voor η_E volgt uit $d\eta_E/d\alpha = 0$. Voor niet te grote waarden van $f = \tan \psi$ is $\alpha_{\text{opt}} = \frac{\pi}{4}$ een goede keus. Bij praktisch optredende waarden van $f = 0,1$ tot $f = 0,2$ zijn de bereikbare maximale rendementen niet erg hoog. Zie Figuur 6.25. Deze energetisch optimale waarde van α wordt slechts zelden toegepast, omdat dan het benodigde ingangsmoment M_u erg groot wordt. Bij vijzels wordt bovendien vaak prijs gesteld op zelfremming, waardoor $\alpha < \psi$ gekozen moet worden.

De belangrijkste toepassing van schroefdraad is bij het uitoefenen van een axiale klemkracht (grote F_y -waarde). Voor dit type schroefdraad wordt doorgaans geen rechthoekig, maar een driehoekig schroefdraadprofiel gekozen. Bij een driehoekig schroefdraadprofiel met tophoek 2β blijven de gegeven formules geldig, mits de wrijvingscoëfficiënt f wordt vervangen door een fictieve wrijvingscoëfficiënt $f' = f/\cos\beta$.



Figuur 6.25 Het energierendement van een schroefdraad als functie van de hellingshoek α , met de wrijvingscoëfficiënt f als parameter. Bij bevestigingsschroefdraad (α klein) is het energierendement altijd laag. Bij bewegingsschroefdraad wordt α groot gekozen i.v.m. het hogere rendement. De figuur geldt voor omhoog bewegen van de last.

Voor een driehoekig schroefdraadprofiel is dezelfde formule bruikbaar die voor een rechthoekig draadprofiel is afgeleid.

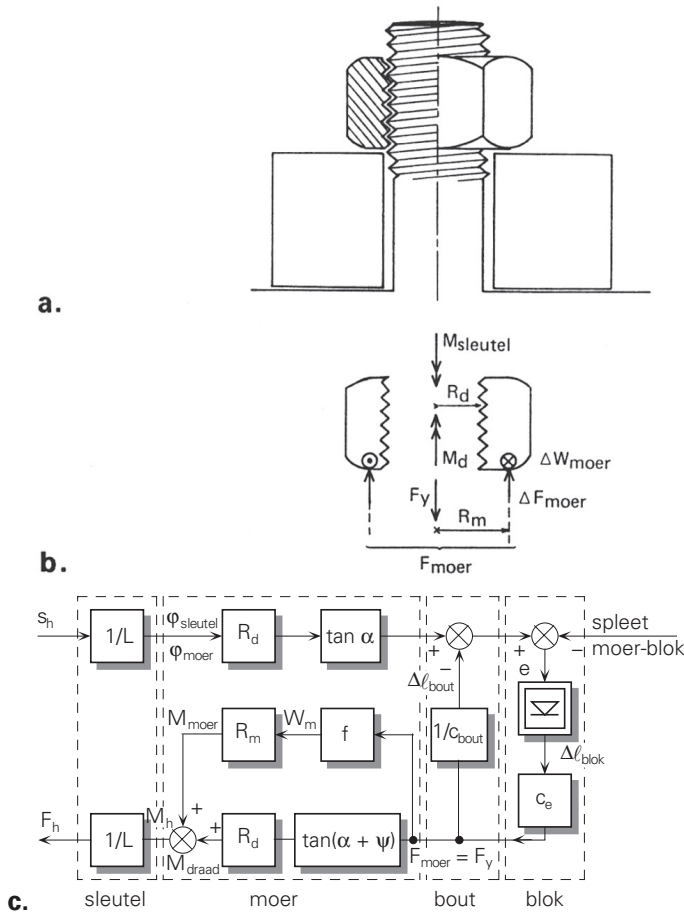
Bij bevestigingsschroefdraden is zelfremming vereist en een hoge waarde voor F_y/M_u van belang. Bevestigingsschroefdraad heeft steeds een kleine spoedhoek $\alpha < 4$ graden. Bij het gebruik van schroefdraad moet bedacht worden dat de opgewekte axiale kracht F_y ook afgesteund moet worden. Daardoor ontstaat extra wrijving. Dit is toegelicht aan de hand van Figuur 6.26 waar een bevestigingsschroefdraad wordt gebruikt om een blok tegen zijn omgeving vast te klemmen. De bout is verondersteld één geheel met de omgeving te zijn en verplaatst dus niet. De moer wordt aangedraaid met een sleutel met hefboomlengte L . Een verplaatsing van de hand s_h geeft dan een hoekverdraaiing van de moer $\psi = s_h/L$. Zie Figuur 6.26.c.

De schroefdraad zorgt ervoor dat de moer over een afstand y verplaatst in de richting van het blok. Op het moment dat de moer de vrije ruimte tussen moer en blok verplaatst, gaat de moer aanliggen op het bovenzvlak van het blok. Bij verder aandraaien van de moer wordt e positief, en wordt het blok samengedrukt. Bij een stijfheid van het blok c_e is daarvoor een kracht $F_y = c_e \cdot e$ nodig. Deze kracht wordt door de bout geleverd. De bout rekt daardoor een afstand:

$$\Delta l_{bout} = \frac{F_y}{c_b} \quad (c_b \text{ is de stijfheid van de bout}). \quad (6.16)$$

Door de verlenging van de bout wordt het blok minder aangedrukt. Zie de terugkoppelbaan

in het blokschema. Om de kracht F_y met de moer op te wekken moet de moer met een moment $M_{draad} = F_y \cdot R_d \tan(\alpha + \psi)$ worden rondgedraaid.

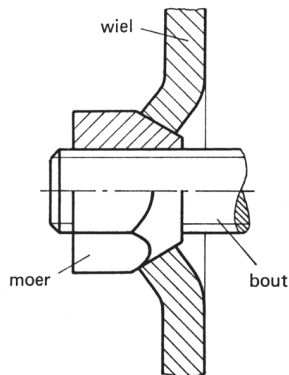


Figuur 6.26 Bij het toepassen van schroefdraad is er niet alleen wrijving in de schroefdraad, maar ook in het ondersteuningsvlak van de moer. Bij een vlakke ondersteuning zijn de momenten M_{moer} en M_{draad} ruwweg gelijk. Het blokschema c verduidelijkt het proces van aanklemmen.

De kracht F_y is ook aanwezig in het contactvlak moer/blok. Bij ronddraaien van de moer ontstaat daar een wrijvingsmoment $M_{moer} = F_y \cdot f \cdot R_m$, dat eveneens door de sleutel moet worden toegevoerd.

Voorbeeld Een soortgelijk geval als hierboven beschreven, is de bevestiging van een autowiel op zijn naaf. Omdat deze boutverbinding tevens het wiel moet centreren, zijn

moeren met een conisch oplegvlak toegepast. Zie Figuur 6.27. Daardoor verhoogt het extra wrijvingsmoment in het contactvlak aanzienlijk, zoals te zien is aan het aandeel (percentage) hiervan in het aandraaimoment.

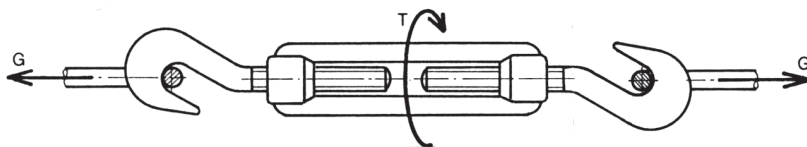


aandraaimoment moer	=	momentverlies t.g.v. wrijving schroefdraad	+	momentverlies t.g.v. wrijving konisch draagvlak
100 %		15–20 %		60–80 %

Figuur 6.27 Bij het aandraaien van de bevestigingsmoer van een autowiel is het totale aandraaimoment veel groter dan benodigd zou zijn voor het alleen overwinnen van de schroefdraadwrijving.

Slechts in uitzonderingsgevallen is alleen de schroefdraad de bron van wrijving.

Voorbeeld De spanschroefmoer van Figuur 6.28 is voorzien van een linkse en een rechtse schroefdraad. De beide haakvormige schroefuiteinden bewegen bij het aandraaien van de gekoppelde moeren naar elkaar toe. Daardoor kan een bepaalde constructie op spanning gebracht worden. Het aandraaikoppel T behoeft slechts de wrijving in de schroefdraad te overwinnen.



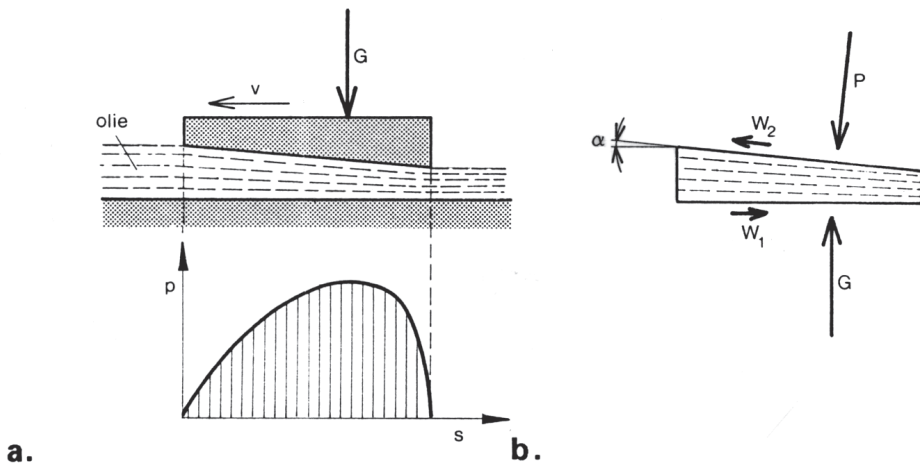
Figuur 6.28 Een spanschroefmoer voor het op spanning brengen van bepaalde constructies.

6.4.5 Roterende overbrengingen

Een worm/wormwiel constructie is een toepassing van het hellend vlak bij roterende overbrengingen. De behandeling hiervan is analoog aan het bovenstaande.

6.4.6 Hydraulisch hellend vlak

Een bijzondere toepassing van het hellend vlak is de hydraulische wigvorm, zie Figuur 6.29. De vloeistof (meestal olie) die door de beweging van het ene grensvlak wordt meegevoerd, wordt in de wig geperst. De drukverhoging die daardoor ontstaat maakt het mogelijk dat de belastingkracht G wordt opgenomen. In de figuur zijn de op de hydraulische wig werkende krachten getekend. De krachten W_1 en W_2 ontstaan ten gevolge van vloeistofwrijving en zijn niet groot. Zie ook het hoofdstuk Wrijving en Weerstand. Doordat ook de hellingshoek α zeer klein is (enkele tienden van een graad) is de effectieve werking van de wig zeer groot. De mogelijke belasting G is vele malen de optredende wrijvingskrachten W .



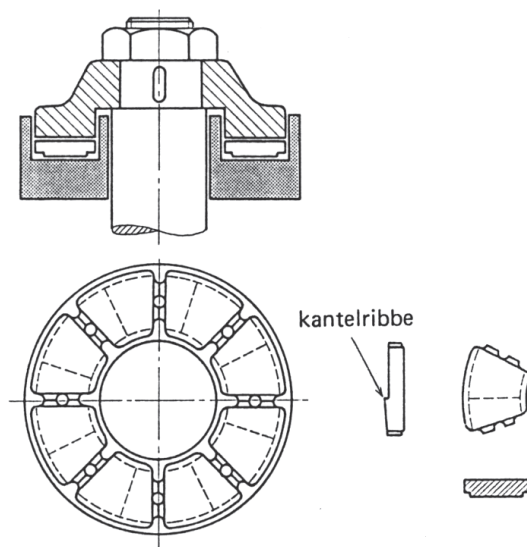
Figuur 6.29 De hydraulische wig. a) Door de relatieve snelheid van de twee grensvlakken ten opzichte van elkaar wordt olie in de wig geperst. De hierdoor ontstane drukverdeling is in het onderste deel van de figuur getekend. De resulterende kracht van deze hydraulische druk kan de belasting G opnemen. b) De op de hydraulische wig optredende krachten. De wrijvingskrachten W_1 en W_2 zijn klein ten opzichte van de resulterende drukkrachten P en G .

De constructie wordt toegepast bij zwaarbelaste lagers, zoals die bijvoorbeeld voorkomen bij grote centrifugaalpompen en schroefassen van schepen. Er zijn dan een aantal drukklokjes aangebracht in een ringvormige ruimte, zie Figuur 6.30.

Bij berekening blijkt de optimale hellingshoek α van de hydraulische wig af te hangen van de bedrijfstoestanden. Bij een zogenaamd Mitchell-blok zijn zelfinstellende blokjes toegepast, die zich automatisch in de optimale hellingshoek instellen. Iets dergelijks gebeurt bij de hydraulische cilindrische lagers voor radiale belasting.

Bij de hydraulische wig ondergaat de geleverde kracht geen verplaatsing. Er wordt dus geen energie geleverd. Om de wigvorm te onderhouden moet er echter wel energie, nodig

voor het overwinnen van de vloeistofwrijving, worden toegevoerd. Deze energie wordt onttrokken aan de rotatiebeweging van de as.



Figuur 6.30 Bij een constructieve uitvoering van een hydraulisch axiaal lager zijn een aantal zelf-instellende drukklokjes ringvormig aangebracht. De afstand tussen de drukklokjes moet gekozen worden afhankelijk van het astoerental. Bij sneldraaiende assen grote tussenruimten.

6.5 Meekoppeling

In sommige gevallen is het mogelijk krachtversterking te verkrijgen door meekoppeling. Daarmee is bedoeld dat een gedeelte van de geleverde kracht wordt teruggevoerd naar de ingang en daardoor de ingangskracht doet toenemen. Beschouw ter verduidelijking Figuur 6.31, waarin een opstelling is getekend om een draaiende schijf af te remmen.

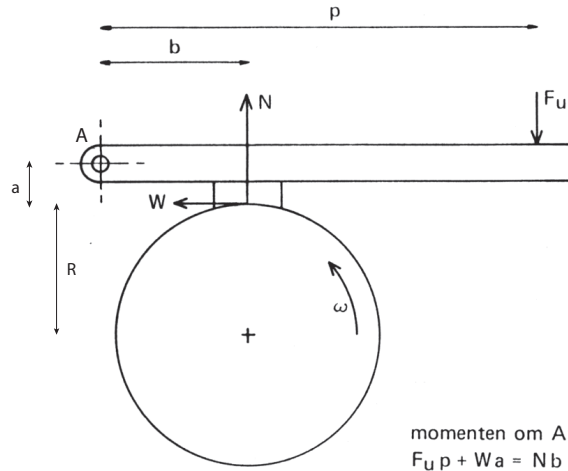
Het remblokje kan draaien om een vast punt A , dat op de afstanden $R + a$ en b van het middelpunt van de schijf is verwijderd. Er werkt een bedieningskracht F_u op een afstand p van het draaipunt A . De krachten N en W die de draaiende schijf op het remblokje uitoefent zijn gedacht aan te grijpen in het centrum van het contactoppervlak. De krachten F_u , N en W oefenen alle via momentarmen p , b , en a een moment om het draaipunt A van het remblokje uit.

De opstelling levert bij de gegeven linksdraaiende rotatie van het wiel een wrijvingsmoment $W \cdot a$ dat gelijkgericht is aan het bedieningsmoment van de kracht $F_u \cdot p$. Daardoor helpt de opgewekte wrijvingskracht W het remblokje aandrukken. Dit is de aanwezige meekoppeling. Zie ook het blokschema van Figuur 6.32. Met de gegeven formules (§ 2.3) is af te leiden dat het verkregen wrijvingsmoment op de schijf $M_w = W \cdot R$ afhangt van

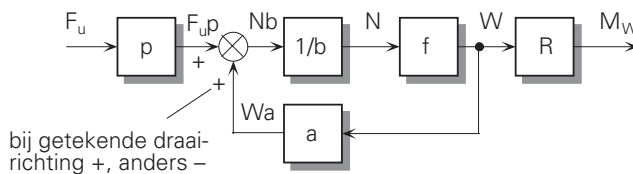
de bedieningskracht F_u volgens:

$$\frac{M_w}{F_u} = \frac{pRf}{b - af} \tag{6.17}$$

De mate van meekoppeling is te beïnvloeden door de keuze van de afstanden a en b . Daarbij moet bedacht worden dat voor $b/a < f$ de verhouding $M_w/F_u \rightarrow \infty$. De rotatie van de schijf blokkeert dan; ook zonder dat een ingangssignaal F_u aanwezig is.



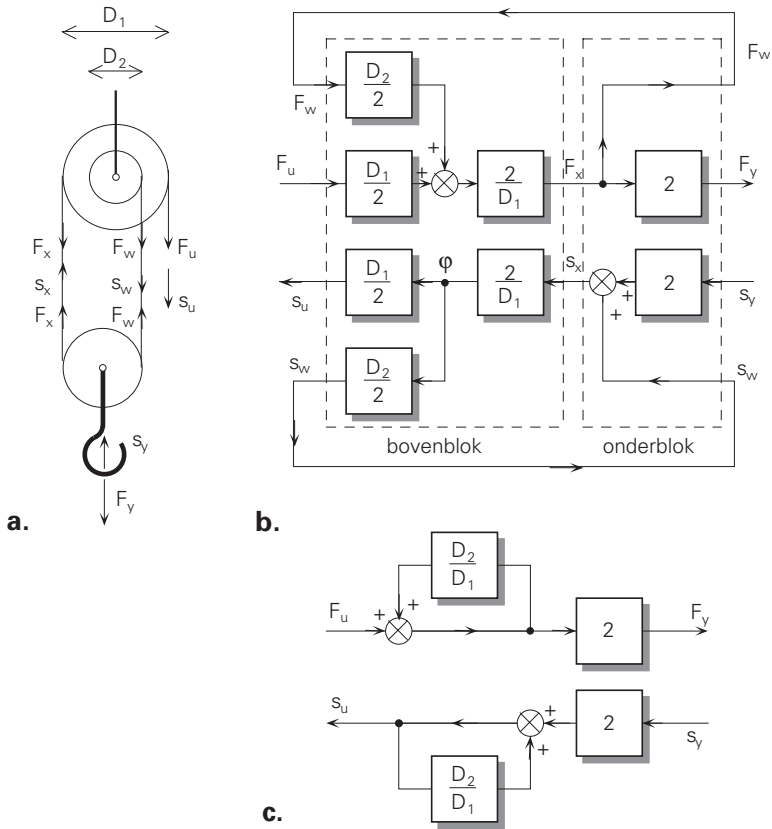
Figuur 6.31 Met de aangegeven draairichting zorgt het optredende wrijvingsmoment $W a$ voor ondersteuning van het aandrijfmoment $F_u \cdot p$. Bij omkeren van de draairichting van het wiel verandert de meekoppeling in een tegenkoppeling, zie Figuur 6.32.



Figuur 6.32 Het blokschema van de opstelling van Figuur 6.31. Het + teken (meekoppeling) geldt voor de aangegeven draairichting. Indien $H = -a \cdot f/b < -1$, dus als $b/a < f$ treedt blokkeren van de remschijf op.

De meekoppeling is alleen aanwezig bij een linksdraaiende schijf (zie Figuur 6.31). Als de draairichting van de schijf omkeert, verandert de meekoppeling in een tegenkoppeling. In dat geval is de remwerking minder, en kan blokkeren niet meer optreden.

Voorbeeld Een zeer illustratief voorbeeld van meekoppeling is te vinden in een differentiaaltakel. Figuur 6.33.a geeft schematisch de opstelling weer. Een differentiaaltakel is samengesteld uit een bovenblok met ophangbeugel, een onderblok met hijschaak en een hijskabel. Het bovenblok bestaat uit twee gekoppelde katrolschijven. Een einde van de hijskabel is vast bevestigd aan de kleine katrolschijf van het bovenblok. De hijskabel loopt via het onderblok terug naar de grote katrolschijf. Aan het afhangende part van deze schijf wordt getrokken met een ingaande kracht F_u en de bijbehorende ingaande verplaatsing daar bedraagt s_u .



Figuur 6.33 Een differentiaaltakel is een duidelijk voorbeeld van kracht-meekoppeling. Een deel F_w van de uitgangskracht helpt de bovenschijven van de takel ronddraaien. De meekoppeling blijkt ook uit de blokschema's van de figuurgedeelten b en c.

Uit een nadere bestudering van de opstelling blijkt de meegekoppelde werking. Beschouw daartoe het momentenevenwicht van de bovenblokschijven. De kracht $F_w = F_y/2$ levert

een moment in dezelfde richting als F_u en helpt dus de schijven ronddraaien. De meekoppeling is te verminderen door D_2 kleiner te kiezen. Met $D_2 = 0$ ontstaat een gewone takel. De meekoppeling is te versterken door D_2 groter te kiezen. Als $D_2 = D_1$ dan ontstaat een bijzonder situatie. Er is geen ingangskracht F_u meer nodig om de schijven in het bovenblok rond te draaien. Dan is echter de verplaatsing s_w van het aflopende part gelijk aan de verplaatsing s_x van het oplopende part. Het onderblok ondervindt dan geen verplaatsing. Aan de uitgang wordt geen energie afgenomen omdat $s_y = 0$. Aan de ingang wordt geen energie toegevoerd omdat $F_u = 0$.

Met betrekking tot het blokschema van Figuur 6.33.b is nog het volgende op te merken. Op de bovenblokschijven werken vier krachten in verticale richting. De krachten kunnen worden berekend als van 2 krachten de grootte bekend is. Het blokschema van het bovenblok heeft daarom 2 krachtingangen F en 2 krachtingangen (de steunpuntkracht is niet getekend en komt ook niet voor in het blokschema). Als ingangskrachten zijn F_u en de meekoppelkracht F_w gekozen. Daaruit is met behulp van de momentenstelling de kracht F_x te berekenen.

Het bovenblok heeft één graad van vrijheid; een rotatie. Daaruit zijn de kabelverplaatsingen op elke willekeurige straal af te leiden. Het bovenblok heeft 1 verplaatsingsingang (eigenlijk rotatie ψ). In het gegeven geval met 2 schijfdiameters zijn 2 verplaatsingsuitgangen (s_u en s_w) voldoende.

Het blokschema van het onderblok is reeds gegeven in Figuur 6.5.e. De blokschema's van onderblok en bovenblok zijn met twee krachtsignalen (F_x en F_w) en twee verplaatsingsignalen (s_x en s_w) met elkaar verbonden. Het gehele blokschema is te vereenvoudigen tot dat van Figuur 6.33.c. De veronderstelde verliesvrije werking blijkt uit de gelijke blok-inhouden van krachtbaan en verplaatsingsbaan.

6.6 Servosystemen

6.6.1 Algemeen

Voor de in het voorgaande gegeven constructies voor krachtversterking gold steeds:

$$\text{toegevoerde energie} = \text{afgegeven energie} + \text{verliezen.}$$

De verliezen werden veroorzaakt door allerlei wrijvingen en vervormingen. Er wordt steeds naar gestreefd de verliezen te beperken. Een bijzonder geval was het Mitchell-blok (Figuur 6.30) waar geen energie werd afgegeven en de toegevoerde energie geheel werd gebruikt voor compensatie van de verliezen.

Er zijn veel gevallen waarbij het gewenst of noodzakelijk is dat energieversterking verkregen wordt. Zoals bijvoorbeeld bij kopieerapparaten voor draaibanken waarmee bijvoorbeeld een tafelpoot met een organische vorm gekopieerd kan worden. De beweging van een taster langs een mal (bijvoorbeeld dus de tafelpoot) wordt overgebracht naar een beitel die het werkstuk bewerkt. Om slijtage te voorkomen kunnen op de mal slechts kleine

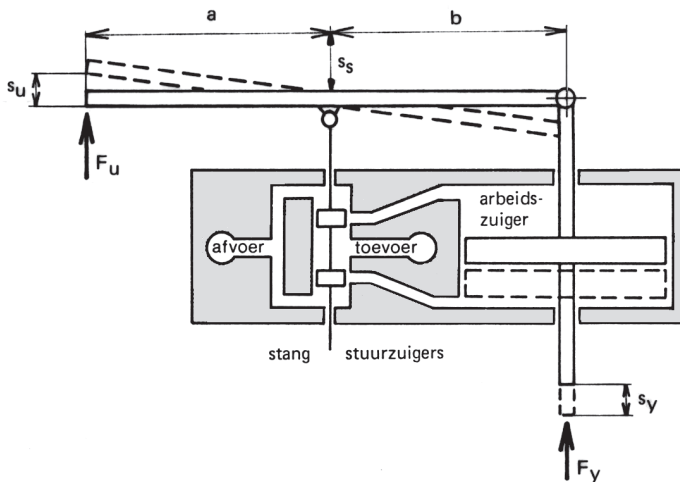
krachten worden uitgeoefend, terwijl de beitel juist grote verspaningskrachten moet kunnen opnemen. De beitel heeft dezelfde verplaatsing als de taster; de krachten op de beitel zijn veel groter dan die op de taster. De kopieerinrichting moet dus aan zijn uitgang meer energie afgeven dan aan de ingang wordt toegevoerd.

Dergelijke mechanismen waarbij aan de uitgang meer energie kan worden geleverd dan aan de ingang wordt toegevoerd, worden servosystemen genoemd. Voorbeelden van servosystemen zijn: kopieerinrichtingen, (mechanische) hydraulische persen in de machinebouw, stuurbekrachtigingen, hydraulische armen van graafmachines.

Ook voor servosystemen geldt de wet van behoud van energie. De hoeveelheid energie die aan de uitgang meer is geleverd dan aan de ingang is aangeboden moet extra worden toegevoerd. In het servosysteem van § 6.6.2 gebeurt dat in de vorm van hydraulische energie. In het servosysteem van § 6.6.3 wordt pneumatische energie toegevoerd. Vanwege de steeds aanwezige verliezen moet meer dan het berekende verschil aan energie worden toegevoerd.

6.6.2 Hydraulisch servosysteem

Een kopieerinrichting zou kunnen worden uitgevoerd als in Figuur 6.34 is geschetst.



Figuur 6.34 Schematische weergave van een kopieerinrichting waarbij stuurzuigers en de arbeidszuiger gekoppeld zijn door een hefboom.

Met behulp van twee gekoppelde stuurzuigers kan olie naar één van de twee zijden van een arbeidszuiger worden gevoerd. Zodra het linkeruiteinde van de bovenliggende hefboom verplaatst zal ook de stuurzuigerstang een uitwijking verkrijgen. Dit heeft tot gevolg dat olie van de toevoer naar de bovenste (onderste) zijde van de arbeidszuiger toestroomt en van de onderste (bovenste) zijde wordt afgevoerd. De beweging die de arbeidszuiger

hierdoor krijgt verplaatst ook het rechteinde van de hefboom waardoor de stuurzuiger in de rustpositie terugkeert en de oliestromen beëindigt. Het hydraulische systeem is slechts dan in rust wanneer de stuurzuigers de aansluitkanalen van de arbeidszuiger afsluiten. Het punt van de hefboom dat aan de stuurzuigerstang is gekoppeld functioneert als draaipunt voor de hefboom.

In de figuur zijn de stuurzuigers en de arbeidszuiger gekoppeld door een hefboom. De verplaatsing van de stuurzuigers s_s is te beschrijven door:

$$s_s = \frac{s_u \cdot b}{a + b} - \frac{s_y \cdot a}{a + b} \tag{6.18}$$

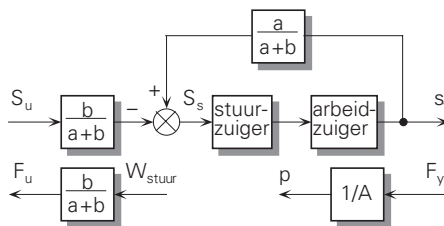
Zie het blokschema van Figuur 6.35. Het systeem is alleen in rust als $s_s = 0$. Dus als $b \cdot s_u = a \cdot s_y$.

Voor de ingangsverplaatsing s_u en de uitgangsverplaatsing s_y geldt een normale hefboomrelatie. Indien $a = b$ dan is $s_u = s_y$.

Voor de ingangskracht F_u en de uitgangskracht F_y geldt de hefboomrelatie niet. Hier is $F_y \gg F_u \cdot a/b$.

De ingangskracht F_u is slechts benodigd om de wrijving van de stuurzuigers te overwinnen. De uitgangskracht F_y kan door keuze van een groot zuigeroppervlak A van de arbeidszuiger of door keuze van een hoge hydraulische druk p willekeurig groot gemaakt worden. Immers $F_y = A \cdot p$. Zie Figuur 6.35.

Wijziging van A heeft echter ook invloed op de bewegingsnelheid van de arbeidszuiger. Als de bewegingsnelheid onveranderd moet blijven, dient een stuurzuiger met een grotere doorlaat voor de oliestroom te worden gemonteerd.



Figuur 6.35 Het blokschema van de hydraulische servo uit Figuur 6.34. Het systeem is in rust wanneer $s_s = 0$, dus als $b \cdot s_u = a \cdot s_y$. Voor de uitgangsslag/ingangsslag geldt de hefboomrelatie.

6.6.3 Pneumatische versterker

In Figuur 6.36 is een pneumatische druk-volume-versterker getekend. In de kamer 1 wordt de ingangsdruk p_u toegevoerd. De kamer 2 heeft een open verbinding met de omgevingsdruk p_o . De kamer 3 is verbonden met de uitgangsdruk p_y . De kamer 4 is aangesloten op de voedingsdruk p_v .

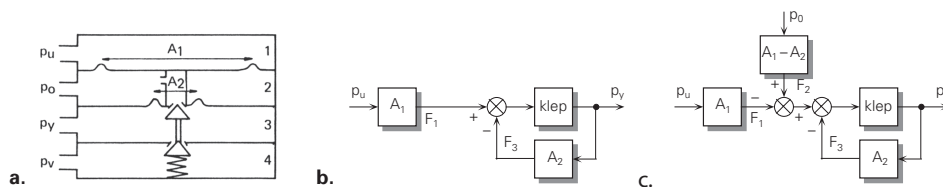
Voor het evenwicht van de twee gekoppelde membranen A_1 en A_2 geldt: $p_u \cdot A_1 = p_y \cdot A_2$ (eigenlijk $(p_u - p_o) \cdot A_1 = (p_y - p_o) \cdot A_2$, maar er is verondersteld dat $p_o = 0$). Daarmee wordt de uitgangsdruk p_y geregeld. Wanneer $p_y > p_u \cdot A_1/A_2$ beweegt het membranenstelsel naar boven. Daardoor sluit de onderste klep en opent de bovenste klep. Dan ontsnapt lucht naar de omgeving. De uitgangsdruk p_y daalt. Alleen als $p_y = p_u \cdot A_1/A_2$ zijn de beide kleppen gesloten.

Het blokschema van Figuur 6.36.b verduidelijkt de werking. De ingangsdruk p_u oefent op het grote membraan de kracht $F_1 = A_1 \cdot p_u$ uit. Deze kracht F_1 wordt vergeleken met de kracht $F_3 = A_2 \cdot p_y$ die de uitgangsdruk op het kleine membraan uitoefent, zie Figuur 6.36.b. De verschilkracht $F_1 - F_3$ bedient de klep. Als $F_1 - F_3 > 0$ opent de onderste klep en neemt p_y toe; als $F_1 - F_3 < 0$ dan opent de bovenste klep en daalt de uitgangsdruk.

Als de druk $p_o \neq 0$ werkt op het membranenstelsel nog een extra kracht:

$$F_2 = p_o (A_1 - A_2) \quad (6.19)$$

Zie het blokschema in Figuur 6.36.c.



Figuur 6.36 Een pneumatisch servosysteem. Het membranenstelsel is in evenwicht als $A_2 \cdot p_y = p_u \cdot A_1$. Er is drukversterking als $A_1 > A_2$. Er vindt eveneens volumestroomversterking plaats. De benodigde versterkingsenergie wordt toegeleverd door de voedingslucht.

Aan de ingang is slechts een zeer kleine volumestroom nodig. Er moet alleen lucht worden toegevoerd voor verdichten van de lucht in de kamer 1 en voor compensatie van de volumeverandering ten gevolge van membraandoorbuigingen. De beschikbare volumestroom aan de uitgang wordt bepaald door de klepdoortochten. Deze is dus willekeurig groot te maken. De volumestroom aan de uitgang zal groter zijn dan die aan de ingang. Er vindt steeds volumeversterking plaats. Voor drukversterking is het nodig dat $A_2 < A_1$. Als $A_2 = A_1$ dan is $p_y = p_u$. Ook in dat geval (drukversterking $p_y/p_u = 1$) is energieversterking aanwezig.

De principiële opbouw van de pneumatische versterker is geheel overeenkomstig aan het hydraulisch servosysteem van § 6.6.2. Er is een vaste relatie tussen de ingang en de

uitgang. Bij het hydraulisch systeem tussen de in- en uitgangsverplaatsing, bij de pneumatische versterker tussen de in- en uitgangsdruk. Aan de ingang is slechts zeer weinig energie benodigd; aan de uitgang kan veel energie worden geleverd. De pneumatische versterker kan dus evengoed een pneumatisch servosysteem worden genoemd.

6.7 Compensatie

Compensatie is een techniek waarbij door toevoeging van een extra element aan een systeem kan worden bereikt dat het totale systeem met een kleine ingangskracht kan worden bediend. Binnen het systeem is geen element aan te wijzen dat voor krachtversterking zorgt. Het totale systeem bezit echter wel een (soms aanzienlijke) krachtversterking. De methode van krachtversterking door compensatie kent verschillende uitvoeringsvormen. Bij compensatie is het doorgaans de bedoeling om een stabiel of instabiel systeem indifferent te maken, om de evenwichtsherstellende of evenwichtsversturende krachten zo laag mogelijk te houden, zie § 5.4 Indifferenten systemen.

6.7.1 Zwaartekrachtcompensatie

Het principe van compensatie is goed te onderscheiden bij het systeem van Figuur 6.37. Voor het bewegen van de massa m_1 is een hefboom in gebruik. Voor de bediening is een kracht:

$$F_u = m_1 \cdot g \cdot \frac{b}{a} \quad (6.20)$$

nodig. Deze bedieningskracht is te verminderen door het aanbrengen van een compensatiemassa m_2 . Zie Figuur 6.37.b.

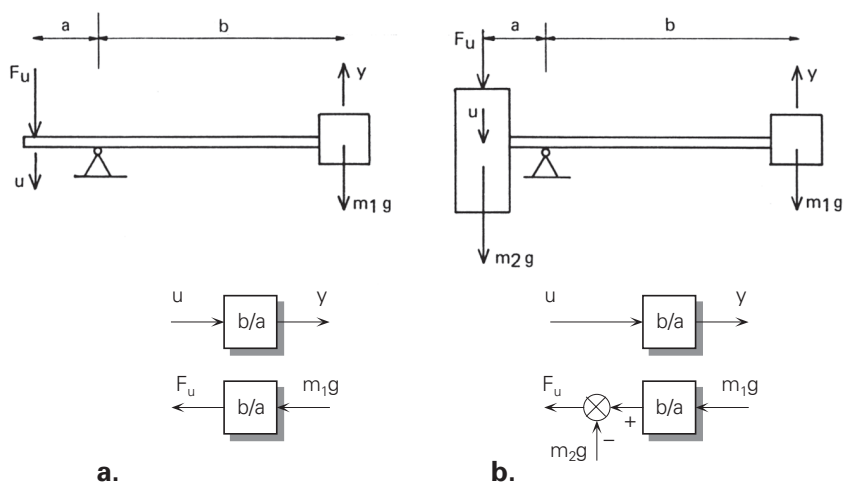
Door het aanbrengen van de zwaartekracht $m_2 \cdot g$ vermindert de benodigde bedieningskracht. Voor de bediening is nu een kracht:

$$F_u = m_1 \cdot g \cdot \frac{b}{a} - m_2 \cdot g \quad (6.21)$$

voldoende. Zie het blokschema in Figuur 6.37.b. Als $m_2 = m_1 \cdot b/a$ kan in theorie de hefboom bewogen worden zonder dat daarvoor een bedieningskracht nodig is. Dan geldt dat in elke stand van de hefboom de massa's elkaar balanceren. In werkelijkheid zal wel een bedieningskracht beschikbaar moeten zijn om de wrijvingskrachten te overwinnen en de versnellingskrachten te leveren.

Energetisch gezien wordt potentiële energie uitgewisseld tussen de twee massa's m_1 en m_2 . Voor het omhoog gaan van de massa m_1 over een afstand is benodigd aan potentiële energie:

$$E_1 = m_1 g \cdot y = m_1 g \cdot u \frac{b}{a} \quad (6.22)$$



Figuur 6.37 Zwaartekrachtcompensatie. Door het aanbrengen van een compensatiegewicht $m_2 \cdot g$ is de benodigde ingangskracht F_u te verkleinen.

De massa m_2 gaat naar beneden en staat een hoeveelheid potentiële energie af:

$$E_2 = m_2 g \cdot u \quad (6.23)$$

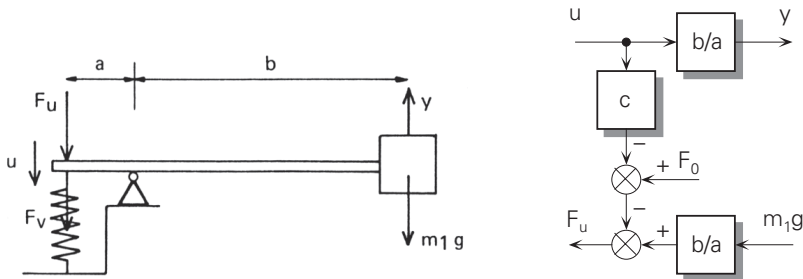
Voor de beweging moet het verschil toegevoerd worden door het ingangssignaal, dus:

$$E_u = \left(m_1 \cdot \frac{b}{a} - m_2 \right) g \cdot u \quad (6.24)$$

Als $m_1 \cdot b/a = m_2$ dan is geen energietoevoer door het ingangssignaal nodig. De vermindering van de potentiële energie van de massa m_1 is gelijk aan de toename van de potentiële energie van de massa m_2 . De hefboom met massa's m_1 en $m_2 = m_1 \cdot b/a$ is krachtloos te verstellen, mits we de aanname doen van een statisch model zonder wrijvingskrachten. Zwaartekrachtcompensatie met behulp van een gewicht wordt veel toegepast, bijvoorbeeld in spoorwagslagbomen, klapbruggen, ja-knikkers, hijskranen en liften.

Het is echter ook mogelijk dat de compensatiekracht door een veer wordt geleverd, zoals aangegeven in Figuur 6.38. Zonder compensatieveer is de benodigde ingangskracht $F_u = m_1 g \cdot b/a$. Als de veer is voorgespannen met deze kracht $F_0 = m_1 g \cdot b/a$, wordt de benodigde bedieningskracht $F_u = c \cdot u$. Met een slappe veer (oftewel veer met een kleine c -waarde) ontstaat een goede compensatie. Door de veer (veerstijfheid = c) wordt op de hefboom een kracht $F_v = F_0 - c \cdot u$ uitgeoefend. Omdat een veerstijfheid $c = 0$ niet realiseerbaar is, wordt geen exacte compensatie bereikt. Bij zwaartekrachtcompensatie met behulp van een veer vindt uitwisseling plaats van de in de compensatieveer

opgeslagen energie met de potentiële energie van de bewegende massa. Zwaartekrachtcompensatie met veren is uitgevoerd bij kanteldeuren (garages, auto's), bureaulampen en bij hulpmiddelen voor mensen met een fysieke beperking aan hun armen.



Figuur 6.38 Zwaartekrachtcompensatie door veerwerking.

6.7.2 Veerkrachtcompensatie

In de voorgaande paragraaf is aangegeven op welke wijze de invloed van een constante kracht kan worden gecompenseerd. Het is echter ook mogelijk om de invloed van een veerkracht (veerstijfheid c_v) te compenseren. Met de compensatie van een veerkracht kan ook een krachtversterking worden verkregen. Dit wordt verduidelijkt aan de hand van de veerbelaste hefboom van Figuur 6.39.a die ongecompenseerd is en voor het indrukken van de veer met veerstijfheid c een slag u en een kracht $F_u = (b/a)^2 c_v u$ nodig heeft.

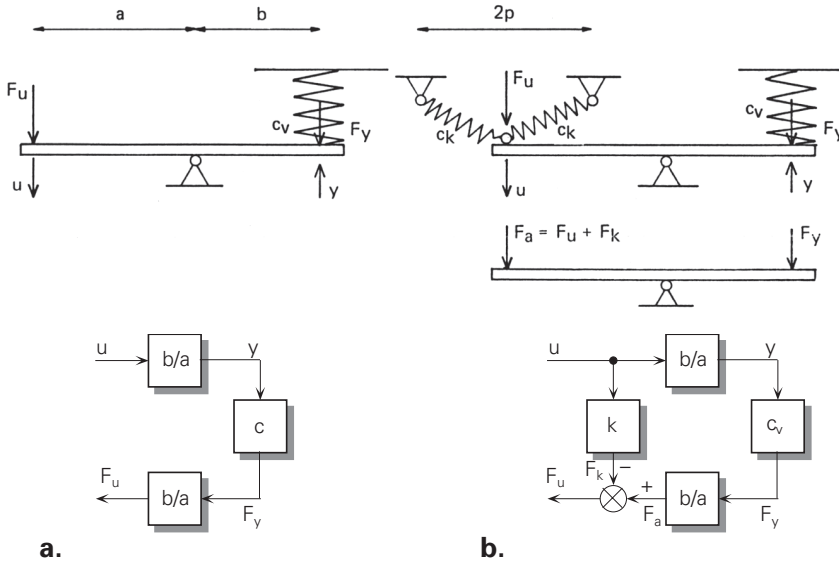
De veer wordt ingedrukt door de ingangsverplaatsing u . Voor deze verplaatsing is een ingangskracht nodig:

$$F_u = u \cdot c_v \left(\frac{b}{a} \right)^2 \quad (6.25)$$

Naarmate u toeneemt, wordt de veer verder ingedrukt en is een grotere kracht F_u vereist. De ingangskracht F_u is te verminderen door het systeem uit te breiden met twee veren. Zie Figuur 6.39.b. De twee veren oefenen gezamenlijk een compensatiekracht F_k uit. Daardoor wordt op het linkeruiteinde van de hefboom een kracht $F_a = F_u + F_k$ uitgeoefend.

De compensatiekracht F_k wijzigt met de ingangsverplaatsing u . Voor de berekening van F_k moeten de twee veerkrachten F_v vectorieel worden opgeteld. Bij toenemende u ontspannen de twee compensatieveren. Hun veerkrachten worden daardoor kleiner; hun werklijnen verdraaien echter zodanig dat hun vectoriële som F_k toeneemt met u .

Na berekening blijkt dat zolang $u < p/2$ met goede benadering gesteld kan worden dat $F_k = u \cdot c_k \cdot l_0 / p$. (c_k = veerstijfheid en l_0 = ongespannen lengte van een compensatieveer). Met $k = c_k \cdot l_0 / p$ volgt dus $F_k = k \cdot u$.



Figuur 6.39 a) Het linkerdeel van de figuur geeft de ongecompenseerde situatie. b) Twee schuin geplaatste veren leveren de compensatiekracht. Bij toename van u ontspannen de compensatieveren. Daarbij verdraaien hun werklijnen zodat de resulterende compensatiekracht F_k ook toeneemt. Bij een goede opstelling is te bereiken $F_k \cong ku$. Met $k = (b/a)^2 c_v$ is een volledige compensatie bereikt.

Het blokschema van Figuur 3.39.b geeft de compenserende werking aan. De benodigde kracht op de hefboom F_a wordt bepaald door de hefboomverhouding en de veerstijfheid c_v . Er geldt:

$$F_a = \left(\frac{b}{a}\right)^2 c_v u \tag{6.26}$$

Zonder compensatie moet deze kracht geheel door hetingangssignaal worden geleverd. Door het compenserende element wordt de benodigde ingangskracht verminderd met een kracht $F_k = ku$. Dus:

$$F_u = u \left\{ \left(\frac{b}{a}\right)^2 c_v - k \right\} \tag{6.27}$$

Voor alle waarden van k kan met een kleinere ingangskracht F_u worden volstaan. Voor het geval dat:

$$k = c_v \left(\frac{b}{a}\right)^2 \tag{6.28}$$

wordt $F_k = F_a$ en dus $F_u = 0$. Het systeem is dan zonder ingangskracht te bedienen. Dat de ingangskracht $F_u = 0$ kan zijn is met een energetische beschouwing te verduidelijken. Bij toenemende u ontspannen de compensatieveren en wordt de belastingveer

gespannen. De compensatieveren dragen hun opgeslagen energie via de hefboom over aan de belastingveer en helpen daarmee de belastingveer spannen. Door een juiste keuze van veerstijfheden, ohangpunten en hefboomlengten is te bereiken dat de afgegeven energie van de compensatieveren juist gelijk is aan de energie die voor het spannen van de belastingveer nodig is. Er hoeft dan geen energie door hetingangssignaal te worden toegevoerd. Voor bewegen van de hefboom is dan een verplaatsing u zonder ingangskracht F_u voldoende.

In een werkelijke opstelling is $F_u = 0$ niet helemaal te bereiken. Dat komt doordat $F_k = k \cdot u$ een benaderingsformule is, en ook doordat altijd wrijvingen optreden. Bij een goed ontworpen compensatie kan de benodigde ingangskracht ten minste worden gedecimeerd.

6.7.3 Algemeen

Uit het bovenstaande blijkt dat krachtcompensatie een eenvoudige en goed bruikbare methode voor krachtversterking is. Zwaartekrachtcompensatie wordt veelvuldig toegepast. Zie de genoemde voorbeelden in § 6.7. Compensatie van andere storende krachten vindt nauwelijks toepassing. Met eenvoudige middelen zou echter wel een aanzienlijke verbetering in prestaties te bereiken zijn.

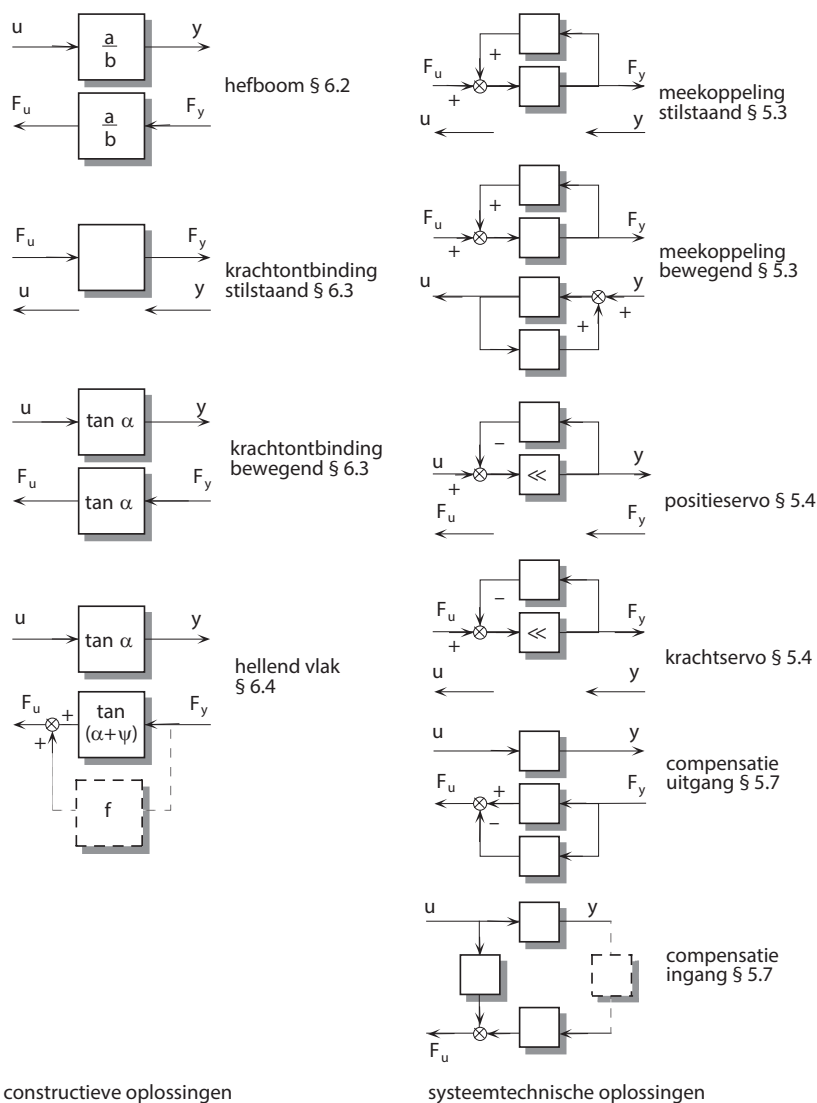
Uit de gegeven energetische beschouwing blijkt dat compensatie toegepast kan worden indien een energie-uitwisseling kan worden gerealiseerd. Daarvoor is het noodzakelijk dat het systeem een element bevat dat energie kan opnemen: een massa of een veer. De invloed van wrijvings- of weerstandkrachten kan niet met een compensatiemechanisme worden verkleind.

6.8 Samenvatting

In dit hoofdstuk zijn de mechanische versterkers besproken. Vooral het versterken van kracht heeft aandacht gekregen. Zes principiële mogelijkheden voor kracht/momentversterking zijn genoemd en toegelicht. Figuur 6.40 geeft een overzicht.

De methoden voor kracht/momentversterking zijn besproken aan de hand van blokschema's, die de functionele werking weergeven. De blokschema's zijn opgebouwd als vierpolen. Voor de versterker zelf kunnen de krachtversterking en de wegversterking afzonderlijk worden beschouwd. Als de krachtversterker wordt belast, treedt interactie op. Zie bijvoorbeeld het besproken remsysteem van een rijwiel. Daar bleek dat een sterk rekkende trekkabel de beschikbare krachtversterking kon beperken. Voor een goede analyse van versterkers moeten steeds de na- en voorgeschakelde systemen (de last en de bron) worden mee beschouwd.

De werking van de meeste krachtversterkers komt neer op het 'ruilen' (uitwisselen) van weg tegen kracht. Aan de uitgang is meer kracht beschikbaar, maar minder verplaatsing.



Figuur 6.40 Overzicht van 6 verschillende methoden voor het verkrijgen van krachtversterking. De methoden zijn benoemd en genummerd in overeenstemming met de paragraafnummers. In de linker kolom zijn de constructieve oplossingen (6.2, 6.3 en 6.4) verzameld. Daar is de krachtversterking verkregen met constructief verschillende systemen. In de rechter kolom staan de systeemtechnische oplossingen. Zij ontstaan uit verschillende rangschikkingen van bekende componenten.

De geleverde uitgangsenergie is ten hoogste gelijk aan de toegevoerde ingangsenergie. Voor sommige toepassingen is dat onvoldoende. Dan is het nodig dat aan de uitgang meer

energie beschikbaar is dan aan de ingang kan worden toegevoerd. In die gevallen is een servosysteem nodig. In de moderne techniek worden servosystemen veelvuldig toegepast. Een andere toegepaste methode is die van krachtcompensatie. Het compenseren van storende veerkrachten is mogelijk, vrij eenvoudig en nuttig.

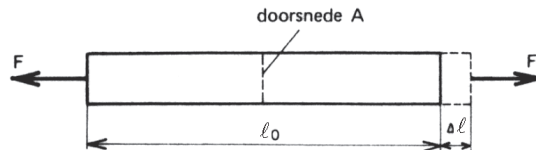
Hoofdstuk 7

Spanningen en vervormingen

7.1 Spanningen

Trekspanning

Indien een staaf met een kracht F wordt belast (zie Figuur 7.1) zal in een doorsnede van de staaf een trekspanning optreden. Een materiaalspanning is de maat voor de krachtdichtheid (kracht per oppervlakte) en is te berekenen uit de optredende kracht en het beschouwde oppervlak.



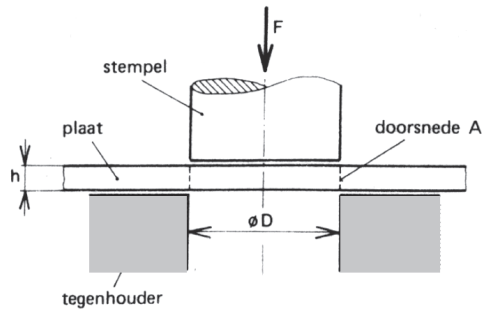
Figuur 7.1 De kracht F veroorzaakt in de staaf met dwarsdoorsnede A een trekspanning F/A .

Heeft de staaf van Figuur 7.1 een dwarsdoorsnede A dan heeft de optredende trekspanning een waarde F/A . Het is gebruikelijk trekspanningen aan te duiden met het symbool σ . Er geldt hier dus $\sigma = F/A$.

Schuifspanning

Een geheel ander type materiaalbelasting komt bijvoorbeeld voor bij het ponsen van gaten in een plaat, zie Figuur 7.2.

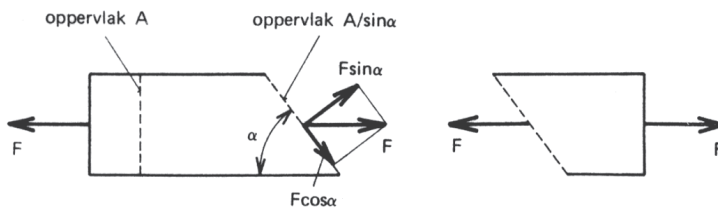
Op de met een streeplijn aangegeven plaatsen wordt het materiaal niet gerekt maar afgeschoven. Als het stempel een rond gat maakt met diameter D en de plaatdikte is h , dan is de grootte van het af te schuiven oppervlak $A = \pi Dh$. De schuifspanning is dan: $\tau = F/\pi Dh$, zie Figuur 7.2.



Figuur 7.2 De ponskracht F veroorzaakt een schuifspanning in het door een streeplijn aangegeven oppervlak.

Elke willekeurige kracht kan ontbonden worden in twee componenten, waarvan één component loodrecht op een beschouwd oppervlak staat en dus een normaalspanning σ tot gevolg heeft, en de andere component in het beschouwde oppervlak ligt en een schuifspanning τ veroorzaakt. Omstandigheden waarin alleen een normaalspanning (trekspanning of drukspanning) of alleen een schuifspanning optreedt komen niet vaak voor.

Beschouw hiertoe nogmaals de staaf van Figuur 7.1. Het is onjuist om te denken dat in deze staaf uitsluitend trekspanningen optreden. Dit is wel het geval voor een doorsnede loodrecht op de staafas, zoals de aangegeven doorsnede in Figuur 7.1. In elke andere doorsnede treden naast trekspanningen ook schuifspanningen op. Dit is verduidelijkt in Figuur 7.3 waar een scheve doorsnede van de staaf is getekend.



Figuur 7.3 De kracht F veroorzaakt in de staaf van Figuur 7.1 ook schuifspanningen, zoals hier verduidelijkt bij een niet-loodrechte doorsnede in de staaf.

De kracht F is ontbonden in de twee componenten $F \sin \alpha$ en $F \cos \alpha$, respectievelijk loodrecht op en langs het oppervlak. Voor het beschouwde oppervlak dat een grootte heeft van $A/\sin \alpha$ is $F \sin \alpha$ de normaalkracht en levert dus de normaalspanning $\sigma = (F/A) \cdot \sin^2 \alpha$. De component $F \cos \alpha$ veroorzaakt een schuifspanning ter grootte van $\tau = (F/A) \sin \alpha \cos \alpha$.

Constructies bezwijken doordat de schuifspanningen te hoog oplopen. Het is daarom

zinvol om na te gaan waar de maximale schuifspanning optreedt. De formule voor de schuifspanning is ook te schrijven in de vorm:

$$\tau = \frac{F}{2A} \sin 2\alpha \quad (7.1)$$

Hieruit volgt direct dat τ_{\max} optreedt bij $\sin 2\alpha = 1$, dus als $\alpha = 45^\circ$:

$$\tau_{\max} = \frac{F}{2A} \quad (7.2)$$

Bij op trek belaste staven treedt dus in vlakken onder 45° met de lengte-as van de staaf de grootste schuifspanning op. Dit kan ook worden waargenomen. Een onderdeel dat door trekbelasting is gebroken vertoont de 45° -hoek.

Maximale normaalspanning

In vlakken loodrecht op de lengte-as ($\alpha = 90^\circ$) treedt geen schuifspanning op; de normaalspanning is daar maximaal.

Buiging

In de techniek zijn nog twee andere eenvoudige belastingstoestanden bekend, namelijk buiging en wringing. Deze toestanden ontstaan onder de invloed van respectievelijk buigende en wringende momenten. Een willekeurig moment dat op een oppervlak werkt is te ontbinden in een buigend moment dat loodrecht op het beschouwde oppervlak werkt, en een wringend moment dat in het oppervlak werkt.

Bij zuivere buiging treden alleen trek- en drukspanningen op. Indien een balk wordt ondersteund en belast zoals aangegeven in Figuur 7.4, dan ontstaat in het balkdeel tussen de steunpunten een zuivere buiging.

Aangenomen wordt nu dat de middelste vezels (de 'neutrale lijn') van de balk even lang blijven, dat in de bovenste vezels een trekspanning ontstaat en dat in de onderste vezels van de balk een drukspanning ontstaat. Naarmate een vezel verder van de neutrale lijn aflight is een grotere spanning aanwezig. Deze aannames zijn in Figuur 7.4 weergegeven.

In de buitenste vezels is de trek-of drukspanning maximaal. Bij het dimensioneren van een op buiging belast onderdeel moet ervoor gezorgd worden dat in de buitenste vezels de toelaatbare spanningen niet worden overschreden. Voor de materiaalspanning in de buitenste vezels geldt:

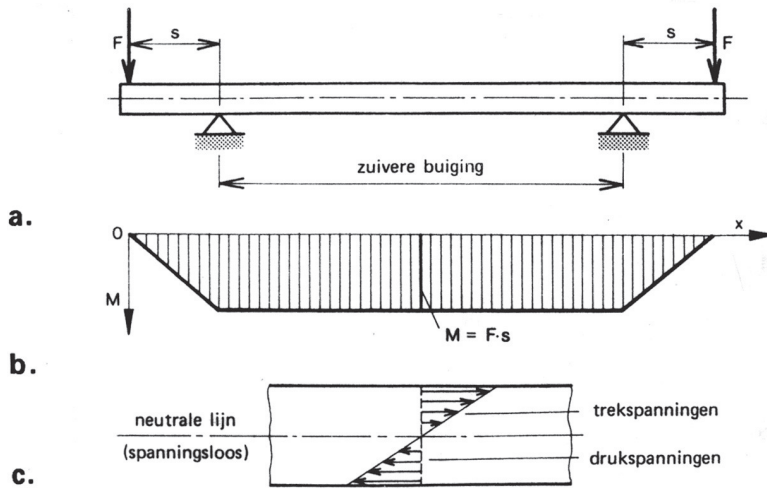
$$\sigma_b = \frac{M}{I} \cdot r \quad (7.3)$$

Waarbij geldt:

M = buigend moment

I = axiaal kwadratisch oppervlaktemoment (traagheidsmoment)

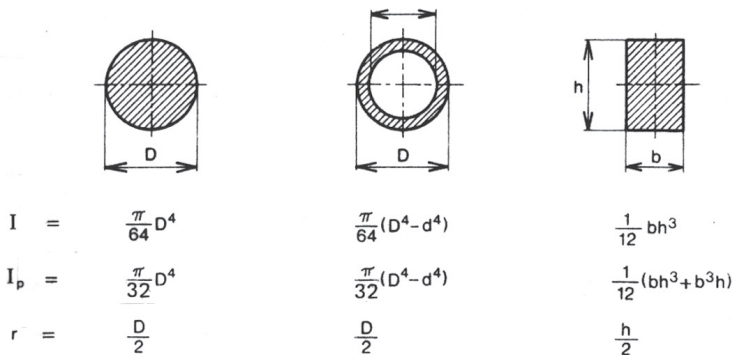
r = uiterste vezelafstand



Figuur 7.4 Zuivere buiging in een balk: a) De balk bij a vertoont tussen de twee ondersteuningspunten zuivere buiging. b) Het verloop van het buigend moment is in b getekend. c) De spanningsverdeling in de balk is in c aangegeven.

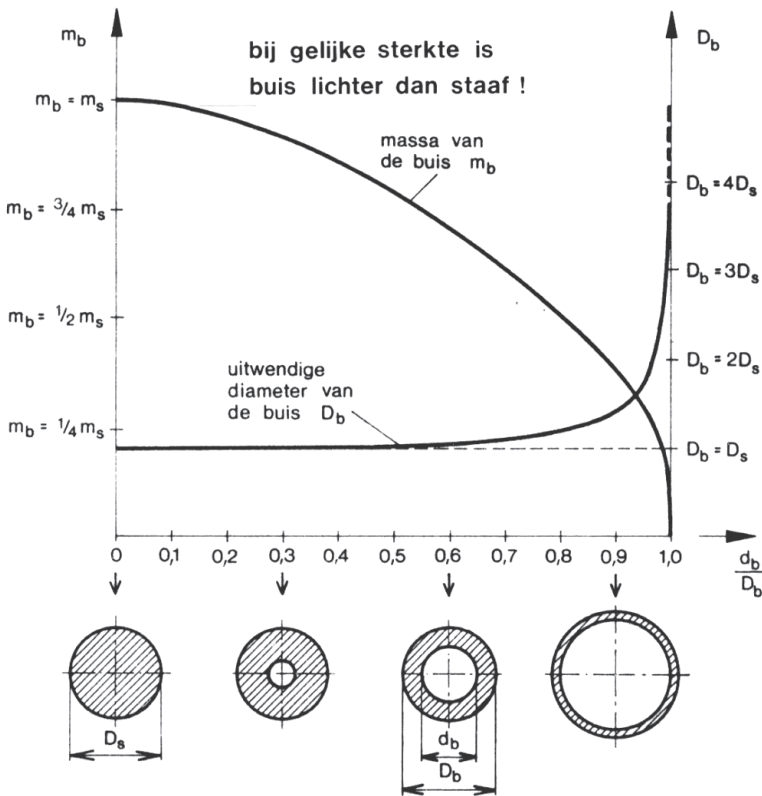
Weerstandsmoment tegen buiging

Figuur 7.5 geeft het traagheidsmoment (of axiaal kwadratisch oppervlaktemoment) I en de uiterste vezelafstand r van een aantal doorsneden weer.



Figuur 7.5 Axiaal kwadratisch oppervlaktemoment I (bij buiging om de horizontale as) en polair kwadratisch oppervlaktemoment I_p (bij wringing) van een drietal belangrijke doorsneden. Tevens is de uiterste vezelafstand r aangegeven.

Zoals uit Figuur 7.4.c blijkt wordt bij een massieve doorsnede van de staaf het materiaal van de binnenste vezels niet volledig benut. Bij een buisvormige doorsnede, waar het materiaal verder van de neutrale lijn is geplaatst, is de materiaalbelasting veel gelijkmatiger. Uit $\sigma_b = (M/I) \cdot r$ volgt dat, bij een gegeven buigbelasting M , de verhouding I/r van de staaf en de buis gelijk moet zijn om een bepaalde materiaalspanning in de buitenste vezels niet te overschrijden. De verhouding I/r wordt weerstandsmoment tegen buiging genoemd. Voor een gelijke verhouding I/r van de staaf en de buis, zal de buis (zie Figuur 7.5) altijd een grotere uitwendige diameter hebben dan de staaf. Het kan echter worden bewezen dat de buis desondanks altijd lichter zal zijn dan de staaf. Zie hiervoor Figuur 7.6.



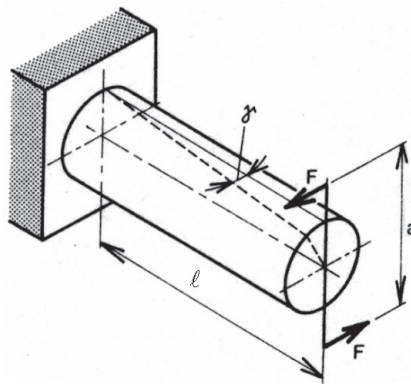
Figuur 7.6 Als een staaf en een buis even sterk moeten zijn is het nodig dat zij een gelijk weerstandsmoment bezitten ($2I_{buis}/D_b = 2I_{staaf}/D_s$). De buis moet weliswaar een grotere uitwendige diameter hebben, maar desondanks is zijn massa lager dan die van de staaf. Opvallend is dat tot een verhouding $d_b/D_b \cong 0,8$ de buisdiameter D_b nog nagenoeg gelijk is aan de staafdiameter D_s , terwijl de massa van de buis m_b nu slechts de helft van de staafmassa m_s bedraagt.

Wringing

Wringing, ook wel torsie genoemd, is een in de werktuigbouw veel voorkomende belastingstoestand. Bij het overbrengen van momenten via assen en tandwielen en dergelijke ontstaat wringing. De optredende spanningen zijn schuifspanningen en worden weer met τ aangeduid. Wordt bijvoorbeeld (zoals in Figuur 7.7) een as door een moment $T = F \cdot a$ belast op wringing dan ontstaat in de buitenste vezels een schuifspanning:

$$\tau = \frac{T}{I_p} \cdot r = \frac{\text{wringend moment}}{\text{polair kwadratisch oppervlaktemoment}} \cdot \text{uiterste vezelafstand} \quad (7.4)$$

De waarden voor I_p voor de belangrijkste doorsneden zijn in Figuur 7.5 vermeld.

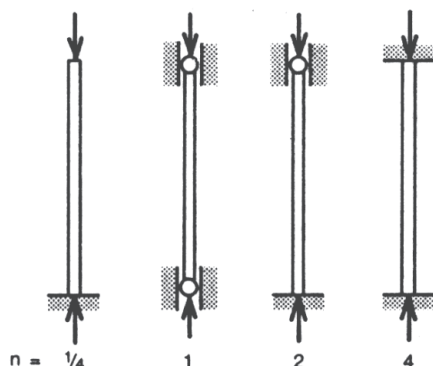


Figuur 7.7 Eenzijdig ingeklemde ronde staaf belast met een wringend moment $T = F \cdot a$.

Knik

Bij het belasten van constructies op druk, bestaat in sommige gevallen kans op uitbuigen (knikken). Vooral relatief dunne lange staven knikken gemakkelijk. Het is praktisch niet mogelijk om ervoor te zorgen dat bij drukbelastingen de resultante van de drukkrachten precies langs de symmetrieas werkt. Eveneens zal, ondanks een nauwkeurige bewerking van een onderdeel de lengteas nooit volkomen recht zijn.

Het gevolg is dat de staaf zal knikken voordat de toelaatbare drukbelasting in het materiaal is bereikt. Hoe groot belasting zal zijn waarbij knik optreedt is mede afhankelijk van de wijze waarop de staaf of buis is bevestigd. Figuur 7.8 geeft de vier basissituaties weer.



Figuur 7.8 Vier basismogelijkheden van een knikbelasting. De factor n uit de formule voor de kritische knikspanning s_k is weergegeven.

De kritische spanning σ_k is volgens Euler :

$$\sigma_k = n \frac{\pi^2 EI_{\min}}{Al^2} \quad (7.5)$$

waar n afhankelijk is van de bevestiging (zie Figuur 7.8) en waarbij geldt:

- E = de elasticiteitsmodulus van het materiaal (zie § 7.2);
- I_{\min} = kleinste kwadratische oppervlaktmoment van de staafdoorsnede (Fig 7.5)
- A = staafdoorsnede
- l = de staaf lengte.

7.2 Vervormingen, wet van Hooke

De wet van Hooke

Als gevolg van spanningen treden in het materiaal vervormingen op. Deze vervormingen zijn het eenvoudigst te bestuderen bij een uitsluitend door trekkrachten belaste prisma-tische staaf (Figuur 7.1). Als gevolg van de trekbelasting zal de staaf een verlenging Δl vertonen ten opzichte van de onbelaste lengte l_0 . Deze elastische rek zal toenemen met de aangelegde kracht F , toenemen met de oorspronkelijke lengte l_0 en afnemen met de doorsnede A . De evenredigheidsconstante is $1/E$:

$$\Delta l = \frac{F}{EA} l_0 \quad (7.6)$$

Een proef waarbij een staaf op trek wordt belast wordt in de techniek veel uitgevoerd en heet trekproef. Bij de gebruikelijke uitvoering van deze proef wordt de belastingskracht F continu verhoogd en met de bijbehorende rek Δl van de proefstaaf geregistreerd.

De resultaten van verschillende trekproeven zouden niet goed vergelijkbaar zijn als in de registratie-grafieken de kracht F en de verlenging Δl zouden zijn uitgezet. De toegepaste afmetingen van de trekstaaf l_0 en A beïnvloeden immers het verloop van de grafiek. Deze beïnvloeding is te vermijden door in plaats van F en Δl de materiaalspanning $\sigma = F/A$ en de relatieve rek $\epsilon = \Delta l/l_0$ in de grafiek uit te zetten. Deze evenredigheid is uit te drukken met de zeer eenvoudige formule:

$$\epsilon = \frac{\sigma}{E} \quad (7.7)$$

Hierbij moet worden opgemerkt dat de rek ϵ gewoonlijk in procenten wordt uitgedrukt. Uit proeven blijkt dat bijna alle materialen bij een lage materiaalspanning aan de veronderstelde evenredigheid tussen opgelegde spanning σ en optredende relatieve rek ϵ voldoen. Het was Hooke die deze evenredigheid het eerst aantoonde. Tegenwoordig is de evenredigheid bekend als de wet van Hooke.

Elasticiteitsmodulus

De reciproke evenredigheidsconstante E staat bekend onder de naam elasticiteitsmodulus (Engels: Young's modulus). Uit de formule $\epsilon = \sigma/E$ volgt dat de dimensie van E die van een spanning (kracht per oppervlakte) is. De eenheid van elasticiteitsmodulus is een kracht op een oppervlak of N/m^2 of Pa. Meestal gebruikt men de grotere eenheid $\text{N/mm}^2 = \text{MPa}$, zo heeft staal een E-modulus van $210000 \text{ MPa} = 210\text{GPa}$ of GN/m^2 . De tabel van Figuur 7.9 geeft van een aantal materialen de waarde van hun elasticiteitsmodulus E .

materiaal	elasticiteits- modulus E (GPa)	proportionaliteits- grens σ (MPa)
zacht staal (99% Fe)	210	170
gelegeerd staal AISI 4340	210	1400
roestvast staal AISI 304	190	200
gietijzer	120	110
nodulair gietijzer	170	500
aluminium (99% Al)	70	35
gelegeerd aluminium 7075	70	500
koper	120	70
messing	90	70
aluminiumoxide	400	500
wolframcarbide	600	300
nylon	3	-
polyvinylchloride(PVC)	3	-
teflon (PTFE)	1	-
rubber	0,001	-

Figuur 7.9 Overzicht van de elasticiteitsmodulus E en de proportionaliteitsgrens σ_p van een aantal in de techniek gebruikte materialen. Bij metalen hangt de proportionaliteitsgrens sterk af van de legeringsbestanddelen en de thermisch-mechanische voorgeschiedenis, terwijl dat nauwelijks of geen invloed heeft op de elasticiteitsmodulus. Polymeren gedragen zich in het algemeen niet volgens de wet van Hooke, zodat een waarde van σ_p niet opgegeven kan worden.

Als de spanning σ gelijk aan de elasticiteitsmodulus E zou worden, dan zou $\epsilon = 1$ (of 100%) moeten zijn. De staaf zou tot zijn dubbele lengte uitgetrokken worden:

$$\epsilon = \frac{\Delta l}{l_0} = 1 \Rightarrow \Delta l = l_0 \quad (7.8)$$

Zo'n grote vervorming is voor bijna alle materialen, rubber uitgezonderd, ondenkbaar. De maximale rek waarbij de evenredigheid $\epsilon = \sigma/E$ nog geldt is bij de gebruikelijke constructiematerialen doorgaans niet groter dan 0,005 (0,5%).

Proportionaliteitsgrens

Met grote nadruk moet herhaald worden dat de wet van Hooke alleen geldig is voor lage materiaalspanningen. De hoogste spanning waarbij nog juist een lineair verband tussen σ en ϵ geldt heet proportionaliteitsgrens σ_p . Bij grotere belastingen treden afwijkingen op; de optredende rek is niet meer lineair met de aangelegde spanning. De vervorming is echter nog wel elastisch, dat wil zeggen dat na wegnemen van de spanning de staaf weer de oorspronkelijke lengte aanneemt.

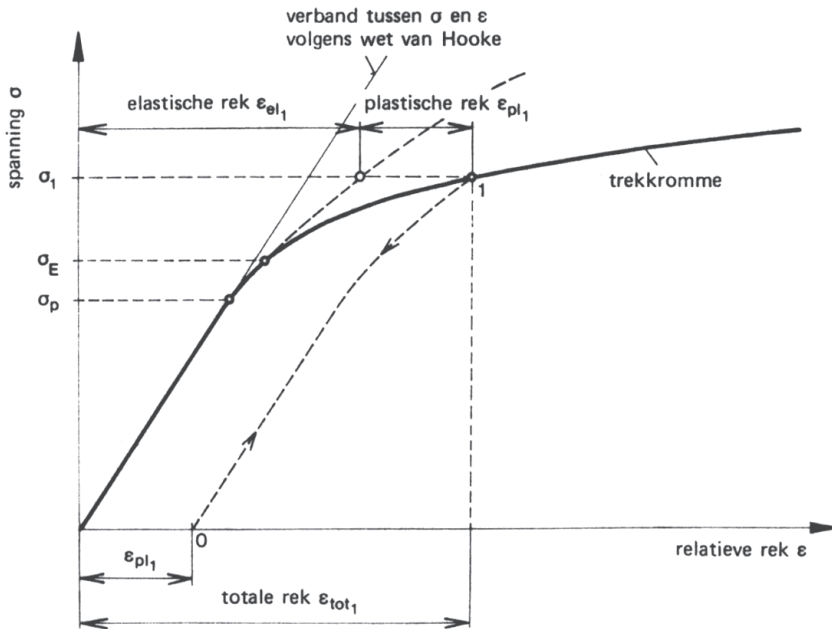
Elasticiteitsgrens, breukspanning en treksterkte

De hoogste spanning waarbij de staaf nog elastisch blijft vervormen heet elasticiteitsgrens, σ_E (in het Engels: yield strength). Bij nog grotere spanningen treedt ook blijvende ofwel plastische rek op. De staaf verkrijgt niet meer de oorspronkelijke lengte terug na wegnemen van de belasting. Opvoeren van de spanning leidt uiteindelijk tot breuk. De breukspanning wordt ook treksterkte σ_t genoemd.

Figuur 7.10 verduidelijkt aan de hand van het begingedeelte van de trekkromme van een metaal de elastische en plastische vervormingen.

De totale plastische rek die een materiaal kan ondergaan is bij de meeste metalen veel groter dan de elastische rek. De elastische rek is doorgaans 0,1-0,2 % terwijl de plastische rek waarden tussen 15 en 30 % kan bereiken. Zie Figuur 7.11. Een grote plastische rek is van belang voor een aantal vormgevingstechnieken.

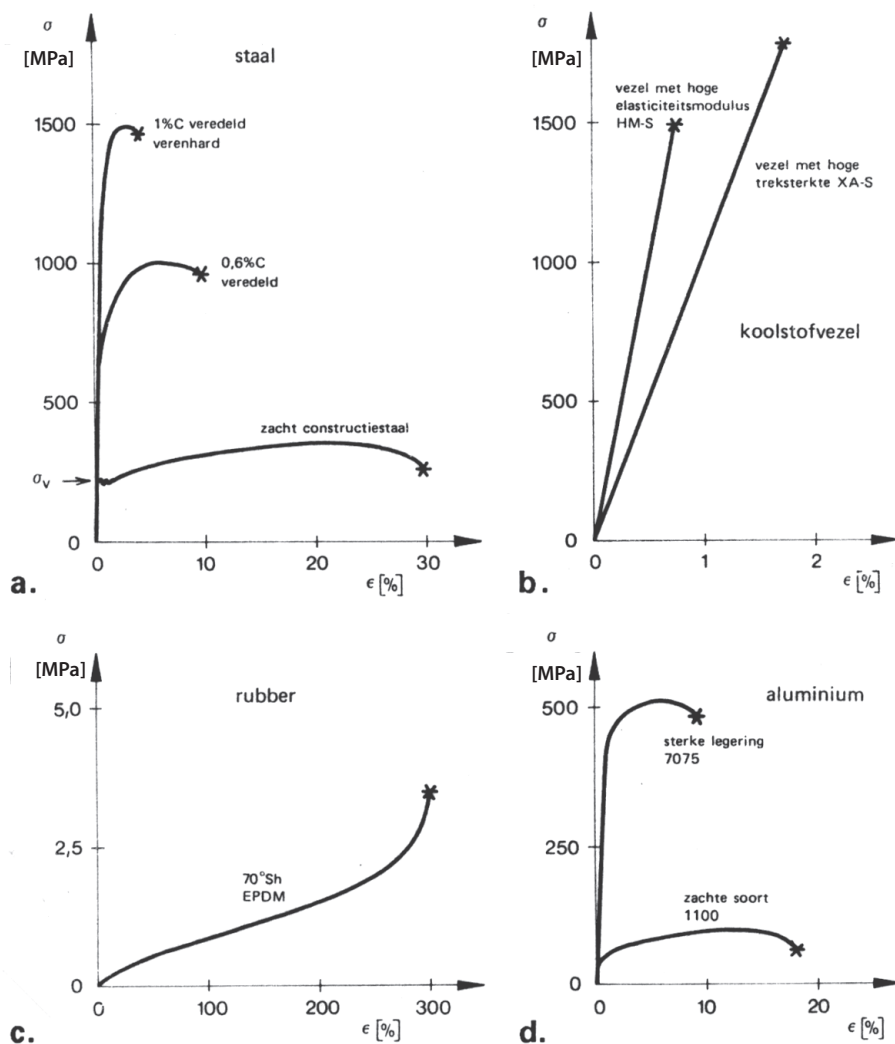
Verskillende materialen vertonen een totaal afwijkende $\sigma - \epsilon$ -karakteristiek. Zie Figuur 7.11. Het is mogelijk de optredende verschillen gedeeltelijk te verklaren uit de atomaire structuur van de materialen. Een voorzichtige poging om de genoemde en andere materiaaleigenschappen uit de materiaalstructuur te verklaren is in Hoofdstuk 8 (Materialen) ondernomen.



Figuur 7.10 De praktisch bepaalde registratie van spanning σ en rek ϵ bij een trekproef. Voor belastingen met een spanning $\sigma < \sigma_p$ geldt de wet van Hooke. Voor $\sigma_p < \sigma < \sigma_E$ is de wet van Hooke niet meer geldig omdat er een afwijking van het lineaire gedrag optreedt. De rek blijft echter elastisch. Voor spanningen $\sigma > \sigma_E$ treedt naast elastische ook plastische rek op. Bijvoorbeeld bij een spanning σ_1 ($\sigma_1 > \sigma_E$) is de totale rek in het materiaal ϵ_{tot1} . Deze rek is een som van de elastische rek ϵ_{el1} en de plastische rek ϵ_{pl1} . Bij wegnemen van de belasting verloopt de registratie van σ en ϵ langs de lijn 1-0. Bij geheel weggelaten spanning ($\sigma = 0$) resteert de blijvende rek ϵ_{pl1} . Bij weer opnieuw belasten wordt de lijn 0-1 in de tegengestelde richting doorlopen. Bij de spanning σ_1 is de totale rek weer ϵ_{tot1} . Bij een verdere verhoging van de spanning ($\sigma > \sigma_1$) wordt de trekkromme verder vervolgd waarbij in het materiaal veel extra, blijvende rek wordt geïntroduceerd.

Voor de beoordeling van het mechanische gedrag zijn de volgende materiaalggevens van belang. Zij kunnen uit de trekkromme worden bepaald:

- Elasticiteitsgrens σ_E . Voor machine-onderdelen is dit de maximaal toelaatbare spanning. Voor hogere spanningen bezwijkt de constructie niet, maar treedt plastische rek op waardoor te grote maatafwijkingen zouden optreden. Voor sommige meetinstrumenten is de proportionaliteitsgrens σ_p reeds bepalend.
- Elasticiteitsmodulus E . Dit is eigenlijk een soort veerstijfheid van het materiaal. Aangegeven wordt welke relatieve vervorming een belastende spanning teweeg brengt (onder de proportionaliteitsgrens). Deze maat is van betekenis indien de stijfheid van de constructie maatgevend is.



Figuur 7.11 Trekkrommen van een aantal verschillende materialen. Met een * is de combinatie van spanning σ_t en rek ϵ_t aangeduid waarbij het materiaal breekt. De figuren zijn niet op dezelfde schaal getekend. a) Trekkrommen van drie staalsoorten. Bij constructiestaal is het deel van de karakteristiek waar de rek toeneemt en de spanning niet stijgt opmerkelijk, de vloeigrens σ_v . Veredelde staalsoorten vertonen veel minder rek en hebben een hogere treksterkte. b) Koolstofvezels gedragen zich als keramisch materiaal, ze zijn erg bros. De vezels breken abrupt. De rek bij breuk is uitzonderlijk laag, hoewel de elastische rek juist bijzonder hoog is t.o.v. de meeste metalen. c) Rubber vertoont, net als andere polymeren, een sterke niet-lineaire trekarakteristiek, die bovendien vaak tijd- en temperatuurafhankelijk is. De rek is uitzonderlijk hoog. d) Bij aluminium beïnvloeden, evenals bij staal, de legeringsbestanddelen de treksterkte en de rek aanzienlijk.

- Treksterkte σ_t . Dit is het absolute maximum van de materiaalspanning. De toelaatbare spanning is veel lager dan dit maximum. Naarmate de belasting slechter bekend is en de materiaaleigenschappen minder zeker, wordt de toelaatbare spanning lager gekozen.
- Breukrek ϵ_t en in het bijzonder de plastische rek zijn onder andere van betekenis voor een aantal vormgevingstechnieken. Indien een plaat bijvoorbeeld moet worden omgezet, moet het materiaal voldoende plastisch kunnen rekken om de optredende grote vervorming in de hoeken mogelijk te maken. Maar ook in veel constructies is de mogelijkheid van plastische vervorming een groot voordeel, ook al zijn de spanningen onder de normale omstandigheden in het elastische gebied. Plastische rek begrenst plaatselijk optredende hoge spanningen bijvoorbeeld bij interne fouten, verbindingen als materiaalovergangen, enzovoorts. Echter, ook met brosse materialen kan heel goed gebouwd en geconstrueerd worden. Denk bijvoorbeeld aan de nog bestaande bruggen van gietijzer of aan structurele onderdelen van gereedschapsmachines, die soms ook van het brosse gietijzer zijn vervaardigd. Ook de brosse koolstofvezels zijn uitstekend geschikt als constructiemateriaal.

7.3 Sterkte en stijfheid

Sterkte en stijfheid zijn twee belangrijke begrippen die de mechanische eigenschappen van een constructie beschrijven.

De sterkte van een onderdeel is de maat voor de grootte van de belasting F die het onderdeel kan verdragen. Voor trek- of drukbelastingen is:

$$F = A \cdot \sigma, \quad (7.9)$$

voor buigbelastingen geldt:

$$M = \frac{I}{r} \cdot \sigma. \quad (7.10)$$

De sterkte is dus uitsluitend afhankelijk van de afmetingen van de belaste doorsnede van de constructie en de toelaatbare spanning (afhankelijk van de toepassing: σ_p , σ_E , enz.).

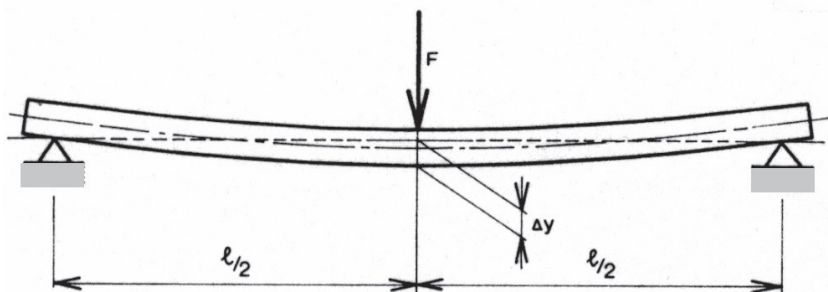
Stijfheid daarentegen zegt iets over de grootte van de elastische vervormingen als gevolg van de opgelegde belasting. Volgens de wet van Hooke is voor de stijfheid, de verhouding van de kracht en de daardoor veroorzaakte vervorming, bij trek- of drukbelasting te schrijven (zie Figuur 7.1):

$$c = \frac{F}{\Delta l} = \frac{AE}{l_0} \quad (7.11)$$

Bij buiging is de grootte van de elastische vervorming onder andere afhankelijk van het belastingsgeval en de plaats op het belaste onderdeel (zie ook Figuur 12.9). Voor bijvoorbeeld een tweezijdig ondersteunde balk belast met een kracht F (Figuur 7.12) is de

stijfheid in het midden van de balk:

$$c = \frac{F}{\Delta y} = 48 \frac{EI}{l^3} \quad (7.12)$$



Figuur 7.12 Een tweezijdig ondersteunde balk wordt op buiging belast door een kracht F . De doorbuiging van de balk in het midden is Δy .

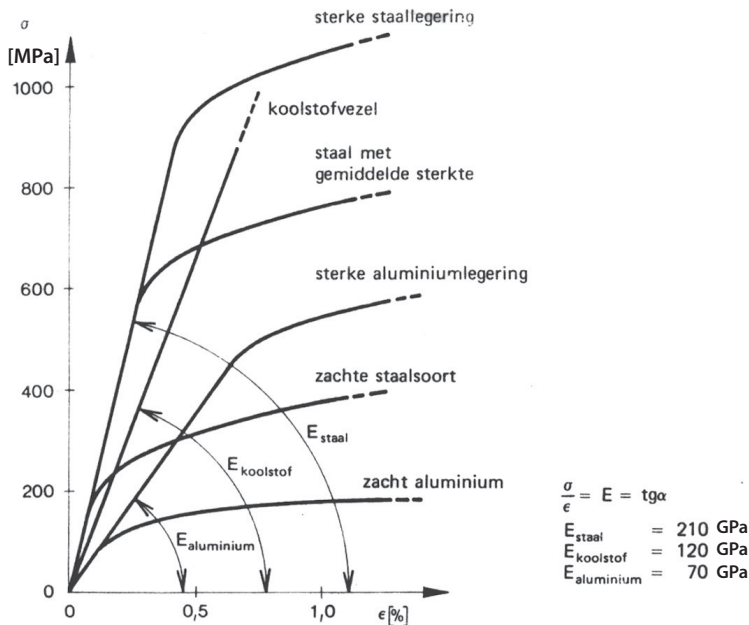
Altijd geldt dat de stijfheid slechts afhankelijk is van de afmetingen van het belaste onderdeel en van de elasticiteitsmodulus E van het gebruikte materiaal. De materiaalsterkte σ komt in de formule niet voor.

De grootte van de elasticiteitsmodulus is te bepalen uit de helling α van de trekkromme in het proportionaliteitsgebied:

$$E = \frac{\sigma}{\epsilon} = \tan \alpha \quad (7.13)$$

In Figuur 7.13 zijn voor staal, aluminium en koolstof de trekkrommen op schaal in één diagram getekend. De drie verschillende materialen hebben in het 'Hookse' gebied een verschillende hellingshoek α en dus ook een verschillende elasticiteitsmodulus E . Met nadruk dient te worden opgemerkt dat de elasticiteitsmodulus van een bepaalde metaalsoort een constante is. Deze wordt nauwelijks beïnvloed door legeringsbestanddelen, koudvervorming of warmtebehandeling. Een zachte staalsoort heeft dus dezelfde elasticiteitsmodulus als het harde gereedschapstaal. Binnen het proportionaliteitsgebied zijn de elastische rekken ϵ van de diverse staalsoorten ten gevolge van eenzelfde spanning σ dan ook identiek. Het is dus onjuist te denken dat bijvoorbeeld een zachte staalsoort geen verende werking bezit. Deze staalsoort zal echter wel eerder plastisch gaan vervormen dan een sterkere soort vanwege zijn lagere elasticiteitsgrens σ_E .

Indien twee constructies een gelijke stijfheid hebben, dan houdt dat niet in dat zij ook even sterk zijn en omgekeerd geldt het ook niet. Drie voorbeelden illustreren dit duidelijk.



Figuur 7.13 De elasticiteitsmodulus is voor een bepaalde metaalsoort als constant te beschouwen. De helling van het rechte gedeelte van de trekkromme is een maat voor de grootte van de elasticiteitsmodulus.

Voorbeeld 7.1 Twee verschillende buizen van een gelijkwaardige constructie worden op druk belast. De eerste buis is vervaardigd uit een gewone staalsoort met een toelaatbare spanning van $\sigma_1 = 200 \text{ N/mm}^2$. Het materiaal van de andere buis is speciaal chroom-molybdeenstaal met $\sigma_2 = 800 \text{ N/mm}^2$. De afmetingen van de buizen zijn aan Figuur 7.14 te ontlezen. Omdat de producten:

$$F_1 = A_1 \cdot \sigma_1 = 160 \cdot 200 = 32 \cdot 10^3 \text{ N} \quad (7.14)$$

en

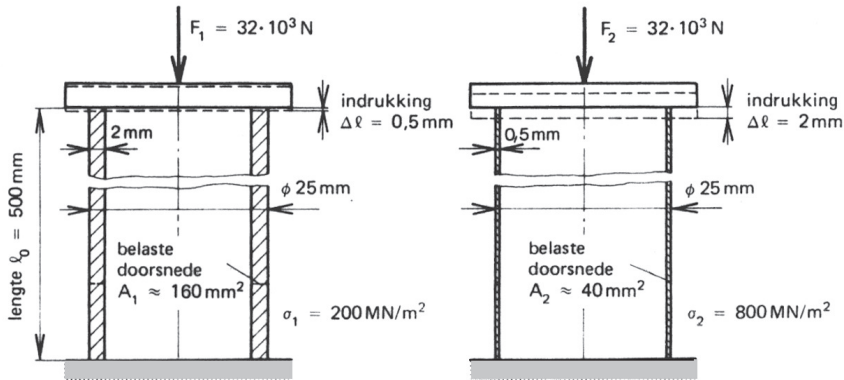
$$F_2 = A_2 \cdot \sigma_2 = 40 \cdot 800 = 32 \cdot 10^3 \text{ N} \quad (7.15)$$

gelijk zijn kunnen de buizen dezelfde kracht verdragen. De buizen zijn dus even sterk.

De krachten veroorzaken een bepaalde elastische vervorming Δl . Uit:

$$\Delta l = \frac{F \cdot l_0}{AE} \quad (7.16)$$

blijkt dat de dünnere buis een factor 4 méér ingedrukt wordt dan de dükkere buis. De stijfheid van de buizen ($F/\Delta l$) is dus geheel verschillend.



Figuur 7.14 Vergelijking van sterkte en stijfheid van twee buizen die verschillend van wanddikte en materiaal zijn.

Voorbeeld 7.2 Twee qua vorm gelijke onderdelen worden uit twee verschillende metaalsoorten vervaardigd. Het ene onderdeel is gemaakt van een zachte staalsoort, het tweede uit hoogwaardig aluminium. Uit Figuur 7.13 blijkt dat het stalen onderdeel stijver is dan dat van aluminium, maar minder sterk. Het aluminium onderdeel zal bij gelijke belasting dus meer vervormen, maar kan een hogere belasting verdragen dan dat van staal.

Voorbeeld 7.3 De balk van Figuur 7.12 kan van een massieve staaf of van een buis vervaardigd worden. Analoog aan Figuur 7.6 wordt gesteld dat de balk in beide gevallen dezelfde belasting F moet kunnen dragen, dus dat de staaf en de buis even sterk moeten zijn. Daarom is het nodig dat de weerstandsmomenten van de staaf en de buis aan elkaar gelijk zijn:

$$\frac{2I_b}{D_b} = \frac{2I_s}{D_s} \quad (7.17)$$

De buis zal daardoor altijd een grotere diameter hebben dan de staaf (zie Figuur 7.6), afhankelijk van de d_b/D_b -verhouding.

De stijfheid in het midden van de balk is voor het belastingsgeval van Figuur 7.12:

$$c = \frac{F}{\Delta y} = 48 \frac{E}{l^3} I \quad (7.18)$$

dus voor de staaf:

$$c_s = 48 \frac{E}{l^3} I_s \quad (7.19)$$

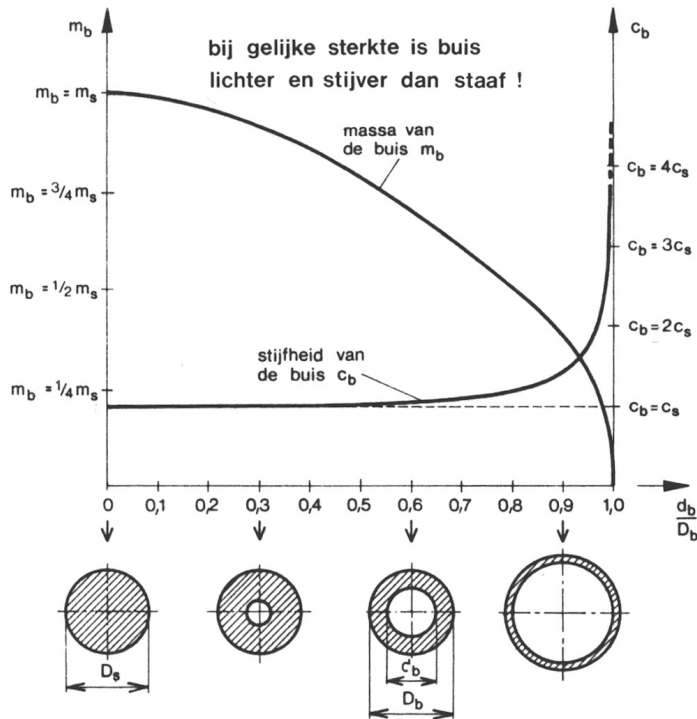
en voor de buis:

$$c_b = 48 \frac{E}{l^3} I_b \quad (7.20)$$

Aangenomen is dat buis en staaf dezelfde E en dezelfde l hebben. Voor de stijfheid van de buis geldt dan:

$$c_b = c_s \frac{I_b}{I_s} = c_s \frac{D_b}{D_s} \quad (7.21)$$

De stijfheid van de buis zal dus met de groeiende d_b/D_b -verhouding even snel toenemen als de uitwendige diameter van de buis. Vergelijk daarvoor Figuur 7.15 met Figuur 7.6. Dat betekent dat het vervangen van een massieve staaf door een dikwandige buis nagenoeg geen verandering van de stijfheid tot gevolg heeft. Daarentegen neemt bij dunwandige buizen ($d_b/D_b > 0,8$) de stijfheid snel toe. Elke buis is echter altijd lichter dan de staaf. Verdere algemene beschouwingen over sterkte en stijfheid zijn nog te vinden in Hoofdstuk 8.



Figuur 7.15 Een op buiging belaste staaf kan vervangen worden door een even sterke buis. Deze buis zal altijd lichter zijn dan de staaf. Bij dikwandige buizen is de stijfheid nagenoeg gelijk aan die van de staaf. Dunwandige buizen kunnen echter veel stijver zijn terwijl hun massa een fractie van die van de staaf wordt.

Hoofdstuk 8

Materialen

In dit hoofdstuk worden materiaaleigenschappen uitgelegd vanuit de materiaalopbouw. Hierbij worden slechts globale lijnen van het gedrag van diverse materialen aangegeven. Concrete waarden van bepaalde materiaalgrootheden worden, waar nodig, in andere hoofdstukken vermeld (zie hoofdstukken 7 en 12).

8.1 Atomaire opbouw van materialen

8.1.1 Typen bindingen

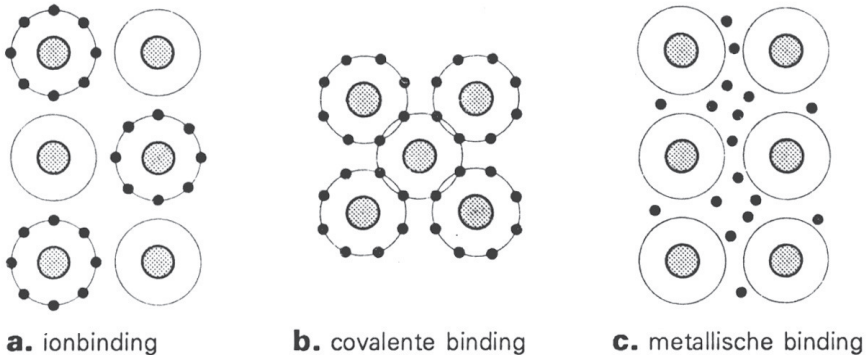
Een atoom kun je je voorstellen als een atoomkern waaromheen een aantal elektronen bewegen. De elektronen bevinden zich in een aantal 'schillen'. Het chemische gedrag van een stof is bepaald door het aantal elektronen dat zich in de buitenste schil bevindt.

Alle atomen streven ernaar om hun buitenste schil geheel gevuld te krijgen. Alleen bij de zogenaamde edelgassen He, Ne, Ar, Kr, Xe en Rn is dit voor elk atoom het geval. Deze stoffen zijn in hoge mate inert (reageren niet of nauwelijks met andere materialen). Bij andere stoffen is op verschillende manieren bereikt dat de buitenste schil toch geheel met elektronen is gevuld. Afhankelijk van de wijze waarop dit gebeurt ontstaan de hieronder toegelichte interatomaire krachten die de stof bij elkaar houden:

- *Ion-binding*. Een ion-binding is alleen mogelijk tussen atomen van verschillende elementen. Hierbij heeft het ene atoom net zoveel elektronen in zijn buitenste schil als een andere atoom nodig heeft om geheel gevuld te raken. De atomen wisselen zoveel elektronen uit dat elk atoom een geheel gevulde buitenste schil heeft. Door het verlies van - danwel de winst aan - elektronen ontstaan elektrische ladingen die de bindingskrachten veroorzaken. Zie Figuur 8.1.a.
- *Covalente binding*. Bij een covalente binding worden een aantal elektronen gemeenschappelijk gebruikt door verschillende atoomkernen totdat hun buitenste schillen zijn gevuld. Zie Figuur 8.1.b.

- *Metallische bindingen* . Bij metallische bindingen bezitten alle atoomkernen alle elektronen van de buitenste schil gemeenschappelijk. Zie Figuur 8.1.c. De geheel door het materiaal vrij bewegende elektronen geven de metalen – waarnaar de binding genoemd is – een aantal unieke eigenschappen.

In veel materialen komen verschillende typen bindingen naast elkaar voor.



Figuur 8.1 Zeer vereenvoudigde voorstelling van de verschillende typen atomaire bindingen. De grote grijze cirkel stelt een atoomkern voor. Daaromheen is een cirkel getekend die de plaats van de buitenste elektronenschil voorstelt. De elektronen zijn als kleine zwarte cirkeltjes voorgesteld. a) de atomen wisselen hun elektronen uit zodat alle kernen een geheel gevulde buitenschil bezitten. b) een aantal elektronen zijn in gemeenschappelijk gebruik om tot geheel gevulde buitenschillen te komen. c) alle elektronen van de buitenste schil zijn gemeenschappelijk.

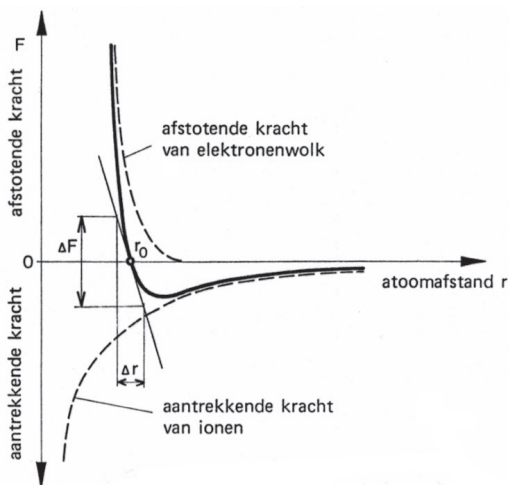
8.1.2 Bindingskrachten en bindingsenergie

Door de afgifte dan wel ontvangst van een aantal elektronen ontstaan ionen met respectievelijk positieve en negatieve ladingen.

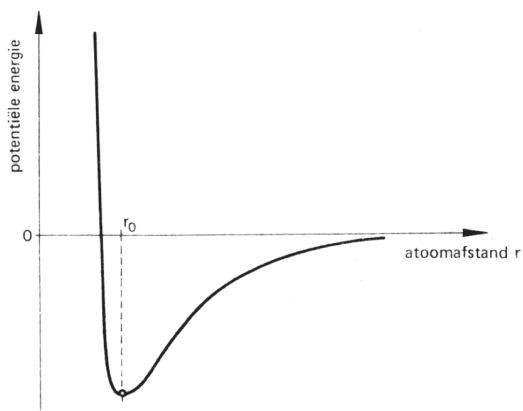
De verschillend geladen ionen trekken elkaar aan. De aantrekkingskracht neemt toe bij een verkleining van de onderlinge afstand van de ionen. Zie Figuur 8.2. De negatief geladen elektronen stoten elkaar echter af. De afstotende kracht, tegengesteld aan de aantrekkende kracht, neemt ook toe met de verkleining van de onderlinge atoomafstand. Bij een afstand r_0 zijn de krachten in evenwicht; de atomen bevinden zich in een stabiele evenwichtstoestand.

Indien de atomen – door wat voor oorzaak dan ook – uit de evenwichtstoestand worden gebracht ontstaat een evenwichtsherstellende kracht. De mate waarin deze evenwichtsherstellende kracht toeneemt met de verplaatsing bepaalt mede de stijfheid van het materiaal. Of anders geformuleerd: de afgeleide van de kracht-kromme (atoomkracht versus atoomafstand) van een materiaal bij de evenwichtssituatie is een maat voor de elasticiteitsmodulus van dat materiaal. Uitgaande van de kracht-verplaatsingskromme is door integratie de

potentiële energie van de atomen onderling als functie van de verplaatsing te bepalen. Zie Figuur 8.3.



Figuur 8.2 De som van de afstotende en aantrekkende krachten is nul bij de atoomafstand r_0 . Daar is een stabiel evenwichtspunt, omdat bij vergroting van de atoomafstand de aantrekkende kracht toeneemt en bij afstandsverkleining de afstotende kracht toeneemt. De grootte van de krachtverandering ΔF bij een kleine afstandsverandering Δr rondom het evenwichtspunt r_0 is de maat voor de elasticiteitsmodulus (de 'veerconstante') van het materiaal. Hoe steiler de raaklijn aan de kracht-verplaatsingskromme bij r_0 , des te groter de elasticiteitsmodulus.

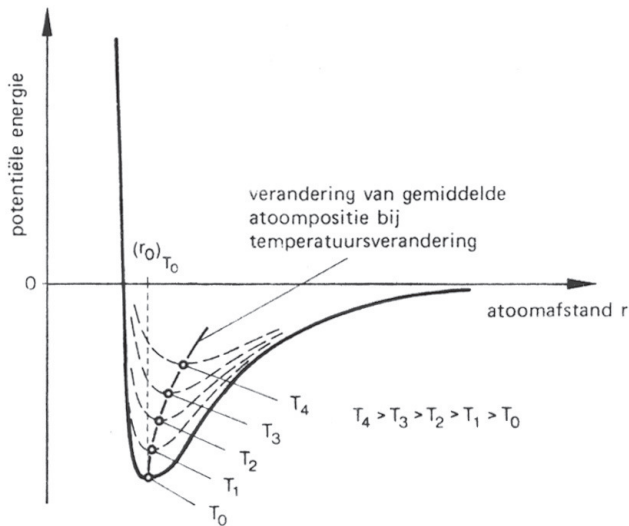


Figuur 8.3 De potentiële energie als functie van de atoomafstand. Bij de evenwichtsafstand r_0 is een energiminimum. De kromme van de totaal optredende kracht uit Figuur 8.2 is de afgeleide van deze potentiële energiekromme (afgezien van het teken).

Nu is de afgeleide van de kracht-atoomafstandskromme de tweede afgeleide van de energie-atoomafstandskromme. Een grote waarde van de tweede afgeleide betekent een kleine kromtestraal. Hoe puntiger dus het minimum in de energiekromme van een materiaal, des te hoger is de elasticiteitsmodulus van dat materiaal.

Ook thermische eigenschappen zijn uit de energiekromme af te leiden. Allereerst zal de minimale waarde van de energiekromme (de 'diepte' van de kromme) een maat zijn voor de toe te voeren energie om de binding op te heffen en dus een maat voor de smeltemperatuur.

De positie van de atomen moet niet als vast worden beschouwd. Afhankelijk van de temperatuur zullen de atomen (ionen) met een kleinere of grotere amplitude rondom de evenwichtstoestand trillen. Bij verhogen van de temperatuur komt het dal van de energiekromme hoger te liggen (Figuur 8.4). Dit gaat gepaard met een vergroting van de gemiddelde atoomafstand r_0 . Deze verandering in de gemiddelde evenwichtstoestand is een maat voor de thermische uitzettingscoëfficiënt. Nu zal het dal in de energiekromme smaller en rechter worden naarmate de diepte toeneemt. Hieruit volgt dat een grote elasticiteitsmodulus, een hoog smeltpunt en een kleine thermische uitzettingscoëfficiënt gewoonlijk bij elkaar horen. Zie de tabel van Figuur 8.5.



Figuur 8.4 Bij temperatuurwijziging verandert ook – afhankelijk van de vorm van de energiekromme – de gemiddelde atoompositie. Deze verandering is een maat voor de lineaire thermische uitzettingscoëfficiënt.

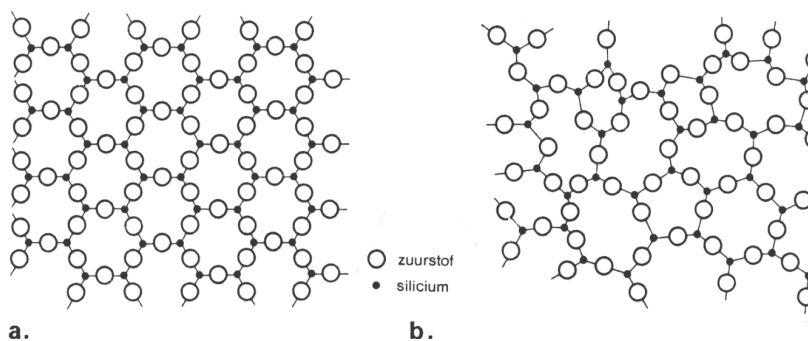
materiaal	smeltpunt [°C]	elasticiteits- modulus [GPa]	lin. th. uitzettings- coëfficiënt [1/°C] × 10 ⁻⁶
diamant	3550	770	1,2
wolframcarbide	2700	610	~ 7
wolfram	3370	380	4,4
aluminiumoxyde	2000	400	8,7
magnesiumoxyde	2640	270	~10
ijzer	1480	210	12
nikkel	1450	210	13
silicium	1420	200	7,6
koper	1080	120	17
goud	1060	79	14
siliciumoxyde	1720	70	17
aluminium	660	70	24
magnesium	1100	45	26
keukenzout	800	40	40
polystyreen	70*	2,7	80
nylon	100*	2,7	100
polytetrafluoretheen	250*	0,4	100
polyetheen	100*	0,2	300
natuurrubber	60*	0,002	650

*) ontleidings temperatuur

Figuur 8.5 Tabel met smeltpunt, elasticiteitsmodulus en lineaire thermische uitzettingscoëfficiënt van een aantal materialen. Er blijkt uit dat een materiaal met een hoge elasticiteitsmodulus ook een hoge smeltemperatuur en een lage thermische uitzettingscoëfficiënt zal bezitten.

8.1.3 Rangschikking van de atomen

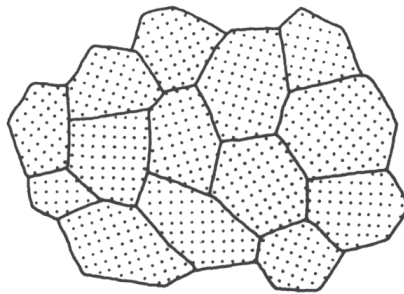
Veel materialen zijn direct opgebouwd uit een grote verzameling atomen, bij elkaar gehouden door de besproken atoomkrachten. Als hierbij de atoomkernen in een regelmatig patroon zijn geplaatst dan wordt de opbouw **kristallijn** genoemd. De veel minder voorkomende opbouw volgens een onregelmatig patroon heet **amorf**. Figuur 8.6 toont schematisch het verschil tussen een kristallijne en een amorf rangschikking van de atomen.



Figuur 8.6 Schematische voorstelling van de opbouw van kwarts (SiO_2). a) in kristallijne vorm. b) in amofe vorm. Deze twee-dimensionale weergave toont slechts drie van de vier zuurstofatomen rond elk silicium-atoom.

Indien de optredende atoomkrachten richtingsonafhankelijk zijn, dan is het aannemelijk dat alle atomen zich in een onderling vergelijkbare positie bevinden. Bij richtingsonafhankelijke atoomkrachten zoals de ion-binding en de metallische binding ontstaat daarom een kristallijne opbouw. De covalente binding is richtingsafhankelijk. Hieruit kan zowel een kristallijne als een amorse opbouw resulteren.

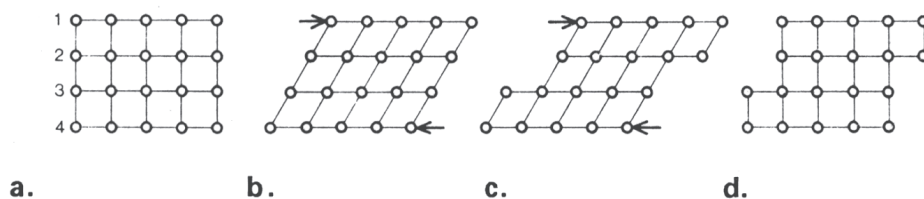
Bij het verkrijgen van een vaste stof uit de vloeibare fase zal de kristalgroei op een aantal plaatsen in de vloeistof tegelijkertijd beginnen. Bij verlaging van de temperatuur zet de kristalgroei door totdat de gehele vloeistof uitgekristalliseerd is in een groot aantal kristallen. Zie Figuur 8.7. Uiteraard zal de ruimtelijke oriëntatie van de roostervlakken in elk kristal verschillend zijn. Ook is het mogelijk dat de verschillende atomen van een materiaal zich eerst tot moleculen verenigen en dat het materiaal uit deze moleculen wordt opgebouwd. De samenhang van het materiaal ontstaat dan door de (zwakke) krachten die de moleculen op elkaar uitoefenen. Alle in de levende natuur voorkomende materialen vertonen een dergelijke moleculaire opbouw. Dit is ook het geval bij de meeste kunstmatig gemaakte polymeren.



Figuur 8.7 De opbouw van een kristallijn materiaal. Het materiaal is samengesteld uit een groot aantal kristallen. Elk kristal heeft een eigen oriëntatie van het patroonrooster van de atoomkernen.

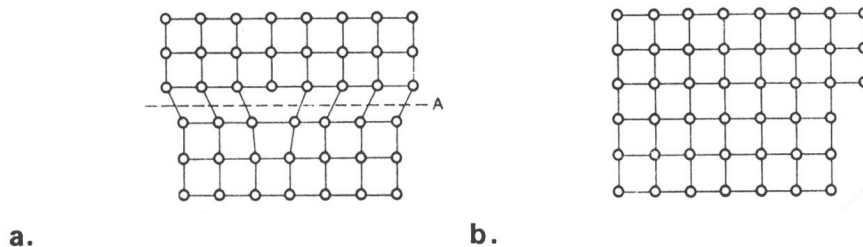
8.1.4 Elastische en plastische vervormingen

In Figuur 8.8.a is schematisch de atomaire opbouw van een kristallijn materiaal getekend. Stel dat er nu krachten optreden die schuifspanningen tussen de horizontaal getekende roostervlakken veroorzaken. De atomen worden hierdoor iets van hun plaats gedrukt en verkrijgen de in Figuur 8.8.b getekende positie. Bij nog verdere verhoging van de uitwendige krachten en dus van de inwendige schuifspanningen zal ergens de kritische waarde overschreden worden en zullen twee roostervlakken zich langs elkaar bewegen. Er treedt plastische vervorming op. Zie Figuur 8.8.c. In Figuur 8.8.d is de nieuwe – eventueel tijdelijke – evenwichtsstand getekend.



Figuur 8.8 Voorstelling van het plastisch gedrag van een kristallijn materiaal. Het oorspronkelijke atoomrooster uit a) wordt door schuifspanningen die tussen de roostervlakken optreden elastisch vervormd tot b). Bij nog verdere verhoging van de uitwendige krachten verschuiven twee roostervlakken (2 en 3) langs elkaar. Er treedt plastische rek op. In c) is een verschuiving over één atoomafstand getekend. Na wegnemen van de belasting komt het rooster in de situatie d). Bij aanhouden van de schuifspanningen zullen opnieuw rooster-verschuivingen mogelijk zijn.

Theoretisch zijn de optredende atoomkrachten bekend en daaruit kan de maximaal mogelijke schuifspanning van een materiaal berekend worden. De in de praktijk voorkomende waarden blijken enkele orden van grootte lager te zijn. De optredende verschillen worden veroorzaakt door onvolkomenheden (dislocaties) in het kristalrooster, zoals bijvoorbeeld veroorzaakt door het ontbreken van een atoom op een bepaalde plaats of wanneer er een atoom teveel aanwezig is. Figuur 8.9 laat zien hoe door een overtollige atoomrij de maximaal mogelijke schuifspanning kleiner wordt. De overtollige atomen drukken namelijk hun burens uit hun evenwichtspositie en maken daardoor een onderlinge verschuiving van twee roostervlakken veel gemakkelijker.



Figuur 8.9 In a) bevinden zich de atomen aan weerszijde van het vlak A in een min of meer labiele positie. Een kleine schuifkracht is dan ook voldoende om de roostervlakken in de stabiele positie van b) te brengen.

Immers, de reeds uit hun evenwicht gebrachte atomen zijn betrekkelijk eenvoudig in hun nieuwe, verschoven evenwichtspositie te brengen, waarbij zij op hun beurt weer andere buurtatomen uit hun evenwicht brengen en daarmee een verdere voortgang van de verschuiving initiëren. Pas als alle atoomposities van een roostervlak een overtollig atoom hebben gehad en het overtollige atoom dus schijnbaar het gehele roostervlak heeft door-

lopen dan zijn de betreffende roostervlakken slechts één atoomafstand ten opzichte van elkaar verschoven. In de praktijk zijn afwijkingen in de ideale atoomstructuur bij materialen geen zeldzaamheid. Na een plastische vervorming kunnen onder een microscoop de verschoven roostervlakken als zwarte lijnen worden waargenomen (zie ook Figuur 8.11).

8.2 Materiaaleigenschappen

8.2.1 Onderverdeling van materialen

Het is mogelijk en gebruikelijk om materialen in een aantal soorten onder te verdelen. Deze soorten worden gekenmerkt door een aantal specifieke eigenschappen. In de opsomming hieronder worden deze kenmerkende verschillen genoemd. En in de volgende paragrafen worden deze verschillen verklaard aan de hand van de eerder besproken atomaire opbouw van de materialen en hun microscopische gedaante.

Metalen. De opbouw is steeds kristallijn. De atomen van deze materialen worden bij elkaar gehouden door de metallische binding (zie § 8.1.1) waarbij de elektronen uit de buitenste schil zich vrij door het gehele materiaal kunnen bewegen. Dit leidt tot de karakteristieke eigenschappen: grote elektrische en thermische geleidbaarheid, en grote plasticiteit en mengbaarheid in alle verhoudingen. Doordat de buitenste elektronenschil ontbreekt verkrijgen de atoomkernen een relatief kleine onderlinge afstand en is de soortelijke massa hoog. Voor de werktuigbouwkunde zijn de metalen en vooral staal van belang. Metalen worden verder behandeld in § 8.2.2.

Keramiëken. Hiertoe behoren de oudste materialen die de mens gebruikt: klei en steen, maar ook: zouten, edelstenen, metaaloxiden en grafiet. Essentieel voor de keramiëken is het bestaan van ion-bindingen, maar ook covalente bindingen. Karakteristieke eigenschappen van een keramiek zijn: grote hardheid, brosheid, hittebestendigheid en geringe chemische aantastbaarheid. Het is mogelijk gebleken om de mechanische eigenschappen van keramiëken te verbeteren. Het aantal werktuigbouwkundige toepassingen van de keramische materialen zal daarom verder toenemen. De elektrische en magnetische eigenschappen zijn ook bijzonder belangrijk. De meeste keramische materialen zijn kristallijn. In § 8.2.3 worden de keramische materialen nader besproken.

Glassen. Dit is een groep amorfe materialen. Karakteristieke eigenschappen zijn lichtdoorlaatbaarheid, elasticiteit en een brose breuk bij kamertemperatuur. Glassen hebben een viskeus gedrag bij hogere temperatuur. Ze worden ook wel tot de keramische materialen gerekend. In dit hoofdstuk wordt niet nader ingegaan op de glassen.

Halfgeleiders. Niet altijd worden halfgeleiders als een afzonderlijke groep materialen gezien. Veelal zijn ze ingedeeld bij de keramiëken. Voor de elektrotechniek zijn ze enorm belangrijk. De mechanische eigenschappen zijn niet relevant. De halfgeleider materialen worden in dit hoofdstuk niet nader besproken.

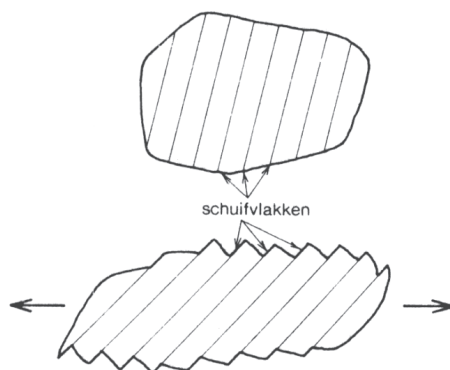
Polymeren. Bij deze materialen hebben de atomen zich eerst tot moleculen verenigd. Alle uit levende materie verkregen materialen zijn polymeren; bijvoorbeeld hout, rubber, olie, leer, katoen, wol, papier en touw. Sinds ongeveer 1930 kunnen de lange molecuulketens van de polymeren ook kunstmatig worden gemaakt. Nog steeds worden de eigenschappen van de kunstmatig gefabriceerde polymeren verbeterd, waardoor deze materialen voor steeds meer functies worden toegepast. Karakteristieke eigenschappen zijn: lage soortelijke massa, hoge chemische bestendigheid, matige sterkte, slechts bruikbaar in een klein temperatuurgebied. In § 8.2.4 is meer te vinden over polymeren.

Composieten. Soms levert de combinatie van twee materialen een nieuw materiaal op dat de goede eigenschappen van beide in zich verenigt. De composieten vormen zo'n groep van gecombineerde materialen. Alhoewel strikt genomen de legeringen ook hierbij zouden moeten worden ingedeeld, gebeurt dit niet. Composieten worden ten slotte verder besproken in § 8.2.5.

8.2.2 Metalen

Zoals eerder aangegeven, is bij metalen de metallische binding aanwezig, die niet richtingsafhankelijk is. De binding is enigszins voor te stellen als een elektronenlijm die zich vrij tussen de atomen door beweegt.

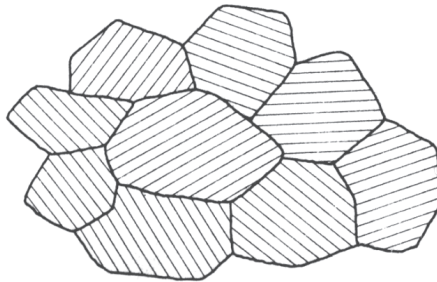
De metallische binding is een sterke binding, maar laat vooral bij aanwezigheid van verontreinigingen of roosterfouten tamelijk makkelijk verschuivingen toe. Zie § 8.1.4. Dit verklaart de grote mate van plastische vervorming die bij metalen mogelijk is. Bij deze plastische vervorming schuiven de roostervlakken over elkaar. Zie Figuur 8.10. De schuivende vlakken komen meer in de trekrichting te liggen. Door een microscoop gezien verschijnen de verschoven vlakken als zwarte lijnen.



Figuur 8.10 Plastische vervorming in een metaal veroorzaakt door de verschuiving van de roostervlakken.

Het metaal is opgebouwd uit kristallen. De kristallen liggen vlak tegen elkaar en de elektronenlijm beweegt zich door de kristalgrenzen heen. De kristallen zijn daarom onderling stevig verbonden. Een metaal zal dan ook niet langs de kristalgrenzen breken, tenzij deze door verontreinigingen of op andere wijze zijn verstoord.

De schuivende vlakken eindigen uiteraard bij de kristalgrenzen. Een gedeformeerd metaal verkrijgt dan microscopisch gezien het uiterlijk van Figuur 8.11. Elk kristal is anders in de ruimte georiënteerd en de richting van de schuifvlakken zal dan ook niet samenvallen. Omdat het schuiven van de roostervlakken samengaat met het 'doorgeven' van onvolkomenheden zullen de onvolkomenheden zich ophopen bij de kristalgrenzen. Indien grote kristallen aanwezig zijn zullen zich bij de grens van grote kristallen veel onregelmatigheden ophopen waardoor het eerder zal breken.



Figuur 8.11 Een gedeformeerd materiaal. De op de kristalgrenzen eindigende schuifvlakken zijn duidelijk zichtbaar. De oriëntatie van elk kristal is anders, daarom zijn de schuifvlakken niet gelijk gericht.

Kleine kristallen hebben hier minder last van en daarom is een materiaal met kleine kristallen sterker dan een materiaal met grote kristallen. Veelal is de kristal grootte in een materiaal te beïnvloeden door een warmtebehandeling (vooral afkoelingsnelheid) van het materiaal.

Uit het gegeven beeld van de elektronenlijm die de atomen bij elkaar houdt kan ook begrepen worden dat de verschillende metalen in alle verhoudingen met elkaar mengbaar zijn. De rangschikking van de atomen kan op verschillende manieren gebeuren. Uiteraard heeft deze opbouw invloed op de vervormbaarheid.

- Tot de groep materialen met een gemakkelijk in verschillende richtingen te vervormen (schuiven) rooster behoren: ijzer bij hoge temperatuur, koper, zilver, goud, aluminium, nikkel en lood.
- De moeilijk te verschuiven roosteropbouw levert de moeilijk te vervormen materialen: ijzer bij kamertemperatuur, chroom, wolfram en molybdeen.

Ijzer, gietijzer. Van het element ijzer zijn een aantal voor de werktuigbouw belangrijke materialen afgeleid. Zuiver ijzer vindt bijna geen enkele toepassing. Steeds is er sprake

van een legering van ijzer (Fe) met koolstof (C). Alleen de legeringen met minder dan 6,7% C zijn technisch interessant. Is het koolstofgehalte meer dan 1,7% (maar minder dan 6,7%) dan is het materiaal geschikt om te worden gegoten en heet het gietijzer. Gietijzer was vroeger berucht om zijn brosheid. Tegenwoordig kunnen veel betere soorten gietijzer worden gemaakt.

Staal. Is het koolstofgehalte minder dan 1,7% dan heet de legering staal. De twee verschillende roosterstructuren van het gietijzer komen ook in staal voor bij langzame afkoeling. Bij snelle afkoeling ontstaan afwijkingen. Er vormen zich dan naaldvormige kristallen (martensiet genaamd) met een iets afwijkende roosterstructuur die zeer hard zijn.

Door snelle afkoeling (afschrikken) is staal zeer hard te maken. Deze eigenschap van staal is tamelijk uniek. Slechts enkele andere legeringen kennen ook het mechanisme van martensietvorming (onder andere Cu-Sn) en alleen deze legeringen kunnen door snel afkoelen worden gehard.

De martensietvorming is door de toevoeging van legeringsbestanddelen te beïnvloeden. Er kan mee worden bereikt dat reeds bij normale afkoeling in lucht martensietvorming en dus harding optreedt. Maar nogmaals: harding door afschrikken is praktisch alleen bij staal mogelijk. De andere metalen kunnen alleen harder gemaakt worden door het proces van koudvervormen. Door de koudvervorming en de daarmee gepaard gaande verwijdering van de fouten uit het kristalrooster verkrijgt een metaal een hogere treksterkte en een grotere hardheid.

In de vervaardigingsfase van het materiaal zijn de treksterkte en de hardheid (uiteraard) te beïnvloeden door het toevoegen van legeringsbestanddelen.

De belangrijkste mechanische eigenschappen van metalen zijn direct uit de vorm van hun trekkromme te bepalen. Zie hiervoor de Figuren 7.9 en 7.10 uit het hoofdstuk Spanningen en vervormingen.

8.2.3 Keramische materialen

Zoals al eerder aangegeven hebben de keramische materialen ion-bindingen en covalente bindingen. Deze zeer sterke bindingen zorgen voor de sterkte en de stabiliteit van keramische materialen. De keramieken zijn chemisch weinig aantastbaar en geschikt voor gebruik bij hoge temperatuur.

Bij de keramische materialen treedt nauwelijks plastische vervorming op. De keramieken met een covalente binding hebben een richtingsafhankelijke, voor bepaalde atomen specifieke, bindingskracht. Hierdoor is verschuiving van roostervlakken niet mogelijk; het materiaal is bros.

Bij de keramieken met een ion-binding is de bindingskracht niet richtingsafhankelijk maar wel specifiek. Slechts enkele zeer bepaalde roostervlakken kunnen schuiven (de geladen ionen moeten niet in de buurt van gelijkpolig geladen buur-ionen komen). In enkelkristallen vertonen deze materialen aanzienlijke plasticiteit. In polykristallijne vorm is het materiaal

bros, veroorzaakt door de haarscheurtjes die ontstaan op de kristalgrenzen. Samengevat leveren praktisch alle keramieken een brosse breuk. Doordat de treksterkten over het algemeen hoog liggen wordt tegenwoordig veel onderzoek gedaan om het breukgedrag te wijzigen.

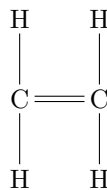
De keramische materialen hebben geen vrije elektronen. Zij geleiden daarom de elektriciteit en de warmte slecht. Er zijn veel toepassingen van keramiek als isolator, vooral bij hoge temperaturen. Tegenwoordig komen er veel toepassingen bij dankzij unieke elektrische en magnetische eigenschappen. Eén van die eigenschappen is piëzo-elektriciteit: een kristal produceert een elektrische spanning bij vervorming. Vooral kwarts (SiO_2) en barium-titanaat zijn hierdoor bekend. De hoge frequentienauwkeurigheid maakt ze daarbij geschikt om te worden gebruikt als frequentiestandaard.

Ook de magnetische eigenschappen zijn bijzonder. Keramieken worden toegepast bij de vervaardiging van de moderne, zeer krachtige magneetmaterialen. Vanwege hun hardheid worden sommige keramische materialen (wolfram-carbide, aluminiumoxyde) met succes gebruikt als gereedschap voor metaalbewerking. Vooral een blijvende hardheid en een grote druksterkte bij hogere temperaturen zijn hier van betekenis. De hoge hardheid maakt deze keramieken ook geschikt voor gebruik in slijpmiddelen.

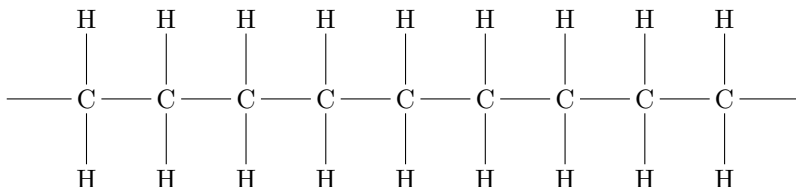
8.2.4 Polymeren

Onder de naam polymeren worden die materialen samengenomen die uit zeer grote moleculen zijn opgebouwd. Deze grote moleculen ontstaan door het telkens aan elkaar vastzetten van eenzelfde groep atomen. De bindingskrachten tussen de atomen van het molecuul zijn covalent. De verbindende schakel in de keten is meestal een koolstof-atoom, soms silicium.

Het eenvoudigste voorbeeld is waarschijnlijk polyetheen (PE), ontstaan uit de veelvuldige herhaling van het monomeer etheen:

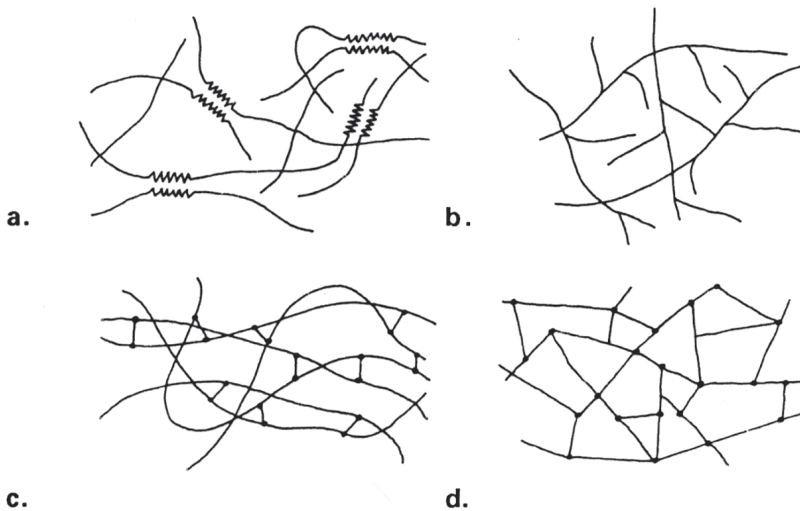


Een veel-duizendvoudige herhaling levert polyetheen (poly = veel):



Thermoplasten, thermoharders, rubber. In de opbouw van de polymeren kan men vier groepen onderscheiden. Deze zijn in Figuur 8.13 schematisch voorgesteld.

In Figuur 8.13.a is het normale beeld van eenvoudige polymeren zoals polyetheen gegeven. De regelmatige opbouw van de ketens opent de mogelijkheid om op die plaatsen waar de ketens dicht bij elkaar komen een kristallijne opbouw te vormen. Verder blijven de ketens alleen tot elkaar aangetrokken door de zwakke moleculaire krachten. Bij verwarming van het materiaal worden deze moleculaire krachten gemakkelijk overwonnen en het materiaal is eenvoudig plastisch te vervormen. Deze polymeren worden **thermoplastisch** genoemd.



Figuur 8.13 . Vier verschillende manieren waarop polymeren voorkomen, schematisch aangeduid. a) Diverse lange ketens die op bepaalde plaatsen langs elkaar lopen en daar een kristallijne structuur opbouwen. b) De hoofdketens hebben een aantal vertakkingen. c) De hoofdketens zijn onderling dwars verbonden. d) Hier is een netwerk gevormd.

De opbouw volgens Figuur 8.13.d is het andere extreem. Hier vormt zich een netwerk door een onderlinge verbinding van de moleculen. Deze verbinding ontstaat door atomaire krachten en is goed bestand tegen temperatuurverhoging. Materialen met deze opbouw behouden hun vorm bij verwarming. Zij worden **thermoharder** genoemd. De bekende polymeren van dit type zijn bijvoorbeeld fenolformaldehyde oftewel bakeliet, melamineformaldehyde (vaak foutief ook melamine genoemd) en polyesterharsen.

De in Figuur 8.13.b en c geschematiseerde opbouwstructuren liggen tussen de genoemde uitersten in. In Figuur 8.13.b is een molecuul met zijketens getekend. Natuurlijk hinderen deze zijketens de beweeglijkheid van de moleculen. Ook bij hogere temperaturen zijn stoffen met deze opbouw stijver. Het andere type, zoals in Figuur 8.13.c getekend, heeft sterke verbindingen ('bruggen') tussen de moleculen. Dit type komt veel voor bij **rubbers**.

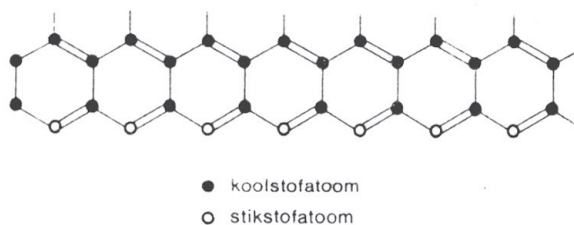
Polymeren zijn bijzonder aantrekkelijke materialen voor een aantal toepassingen. Ze kunnen in gecompliceerde vormen worden gebracht, ze zijn voor vele andere stoffen onaan-tastbaar, ze bezitten goede isolerende eigenschappen, ze kunnen in allerlei kleuren worden gemaakt, ze bestaan in de vorm van staaf, plaat en folie, maar ook hard, rubberachtig of schuim, zowel doorzichtig als ondoorzichtig. De betrekkelijk slechte mechanische eigenschappen staan een nog uitgebreider toepassingsgebied in de weg. De hoofdbezwaren zijn: te geringe sterkte, te geringe elasticiteitsmodulus en een te klein bruikbaar temperatuurgebied. Ter verbetering van deze eigenschappen worden de volgende technieken toegepast.

Kristallisatie. Vele eenvoudige polymeren bezitten al enige gekristalliseerde gebieden. Uitbreiding van het aantal en vergroting van de omvang van deze gebieden levert een verbetering op van de mechanische eigenschappen. Polyetheen (PE) en nylon (behoort tot de polyamiden) zijn vaak voor een groot percentage gekristalliseerd.

Brugvorming. In tegenstelling tot de vorige techniek is deze methode onomkeerbaar. Een goed voorbeeld is rubber. In de meest bekende vorm (ge vulkaniseerd zoals in autobanden) is zwavel toegevoegd dat een bepaald aantal bruggen vormt (zie verbindingen in Figuur 8.13.c). Een verdere verhoging van het aantal bruggen levert eboniet, een op bakeliet gelijkend product.

Ketenverstijving. Deze techniek is eerst uitgevoerd door grote zijketens aan de moleculen toe te voegen. Een voorbeeld hiervan is polymethylmethacrylaat (PMMA, ook perspex of plexiglas genoemd). Een andere methode voor verstijving levert cellulose. Hier is de stijve ring van glucose in de molecuulketen opgenomen. Een veelbelovende werkwijze is de vorming van zogenaamde laddermoleculen. Hier zijn de ringen van Kekulé aan één zijde met elkaar verbonden. Zie Figuur 8.14. Er worden harde, warmtebestendige polymeren mee gevormd.

Er zijn ontwikkelingen om de drie genoemde verstijvingsmethoden gecombineerd toe te passen.



Figuur 8.14 Laddermolecuulvorm. Door deze opbouw van polymeren kunnen de mechanische eigenschappen sterk worden verbeterd.

8.2.5 Composieten

In de techniek wordt vaak een samenstel van twee materialen gebruikt. Een eenvoudig voorbeeld is verf op staal, waarbij de verflaag is aangebracht om oxidatie (bij ijzer: roest) van het staal te voorkomen. Een nog duidelijker voorbeeld is een bimetaal, waarbij de verschillende uitzettingscoëfficiënten van twee metalen (meestal ijzer en brons) worden gebruikt om een grote verplaatsing te krijgen. Bimetalen worden veel toegepast in eenvoudige goedkope temperatuuropmeters (huisthermostaten).

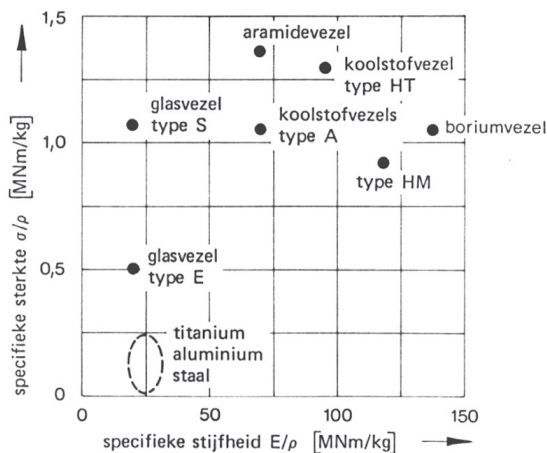
Ook voor het verbeteren van de mechanische eigenschappen van een materiaal kan aan de combinatie van twee materialen worden gedacht. Dit is het eigenlijke terrein van de composieten. Het bekendste voorbeeld van een composiet is gewapend beton. Het beton zelf is in staat grote mechanische belastingen op te nemen mits het materiaal alleen op druk wordt belast. Voor trekbelastingen is beton niet geschikt. In de combinatie staal/beton nemen de aangebrachte stalen staven de optredende trekbelasting op. Deze staven kunnen echter geen drukbelasting opnemen, omdat ze daarbij zouden uitknikken. De composiet staal/beton is voor allerlei belastinggevallen te gebruiken. Ook hout is een composiet. Lange vezels van cellulose kunnen grote trekbelastingen opnemen, maar zijn erg flexibel. Het toegevoegde lignine bindt de vezels aan elkaar en geeft het materiaal zijn stijfheid.

Met composieten worden meestal materialen bedoeld die zijn opgebouwd uit vezels van glas, koolstof of aramide en gebonden in een matrix van epoxy of polyester. Deze materialen hebben hun superieure eigenschappen onder meer bewezen in ruimtevaart- en vliegtuigconstructies waar een minimaal gewicht in combinatie met een hoge sterkte en stijfheid een doorslaggevende rol speelt.

Figuur 8.15 geeft een overzicht van twee belangrijke materiaaleigenschappen σ/ρ en E/ρ van ongebonden vezels in vergelijking met enkele conventionele materialen.

Van de drie belangrijkste vezelmaterialen is glasvezel het meest bekend, vooral in combinatie met een matrix van polyesterharsen. Een hoge treksterkte gepaard aan een relatief lage elasticiteitsmodulus maakt glasvezels zeer geschikt voor toepassing als veermateriaal (zie § 4.2.2).

Koolstofvezels (*carbon fibres*) worden gemaakt uit sterke kunststofvezels die in een neutrale atmosfeer bij een zeer hoge temperatuur (tot 3000 °C) verkoold worden. Dit materiaal wordt steeds meer toegepast. De prijs per kilo is relatief hoog, vergeleken met bijvoorbeeld staal (circa 100x) of aluminium (ruim 10x), maar door de hoge specifieke sterkte en stijfheid is er maar weinig van nodig. De prijs van een totale constructie kan daardoor toch aantrekkelijk zijn. Een mogelijk nadeel van koolstof is de elektrische geleidbaarheid. Daardoor kan er tussen dit materiaal en de meeste metalen een elektrisch potentiaalverschil ontstaan met als gevolg elektro-chemische corrosie.



Figuur 8.15 Specifieke treksterkte (σ/ρ) en specifieke elasticiteitsmodulus (E/ρ) van de vezelmateriaal en de gebruikelijke constructiematerialen zoals staal, titanium en aluminium. Koolstofvezels naar type: A: gewone uitvoering; HT: met hoge treksterkte; HM: met hoge elasticiteitsmodulus. Glasvezels naar type: E: gewone uitvoering; S: met hoge treksterkte.

Aramidevezels zijn kunststofvezels met een uitzonderlijk hoge treksterkte en een hoge elasticiteitsmodulus bij een zeer lage soortelijke massa. Ze zijn, omdat ze niet geleidend zijn, uitstekend geschikt in een corrosieve omgeving als vervanging van koolstof in combinatie met metalen.

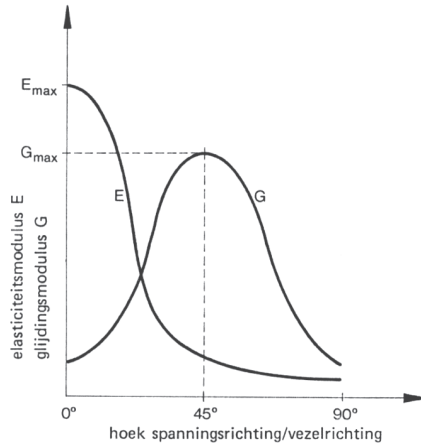
De tabel van Figuur 8.16 vermeldt enkele mechanische eigenschappen van drie vezelmateriaal. Deze gelden voor in één richting georiënteerde vezels, opgenomen in een epoxy matrix.

materiaal		σ [MPa]	E [GPa]	ρ [kg/m ³]
glasvezel	type S	1200	54	2500
	type E	2750	54	2500
aramide	KEVLAR 29	1470	83	1440
	KEVLAR 49	1950	102	1450
koolstof	type A-S	1500	110	1500
	type HT-S	1900	130	1500
	type HM-S	1500	190	1500

Figuur 8.16 Mechanische eigenschappen van enkele vezelmateriaal.

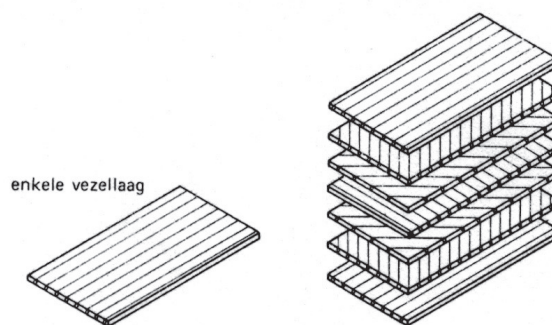
Bij metalen zijn de meeste mechanische eigenschappen zoals treksterkte, elasticiteitsmodulus en dergelijke richtingsafhankelijk. Bij composieten daarentegen zijn deze mechanische eigenschappen sterk afhankelijk van de vezelrichting. Dit biedt onder andere

de mogelijkheid plaatselijk de gewenste eigenschappen te optimaliseren door de meest gunstige vezelrichting te kiezen (Figuur 8.17).



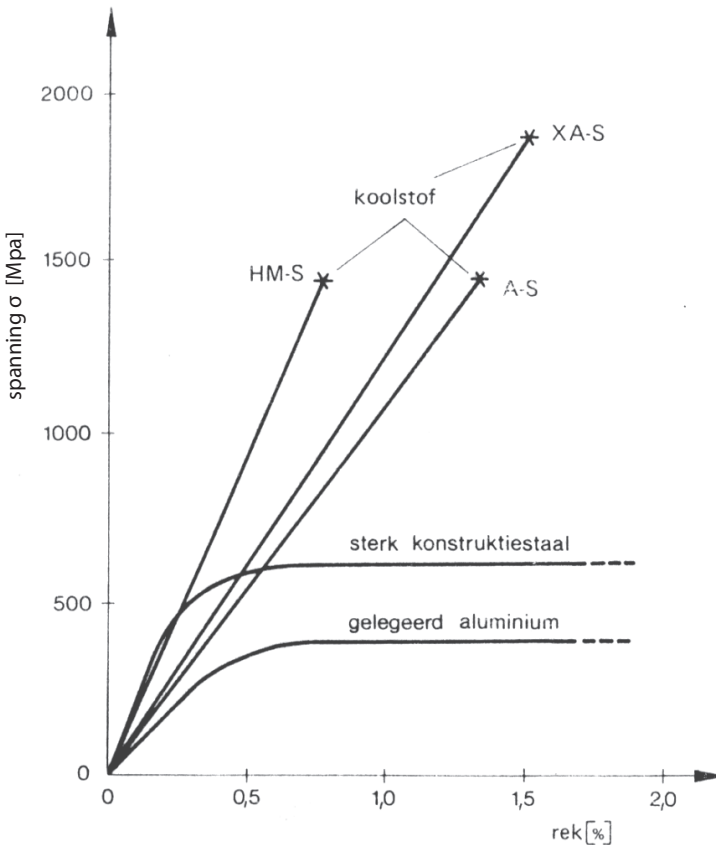
Figuur 8.17 De stijfheid E bij trekbelasting en bij verdraaiing G is afhankelijk van de vezelrichting. Als de richting van de trekkracht gelijk is aan de vezelrichting (0°) dan is de stijfheid maximaal, en als de trekkracht er loodrecht op staat (90°) dan is de stijfheid minimaal. De weerstand tegen verdraaien is maximaal bij vezels die 45° schuin liggen ten opzichte van de draaiingsas.

Wordt een in alle richtingen meer homogene sterkte of stijfheid gewenst dan worden de onderdelen opgebouwd uit meer lagen met wisselende vezelrichting (Figuur 8.18). Verder is het mogelijk om de doorsneden zo te laten verlopen, dat er een zeer gelijkmatige spanningsverdeling tot stand komt (zie ook § 4.2.2).



Figuur 8.18 Om goede mechanische eigenschappen in alle richtingen te verkrijgen kunnen onderdelen opgebouwd worden uit lagen met wisselende vezelrichting.

Een opmerkelijke eigenschap van sommige vezelmaterialen (vooral van koolstof) is de afwezigheid van plastische rek. Bij het bereiken van de treksterkte bezwijken de vezels abrupt. Dit geldt natuurlijk alleen voor onderdelen waarin de vezels slechts in één richting gelegd zijn. Figuur 8.19 laat een schematisch verloop van de trek en de spanning zien bij drie soorten koolstofvezels in vergelijking met staal en aluminium. De sterren geven aan dat het materiaal bij deze spanning plotseling bezwijkt.



Figuur 8.19 Trekdiagram van enkele typen koolstofvezels in vergelijking met die van staal en aluminium. Koolstof is bros en bezwijkt abrupt, terwijl de meeste metalen veel plastische rek vertonen (het horizontale gedeelte van de kromme in de grafiek).

Een interessante eigenschap van vezelmaterialen gebonden in een kunststofmatrix is het vermogen om trillingen te dempen. Mede daardoor hebben composieten een hoge sterkte bij wisselende belastingen (hoge vermoeiingssterkte).

Speciaal in de vliegtuigbouw worden vezels gebruikt ter versterking van zwaar belaste me-

talen onderdelen. Daardoor is het mogelijk om een flinke gewichtsbesparing te realiseren bij verbeterde mechanische eigenschappen.

Omdat de vezels ingebed zijn in een kunstharsmatrix worden bij de opbouw van de gewenste onderdelen in het algemeen lijmverbindingen toegepast.

Het ontwerpen in vezelconstructies vraagt een duidelijke integrale aanpak, het zou verkeerd zijn om de huidige constructies te willen verbeteren door slechts het metaal te vervangen door composiet en de vorm ongewijzigd over te nemen. De vezels leveren slechts dan optimale constructies indien hun specifieke eigenschappen ten volle worden benut. Een constructie moet in de regel niet opgebouwd worden uit vele afzonderlijke onderdelen, maar eerder een gesloten geheel vormen.

Hoofdstuk 9

Veren

9.1 Inleiding

Alle materialen bezitten ten minste enige elasticiteit, zie H8 Materialen. Soms is dit nadelig zoals bijvoorbeeld bij het ontwerpen van optische apparatuur, meetinstrumenten en precisiemachines, zoals een *wafer stepper*. In al deze gevallen wordt geprobeerd door de combinatie van vormgeving en materiaalkeuze in het ontwerp de optredende vervormingen ten gevolge van de elasticiteit klein te houden. In andere gevallen is elasticiteit juist gewenst en wordt deze doelbewust ingebouwd. Het is gebruikelijk om constructie-elementen die een relatief geringe stijfheid hebben en dus relatief grote verplaatsingen kunnen opnemen veren te noemen.

Veren zijn in gebruik als:

- | | |
|-------------------------------|---|
| - energieaccumulator | klok- en horlogeveren, speelgoedkrachtbron, prothesen, krachtcompensatiemechanismen |
| - impuls- en trillingsdempers | voertuigophanging, trillingsarme opstellingen |
| - terugstelmechanisme | motorkleppen, reduceerventiel, palveer, meetinstrumenten, skibindingen, toetsen |
| - meetveer | meetopnemers, unsters. |

Alhoewel minder gebruikelijk – en ook buiten de gegeven definitie vallend – zouden bevestigingsmiddelen als bout/moer en klinknagels ook als veren beschouwd moeten worden. Immers, hun werking berust (voor een groot deel) op het blijvend samentrekken van de bevestigde onderdelen door middel van de in de bout of klinknagel aangebrachte veerkracht.

In dit hoofdstuk worden zowel formules afgeleid om veerstijfheden en veerdimensies te bepalen als formules om de optimale veren te kiezen gebaseerd op hun energieopslag per volume of massa. Tot slot wordt de ontwerper allerlei handige tips aangereikt om op

een constructieve wijze de zo gunstig mogelijke veer te kiezen op basis van de gewenste veer karakteristiek.

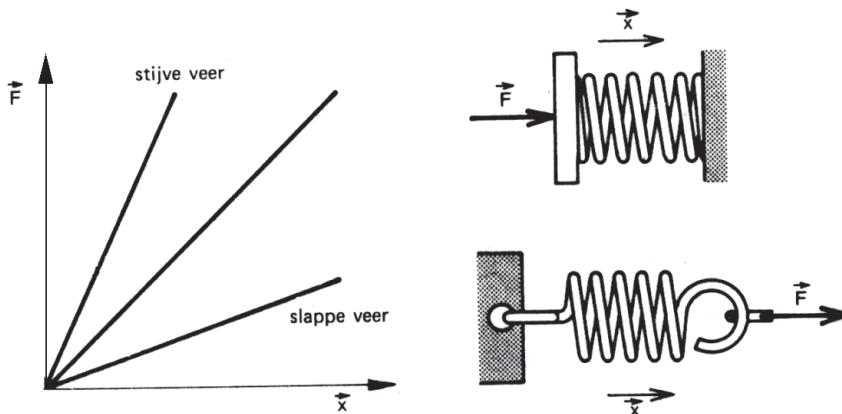
9.2 Eigenschappen van een veer

9.2.1 Veer karakteristiek, veerstijfheid en werkpunt

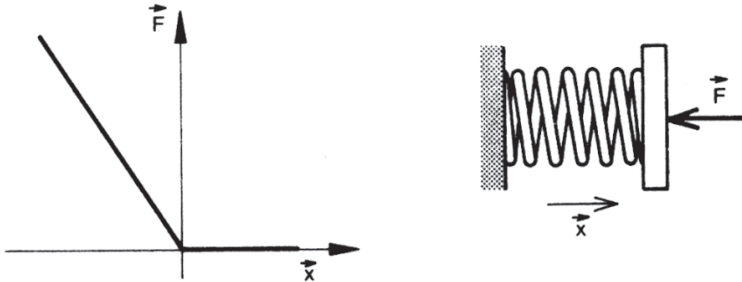
Bij een elastisch of verend element neemt de uitgeoefende kracht toe met de bereikte verplaatsing. Bij lineaire veren is er evenredigheid tussen de veerkracht F en de verplaatsing x . De in te voeren evenredigheidsconstante c heeft de naam **veerstijfheid**. In formule wordt deze relatie dan als volgt beschreven:

$$F = c \cdot x \quad (9.1)$$

De formule in grafische vorm is algemeen geldig voor zowel trekveren als voor drukveren, zie Figuur 9.1. Hiertoe moet echter wel de gegeven formule $F = c \cdot x$ als een vectorvergelijking worden opgevat, dat wil zeggen: de op de veer uitgeoefende kracht F en de verplaatsing x moeten in dezelfde richting werken, zie Figuur 9.1. Dat wil zeggen bij een trekveer staat de trekkracht naar buitengericht en rekt de veer uit onder deze belasting. Bij een drukveer is de drukkracht naar binnen gericht en verkort de veer onder deze belasting. De veerstijfheid is een maat voor de stijfheid van de veer. De veerstijfheid is gelijk aan de richtingscoëfficiënt van de lineaire veer karakteristiek zoals weergegeven in Figuren 9.1 en 9.3. Als de veerstijfheid een hoge waarde heeft, dan betekent dit dat voor het verkrijgen van een kleine verplaatsing een grote kracht nodig is. De veer is dan stug of stijf. Een kleine veerstijfheid betekent een slappe veer, wat betekent dat een relatief grote verplaatsing te realiseren is met een kleine kracht.



Figuur 9.1 Veer karakteristiek geldig voor druk- en trekveren indien de kracht en de verplaatsing in dezelfde richting positief worden beschouwd.



Figuur 9.2 Veer karakteristiek van een veer waarbij de kracht F en de verplaatsing x in tegengestelde richtingen positief zijn verondersteld. De veer heeft dan een negatieve stijfheid. Deze karakteristiek is niet zonder meer met alleen een veer te realiseren.

Voor het geval dat F en x in tegengestelde richtingen positief zijn verondersteld, geldt de veer karakteristiek van Figuur 9.2.

Een veerstijfheid $c = 0$ en negatieve waarden van een veerstijfheid zijn slechts indirect te bereiken met speciale constructies. Voorbeelden van constructies waarbij een veerstijfheid met waarde 0 is gerealiseerd zijn te vinden in § 5.5.2 Stabiliseren met een veer, § 5.6 Indifferentie systemen, en § 6.7.2 Compensatie.

Gedefinieerd is dat een veer in zijn onbelaste toestand een vrije lengte l_0 heeft, zie Figuur 9.3. Veren worden meestal niet in deze toestand gebruikt. Doorgaans wordt een veer door het aanbrengen van een voorspanning F_0 in een werkpunt gebracht met een bijbehorende initiële lengte L_0 , zie Figuur 9.3. De uitrekking of indrukking in dit werkpunt is dan:

$$x_0 = L_0 - l_0 \quad (9.2)$$

de voorspanning is dan:

$$F_0 = c \cdot x_0 = c \cdot (L_0 - l_0) \quad (9.3)$$

De veerverplaatsingen worden vaak vanuit het werkpunt opgegeven. Dit komt er op neer dat in het werkpunt een nieuw assenstelsel wordt gekozen, zie Figuur 9.3. De verplaatsingen vanuit de initiële lengte L_0 worden aangegeven met x , de verplaatsingen vanuit het werkpunt met Δx . Er geldt dus:

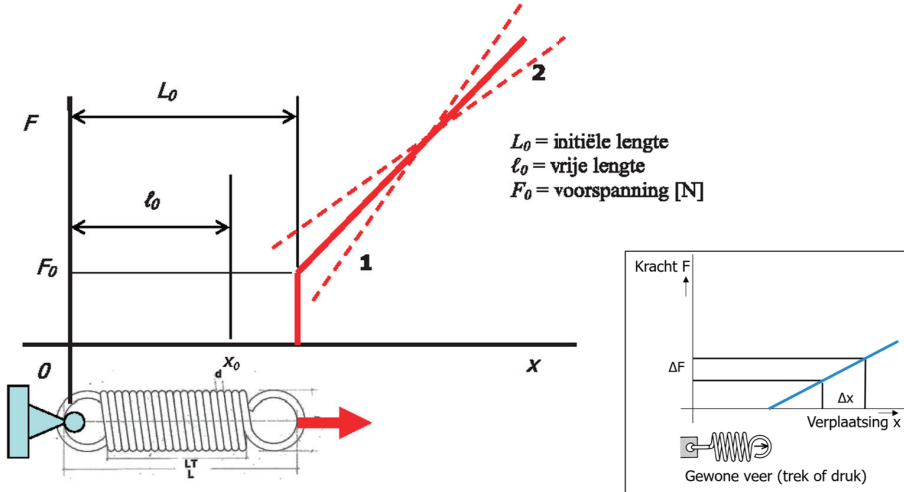
$$x = x_0 + \Delta x \quad (9.4)$$

Eenzelfde notatie zal voor de optredende kracht worden gebruikt:

$$F = F_0 + \Delta F \quad (9.5)$$

Een lineaire veer heeft in het werkpunt dezelfde veerstijfheid c als in de oorsprong. Dus $F = c \cdot x$, maar ook $\Delta F = c \cdot \Delta x$. Ook voor het nieuw gekozen werkpunt moet aan de tekenafspraken gedacht worden. Dus ΔF en Δx moeten in dezelfde richting gekozen zijn, want dan blijft de veer karakteristiek hetzelfde.

Opmerking. In het algemeen worden de coördinaten die vanuit het werkpunt gemeten zijn en die vanuit de rusttoestand van de veer gemeten zijn, niet met verschillende symbolen aangeduid.



Figuur 9.3 Veer karakteristiek en werkpunt.

9.2.2 Berekening van de veerstijfheid

De afmetingen van de zeer veel voorkomende schroefveren (trek- of drukveer) kunnen worden berekend. Deze formule kan geheel afgeleid worden door analyse van het evenwicht van een schroefveer die belast wordt door een kracht F waarbij de systeemgrens getrokken is dwars horizontaal door de veer, zie Figuur 9.13. Hieruit volgt een uitdrukking voor F . De F delen door de verplaatsing x geeft dan de volgende formule voor de veerstijfheid [Grieve, 2001]:

$$c = \frac{G \cdot d^4}{8 \cdot n \cdot D^3} \tag{9.6}$$

Waarbij: c de veerstijfheid is (N/m), G de glijdingsmodulus (N/m²), d de diameter van de veendraad (m), n het aantal effectieve veerwindingen en D de windingsdiameter van de veer (m). Merk op dat het aantal windingen n vermenigvuldigd met de draaddiameter d de veerlengte l_0 geeft.

Zoals in formule te zien is, is de veerstijfheid van dit type schroefveren volledig bepaald door de karakteristieke afmetingen van de veer en een materiaaleigenschap (de glijdingsmodulus). Veren zijn vaak gemaakt uit verenstaal (staal met een hoog koolstofgehalte). Een typische waarde voor de glijdingsmodulus van verenstaal is 80 GPa [Ashby, 2010], [Ansys, 2014].

De keuze van deze afmetingen van een schroefveer is niet geheel vrij. Zo wordt voor praktische toepassingen de verhouding windingsdiameter/draaddikte (D/d) bijna steeds 8 à 10 gekozen.

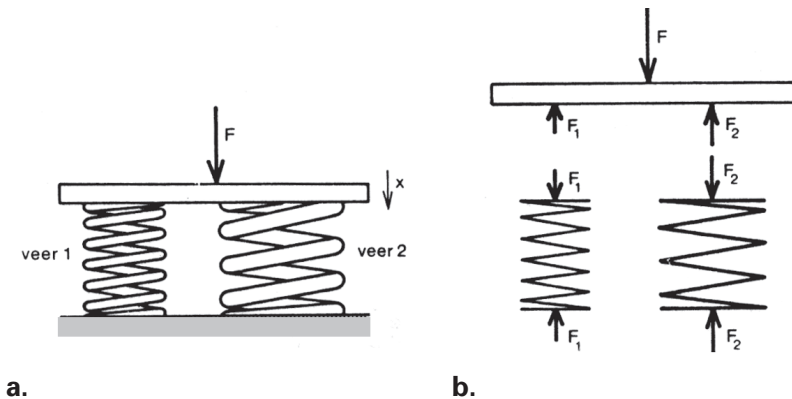
Deze veerformule is bedoeld voor een eerste afchatting van de veerprestaties en de afmetingen bij de normaal voorkomende veerconfiguraties. Het blijft mogelijk om gunstiger waarden te verkrijgen. Raadpleeg daarvoor bijvoorbeeld de websites van veerfabrikanten. Voor de berekening van afmetingen van andere typen veren wordt verwezen naar bronnen waarin de theorie van stijfheid en sterkte van materialen verder wordt behandeld.

9.3 Samenwerkende veren

Veren kunnen op verschillende manieren samenwerken. Voor de ontwerper biedt dit meer mogelijkheden om een verende werking in een constructie in te bouwen. Argumenten kunnen zijn dat er niet genoeg inbouwruimte is voor één veer of dat een berekende veerstijfheid niet standaard verkrijgbaar is en moet worden samengesteld uit een combinatie van veren. In deze paragraaf worden verschillende configuraties besproken en formules daarvoor afgeleid.

9.3.1 Parallelschakeling

Veren kunnen naast elkaar geplaatst worden en zo een gelijke vervorming ondergaan. Dit heet een parallelschakeling, zie Figuur 9.4.



Figuur 9.4 a) Bij de parallelschakeling van twee veren ondergaan de beide veren eenzelfde verplaatsing. b) Hier is de constructie gesplitst om de inwendige krachten zichtbaar te maken.

Voor veer 1 met veerstijfheid c_1 geldt $F_1 = c_1 \cdot x$. Veer 2 met veerstijfheid c_2 ondergaat dezelfde verplaatsing x . Voor deze veer geldt $F_2 = c_2 \cdot x$. Verder moet natuurlijk

$F = F_1 + F_2$. Indien van de combinatie van de twee veren een veerstijfheid c_{tot} wordt aangenomen, dan geldt:

$$F = c_{\text{tot}} \cdot x \quad (9.7)$$

maar ook:

$$F = F_1 + F_2 = c_1 \cdot x + c_2 \cdot x = (c_1 + c_2) \cdot x \quad (9.8)$$

of:

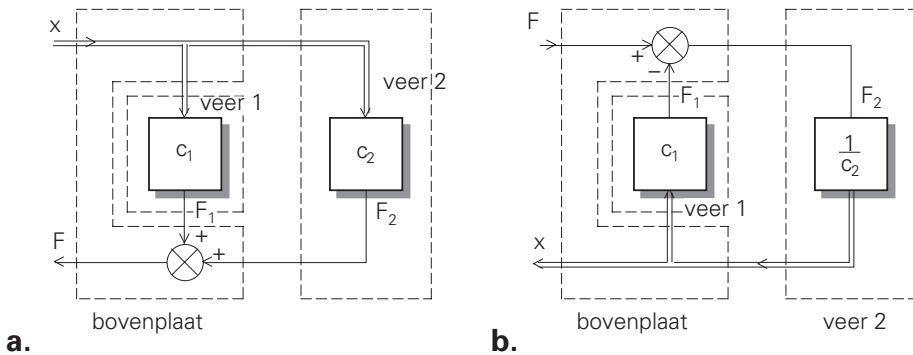
$$\Delta F = (c_1 + c_2) \cdot \Delta x \quad (9.9)$$

Combineren van deze formules geeft:

$$c_{\text{tot}} = c_1 + c_2 \quad (9.10)$$

De veerstijfheid van twee parallel geschakelde veren is gelijk aan de som van de afzonderlijke veerstijfheden. Bij parallelschakeling ontstaat een veer die stijver is dan elk van de oorspronkelijke veren.

Het blokschema van parallel geschakelde veren is op twee manieren samen te stellen. Zie H2 Modelvorming voor de theorie over blokschema's. In Figuur 9.5.a is de verplaatsing x als onafhankelijke ingangsvaariabele beschouwd. Uit het schema blijkt duidelijk dat de veren een gelijke verplaatsing x ondergaan en dat de veerkrachten F_1 en F_2 zich op de beweegbare bovenplaat sommeren tot de uitgangskracht F . Uit het schema is direct af te lezen dat $F = (c_1 + c_2) \cdot x$.



Figuur 9.5 Blokschema's voor parallel geschakelde veren. a) De verplaatsing x is gekozen als onafhankelijk ingangssignaal en F als afhankelijk ingangssignaal. Het blokschema is een parallelschakeling. b) De kracht F is gekozen als het onafhankelijke ingangssignaal en de verplaatsing x als het afhankelijk ingangssignaal. Dit blokschema is een tegenkoppeling. Uit beide blokschema's blijkt het essentiële van parallelgeschakelde veren: de veren hebben een gelijke verplaatsing. Deze essentie is benadrukt door een dubbele signaalbaan in de schetsen.

In het blokschema van Figuur 9.5.b is de kracht F als onafhankelijk ingangssignaal gekozen. De kracht F verminderd met de veerkracht F_1 , is beschikbaar voor het indrukken

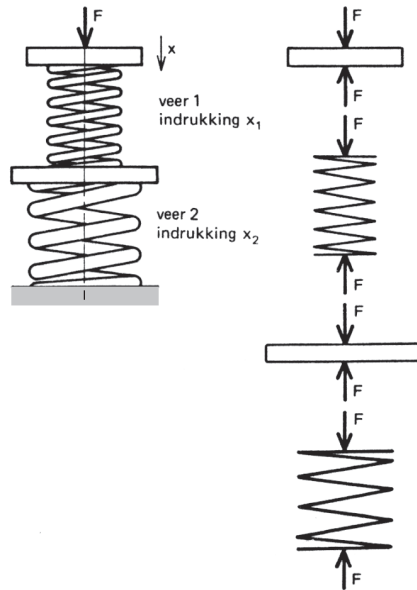
van de veer 2. Veer 2 wordt daardoor een afstand $x = F_2/c_2$ ingedrukt. In de opstelling is de indrukking van veer 1 gelijk aan die van veer 2. Daarmee is de tegenkoppelbaan te tekenen: $F_1 = c_1 \cdot x$. Met de voor tegenkoppeling geldige formule (zie § 2.3 Interactie) is direct op te schrijven:

$$x = \frac{F \cdot \frac{1}{c_2}}{1 + \frac{c_1}{c_2}} = \frac{F}{c_1 + c_2} \quad (9.11)$$

Uiteraard is dezelfde formule als voor het blokschema van Figuur 9.5.a afgeleid. De twee blokschema's van Figuur 9.5.a en Figuur 9.5.b zijn namelijk geheel gelijkwaardig. Uit beide blokschema's blijkt duidelijk het karakteristieke van een parallelschakeling: de veren hebben een gelijke verplaatsing. In de figuren is dit aangegeven door een dubbele signaalbaan. In beide figuren kunnen c_1 en c_2 verwisseld worden met behoud van hetzelfde resultaat.

9.3.2 Serieschakeling

Veren kunnen zo geplaatst zijn dat zij door dezelfde kracht worden ingedrukt. Dit heet een serieschakeling, zie Figuur 9.6.



Figuur 9.6 Bij een serieschakeling ondervinden de beide veren eenzelfde kracht.

De kracht F zal veer 1 een afstand x_1 indrukken. Veer 1 heeft een veerstijfheid c_1 . Er geldt $F = c_1 \cdot x_1$. Op veer 2 werkt dezelfde kracht F en veroorzaakt hier een indrukking x_2 . Voor veer 2 geldt $F = c_2 \cdot x_2$.

In totaal worden de samengestelde veren een afstand $x_{\text{tot}} = x_1 + x_2$ ingedrukt. Indien de combinatie van de twee veren met de veerstijfheid c_{tot} wordt aangegeven, dan moet gelden:

$$F = c_{\text{tot}} \cdot x_{\text{tot}} \quad \text{of} \quad x_{\text{tot}} = \frac{F}{c_{\text{tot}}} \quad (9.12)$$

Maar ook geldt:

$$x_{\text{tot}} = x_1 + x_2 = \frac{F}{c_1} + \frac{F}{c_2} = F \left(\frac{1}{c_1} + \frac{1}{c_2} \right) \quad (9.13)$$

of:

$$\Delta x_{\text{tot}} = \Delta F \left(\frac{1}{c_1} + \frac{1}{c_2} \right) \quad (9.14)$$

Combineren van deze formules geeft:

$$\frac{1}{c_{\text{tot}}} = \frac{1}{c_1} + \frac{1}{c_2} \quad (9.15)$$

De reciproke waarde van de veerstijfheid van twee in serie geschakelde veren is gelijk aan de som van de reciproke waarden van de afzonderlijke veerstijfheden. Bij een serieschakeling ontstaat een veer die slapper is dan elk van de oorspronkelijke veren.

Ook het blokschema van in serie geschakelde veren is op twee manieren weer te geven. In het schema van Figuur 9.7.a is de op de veren werkende kracht F als onafhankelijke ingangsvaariabele gekozen. Beide veren worden door dezelfde kracht belast. De som van veerindrukkingen $x_1 = F/c_1$ en $x_2 = F/c_2$ levert de afstand waarover de bovenplaat verplaatst. Uit het schema volgt direct:

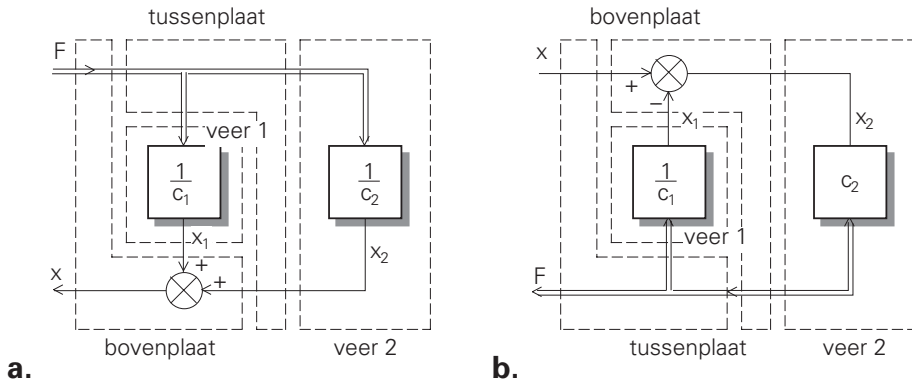
$$x = F \left(\frac{1}{c_1} + \frac{1}{c_2} \right) \quad (9.16)$$

Indien de verplaatsing x als onafhankelijk ingangssignaal wordt gekozen, ontstaat het blokschema van Figuur 9.7.b. De indrukking x_2 van veer 2 is gelijk aan de verplaatsing x van de bovenplaat verminderd met de indrukking van veer 1.

Dus $x_2 = x - x_1$. De kracht F waarmee veer 2 wordt ingedrukt volgt uit $F = c_2 \cdot x_2$. De in serie geschakelde veren worden door dezelfde kracht belast. Dus $x_1 = \frac{F}{c_1}$. Daarmee is het blokschema compleet. De totale overbrengingsverhouding is te berekenen uit het blokschema:

$$H_{\text{tot}} = \frac{F}{x} = \frac{c_2}{1 + \frac{c_2}{c_1}} = \frac{c_1 \cdot c_2}{c_1 + c_2} \quad (9.17)$$

Dit is te herleiden tot dezelfde formule als voor Figuur 9.7.a is afgeleid. De karakteristieke eigenschap van in serie geschakelde veren is dat ze door een gelijke kracht worden belast. Dat is verduidelijkt door een dubbele signaalbaan.



Figuur 9.7 Blokschema's voor in serie geschakelde veren. a) De kracht F is gekozen als onafhankelijk ingangssignaal en de verplaatsing x als afhankelijk ingangssignaal. Let op: hoewel de veren in serie staan is het blokschema een parallelschakeling. De veerverplaatsingen x_1 en x_2 sommeren zich tot de totale ingangsverplaatsing x . b) Het blokschema met de verplaatsing x als onafhankelijk ingangssignaal is een tegenkoppeling. De essentie van in serie geschakelde veren: de veren zijn door dezelfde kracht belast, is in de blokschema's door een dubbele signaalbaan aangegeven. Vergelijk met Figuur 9.5.

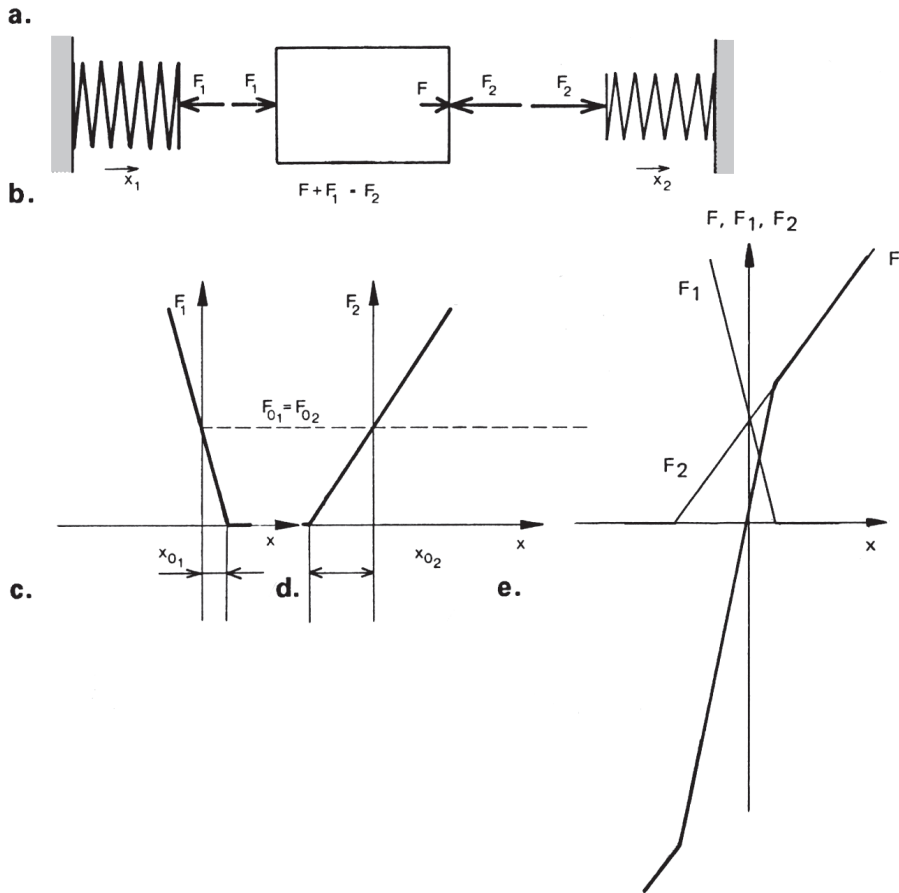
9.3.3 Samenwerkende veren, nadere beschouwing

Bij het vaststellen of twee veren in serie of parallel zijn geschakeld moet niet worden gelet op de constructieve opbouw, maar alleen op de functionele werking.

Voorbeeld Beschouw de veerschakeling in Figuur 9.8. Constructief lijkt het hier een serieschakeling. Doordat de beide veren echter dezelfde verplaatsing (afgezien van een teken) ondergaan is het functioneel een parallelschakeling. Er geldt dan ook dat de totale schakeling een veerstijfheid heeft die gelijk is aan de som van de veerstijfheden van de beide veren. Bij toepassing van twee gelijke veren is de resulterende veerstijfheid 2 keer die van één veer afzonderlijk. Blijkbaar is deze uitkomst in tegenspraak met de intuïtieve gedachten van velen. Het is echter onjuist te menen dat de veerkrachten tegen elkaar inwerken en dat daardoor een veerstijfheid $c = 0$ kan worden verkregen. Het onderling in evenwicht houden van de veerkrachten betreft alleen de statische indrukkraft. Bij het aanbrengen van een externe kracht F wordt veer 2 nog meer ingedrukt. Tegelijkertijd neemt echter ook de kracht van veer 1 af, zodat deze vermindering ook nog gecompenseerd moet worden door de kracht F .

Een parallelschakeling is gekenmerkt doordat beide veren eenzelfde indrukking ondergaan.

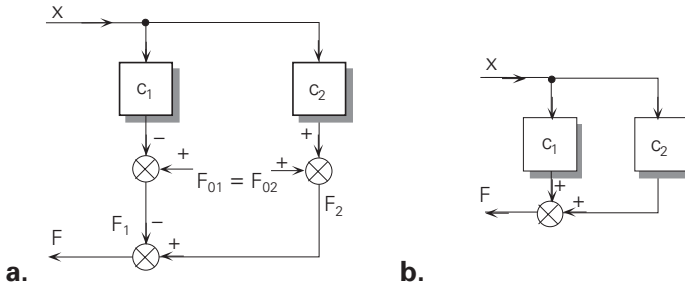
Een manier om snel te zien of twee veren in serie- of parallelschakeling staan, is het in gedachte oneindig stijf maken van één van de veren. Als dan de andere veer nog steeds kan worden ingedrukt of uitgerekt dan is er sprake van een serieschakeling; als de andere veer dan ook niet meer kan bewegen is er sprake van een parallelschakeling.



Figuur 9.8 a) Schematische weergave van twee samenwerkende veren. b) De constructie is opgesplitst in componenten: veer 1, veer 2 en het blok. Op veer 1 werkt de kracht F_1 , op veer 2 werkt de kracht F_2 . c) Grafische weergave van beide lineaire veercharacteristieken, waarbij in de rusttoestand veer 1 een afstand x_{01} is ingedrukt (voorspanning) en veer 2 een afstand x_{02} . Beide veren zijn daardoor voorgespannen met dezelfde kracht $F_{01} = F_{02}$. Let op dat nu gekozen is om de indrukking van veer 1 NIET te definiëren in de richting van de kracht F_1 . De reden hiervoor is dat het grafisch samenstellen van de beide veercharacteristieken tot één dan duidelijker is weer te geven. d) Voor de totale veercharacteristiek geldt $F = F_2 - F_1$.

Het blokschema van Figuur 9.9 geeft aan dat beide veren inderdaad eenzelfde indrukking ondergaan, met de verplaatsing x gekozen als onafhankelijk ingangssignaal. In het schema zijn de veerkrachten opgebouwd uit de som van voorspanning en de kracht ten gevolge van de externe belasting: $F_1 = F_{01} - c_1 \cdot x$ en $F_2 = F_{02} + c_2 \cdot x$. De voorspanningen F_{01} en F_{02} komen met tegengesteld teken tot uiting in de totale ingangskracht F . Voor

het bestuderen van de veranderingen in het ingangssignaal is de voorspanning niet van belang. Daarom kunnen zij worden weggelaten, zie Figuur 9.9.b



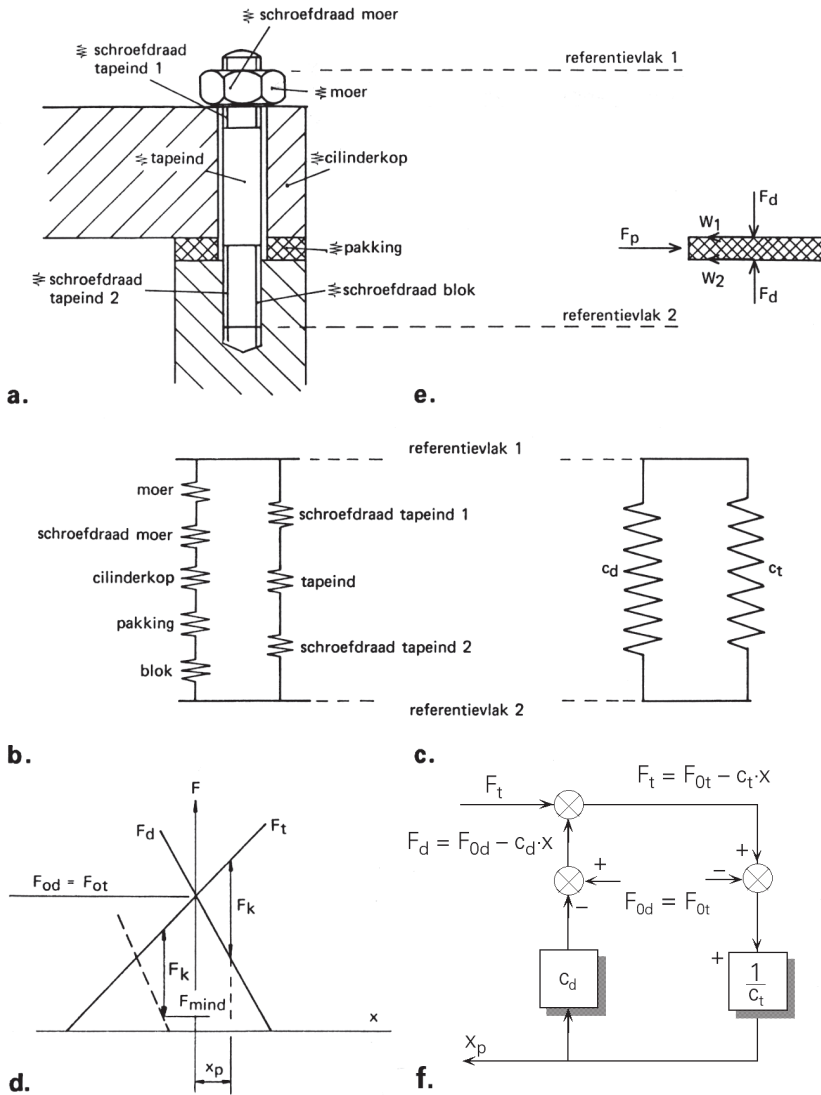
Figuur 9.9 a) Blokschema behorend bij de samenwerkende veren van Figuur 9.8. De voorspanning van de veren F_{01} en F_{02} komt in het resultaat F niet tot uiting. b) Bij weglaten van de voorspanningen ontstaat een gelijkwaardig blokschema. De schakeling is duidelijk een parallelschakeling. Het plusteken in de 'c₁-baan' is ontstaan uit het samenvoegen van twee mintekens uit de eerste signaalbaan van het blokschema in (a)

9.3.4 Voorspanning

In § 9.3.3 Samenwerkende veren, nadere beschouwing, is het begrip voorspanning al ter sprake gekomen. Het aanbrengen van voorspanning is in de werktuigbouwkunde veel voorkomend. Het volgende voorbeeld is bedoeld om inzicht te geven in het doel van het aanbrengen van voorspanning, alsmede in de te nemen voorzorgen daarbij.

Voorbeeld In Figuur 9.10 is schematisch de cilinderkop van een verbrandingsmotor getekend. De moeren op de cilinderkop worden aangedraaid om ervoor te zorgen dat een gasdichte afdichting tussen cilinder en cilinderkop ontstaat. Daarbij komen de tapeinden van de bout onder trek te staan en worden de cilinderkop, de pakking, de moer en een deel van het motorblok op druk belast. In de figuur is aangegeven welke componenten van de constructie daarbij een verend gedrag vertonen. In Figuur 9.10.b is de functionele werking van de verschillende verende componenten aangegeven. Samengevat ontstaat er een parallelschakeling van een aantal in serie geschakelde veren. Als de onder druk staande veren een totale veerstijfheid c_d hebben, en de onder trek staande veren een totale veerstijfheid c_t , dan is de figuur te vereenvoudigen tot Figuur 9.10.c. Alle in serie geschakelde drukveren hebben een voorspanning F_{0d} . Alle in serie geschakelde trekveren hebben een voorspanning F_{0t} . In de rustsituatie geldt uiteraard: $F_{0d} = F_{0t}$.

Als de motor in bedrijf is, oefent de verbrandingsdruk in de cilinder een extra kracht F_p op de cilinderkop uit. Daardoor worden de op trek belaste veren nog verder uitgerekt en zullen de op druk belaste veren iets ontspannen. De veerkrachten veranderen daarbij zoals in Figuur 9.10.d is aangegeven. In de nieuwe situatie zijn de trekveren een afstand



Figuur 9.10 a) De constructie van een cilinder die wordt afgesloten met een cilinderkop d.m.v. bouten en moeren en met een pakking die een gasdichte afdichting mogelijk maakt. Elke benoemde component heeft in de constructie een verende werking. b) De verende componenten staan onder trek- of drukspanning, zoals schematisch weergegeven. Hierdoor ontstaat een geschakelde constructie van veren. c) De geschakelde verenconstructie is vereenvoudigd door de veren die in serie staan samen te stellen tot één veer. Hierdoor ontstaat een parallelschakeling. d) De grafiek geeft de veercharacteristieken van de trek- en drukveer weer. Ook is te zien hoe de parallelschakeling zich gedraagt bij het aanbrengen van een extra belasting F_k . f) Het blokschema verduidelijkt de parallelschakeling en laat zien waar de voorspanning in een blokschema wordt ingebracht. Opnieuw is het goed opletten op de + en - tekens.

x_p verder uitgerekt, de drukveren zijn dezelfde afstand x_p minder ingedrukt. Er geldt nu:

$$F_p = (c_d + c_t) \cdot x_p \quad (9.18)$$

Ook uit de formule blijkt inderdaad het karakter van een parallelschakeling, namelijk dat de veren eenzelfde verplaatsing ondergaan en dat de veerstijfheden sommeren.

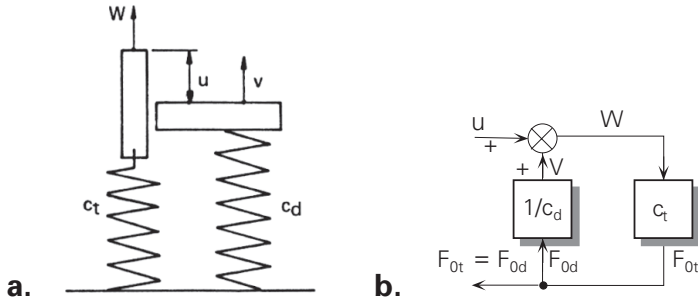
Ten gevolge van de verbrandingsdruk is de aandrukkracht van de pakking verminderd tot $F_d = F_{0d} - c_d \cdot x_p$. De verbrandingsdruk oefent een kracht F_p op de pakking uit, zie Figuur 9.10.e. De wrijvingskrachten W_1 en W_2 moeten deze kracht F_p kunnen weerstaan. Dat betekent dat de aandrukkracht F_d niet te klein mag zijn en dat er een hoge wrijvingscoëfficiënt moet zijn met het pakkingsmateriaal (Hoofdstuk 4 Wrijving en weerstand).

Het pakkingsmateriaal dat gebruikt wordt bij verbrandingsmotoren heeft een gedrag dat verandert in de tijd. Het materiaal wordt langzamerhand samengedrukt en wordt daarbij stijver. De veer karakteristiek van de samengestelde drukveer, waar de pakking onderdeel van is, krijgt daardoor een andere gedaante. Deze is in Figuur 9.10.d met een streeplijn aangegeven. Het gevolg is dat de constructie nu een kleinere voorspanning heeft, namelijk de grootte die hoort bij het snijpunt van de streeplijn en de veer karakteristiek van de trekveer. Onder bedrijfsomstandigheden zal dan een zeer lage aandrukkracht $F_{\min,d}$ ontstaan, zie Figuur 9.10.d. De aandrukkracht $F_{\min,d}$ moet nog steeds de wrijvingskrachten W_1 en W_2 kunnen opwekken om de pakking op zijn plaats te houden. Om te zorgen dat $F_{\min,d}$ ook daadwerkelijk groot genoeg blijft ondanks het verouderen van het materiaal, wordt de cilinderkop van een nieuwe motor met een hoge aandrukkracht F_{0d} gemonteerd. In het blokschema van Figuur 9.10.f zijn de voorspankrachten F_{0d} en F_{0t} opgenomen. Het blokschema geeft de parallelschakeling weer maar nu met een tegenkoppeling, vergelijk met Figuur 9.5.b. Met behulp van het blokschema kan bepaald worden wat de minimale waarde van F_{0d} moet zijn om voldoende aandrukkracht F_d te behouden. Merk op dat de waarde van de voorspanning F_{0t} niet kritisch is.

In het bovenstaande is uitgegaan van een gemonteerd motorblok. Er is aangenomen dat de voorspankrachten F_{0d} en F_{0t} waren aangebracht. De onder voorspanning gebrachte tapeinden en pakking zijn extra belast met de door de gasdruk veroorzaakte externe kracht F_p .

Voorbeeld Beschouw opnieuw de constructie uit Figuur 9.10.a. Echter nu bekijken we de situatie die optreedt bij het aanbrengen van de voorspanning, dus als de moeren op de tapeinden worden aangedraaid. Figuur 9.11 geeft schematisch aan wat er dan gebeurt. Bij het aandraaien van de moeren wordt de afstand u tussen tapeind en cilinderkop vergroot. Daarbij wordt de veer c_t (tapeind) uitgerekt en de veer c_d (pakking) ingedrukt. De kracht in de veren c_t en c_d is dan steeds dezelfde en dat betekent dat bij het aanbrengen van de voorspanning de veren c_t en c_d in serie staan. Het blokschema van Figuur 9.11.b geeft aan hoe de voorspankracht $F_{0d} = F_{0t}$ tot stand komt. In dit blokschema is $F_{0d} = F_{0t}$

uiteraard geen constante. De aan het eind van dit voorspanproces verkregen waarde voor de voorspanning kan als constante waarde in het blokschema van Figuur 9.10.f worden ingevoerd.



Figuur 9.11 Deze figuur behoort bij Figuur 9.10. a) Bij het aanbrengen van voorspanning door middel van het aandraaien van de moer in Figuur 9.10.a staan de veren c_t en c_d in serie geschakeld. b) Het blokschema dat bij deze serieschakeling hoort, vergelijk met Figuur 9.7.b.

9.4 Energieopslag in veren

De veer behoort tot de meest toegepaste constructie-elementen. Toch blijkt de keuze van de meest geschikte veer uitdagingen te geven.

Een veel toegepaste methode is de keuze van een veer te beoordelen naar de hoeveelheid opgenomen mechanische energie per volume of massa. Een optimaal ontworpen veer heeft een gunstige (hoge) verhouding tussen de hoeveelheid opgenomen energie en het eigen volume respectievelijk de eigen massa. De reden hiervoor is dat een te zware veer het gewicht van een constructie nadelig beïnvloedt, en daarmee ook het systeemgedrag van de constructie, zie § 12.3.2 Belasting door zwaartekracht en § 12.3.5 Stijfheid. Een minimale veermassa kan van belang zijn voor goede dynamische eigenschappen, zie § 12.4.3 Eigenfrequentie. Daarnaast is een minimaal volume van het veermateriaal gunstig voor de kostprijs van een constructie.

9.4.1 Theorie

Als een prismatische staaf door de kracht F wordt belast, zie Figuur 9.12.a, dan ontstaat een verlenging x . Tijdens het uittrekken neemt de verlenging toe vanaf 0 tot de waarde x_{max} . Door het uittrekken van de staaf slaat deze elastische energie op, die bij het wegnemen van de kracht F weer gebruikt wordt om de oorspronkelijke lengte aan te nemen. De maximaal in de staaf op te hopen elastische energie W_{max} bedraagt:

$$W_{max} = \int_0^{x_{max}} F dx \tag{9.19}$$

Als de staaf zich elastisch gedraagt, dan is de verlenging te beschrijven met de wet van Hooke (zie § 7.2 Vervormingen, wet van Hooke):

$$dx = \frac{dF \cdot l_0}{AE} \quad (9.20)$$

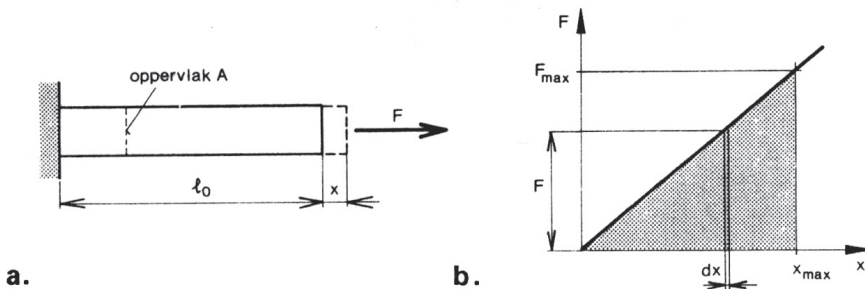
Invullen hiervan in de energievergelijking levert:

$$W_{\max} = \int_0^{x_{\max}} \frac{Fl_0}{AE} dF = \frac{F_{\max}^2 l_0}{2AE} = \frac{\sigma_{\max}^2}{2E} Al_0 = \frac{\sigma_{\max}^2}{2E} V \quad (9.21)$$

waarin V het volume van de trekstaaf voorstelt. Met opzet wordt de elastische energie W_{\max} uitgedrukt in het volume om zo de verhouding opgeslagen energie per volume te kunnen bepalen. In het gegeven belastinggeval (een staaf op trek belast) wordt de gehele doorsnede van de staaf gelijkmatig belast met spanning σ_{\max} , zie voor meer uitleg over spanningen H7 Spanningen en vervormingen . Hierdoor is de berekende hoeveelheid maximale energie die een lichaam bij elastische vervorming kan opnemen:

$$W_{\max} = \frac{1}{2} F_{\max} \cdot x_{\max} \quad (9.22)$$

Blijkbaar is deze maximale energie afhankelijk van het volume V van het vervormde lichaam en van de materiaalfactor σ_{\max}^2/E .



Figuur 9.12 a) Door het belasten met de kracht F verkrijgt de staaf een verlenging x . b) Het oppervlak onder de veer karakteristiek stelt de hoeveelheid energie W_{\max} voor die de veer bij vervorming x_{\max} opgenomen heeft. Bij lineaire veren is de maximale energie te schrijven als $W_{\max} = \frac{1}{2} F_{\max} \cdot x_{\max}$.

9.4.2 Invloed van de veervorm

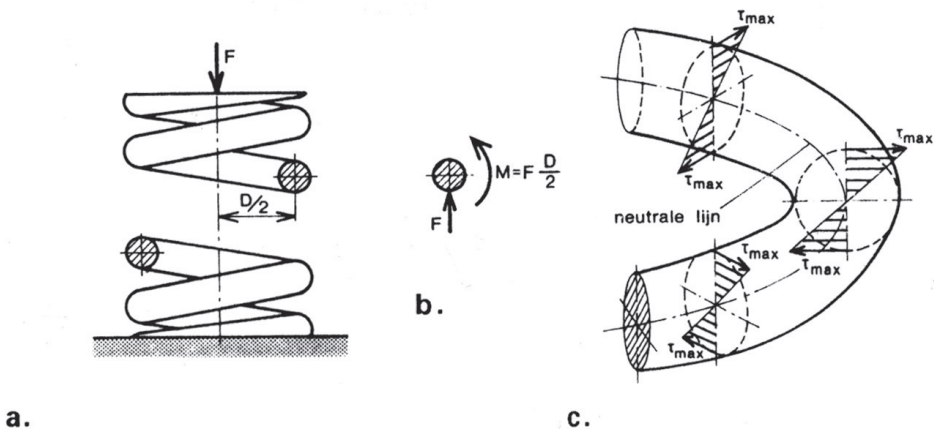
Op trek belaste staven zijn in het algemeen niet geschikt om als veer te worden gebruikt vanwege hun relatief hoge stijfheid. Een lage veerstijfheid is slechts te bereiken bij staven die op buiging of wrijving worden belast, waarbij niet de gehele materiaald doorsnede gelijkmatig belast is. Zie hiervoor Figuren 9.13 en 9.14, waarin de materiaalspanningen in een schroefveer (wrijving) en in een bladveer (buiging) zijn getekend. Zie voor meer uitleg

over wringings- en buigingsbelasting H7 Spanningen en vervormingen. Evenzo wordt ook bij spiraalveren en draaiveren (beide op buiging belast) niet de gehele doorsnede gelijkmatig belast. Dit heeft tot gevolg dat in eenzelfde volume als dat van de uitgerekte staaf minder energie is op te slaan.

Een schroefveer is ten opzichte van energieopslag nog vrij gunstig, omdat elke doorsnede van de draad is belast met hetzelfde torsiemoment. De energie die in een schroefveer kan worden opgeslagen is te schrijven als:

$$W_{\max} = \frac{\tau_{\max}^2}{4G} \cdot V \tag{9.23}$$

In deze formule komen nu in plaats van de maximale spanning en de elasticiteitsmodulus, twee andere materiaaleigenschappen voor: de maximale schuifspanning τ en de glijdingsmodulus G , omdat de doorsnede op wringing is belast, zie H7 Spanningen en vervormingen. Voor de gangbare veermaterialen is echter $\tau_{\max}^2/G \approx \sigma_{\max}^2/E$, zodat in totaal de mogelijke energieopslag ongeveer de helft is van die van de uitgerekte staaf. Benadrukt dient te worden dat het volume V uit de bovengenoemde formule de hoeveelheid veermateriaal vertegenwoordigt en niet de benodigde inbouwruimte.

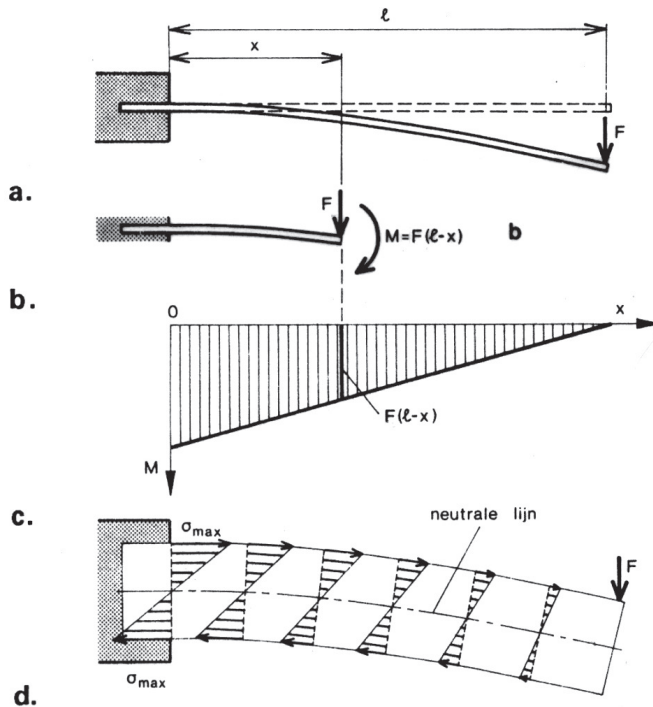


Figuur 9.13 Materiaalspanningen in een schroefveer. a) Een schroefveer is belast met een kracht F . b) Een willekeurige doorsnede is belast met de kracht F en het wringmoment $M = F \cdot (D/2)$. c) In elke veerdoorsnede heerst hetzelfde spanningsverloop. In de buitenste vezels treedt de maximale schuifspanning τ_{\max} op. De neutrale lijn is spanningsloos.

Bij de bladveer is het belastende moment het grootst vlakbij de inklemming, zie Figuur 9.14. In alle andere doorsneden tussen het aangrijpingspunt van de kracht en de inklemming is het belastende moment kleiner. Dit resulteert in een lagere spanning in de uiterste vezels van de doorsneden. De mogelijkheid tot energieopslag is daardoor nog ongunstiger

dan bij een schroefveer. Bij berekening blijkt voor dit veertype:

$$W_{max} = \frac{\sigma_{max}^2}{18E} V \quad (9.24)$$

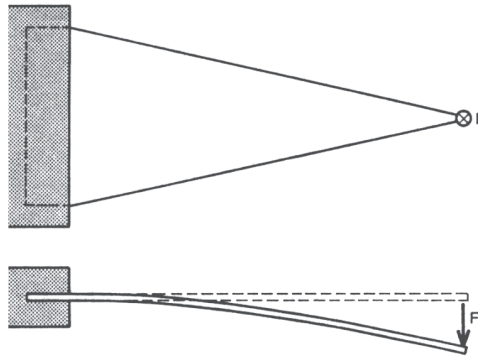


Figuur 9.14 Materiaalspanningen in een bladveer. a) Een bladveer is door een kracht F op buiging belast. b) De belasting in een willekeurige doorsnede op afstand x van de inklemming. c) Het buigend moment heeft een lineair verloop, ter plaatse van kracht F is $M = 0$, bij de inklemming is het moment maximaal: $M = F \cdot l$. d) De spanningsverdeling in de veer. Boven de neutrale lijn treden trekspanningen op, eronder drukspanningen. De materiaalspanning is maximaal bij de inklemming.

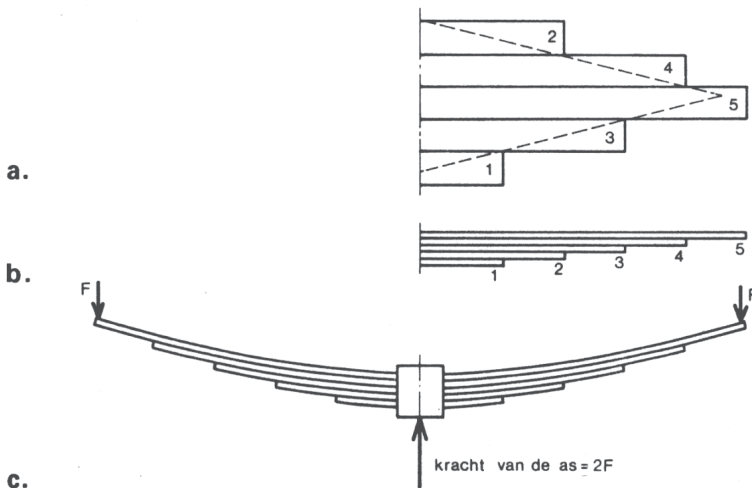
De ongunstige energieopslag per volume van een bladveer is te verbeteren, door de vorm van de veer aan te passen. Er moet dan wel voor gezorgd worden dat alle doorsneden met eenzelfde spanning worden belast. Dit is onder andere te bereiken door de breedte van de bladveren aan te passen, waardoor een driehoekvormig profiel ontstaat, zie Figuur 9.15. Bij berekening volgt dat de energieopslag voor dit bladveerprofiel is:

$$W_{max} = \frac{\sigma_{max}^2}{6E} \cdot V \quad (9.25)$$

Driehoekvormige bladveren in de getekende gedaante van Figuur 9.15 worden niet veel toegepast, omdat het nu eenmaal lastiger is om driehoeken te snijden dan rechte stroken. Door de veer in de lengterichting in een aantal stroken te verdelen en deze stroken op te stapelen ontstaat een veerpakket met dezelfde gunstige mogelijkheden tot energieopslag. Deze veerconstructie is veel toegepast voor veersystemen van voertuigen, zie Figuur 9.16.



Figuur 9.15 Boven- en zijaanzicht van een bladveer met driehoekvormig profiel. In deze gedaante worden alle veerdoorsneden gelijk belast.



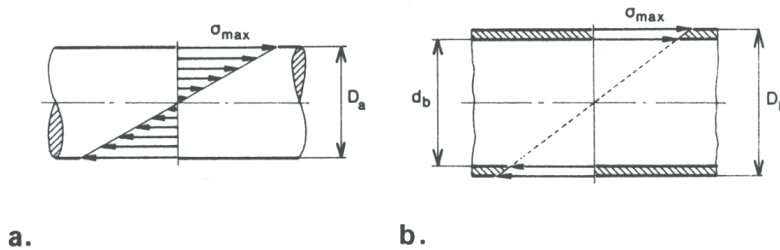
Figuur 9.16 a) Uit een driehoekige bladveer zijn stroken 1 t/m 5 geknipt. b) Door opstapeling van deze stroken ontstaat het veerpakket. c) De tweezijdige toepassing als voertuigveer. In de onbelaste toestand zijn deze voertuigveren gekromd om een grotere totaaluitslag mogelijk te maken.

Uit het voorgaande blijkt dat voor de energieopslag per veervolume V in het algemeen geldt:

$$\frac{W_{\max}}{V} = \frac{\text{max. opgeslagen energie}}{\text{materiaalvolume v/d veer}} = \alpha \cdot \frac{\sigma_{\max}^2}{E} \quad (9.26)$$

De hoogste waarde voor α treedt slechts dan op als er in de gehele materiaald doorsnede een gelijke maximaalspanning heerst. Dit is het geval bij een op trek of druk belaste staaf. Dan is $\alpha = \frac{1}{2}$.

Bij verende elementen die op buiging of wringing worden belast, treedt de maximale spanning slechts in de buitenste vezels van de doorsnede op, zie Figuur 9.17.a. Ook hier kan door aanpassing van de vorm van een veer weer een gunstigere energieopslag per volume bereikt worden. Dit kan bijvoorbeeld door het materiaal in deze buitenste lagen, symmetrisch ten opzichte van de neutrale lijn, te concentreren, want dan is aan de voorwaarde van gelijke materiaalspanning goed voldaan. De gunstigste vorm is dan een dunwandige buis, wat zowel voor buigende als voor wringende belasting geldt, Figuur 9.17.b.





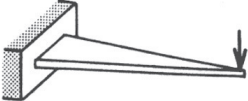



Figuur 9.17 Vergelijking van materiaalspanningen ten gevolge van een buigbelasting. a) In een massieve ronde staaf. b) In een dunwandige buis. In de buis is het materiaal veel gelijkmatiger belast dan in de staaf. Als er voldaan wordt aan de voorwaarde $D_a^3 = (D_b^4 - d_b^4) / D_b$, dan treden in de buitenste vezels van de staaf en buis ten gevolge van dezelfde uitwendige belastingen dezelfde materiaalspanningen op.

Bij buiging van een buis met een constante wanddikte treedt in het algemeen niet in elke doorsnede de maximale spanning op. Doorsneden waarin de optredende spanning lager is dan de maximale worden niet optimaal benut. Een verlopende wanddikte kan soms uitkomst bieden.

Anders is de situatie bij wringbelasting van een dunwandige buis. Doordat de schuifspanning over de gehele lengte van de buis eenzelfde waarde heeft, is ook bij constante wanddikte het materiaal overal maximaal belast. De hoeveelheid opgeslagen energie per volume benadert hier de maximaal mogelijke waarde:

$$W_{\max} = \frac{1}{2} \frac{\tau_{\max}^2}{G} \cdot V \approx \frac{1}{2} \frac{\sigma_{\max}^2}{E} \cdot V \quad (9.27)$$

In de tabel van Figuur 9.18 is de mogelijke energieopslag per veervolume voor een aantal gebruikelijke veertypen opgenomen.

	op trek of druk belaste staaf	$\frac{1}{2} \frac{\sigma^2}{E}$
	rechthoekvormige bladveer	$\frac{1}{18} \frac{\sigma^2}{E}$
	driehoekvormige bladveer	$\frac{1}{6} \frac{\sigma^2}{E}$
	schroefveer ronde draad	$\frac{1}{4} \frac{\tau^2}{G} \approx \frac{1}{4} \frac{\sigma^2}{E}$
	draaiveer ronde draad	$\frac{1}{8} \frac{\sigma^2}{E}$
	spiraalveer rechthoekige doorsnede	$\frac{1}{6} \frac{\sigma^2}{E}$

Figuur 9.18 Vergelijkingstabel van de in verschillende veertypen op te nemen hoeveelheid energie per volume: $\frac{W}{V} = \alpha \cdot \frac{\sigma^2}{E}$.

9.5 Keuze van een veer

9.5.1 Invloed van gewenste functionaliteit

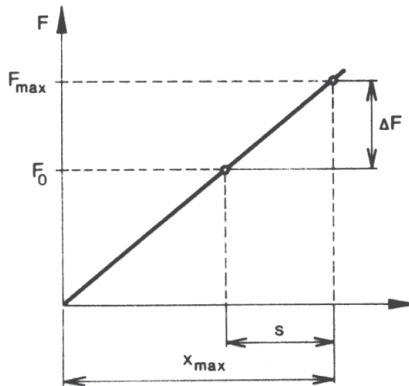
In de meeste gevallen worden bij een ontwerp twee veergrootheden opgegeven: de voorspankracht F_0 en de verplaatsing s die de veer vanuit het werkpunt nog moet kunnen maken. In het volgende zal blijken dat de toelaatbaar geachte toename van de veerkracht ΔF over het traject s maatgevend is voor het materiaalvolume (en dus voor de massa) van de veer.

Uit Figuur 9.12 en Figuur 9.19 blijkt dat het veervolume is:

$$V = \frac{1}{\alpha} \frac{E}{\sigma^2} W_{\max} = \frac{1}{\alpha} \frac{E}{\sigma^2} \frac{1}{2} F_{\max} \cdot x_{\max} \quad (9.28)$$

Met $F_{\max} = F_0 + \Delta F$ en $x_{\max} = \frac{F_{\max}}{c}$, en onder invoering van $A = \frac{E}{2\sigma^2\alpha}$ is dit te schrijven als:

$$V = \frac{A \cdot (F_0 + cs)^2}{c} \quad (9.29)$$



Figuur 9.19 Voor een veer is de voorspankracht F_0 en de verplaatsing s vanuit het werkpunt opgegeven. De toename van de kracht ΔF is nog te kiezen.

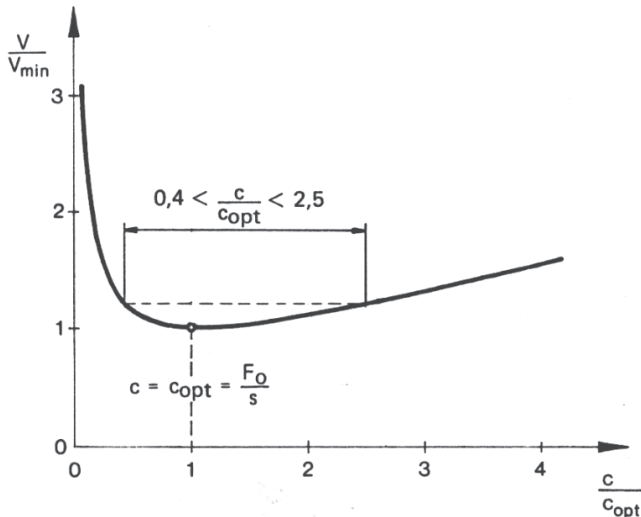
Met een gegeven voorspankracht F_0 en werkverplaatsing s is het veervolume een functie van de veerstijfheid c . De optimale waarde van c is te berekenen uit $dV/dc = 0$. Daaruit volgt $c_{\text{opt}} = F_0/s$. Het minimale veervolume wordt $V_{\min} = 4 \cdot A \cdot F_0 \cdot s$. Daarmee is te schrijven:

$$\frac{V}{V_{\min}} = \frac{\left(1 + \frac{c}{c_{\text{opt}}}\right)^2}{4 \cdot \frac{c}{c_{\text{opt}}}}$$

Dit verband is weergegeven in Figuur 9.20. Het kleinst mogelijke veervolume treedt op voor $c = c_{\text{opt}}$. Elke andere keuze voor c resulteert in een grotere (dus zwaardere) veer. Vooral voor slappere veren $c < c_{\text{opt}}$ wordt de situatie snel ongunstig. Indien mogelijk moet een veer gekozen worden in het gebied $0,4 < c/c_{\text{opt}} < 2,5$.

In het bovenstaande is uitgegaan van een gewenste voorspanning F_0 en een werkverplaatsing s . Daaruit volgde een meest gunstige keuze voor de veerstijfheid c . In de praktijk

blijkt echter dat het niet mogelijk is de belastingkracht en de voorspanning willekeurig te kiezen. Met behulp van veerformules en gegevens over praktisch realiseerbare veerafmetingen blijkt dat er slechts smalle toepassingsgebieden in de $F - c$ ruimte bestaan voor elke veersoort.

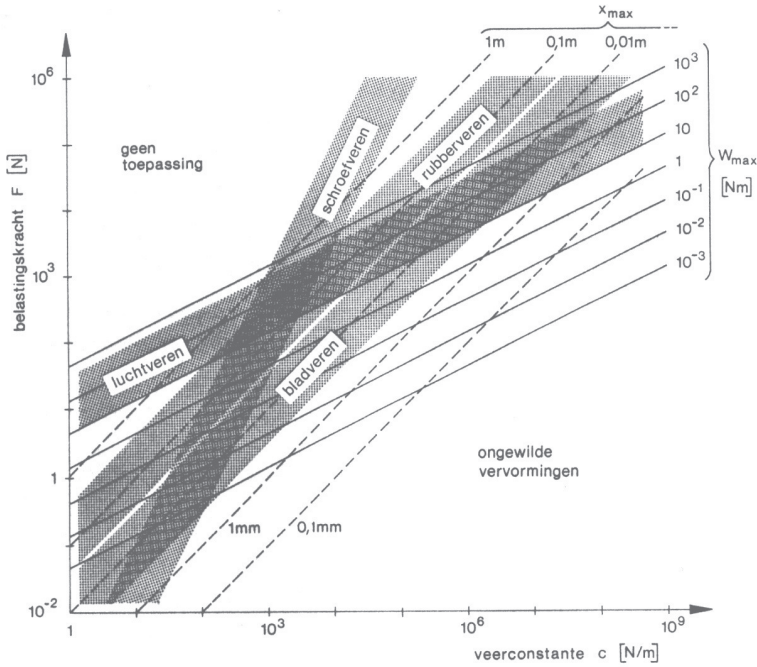


Figuur 9.20 Het veervolume V is afhankelijk van de veerstijfheid c . Voor $c = c_{\text{opt}}$ is het veervolume minimaal. Voor $c/c_{\text{opt}} = \Delta F/F_0 < 0,4$ neemt het veervolume snel toe.

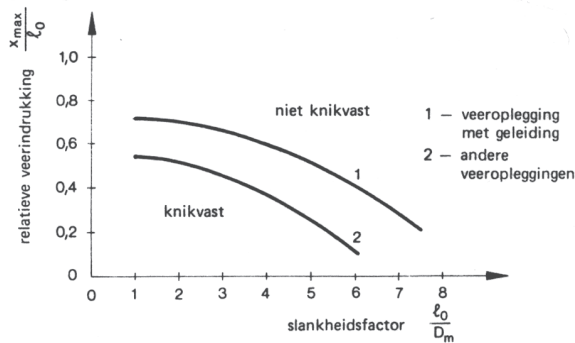
In Figuur 9.21 zijn deze gebieden voor schroefveren, bladveren, rubberveren en luchtveren aangegeven. Tevens zijn de lijnen van constante veerenergie W_{\max} en van maximale veerverplaatsing x_{\max} ingetekend. Daar waar de gebieden elkaar overlappen is uiteraard keuze uit meerdere veersoorten mogelijk.

Bij het bepalen van het bruikbare gebied van drukbelaste schroefveren is er al rekening gehouden met hun knikveiligheid. Op drukbelaste schroefveren hebben bij een te hoge verhouding tussen de ongespannen lengte l_o en de veerdiameter D de neiging uit te knikken. Zulke veren hebben gewoonlijk een lage veerconstante en bezitten veel veerwindingen. Zij liggen links van het normale schroefverengebied.

Is er in bepaalde gevallen een slanke en slappe veer noodzakelijk dan is het aan te bevelen de knikveiligheid te toetsen. Figuur 9.22 geeft aan welke veerafmetingen en veerverplaatsingen nog toelaatbaar zijn.



Figuur 9.21 Gebieden van praktisch bruikbare veren zijn opgegeven voor een aantal veersoorten in het $F - c$ vlak. Let op dat beide schalen logaritmisch zijn. Zowel de lijnen van constante energie als de lijnen van maximale veerverplaatsing x_{max} zijn ingetekend. Het gebied van schroefveren geldt voor knikveilige drukbelaste schroefveren. Bij bladveren is met een rechthoekige vorm rekening gehouden. De rubberveren worden verondersteld op trek belast te zijn.



Figuur 9.22 Grafiek voor bepaling van de knikveiligheid volgens de Duitse norm DIN 2089 of de Nederlandse nom NEN-EN 13906-1.

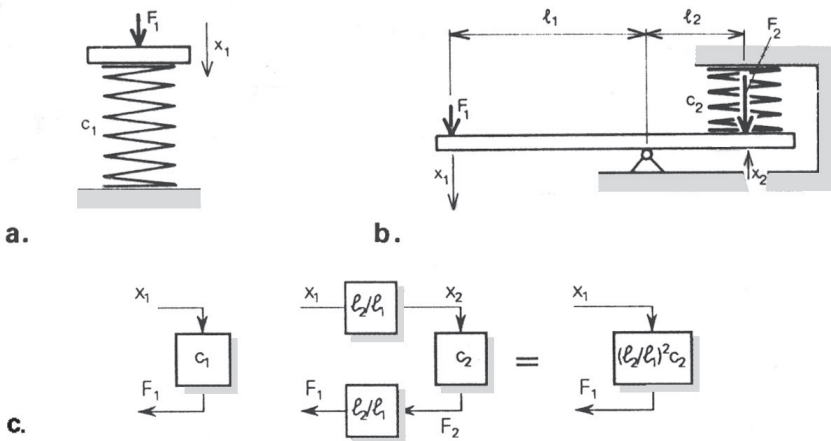
9.5.2 Invloed van de overbrenging

De selectie van een veer met de gewenste veerconstante c en de gevraagde kracht F_0 kan tot bepaalde problemen leiden. Zoals in § 9.5.1 Invloed van de gewenste functionaliteit is aangegeven kan soms een slappe, te slanke veer gevraagd worden, waarvan de knikveiligheid onvoldoende is. In andere gevallen vraagt een veer een te grote inbouwruimte, die niet beschikbaar is. In beide gevallen kan het toepassen van een overbrengingsmechanisme een uitkomst bieden.

Voorbeeld In Figuur 9.23 levert de veer met veerstijfheid c_1 een kracht F_1 . Ter vervanging is de hefboomconstructie ontworpen waarin een veer met veerstijfheid c_2 is ondergebracht. Voor een krachtevenwicht van de hefboom moet gelden $F_2 \cdot l_2 = F_1 \cdot l_1$. Uiteraard moet dit ook gelden voor de krachttoename, en dus $\Delta F_2 \cdot l_2 = \Delta F_1 \cdot l_1$. Voor de beide veren geldt respectievelijk $\Delta F_1 = c_1 \cdot \Delta x_1$ en $\Delta F_2 = c_2 \cdot \Delta x_2$. Hieruit volgt voor de veerstijfheid c_2 van de vervangende veer:

$$c_2 = \frac{\Delta F_2}{\Delta x_2} = \frac{l_1 \Delta F_1}{l_2 \Delta x_1} = \left(\frac{l_1}{l_2}\right)^2 \frac{\Delta F_1}{\Delta x_1} = \left(\frac{l_1}{l_2}\right)^2 c_1 \quad (9.30)$$

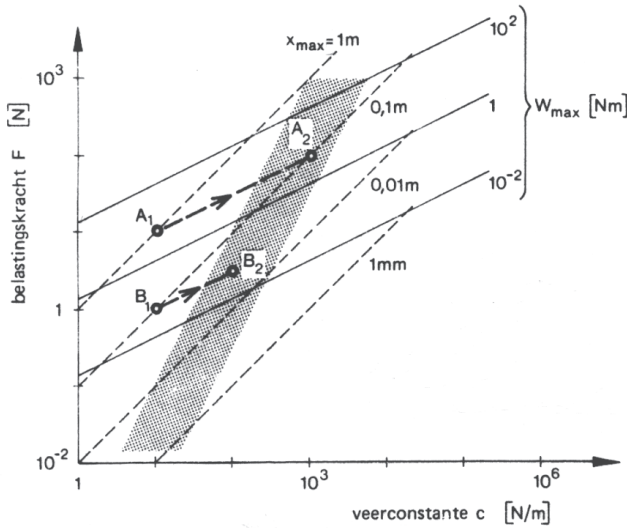
Dat de twee opstellingen van Figuur 9.23.a en Figuur 9.23.b gelijkwaardig zijn indien $c_1 = c_2 \cdot (l_2/l_1)^2$, blijkt direct uit een vergelijking van de bijbehorende blokschema's, zie Figuur 9.23.c.



Figuur 9.23 Invloed van de overbrenging op de veerkeuze. a) De oorspronkelijke veer wordt ingedrukt door een kracht F_1 over een weg x_1 . b) Door het toepassen van een hefboomoverbrenging is het mogelijk een compactere, stuggere veer te gebruiken. Aan het vrije uiteinde van de hefboom zijn de oorspronkelijke kracht F_1 en verplaatsing x_1 ongewijzigd gebleven. c) Uit de blokschema's blijkt direct de voorwaarde voor gelijkwaardigheid: $c_1 = \left(\frac{l_2}{l_1}\right)^2 \cdot c_2$.

Door het aanbrengen van een overbrenging met hefboomverhouding $l_1/l_2 = i$ wordt de door de vervangende veer te leveren kracht i keer zo groot en de benodigde veerstijfheid i^2 keer zo groot. Hierdoor wordt het mogelijk om stugge veren met een grote kracht te gebruiken voor het verkrijgen van het gedrag van een slappe veer. Een slappe uitknikkende veer kan met behulp van een overbrenging vervangen worden door een veer uit het gebruikelijke schroefveren gebied.

De grootte van de overbrenging bepaalt de verschuiving in het $F - c$ -vlak. Duidelijk is te zien dat als de verschuiving langs de lijnen van constante veerenergie gaat, W_{max} door de overbrenging niet wordt beïnvloed, zie Figuur 9.24.

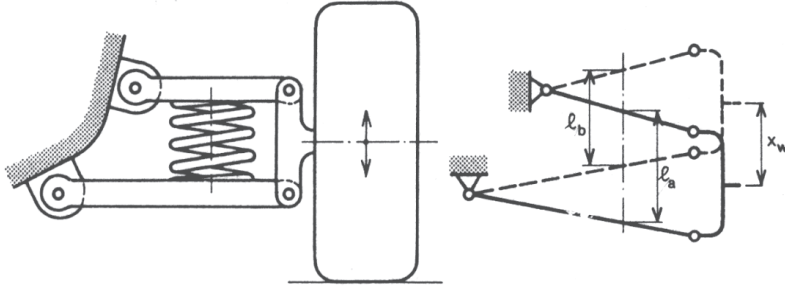


Figuur 9.24 Met behulp van een overbrenging kan een gunstiger veer gekozen worden. De mate van verschuiving in het $F - c$ vlak is afhankelijk van de grootte van de overbrenging. De veerenergie verandert nooit met de overbrenging. Het bedrijfspunt A_1 dat buiten het schroefveren gebied ligt is te verkrijgen door de (stugge) veer A_2 via een overbrenging $i = 10$ te gebruiken. Het punt B_1 is uit B_2 door overbrenging $i = 3$ verkregen. Overbrengingen zijn uitsluitend in gebruik om een lage effectieve veerstijfheid te verkrijgen.

In sommige gevallen speelt een minimale inbouwruimte een belangrijke rol. Stugge veren met weinig windingen nemen minder plaats in dan slappe veren met een grotere veerdiameter en veel windingen. Een overbrenging zorgt ter plaatse van de aangebrachte kracht voor een vergroting van de kleine veeruitwijkingen. Het inbouwen van compacte stugge veren is dan mogelijk. Het veervolume en de veermassa veranderen niet met de overbrenging.

Voorbeeld Een toepassing is de wielophanging van een sportwagen die schematisch is weergegeven in Figuur 9.25. Een kleine, compacte stugge veer is ingebouwd. Door de

overbrenging die gerealiseerd is via een hefboomcombinatie is de effectieve veerstijfheid aan het wiel $6^2 = 36$ keer kleiner dan de stijfheid van de gemonteerde veer.



Figuur 9.25 Voorwielophanging van een sportwagen. De hefboomcombinatie heeft een overbrenging $i = 6$. Terwijl de veer slechts een indrukking van $s = l_a - l_b = 25$ mm maakt is de mogelijke wielinvering x_w 150 mm.

9.5.3 Keuze van het veermateriaal

In § 9.3 Energieopslag is de energieopslag per volume bekeken. In het algemeen geldt hiervoor:

$$\frac{\text{max. energie}}{\text{veervolume}} = \frac{W_{\text{max}}}{V} = \alpha \frac{\sigma_{\text{max}}^2}{E} \quad (9.31)$$

waarbij de waarden voor α uit Figuur 9.18 kunnen worden ontleend.

Voor energieopslag per veermassa (de energiedichtheid) is te schrijven:

$$\frac{\text{max. energie}}{\text{veervolume}} = \frac{W_{\text{max}}}{V \cdot \rho} = \alpha \frac{\sigma_{\text{max}}^2}{E\rho} = \alpha \frac{\left(\frac{\sigma_{\text{max}}}{\rho}\right)^2}{\frac{E}{\rho}} \quad (9.32)$$

Hier ontstaan de relatieve sterkte σ_{max}/ρ en de relatieve stijfheid E/ρ in de formule. In § 12.3.2 Belasting door zwaartekracht kan worden teruggezocht dat de relatieve stijfheden van de verschillende gebruikelijke materialen voor veren niet veel verschillen. Voor een maximale energieopslag per massa moet dus bij metaalveren een materiaal met een hoge relatieve sterkte worden gekozen. De tabel 9.26 geeft een overzicht van de meest gebruikte metalen als veermateriaal. Gelegerd staal (verenstaal) heeft een hoge sterkte en is dus een goede keuze voor veermateriaal.

materiaal	vorm	s_{breuk} [MPa]	r [kg/m ³]	s_{breuk}/r [MNm/kg]
koudgewalst verenstaal	band	1400	7800	0,18
koudgetrokken verenstaal	draad	1500 -2700		0,19 - 0,35!
koudgewalst roestvastverenstaal	band	1300	9000	0,17
koudgetrokken roestvastverenstaal	draad	1900-2200		0,24 - 0,29
zinkbrons SnBr6	band	600	9000	0,07
zinkbrons	draad	950		0,11

Figuur 9.26 Overzicht van de meest toegepaste metalen als veermateriaal. De draden hebben dankzij de noodzakelijke thermische tussenbehandelingen bij het vervaardigen altijd een hogere treksterkte dan een band. Bij de draad horen de hogere σ_{breuk} -waarden bij de kleinere diameters. De waarden van de draden zijn overgenomen van www.matweb.com van het merk Sandvik, en van de roestvastverenstaal band is overgenomen van 302 Stainless Steel strip.

De optredende materiaalspanningen mogen natuurlijk de waarde van de breukbelasting σ_{breuk} niet bereiken. Als vuistregel geldt zowel voor de toelaatbare buigspanning $\bar{\sigma}$ als voor de schuifspanningen $\bar{\tau}$:

$\bar{\sigma}$ of $\bar{\tau}$ =	0,4-0,7	σ_{breuk}	bij constante belasting
	0,3-0,4	σ_{breuk}	bij pulserende belasting
	0,2-0,25	σ_{breuk}	bij wisselende belasting.

Wordt gestreefd naar de maximaal mogelijke waarde voor energieopslag per volume of per massa, dan zijn rubberveren en composietveren een betere keuze dan metaalveren, zie tabel 9.27. In deze tabel is het spectrum van de waarden voor de verschillende eigenschappen weergegeven en een gemiddelde waarde waarmee de energiedichtheid in de laatste kolom is berekend om een indruk te krijgen van de variatie.

Rubber heeft de uitzonderlijke eigenschap dat de waarde van zijn elasticiteitsmodulus dezelfde orde van grootte heeft als die van zijn treksterkte. Daardoor is de W_{max}/m verhouding zeer gunstig, zie tabel 9.27. Bovendien kan rubber direct op trek of druk worden belast, zodat de maximaal mogelijke waarde van $\alpha = \frac{1}{2}$ geldt. Een mogelijk nadeel van rubber is zijn niet-lineaire veer karakteristiek en de relatief hoge hysteresis, zie § 2.4.2 Wrijving. De daarmee samenhangende hoge demping is echter voordelig bij trillingsisolerende opstellingen.

De composietveren zijn materiaalcombinaties van vezels uit glas, koolstof of aramide, gebonden in de gewenste vorm met epoxy- of polyesterharsen. Door een hoge treksterkte en een lage soortelijke massa hebben de composietveren een hoge W_{max}/m -waarde, zie Figuren 9.27. Hoewel de vezels slechts trek- of drukbelastingen kunnen opnemen zijn zij vanwege hun hoge elasticiteitsmodulus als zuivere trek- of drukveren niet bruikbaar. Slechts bij buig- of torsieveren kunnen de geringe elastische vervormingen van de vezels resulteren in bruikbare veeruitwijkingen.

materiaal	veertype	α	$\bar{\sigma}$ [MPa]	E [GPa]	ρ [kg/m ³]	W/m [J/kg]
verenstaal	Schroefveer	1/4	(550 – 1640)	(200 - 215)	(7800 - 7900)	220
	op trek belast		1200	210	7850	
hout	bladveer	1/6	(4 - 9)	(0.5- 3)	(660 - 800)	6
			7	2	730	
natuurrubber	trekveer	1/2	(22 - 32)	(0,0015 – 0,0025)	(920-930)	200000
carbon	bladveer	1/12	(550-1050)	(69-150)	(1500 - 1600)	310
			800	110	1550	
polyester	bladveer	1/12	(41.4 – 89.6)	(2.07 - 4.41)	(1040 - 1400)	90
glasvezel-composiet	bladveer	1/12	(138-241)	(15-28)	(1750 – 1970)	75
			190	22	1860	

Figuur 9.27 Vergelijkingstabel van energiedichtheid (energieopslag per massa) in verenstaal en enkele niet-metalen veermaterialen [Ansys, 2014]. Bij composietveren is het veervolume voor slechts 50% met vezels gevuld. Daardoor verandert de waarde van $\alpha = 1/6$ in $1/12$.

Voor de veren opgebouwd uit glasvezels zijn uitzonderlijk licht. In sommige automobielen worden dergelijke veren voor de achterasvering gebruikt. Dankzij de geringe massa hebben de veren een – vaak gunstige – hoge eigen frequentie, zie ook § 12.4.3 Eigenfrequentie en § 11.5.4 Gedempte massa-veer systemen. Een bijkomend voordeel van dit type veren is hun corrosiebestendigheid.

9.6 Samenvatting

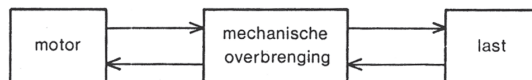
Veren zijn een van de meest toegepaste constructie-elementen, omdat ze veel verschillende functies kunnen hebben. In dit hoofdstuk is eerst de karakteristiek van een enkele veer beschouwd inclusief zijn stijfheid. Daarna is de stap gemaakt naar samenwerkende veren en een diepere beschouwing van de voorspanning in een veer en de noodzaak hiervan in bepaalde constructies. Zoals aangegeven hebben alle materialen een bepaalde elasticiteit en kunnen dus energie opslaan en weer vrijgeven. Uitgebreid is stilgestaan bij de verschillende veertypen en hun energieopslag per volume en massa. Formules zijn gegeven om de meest voorkomende veertypen uit te rekenen en handige constructies zijn beschouwd om door middel van vormverandering en hefboomwerking gunstigere waarden voor de energieopslag per volume te verkrijgen of te zorgen dat de inbouwruimte beperkt blijft.

Hoofdstuk 10

Aandrijving

10.1 Inleiding

De veel voorkomende situatie dat een motor een last aandrijft, is schematisch voorgesteld in Figuur 10.1. De motor kan een verbrandingsmotor zijn, een water- of stoomturbine, een windmotor, een elektromotor, maar ook een hydraulische zuiger-cylinder of een elektrisch relais. De motor levert mechanische energie in roterende of translaterende vorm. Het aangedreven apparaat (de last) kan een pomp of ventilator, dynamo of schroef zijn, maar ook een landbouwwerktuig, een hijsinstallatie, een voertuig of een mechanisch schrijfsysteem. De last moet mechanische energie in roterende of translaterende vorm toegevoerd krijgen.



Figuur 10.1 Algemeen schema van een motor die via een transmissie een last aandrijft.

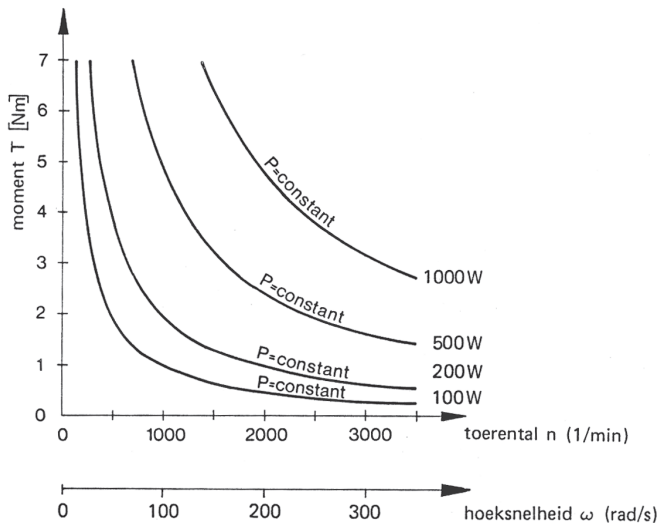
Een directe koppeling van de motoras met de last-as geeft doorgaans geen optimale aandrijving. Het is dan gewenst een overbrenging (tandwielen, v-riem, ketting, hefboom) aan te brengen. In dit hoofdstuk is aangegeven hoe een dergelijke overbrenging gekozen moet worden. De laatste paragraaf behandelt het dynamisch gedrag van een motor-last combinatie en de invloed van de overbrenging daarop.

10.2 Karakteristieken

Elk mechanisch werktuig dat in staat is energie (vermogen) te leveren kan als motor beschouwd worden. De meeste motoren zijn roterende motoren. Roterende motoren hebben een as die met een zeker toerental ronddraait en die een koppel kan leveren. De

uitgangssignalen zijn koppel en toerental. Deze uitgangssignalen zijn niet onafhankelijk. Daarom is het gewenst – zoals in het hoofdstuk Modelvorming (H2) is aangegeven – om de twee uitgangssignalen tegelijkertijd te beschouwen. Zie Figuur 10.1.

Het is gebruikelijk de twee uitgangssignalen in een grafiek tegen elkaar uit te zetten. Het toerental langs de horizontale as van de grafiek; het koppel langs de verticale as. Zie Figuur 10.2. Er ontstaat een zogenaamde koppel-toeren-grafiek. Als de schaalverdeling langs de assen is aangebracht kunnen al lijnen van constant vermogen worden ingetekend. Immers het product van koppel T en toerental n is een maat voor het geleverde vermogen P volgens $P = T \cdot \omega = T \cdot n \cdot \pi/30$. De lijnen van constant vermogen $P = c$ worden dus gevormd door de hyperbolen $T = c \cdot 30/(\pi \cdot n)$. Indien in plaats van het toerental n de hoeksnelheid ω wordt uitgezet, ontstaat voor de lijnen van constant vermogen de eenvoudige betrekking $T = c/\omega$.



Figuur 10.2 Een motorkarakteristiek of een lastkarakteristiek is in te tekenen in een diagram waar het geleverde of gevraagde moment langs de verticale as en het toerental langs de horizontale as is uitgezet. Het is van voordeel als het diagram reeds voorzien is van de hyperbolen van constant vermogen.

10.2.1 Motorkarakteristieken

Figuur 10.3 geeft de koppel-toeren-karakteristiek van een motortje met inwendige verbranding voor een modelvliegtuig. Met behulp van de getekende hyperbolen van constant vermogen is direct af te lezen dat het maximale vermogen ($P = 180 \text{ W}$) bereikt wordt bij $\omega = 900 \text{ rad/s}$ ($n \approx 8600 \text{ omw/min.}$).

Indien het koppel als functie van ω in analytische vorm bekend is, is het punt van maximaal vermogen ook door berekening te vinden. Nulstellen van het differentiaalquotiënt:

$$\frac{dP}{d\omega} = \frac{d[T(\omega) \cdot \omega]}{d\omega} \quad (10.1)$$

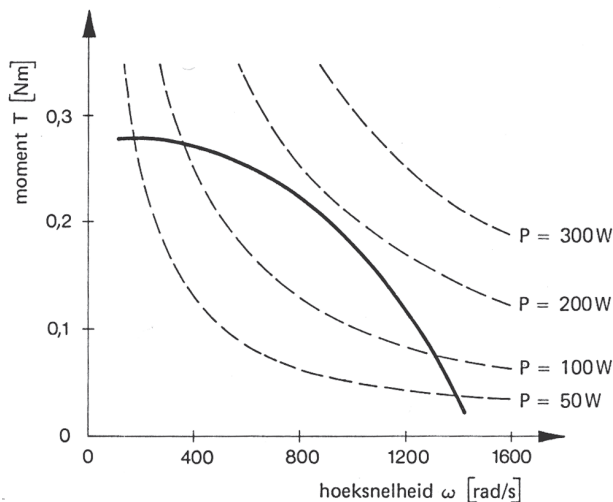
levert de hoeksnelheid waarbij P_{max} optreedt. Een curve-fitting programma geeft als eenvoudige mathematische benadering voor de kromme van Figuur 10.3:

$$T = 0,27 + 1 \cdot 10^{-4} \cdot \omega - 2 \cdot 10^{-7} \cdot \omega^2 \quad (10.2)$$

Voor het vermogen P geldt dan: $P = 0,27 \cdot \omega + 1 \cdot 10^{-4} \cdot \omega^2 - 2 \cdot 10^{-7} \cdot \omega^3$

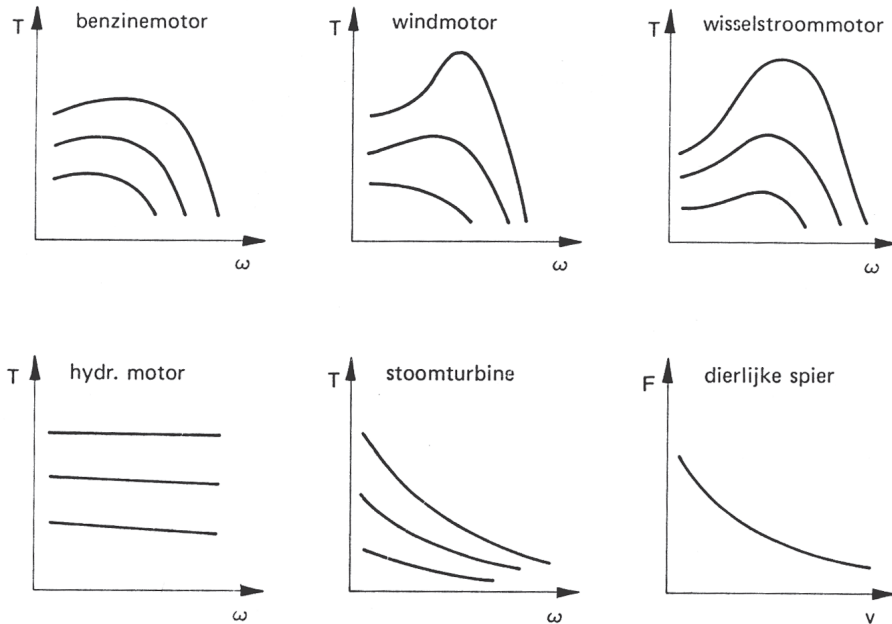
Het vermogen is maximaal als: $0,27 + 2 \cdot 10^{-4} \cdot \omega - 6 \cdot 10^{-7} \omega^2 = 0$

Deze laatste vergelijking heeft als oplossing $\omega = 860$ rad/s. De motor levert bij deze hoeksnelheid zijn maximale vermogen $P_{max} = 179$ Watt. De berekende waarden stemmen goed overeen met de uit de grafiek afgelezen waarden.



Figuur 10.3 Karakteristiek modelvliegtuigmotor.

Elke motor heeft zijn eigen karakteristiek. In Figuur 10.4 zijn de karakteristieken van een aantal motortypen weergegeven. Daarbij is ook de karakteristiek van een dierlijke spier opgenomen. Omdat het een translerende motor betreft, zijn langs de assen de geleverde kracht F en snelheid v uitgezet. Ook in de $F - v$ -grafiek zijn op overeenkomstige wijze hyperbolen van constant vermogen te tekenen.

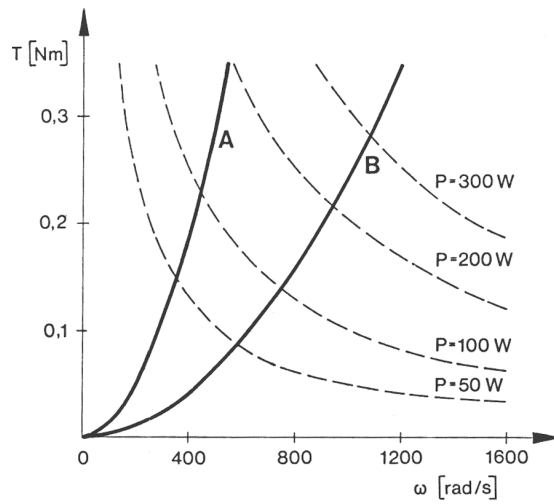


Figuur 10.4 Motorkarakteristieken.

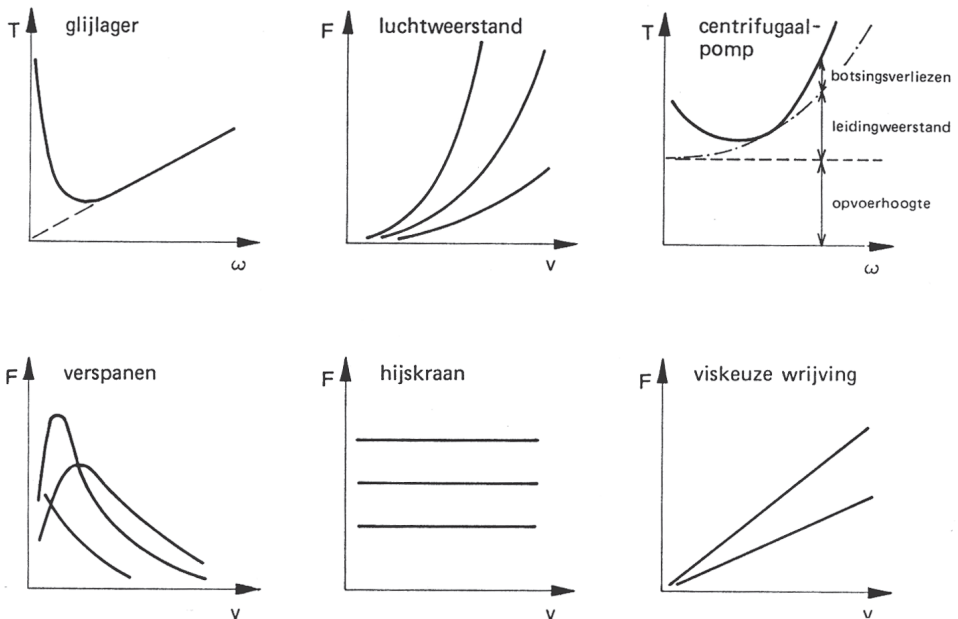
10.2.2 Lastkarakteristieken

Voor de aandrijving van een (roterende) last is een koppel T bij een toerental n benodigd. Ook hier zijn T en n niet onafhankelijk. Zij moeten tegelijkertijd beschouwd worden. De grafische afbeelding levert de lastkarakteristiek. Deze zijn op dezelfde wijze opgebouwd als motorkarakteristieken. Ook in de lastgrafiek zijn lijnen van constant vermogen (bij een motor betreft dat het geleverd vermogen; bij een last is het juist het opgenomen vermogen) te tekenen. In Figuur 10.5 zijn de $T - \omega$ -karakteristieken van twee luchtschroeven, beide geschikt voor modelvliegtuigjes, gegeven. In elk punt van de karakteristiek vraagt een luchtschroef een bepaald vermogen om met de bijbehorende snelheid te kunnen worden rondgedraaid. De gevraagde vermogens zijn met behulp van de ingetekende hyperbolen af te lezen.

Elk type last heeft een eigen bijzondere vorm van de lastkarakteristiek. In Figuur 10.6 zijn een aantal verschillende lastkarakteristieken opgenomen. Voor het geval dat de last een translerende beweging uitvoert, is de lastkarakteristiek in een kracht-snelheid-grafiek getekend.



Figuur 10.5 Karakteristieken van twee modelluchtschroeven. Bij eenzelfde moment draait de luchtschroef B met een hoger toerental. Het benodigde vermogen is dan ook groter

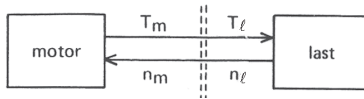


Figuur 10.6 Lastkarakteristieken.

10.3 Motor-last-koppeling

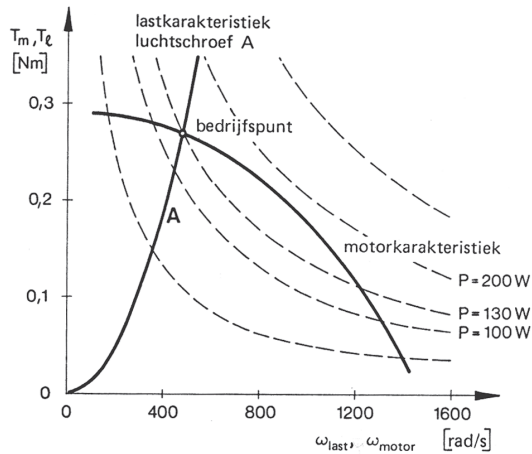
10.3.1 Directe koppeling

Met een directe koppeling is bedoeld dat de motoras en de last-as met elkaar zijn verbonden zonder dat een vertraging is tussengebouwd. De motoras en de last-as draaien dus met hetzelfde toerental. Er geldt $n_{\text{motor}} = n_{\text{last}}$. Een directe verbinding heeft ook tot gevolg dat $T_{\text{motor}} = T_{\text{last}}$. Het door de motor afgegeven koppel is gelijk aan het door de last opgenomen koppel, zie Figuur 10.7.



Figuur 10.7 Voor elke as geldt: toegevoerde koppel = afgenomen koppel. Bij een directe motor-last-koppeling dus $T_m = T_l$. Uiteraard geldt $n_m = n_l$.

Om te bepalen hoe aan de beide voorwaarden is te voldoen, is het handig de motor-karakteristiek en de lastkarakteristiek in dezelfde grafiek te tekenen. In Figuur 10.8 is dat gedaan voor de karakteristiek van het modelvliegtuigmotortje (Figuur 10.3) en de lastkarakteristiek van de luchtschroef A (Figuur 10.5). Alleen voor het snijpunt van de twee karakteristieken geldt $T_{\text{motor}} = T_{\text{last}}$ en $\omega_{\text{motor}} = \omega_{\text{last}}$. De direct op de motoras gemonteerde luchtschroef zal dus bij $\omega = 480 \text{ rad/s}$ ($n \sim 4600 \text{ omw/min}$) gaan draaien. Dit wordt het bedrijfspunt genoemd.

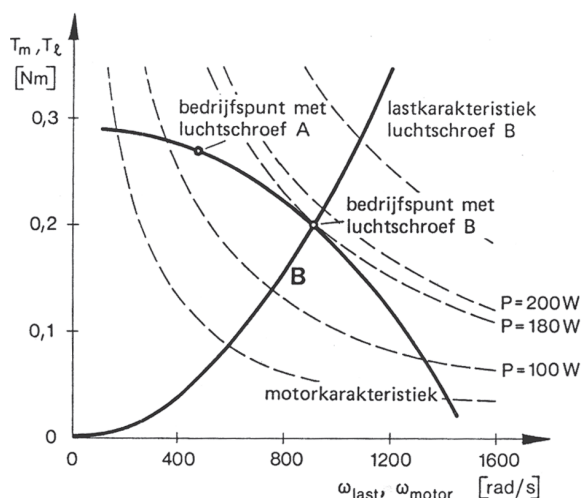


Figuur 10.8 De luchtschroef A van Figuur 10.5 is gemonteerd op het motortje van Figuur 10.3. Het snijpunt van de beide karakteristieken geeft de evenwichtstoestand = stationaire toestand aan.

Uit de figuur is af te lezen dat bij dit bedrijfspunt ($T = 0,27 \text{ Nm}$; $\omega = 480 \text{ rad/s}$) de motor een vermogen $P = 130 \text{ W}$ aan de luchtschroef afgeeft.

Bij directe koppeling van de luchtschroef *B* (Figuur 10.5) aan de motoras ontstaat de situatie van Figuur 10.9. Het bedrijfspunt ligt nu bij $T = 0,2 \text{ Nm}$ en $\omega = 900 \text{ rad/s}$. Het motortje levert nu zijn maximale vermogen van 180 Watt aan de luchtschroef. De combinatie motor-luchtschroef *B* is gunstiger. Als de luchtschroeven *A* en *B* hetzelfde rendement bezitten, verkrijgt het modelvliegtuigje een hogere snelheid wanneer luchtschroef *B* is gemonteerd.

Indien de motor- en de lastkarakteristiek in analytische vorm bekend zijn, is het snijpunt van de karakteristieken ook door berekening te bepalen.

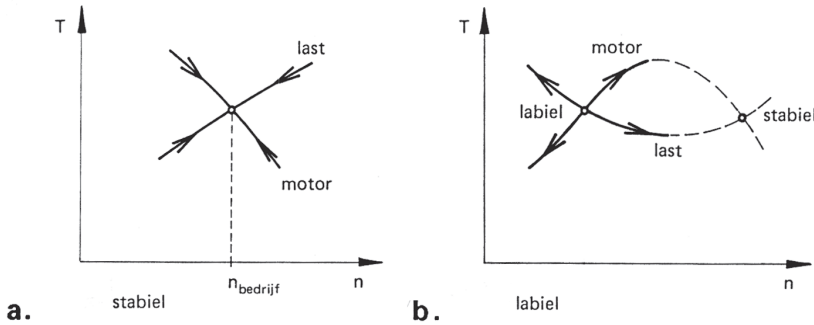


Figuur 10.9 De luchtschroef *B* uit Figuur 10.5 levert met het motortje uit Figuur 10.3 een beter bedrijfspunt dan de luchtschroef *A*. Het modelvliegtuigje zal sneller vliegen.

Er moet onderscheid gemaakt worden tussen stabiele en labiele bedrijfspunten. Figuur 10.10 toont een stabiel bedrijfspunt. Als de motor-last-combinatie bij een lager toerental draait dan het bedrijfstoerental n_{bedrijf} , levert de motor een groter moment dan de last nodig heeft. Er resteert dan een aandrijvend moment dat de motor-last-combinatie zal doen versnellen. Ten gevolge van deze versnelling zal het toerental weer toenemen totdat het bedrijfstoerental weer is bereikt. Heeft de combinatie een hoger toerental dan het bedrijfstoerental dan is het lastmoment groter dan het aandrijfmoment en zal een toerentalverlaging optreden totdat het evenwicht is hersteld.

Een systeem met een labiel bedrijfspunt reageert heel anders. Bij een toerenafwijking naar

beneden (boven) vanaf het bedrijfspunt wordt het lastmoment groter (kleiner) dan het motormoment waardoor het toerental nog verder zal verminderen (vermeerderen). Een labiel bedrijfspunt is praktisch onbruikbaar. Het komt doorgaans voor in combinatie met een stabiel bedrijfspunt. Zie Figuur 10.10.b.



Figuur 10.10 Afhankelijk van de wijze waarop de motor- en de lastkarakteristiek elkaar snijden, ontstaat een stabiel of een labiel werkpunt. Een systeem met een stabiel werkpunt zal na een verstoring uit zichzelf in de evenwichtstoestand terugkeren.

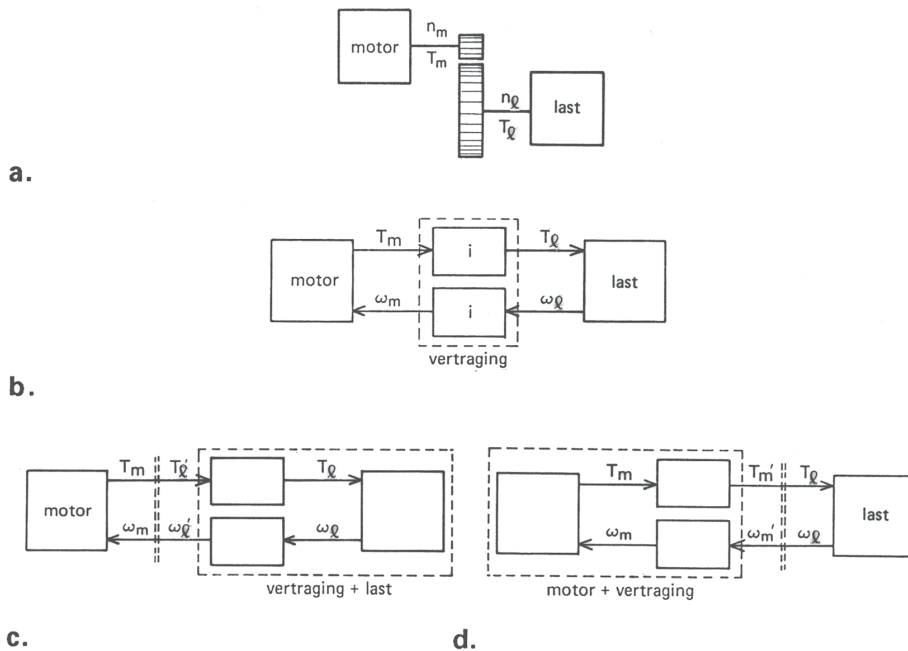
10.3.2 Koppeling via een overbrenging

In § 10.3.1 is die luchtschroef gekozen die het meest geschikt was om het modelvliegtuigje aan te drijven. Meestal is de situatie echter zó, dat én de last én het motortype gegeven zijn. Voor een optimale motor-last-combinatie zal het dan nodig zijn om een overbrenging aan te brengen tussen motor en last.

Figuur 10.11.a geeft schematisch de situatie voor het geval dat een tandwielvertraging is aangebracht. Figuur 10.11.b geeft het bijbehorende blokschema. De motorkarakteristiek $T_m - \omega_m$ en de lastkarakteristiek $T_l - \omega_l$ hebben nu betrekking op verschillende assen en daarom kan niet rechtstreeks het snijpunt van de karakteristieken worden bepaald. Er zijn nu in principe twee mogelijkheden:

1. De overbrenging wordt beschouwd als tot de last behorend. Op de primaire as van de overbrenging is dan een koppel $T'_l = T_l/i$ benodigd en een hoeksnelheid $\omega'_l = \omega_l \cdot i$. Zie Figuur 10.11.c. De motorkarakteristiek moet worden gesneden met de getransformeerde lastkarakteristiek $T'_l - \omega'_l$.
2. De overbrenging wordt beschouwd als tot de motor behorend. Op de secundaire as van de overbrenging is dan een koppel $T'_m = T_m \cdot i$ beschikbaar en een hoeksnelheid $\omega'_m = \omega_m/i$. Zie Figuur 10.11.d. De getransformeerde motorkarakteristiek $T'_m - \omega'_m$ moet worden gesneden met de lastkarakteristiek $T_l - \omega_l$.

Doorgaans wordt de onder 1 genoemde mogelijkheid uitgevoerd. De lastkarakteristiek wordt getransformeerd naar de motoras.



Figuur 10.11 Om het bedrijfspunt van een aandrijfsysteem met overbrenging (a) te kunnen bepalen moet de overbrenging hetzij als bij de last behorend (c), hetzij als bij de motor behorend (d) worden beschouwd.

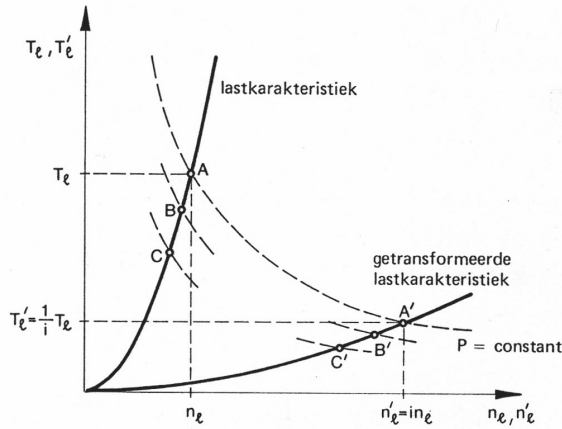
In Figuur 10.12 is de transformatie uitgevoerd. Elk punt van de originele lastkarakteristiek is met behulp van $T'_l = T_l/i$ en $\omega'_l = \omega_l \cdot i$ omgezet in een punt van de getransformeerde lastkarakteristiek.

Het punt A' van de getransformeerde lastkarakteristiek is op deze wijze bepaald uit het punt A . Omdat $T_l \cdot \omega_l = T'_l \cdot \omega'_l$ liggen de punten A en A' op een lijn van constant vermogen. Dat geldt ook voor de punten B en B' , C en C' .

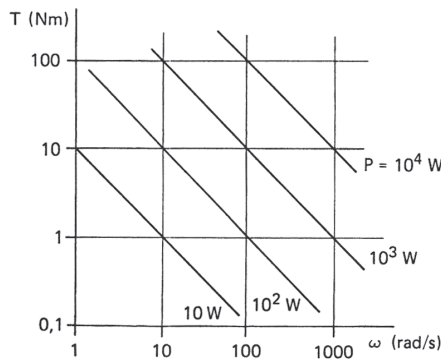
De getransformeerde lastkarakteristiek kan gesneden worden met de motorkarakteristiek, immers deze twee karakteristieken hebben betrekking op dezelfde as. Het snijpunt levert het bedrijfspunt van de motor. Het bedrijfspunt van de last is door terugtransformatie naar de werkelijke lastkarakteristiek te bepalen. Dit is nader toegelicht in § 10.3.3.

Het transformeren van de lastkarakteristiek naar de motoras moet punt voor punt geschieden. Dat is niet erg handig. Deze bewerking is te vereenvoudigen door gebruik te maken van dubbel-logaritmisch grafiekpapier. Zie Figuur 10.13. Daarin worden de lijnen van constant vermogen weergegeven door rechte lijnen onder 45° . Dat betekent dat een

transformatie kan worden uitgevoerd door een eenvoudige verschuiving onder 45° van een karakteristiek.



Figuur 10.12 Door van elk punt van de lastkarakteristiek de momentwaarde door i te delen en het toerental met i te vermenigvuldigen ontstaat de getransformeerde lastkarakteristiek.



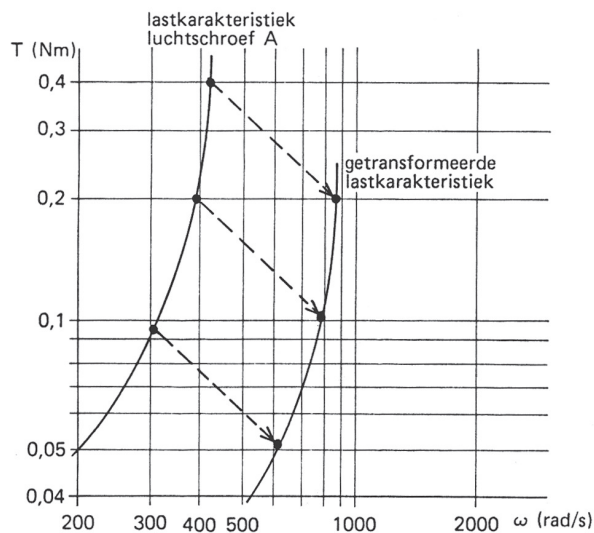
Figuur 10.13 Logaritmisch koppel-toeren-diagram. In dit diagram ontstaan rechte lijnen van constant vermogen.

In Figuur 10.14 is de lastkarakteristiek van de luchtschroef A uit Figuur 10.5 getransformeerd. Daarbij is verondersteld dat er een tandwielvertraging met overbrenging $i = 2$ aanwezig is.

Opmerking. In het voorgaande is aangenomen dat voor een tandwielvertraging geldt $T_l = i \cdot T'_l$. Dat is niet helemaal juist. Door de optredende verliezen zal $T_l < i \cdot T'_l$. Voor

een goed uitgevoerde tandwielvertraging geldt echter $T_l \approx 0,95 \cdot i \cdot T'_l$. De aangegeven werkmethode is dan voldoende nauwkeurig. Als de verliezen van te voren bekend zijn kan de transformatie daarmee worden gecorrigeerd.

Bij tandwielvertragingen geldt exact $\omega_l = \omega'_l/i$. Voor andere typen overbrengingen, zoals bijvoorbeeld hydraulische koppelvormers, treedt slip op en is $\omega_l < \omega'_l/i$. Ook hiervoor is in principe te corrigeren.



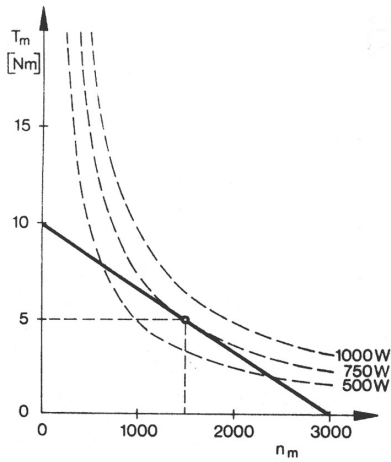
Figuur 10.14 De linker kromme is de lastkarakteristiek van de luchtschroef A, overgenomen uit Figuur 10.5. Door evenwijdige verschuiving onder 45° ontstaat een getransformeerde lastkarakteristiek. De figuur is getekend voor een overbrenging $i = 2$.

10.3.3 Keuze overbrengingsverhouding

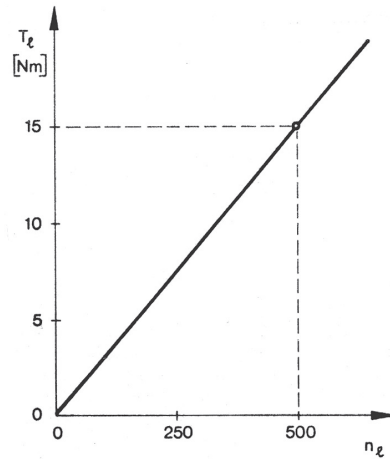
Het bedrijfspunt van de motor wordt bepaald door het snijpunt van het motorkarakteristiek en de getransformeerde lastkarakteristiek. Daarmee ontstaat de mogelijkheid om de bedrijfsconditie van de motor te kiezen. Vaak zal het bedrijfspunt zodanig worden gekozen dat de motor zijn maximale vermogen kan leveren. Ook kunnen andere condities zoals maximaal rendement of een zo groot mogelijk motormoment gewenst zijn.

Figuur 10.15 toont de koppel-toeren-karakteristiek van een motor. Deze motor moet een ventilator aandrijven. De ventilatorkarakteristiek is gegeven in Figuur 10.16.

De ventilator moet ongeveer 500 omw/min draaien. Daarbij vraagt de ventilator een aandrijfmoment $T_l = 15$ Nm en dus een aandrijfvermogen $P = T \cdot \omega = 15 \cdot (\pi/30) 500 = 750$ Watt. Uit de motorkarakteristiek blijkt dat de motor dat vermogen juist kan leveren bij $n_m = 1500$ omw/min. Dan is het nodig dat de lastkarakteristiek naar dat

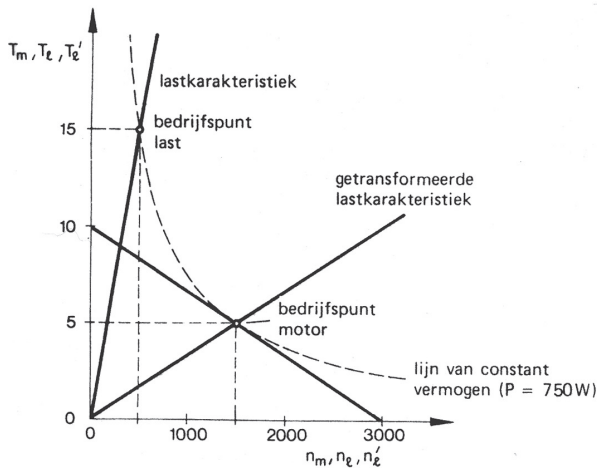


Figuur 10.15 Karakteristiek van motor voor de ventilator van figuur 4.13.



Figuur 10.16 Lastkarakteristiek van de ventilator.

punt getransformeerd wordt. Zie Figuur 10.17. Dat wordt dan het bedrijfspunt van de motor ($T_m = 5$ Nm, $n_m = 1500$ omw/min). Het bedrijfspunt van de last moet op de lastkarakteristiek liggen én op de constant-vermogen-hyperbool die door het bedrijfspunt van de motor gaat, zie Figuur 10.17.



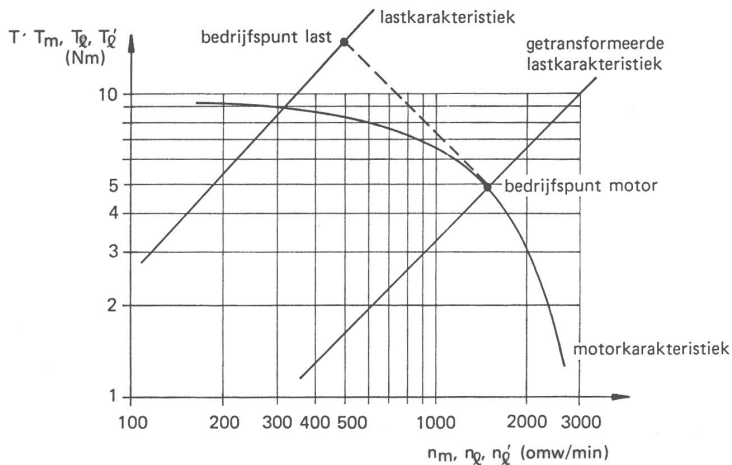
Figuur 10.17 Als een overbrenging is gemonteerd hebben de motor en de last ieder hun eigen bedrijfspunt. Het quotiënt van de beide bedrijfstoeentallen levert de benodigde overbrengingsverhouding.

De gewenste overbrengingsverhouding volgt uit:

$$i = \frac{\text{bedrijfstoerental motor}}{\text{bedrijfstoerental last}} \quad (10.3)$$

Met de gegevens uit Figuur 10.17 dus $i = 3$.

Figuur 10.18 demonstreert het gebruik van een dubbel-logaritmisch diagram. Het punt van maximaal motorvermogen is eenvoudig te vinden. De getransformeerde lastkarakteristiek ontstaat door een eenvoudige verschuiving van de werkelijke lastkarakteristiek.

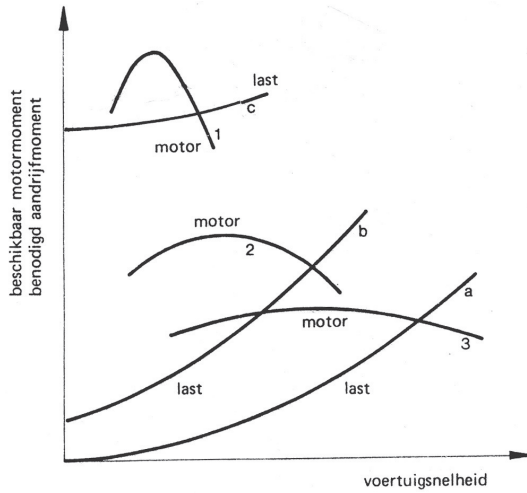


Figuur 10.18 Als Figuur 10.17 op logaritmische assen.

10.3.4 Veranderende lastkarakteristieken

Voertuigen moeten kunnen rijden bij sterk wisselende wegcondities. Er is een versnellingsbak (eigenlijk verdragingsbak) gemonteerd om onder andere de motor-karakteristiek aan de veranderende lastkarakteristiek te kunnen aanpassen. In zo'n geval is het handig om de lastkarakteristiek te transformeren naar de voertuigsnelheid. Zie Figuur 10.19. Bij een drierversnellingsbak ontstaan zo drie (getransformeerde) motorkarakteristieken. In de figuur is tevens een drietal lastkarakteristieken getekend.

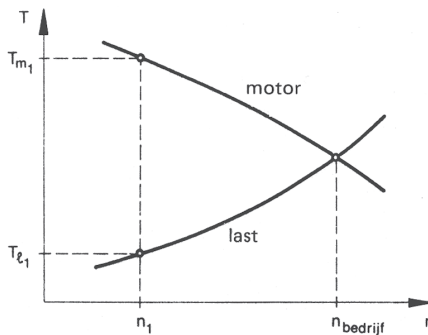
De chauffeur kan door keuze van de ingeschakelde versnelling de motorconditie aanpassen aan de veranderde lastkarakteristiek. Soms heeft de chauffeur de keuze tussen twee of drie versnellingen. Deze keuze zal afhangen van de toegestane motorbelasting maar ook van een gewenst voertuiggedrag, zoals bereikbare voertuigversnelling. Dit aspect wordt in de volgende paragraaf besproken.



Figuur 10.19 Karakteristieken van een voertuig en zijn belasting. 1/2/3 = aandrijvend moment in respectievelijk de eerste/tweede/derde versnelling. a) Weerstandsmoment van vlakke weg, windstil. b) Weerstandsmoment van vlakke weg, met tegenwind. c) Weerstandsmoment van helling.

10.4 Dynamisch gedrag

Het bedrijfspunt geeft de toestand waarin een motor-last-combinatie uiteindelijk terecht komt. Zolang de stationaire toestand nog niet bereikt is zal het motortoerental (en daarmee het lasttoerental) nog veranderen. De snelheid waarmee het uiteindelijke bedrijfstoeental bereikt wordt, is vaak van belang. In het volgende is een eenvoudige grafische methode gegeven om het snelheidsgedrag tegen de tijd te bepalen.

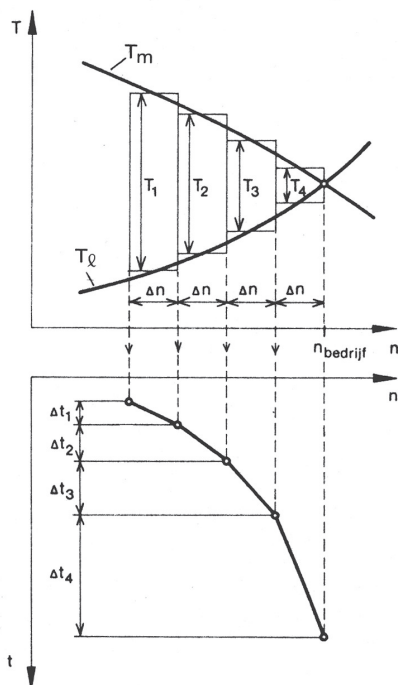


Figuur 10.20 Als het beschikbare moment groter is dan het benodigde moment zal de motor-last-combinatie versnellen.

Figuur 10.20 geeft een willekeurige motor- en (getransformeerde) lastkarakteristiek. Als het motortoerental de waarde n_1 heeft, levert de motor een moment T_{m1} en vraagt de last een moment T_{l1} . Het verschilmoment is beschikbaar voor versnellen. Als het totaal te versnellen traagheidsmoment J bedraagt, dan geldt:

$$T_{m1} - T_{l1} = J \cdot \frac{d\omega}{dt} = \frac{\pi}{30} \cdot J \cdot \frac{dn}{dt} \quad (10.4)$$

Als de motor- en de lastkarakteristiek mathematisch geformuleerd kunnen worden, is met deze betrekking het toerentalverloop tegen de tijd te berekenen. Op grafische wijze is snel bij benadering een toerentalverloop te bepalen. Verdeel hiertoe het toerentalgebied n_1 tot n_{bedrijf} in een aantal gebiedjes Δn , en neem aan dat in elk van deze gebiedjes Δn het verschilmoment $T_m - T_l$ constant blijft. Zie Figuur 10.21. Het verschilmoment verloopt dan zoals aangegeven.



Figuur 10.21 De grootte van het verschil tussen aandrijfmoment en lastmoment bepaalt de snelheid waarmee het toerental verandert. Bij een (stapsgewijze) benadering van het verschilmoment door een constante waarde is het toerentalverloop eenvoudig te bepalen.

De gegeven vergelijking gaat dan over in de differentievergelijking:

$$T_m - T_l = T = \frac{\pi}{30} \cdot J \cdot \frac{\Delta n}{\Delta t} \quad (10.5)$$

of:

$$\Delta t = \frac{\pi}{30} \cdot J \cdot \frac{\Delta n}{T} \quad (10.6)$$

Bij een gekozen waarde van Δn zijn de versnellingsmomenten T bekend en zijn de Δt -waarden te berekenen. Met bijvoorbeeld $\Delta n = 100$ omw/min en $J = 0,1 \text{ kgm}^2$ volgt $\Delta t \approx 1/T$. In het onderste deel van Figuur 10.21 zijn de aldus gevormde Δt -waarden achter elkaar uitgezet, waarmee het gewenste verloop van het toerental tegen de tijd bekend is.

Is een overbrenging aanwezig tussen de motor en de last, dan moet het motormoment niet alleen het lastmoment overwinnen maar ook de massastraagheidsmomenten van de motoras J_m en van de last J_l versnellen. In formule:

$$T_m = T_l' + J_m \cdot \frac{d\omega_m}{dt} + T_l', \text{ dynamisch} \quad (10.7)$$

$$T_m - T_l' + J_m \cdot \frac{\Delta\omega_m}{\Delta t} + \frac{J_l}{i} \cdot \frac{\Delta\omega_l}{\Delta t} \quad \text{en met} \quad \Delta\omega_m = i\Delta\omega_l \quad (10.8)$$

$$T_m - T_l' = \left(J_m + \frac{J_l}{i^2} \right) \frac{\Delta\omega_m}{\Delta t} \quad (10.9)$$

Het totaal in rekening te brengen traagheidsmoment bestaat dus uit het massastraagheidsmoment van de motoras plus het traagheidsmoment van de last gedeeld door het kwadraat van de overbrengingsverhouding.

Hoofdstuk 11

Dynamische systemen

11.1 Inleiding

Een systeem heeft een ingangssignaal en een uitgangssignaal. In het algemeen zal een (snelle) verandering van het ingangssignaal niet direct door het uitgangssignaal kunnen worden gevolgd. Een thermometer, die plotseling in een ruimte met een andere temperatuur wordt gebracht heeft enige tijd nodig voordat hij kan worden afgelezen. Een motor die wordt ingeschakeld is niet direct op toeren. Een parachutist bereikt niet meteen zijn uiteindelijke valsnelheid.

Bij al deze systemen is er geen direct tijdonafhankelijk verband tussen het ingangssignaal en het uitgangssignaal. Het uitgangssignaal is slechts te bepalen als niet alleen de momentane waarde van het ingangssignaal is gegeven, maar ook het vroegere verloop van het ingangssignaal bekend is. In dat geval spreken we van **dynamische systemen**.

Het verloop van het ingangssignaal in de tijd is zeer belangrijk voor de modelvorming van een systeem. Als het ingangssignaal snel in de tijd verandert komen de dynamische eigenschappen van het systeem doorgaans duidelijk tot uiting. Bij langzaam veranderende ingangssignalen zijn dynamische effecten vaak nauwelijks of niet te onderkennen. Als dat het geval is dan wordt van een statisch systeem gesproken. Zoals reeds in § 1.2.3 is toegelicht is de naam statisch systeem onterecht. Er bestaan geen echte statische systemen. Het is alleen soms mogelijk (bij langzaam veranderende ingangssignalen) om systemen als statisch systeem (het quotiënt uitgangssignaal/ingangssignaal is tijdonafhankelijk) te beschouwen.

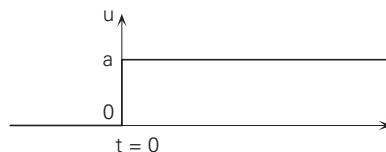
In dit hoofdstuk wordt vooral aandacht besteed aan het inschatten van de grenzen: wanneer is een systeem als statisch systeem te beschouwen en wanneer niet meer.

11.2 Signalen voor dynamische systemen

Zoals is beschreven kan het uitgangssignaal van een dynamisch systeem alleen worden berekend als het verloop van het ingangssignaal in de tijd bekend is. In principe moet het ingangssignaal in de periode $-\infty < t < t_1$ zijn gegeven om het uitgangssignaal op het tijdstip t_1 te kunnen berekenen. Voor de onderlinge vergelijking van systemen is het handig om steeds een zelfde ingangssignaal te beschouwen. Daarvoor zijn twee geheel verschillende ingangssignalen algemeen in gebruik: de sprongfunctie en het sinusvormig veranderende ingangssignaal. Zij worden in het volgende toegelicht.

11.2.1 De sprongfunctie

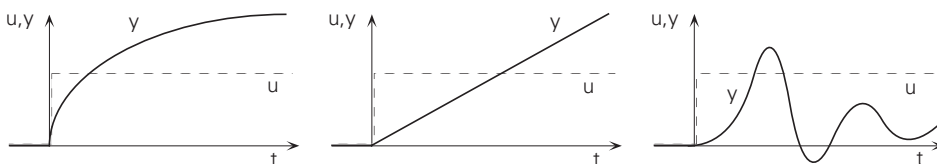
Een veel gebruikt ingangssignaal, zowel voor het testen als voor het beschrijven van het dynamisch gedrag is de sprongfunctie. Zie Figuur 11.1.



Figuur 11.1 Sprongfunctie. Een sprongfunctie wordt aangeboden aan de ingang van een systeem. Daarbij wordt verondersteld dat het systeem in rust verkeert als de sprongvormige verandering begint.

Op een gekozen tijdstip (hier $t = 0$) vindt een sprongvormige verandering van het ingangssignaal plaats. Daarvoor ($-\infty < t < 0$) heeft het ingangssignaal lange tijd de waarde 0 gehad. In die lange tijd is het systeem **volledig tot rust gekomen**. Ook al is dat vaak niet zo nadrukkelijk aangegeven; er wordt steeds verondersteld dat het systeem bij het begin van de sprongvormige verandering geheel in rust is. Na de sprongvormige verandering bij $t = 0$ kan het systeem weer tot rust komen bij een ingangssignaal $u = a$. In de periode direct na de sprong ($t > 0$) wordt het systeem-gedrag bestudeerd. Dan blijken de dynamische eigenschappen van het systeem.

Systemen kunnen heel verschillend reageren op een sprongfunctie. Het **uitgangssignaal van een systeem wordt responsie genoemd**. Het uitgangssignaal ten gevolge van een sprongfunctie in het ingangssignaal heet **sprongresponsie**. De sprongresponsie geeft dus aan hoe een systeem zich gedraagt als het van de ene rusttoestand naar de andere overgaat. In Figuur 11.2 zijn een aantal mogelijke sprongresponsies gegeven. Zij karakteriseren de beschouwde systemen.



Figuur 11.2 Sprongresponsies van verschillende systemen. Een systeem is te karakteriseren door zijn sprongresponsie.

11.2.2 Sinusvormige signalen

Een klasse van systemen – **de lineaire systemen** – heeft de eigenschap dat als het ingangssignaal sinusvormig verandert, het uitgangssignaal dat ook doet. De uitgangssinus heeft dan bovendien dezelfde frequentie als de ingangssinus. Systemen die deze eigenschap niet hebben worden **niet-lineaire systemen** genoemd. Veel systemen zijn niet-lineair. In de techniek worden vooral lineaire systemen gebouwd omdat deze toegankelijk zijn voor berekening. Als er niet-lineariteiten voorkomen, dan worden ze vaak verwaarloosd. In het volgende zullen – tenzij anders vermeld – alleen lineaire systemen worden beschouwd.

De onderliggende gedachte bij het toepassen van sinusvormige signalen voor systeembeschrijving is een andere dan bij de sprongfuncties. Het sinusvormig veranderende ingangssignaal wordt verondersteld al oneindig lang met een vaste frequentie en een constante amplitude aanwezig te zijn. Het systeem is volledig **'ingeslingerd'**. Het uitgangssignaal verandert ook sinusvormig met dezelfde frequentie en heeft eveneens een constante amplitude. Het systeem is niet in rust zoals bij de sprongfunctie, maar het systeem verkeert in een stationaire toestand waarbij de signalen sinusvormig veranderen rondom een evenwichtsstand.

Het sinusvormig veranderende ingangssignaal krijgt achtereenvolgens een aantal waarden voor de hoekfrequentie ω . Bij elke hoekfrequentie worden de ingangssinus en de uitgangssinus met elkaar vergeleken onder de aanname dat het systeem volledig is 'ingeslingerd'.

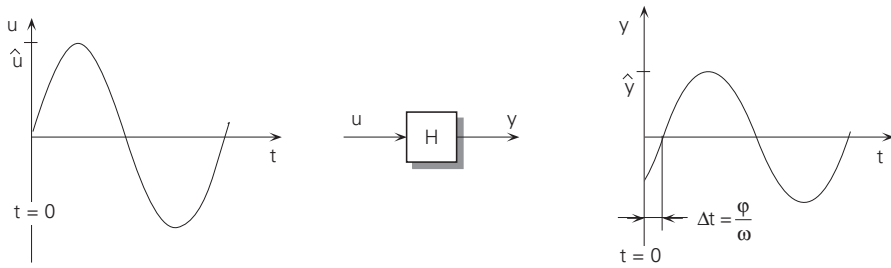
Stel dat het ingangssignaal u sinusvormig verandert met de amplitude \hat{u} en de hoekfrequentie ω . Er geldt dan (zie Figuur 11.3):

$$u = \hat{u} \cdot \sin(\omega t) \quad (11.1)$$

Het uitgangssignaal y is dan ook een sinus met dezelfde frequentie ω echter met een amplitude \hat{y} en met een faseverschil φ ten opzichte van de ingangssinus. Voor het uitgangssignaal geldt:

$$y = \hat{y} \cdot \sin(\omega t + \varphi) \quad (11.2)$$

Voor positieve waarden van φ is er een fasevoorsprong. Meestal heeft φ een negatieve waarde. Dan loopt het uitgangssignaal achter ten opzichte van het ingangssignaal; er is fase-achterstand.

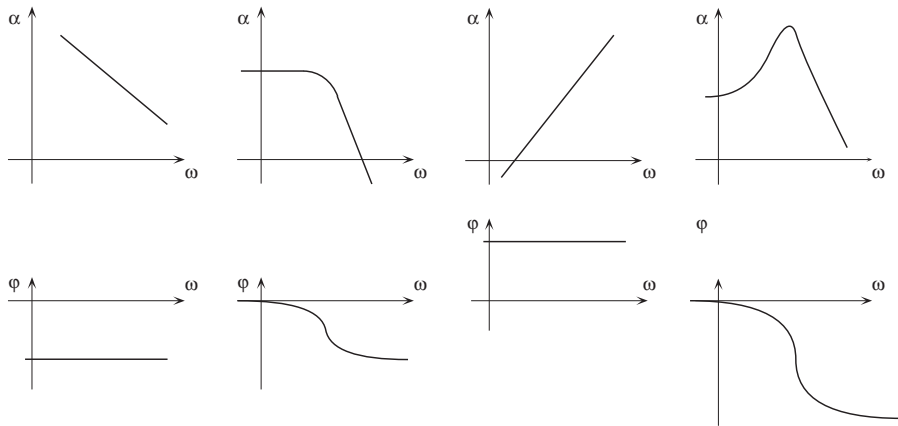


Figuur 11.3 Aan de ingang van een systeem wordt een sinusvormig veranderend ingangssignaal met amplitude \hat{u} aangeboden. Als het systeem lineair is, dan verandert het uitgangssignaal ook sinusvormig met dezelfde frequentie ω . De amplitude bedraagt \hat{y} en de faseverschilhoek φ . De amplitudeverhouding $\alpha = \hat{y}/\hat{u}$ en de faseverschilhoek $\varphi = \omega\Delta t$ karakteriseren het systeem.

Het systeem wordt nu beschreven door de amplitudeverhouding:

$$\alpha = \frac{\hat{y}}{\hat{u}} \text{ en de faseverschilhoek } \varphi. \tag{11.3}$$

De waarden van α en φ zijn afhankelijk van de frequentie ω . Bij elke ω -waarde behoren een waarde van α en φ .



Figuur 11.4 Frequentiekaracteristieken van verschillende systemen.

Het is gebruikelijk de resultaten in twee bij elkaar behorende grafieken te presenteren. De $\alpha - \omega$ -karakteristiek die **amplitudekarakteristiek** wordt genoemd, en de $\varphi - \omega$ -karakteristiek die **fasekarakteristiek** wordt genoemd. De schaalverdelingen van α en ω langs de assen worden steeds logaritmisch gekozen. De schaalverdeling van φ is steeds

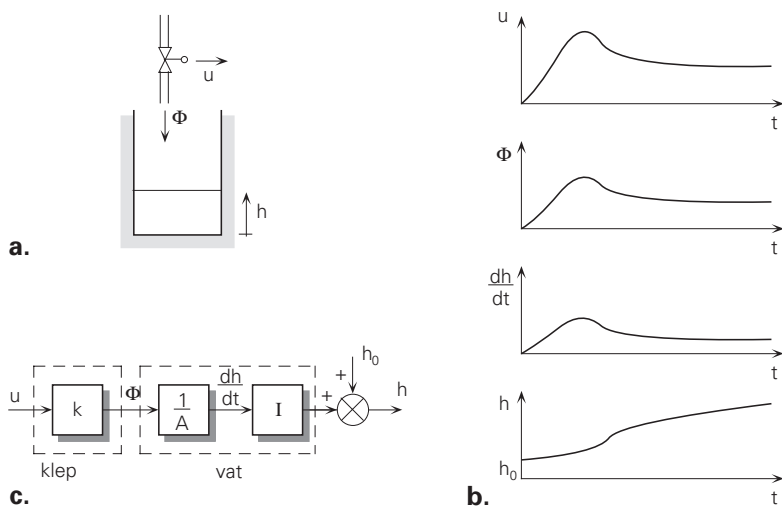
lineair. Het samenstel van amplitudekarakteristiek en fasekarakteristiek heet **frequentiekarakteristiek** of bode-diagram. In Figuur 11.4 staan een aantal mogelijke frequentiekarakteristieken.

11.3 Systembeschrijving in blokschema's

Voor de beschrijving van de dynamische eigenschappen van systemen zijn twee extra blokken nodig: een **integrator** en een **differentiator**. Zij worden in het volgende besproken.

11.3.1 Integrerende systemen

In Figuur 11.5.a is een waterleiding met regelklep getekend boven een cilindrisch vat. Door de klep stroomt een waterstroom Φ . De grootte van de waterstroom Φ is in te stellen met de stand van de klep u . Er geldt $\Phi = k \cdot u$. Het totaal van klep en vat wordt als systeem beschouwd. De stand van de klep u is hetingangssignaal; de niveauhoogte h van het water in het vat is het uitgangssignaal.



Figuur 11.5 De door een klep stromende vloeistof wordt in een vat opgevangen (a). Met de klepstand u alsingangssignaal ontstaat een integrerend systeem. Het blokschema (c) bevat een integrerend blok, aangeduid met I . In (b) zijn de verschillende systeemsignalen getekend bij eeningangssignaal u .

Op het tijdstip $t = 0$ is de niveauhoogte in het vat h_0 . Vanaf dat moment heeft hetingangssignaal de veranderende waarde u , bijvoorbeeld zoals aangegeven in Figuur 11.5.b. In een tijdje dt stroomt in het vat de hoeveelheid $dV = \Phi \cdot dt$. Als het vat een oppervlakte A heeft dan veroorzaakt deze hoeveelheid dV een niveaustijging $dh = dV/A$. De

stijgsnelheid van het niveau bedraagt dus:

$$\frac{dh}{dt} = \frac{\Phi}{A} \quad (11.4)$$

De niveauhoogte h volgt uit de integratie van de stijgsnelheid dh/dt . Dit is in het blokschema van Figuur 11.5.c aangegeven door een blok met de hoofdletter I . Uiteraard moet de vloeistofhoogte h_0 op het tijdstip $t = 0$ in een optelpunt worden toegevoegd. Het blokschema van het systeem klep + vat is een serieschakeling van een integrator en blokken met een vermenigvuldigingsfactor. Dat betekent dat het uitgangssignaal van het systeem is te berekenen door integratie van het ingangssignaal. Het systeem klep + vat (klepstand u ingangssignaal; niveauhoogte h uitgangssignaal) wordt een **integrerend systeem** genoemd.

De snelheid waarmee het niveau stijgt is afhankelijk van de oppervlakte A van het vat en van de doortocht k van de klep. Bij eenzelfde ingangssignaal u , zal het niveau in een systeem met een klein oppervlak en een grote doortocht veel sneller stijgen dan in een systeem met een groot oppervlak en een kleine doortocht. Er is onderscheid tussen snelle en langzame integrerende systemen.

Waarschuwing: Het is niet juist om te zeggen dat het systeem klep + vat een integrerend systeem is. Dat is alleen juist bij de gekozen in- en uitgangssignalen. Bij andere signalen behoort een andere systeembeschrijving. Als bijvoorbeeld de klepstand u en de niveau-stijgsnelheid dh/dt als in- en uitgangssignalen worden gekozen, dan geldt:

$$y = \frac{k}{A} \cdot u \quad (11.5)$$

Dan bestaat er een tijdonafhankelijke relatie tussen het ingangssignaal u en het uitgangssignaal y . Bij die signaalkeuze is het systeem als een statisch systeem te beschouwen.

11.3.2 Differentiërende systemen

In Figuur 11.6 is een hydraulische demper getekend. Bij een verplaatsing du van de zuigerstang wordt een volume $dV = A \cdot du$ van de rechts naar links van de zuiger verplaatst. Dit volume moet door het smalle kanaal stromen dat in de zuiger is aangebrachte. Voor de stroming Φ door dit kanaal geldt:

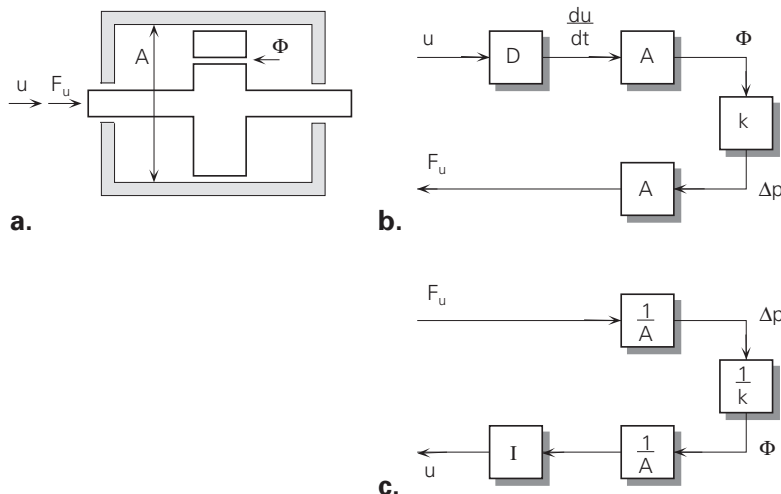
$$\Delta p = k \cdot \Phi = k \cdot \frac{dV}{dt} = k \cdot A \frac{du}{dt} \quad (11.6)$$

De benodigde drukval Δp ontstaat door een kracht F_u op de zuigerstang uit te oefenen. Er geldt:

$$F_u = A \cdot \Delta p = k \cdot A^2 \frac{du}{dt} \quad (11.7)$$

Indien de verplaatsing u van de zuigerstang als ingangssignaal wordt beschouwd, en de op de zuigerstang uit te oefenen kracht F_u als uitgangssignaal, dan gedraagt de hydraulische

demper zich als een **differentiërend systeem**. Immers, het uitgangssignaal ontstaat uit de afgeleide van het ingangssignaal vermenigvuldigd met een constante. Zie het blokschema van Figuur 11.6.b.



Figuur 11.6 Een differentiërend systeem. Met een verplaatsing u als ingangssignaal en de daarvoor benodigde kracht F_u als uitgangssignaal gedraagt een hydraulische demper (a) zich als een differentiërend systeem. Dat blijkt direct uit het blokschema van (b). Bij een andere keuze van in- en uitgangssignaal ontstaat een beschrijving als integrerend systeem (c).

Het is ook mogelijk andere in- en uitgangssignalen te kiezen. Indien de kracht op de zuiger als ingangssignaal wordt beschouwd en de verplaatsing van de zuiger als uitgangssignaal, dan moet de hydraulische demper als een integrerend systeem worden beschreven. Zie Figuur 11.6.c.

11.3.3 Massawerking

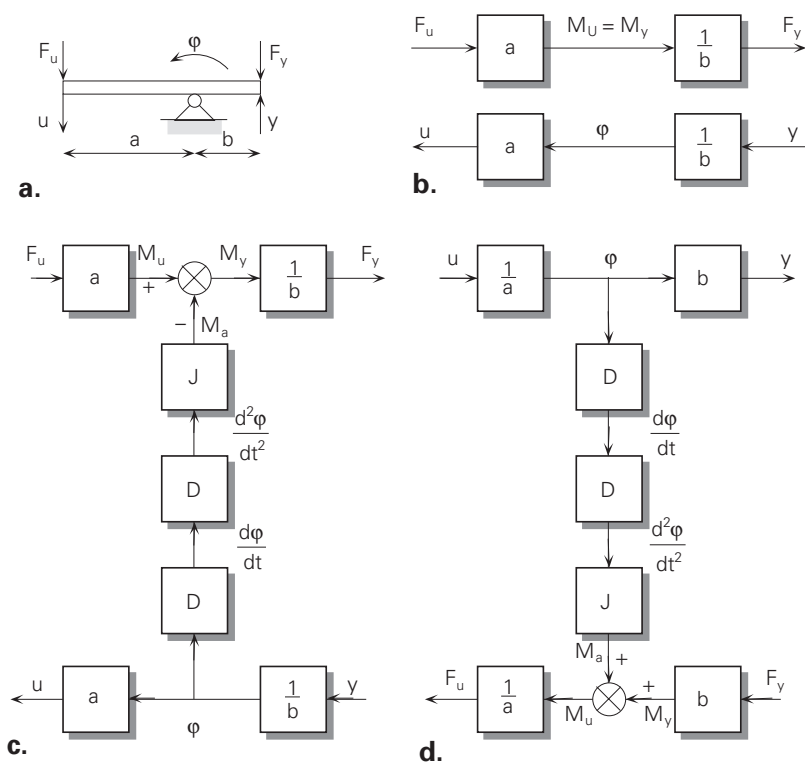
In § 2.2 is het blokschema van een hefboom besproken. Daarbij is de hefboom massa-loos verondersteld. Zie Figuur 11.7.b. Als de massa van de hefboom niet mag worden verwaarloosd, dan geldt het blokschema van Figuur 11.7.c. De kracht F_u is nu niet meer helemaal beschikbaar voor het leveren van de uitgangskracht F_y . Een gedeelte moet gebruikt worden om de hefboom te versnellen. Er geldt:

$$M_u - M_y = M_a \tag{11.8}$$

Waarin: $M_u = F_u \cdot a$, $M_y = F_y \cdot b$ en waarin M_a het versnellingsmoment is volgens $M_a = J \cdot d^2\varphi/dt^2$ (J = massastraagheidsmoment).

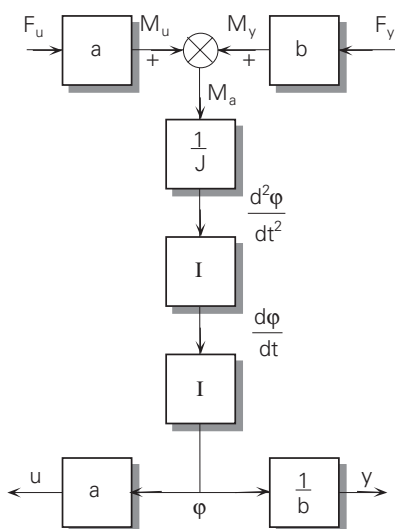
M_a is dus te verkrijgen door φ tweemaal te differentiëren en daarna met J te vermenigvuldigen. Zie het blokschema en let op de tekens! Als $M_u > M_y$ moet M_a en dus ook φ in dezelfde richting positief gerekend worden als M_u .

Er is ook een blokschema op te stellen met de ingangsverplaatsing u als onafhankelijke variabele. Zie Figuur 11.7.d, waarin dezelfde relaties gelden als in het schema van Figuur 11.7.c. De beide blokschema's zijn mathematisch identiek, maar zijn wel opgesteld vanuit verschillende gedachten. Het schema van Figuur 11.7.c geeft weer dat de ingangskracht F_u niet geheel beschikbaar is voor het leveren van de uitgangskracht F_y . Het moment $M = F_u \cdot a$ moet eerst verminderd worden met het voor versnelling benodigde moment M_a . Dezelfde gedachte is in het blokschema van Figuur 11.7.d anders geformuleerd. Daarin wordt weergegeven dat F_u niet alleen de kracht F_y moet tegenwerken, maar bovendien het benodigde versnellingsmoment M_a moet leveren.



Figuur 11.7 In (a) is een hefboom getekend. Als de hefboom star en massaloos is, geeft (b) het blokschema. In (c) is een blokschema getekend, waarbij de massa­traagheid in rekening is gebracht. Het blokschema bevat twee differentiatoren. Een alternatief blokschema met u als onafhankelijk ingangssignaal heeft eveneens twee differentiatoren (d).

Het systeem hefboom met massa is in de blokschema's van Figuur 11.7.c en Figuur 11.7.d weergegeven met behulp van differentiatoren. Hetzelfde systeem is ook weer te geven in een blokschema met integratoren. Dat is gedaan in Figuur 11.8. Dit schema is rechtstreeks afgeleid van de vectorvergelijking voor de versnelling. Het voor versnelling beschikbare moment $M_a = F_u \cdot a - F_y \cdot b$ levert een versnelling $d^2\varphi/dt^2 = M_a/J$. Na tweemaal integreren ontstaat daaruit de hoekverdraaiing φ . Bij het toepassen van integratoren moeten de begincondities $d\varphi/dt$ en φ bij $t = 0$ worden toegevoegd. In veel praktische gevallen is het gebruikelijk om $d\varphi/dt = 0$ en ook $\varphi = 0$ te kiezen bij $t = 0$. In dat geval kunnen de begincondities uit het schema worden weggelaten. Het blokschema van Figuur 11.8 is veel beter geschikt voor computersimulatie dan de schema's van Figuur 11.7.c en Figuur 11.7.d.



Figuur 11.8 Een hefboom met massa is ook weer te geven in een blokschema met integratoren. Vergelijk Figuur 11.7

11.4 Grafische systeembeschrijving

De eigenschappen van dynamische systemen worden vaak gerepresenteerd door hun sprongresponsie en (vooral) door hun frequentiekaracteristieken. In deze paragraaf zullen een integrerend systeem en een differentiërend systeem op deze wijze worden behandeld.

11.4.1 Integrerend systeem

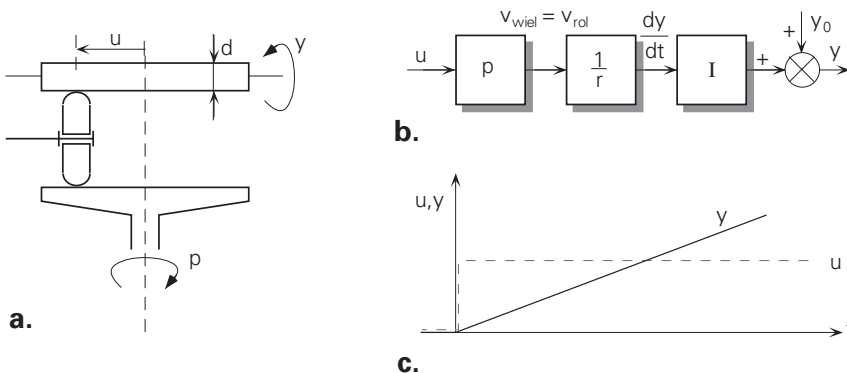
De in § 11.3.1 beschreven integrator is minder geschikt om hier te worden toegelicht, omdat het waterniveau in de bak alleen maar kan stijgen en niet kan dalen. Het systeem

kent dan alleen positieve waarden van de waterstroom Φ . We zullen eerst een systeem bespreken waarvan het uitgangssignaal zowel groter als kleiner kan worden.

In Figuur 11.9 is een mechanische integrator getekend. De onderste schotel wordt met een constante hoeksnelheid p om een verticale as rondgedraaid. Deze schotel drijft een wiel aan dat op een afstand u van de draaiingsas kan worden geplaatst. De verplaatsing u is hetingangssignaal. Als $u = 0$ staat de bovenliggende rol stil. De rotatiehoek van de rol is het uitgangssignaal y . Bij een uitwijking u van de rol krijgt het wiel een omtreksnelheid $v = u \cdot p$. Dat is ook de omtreksnelheid van de rol. De hoeksnelheid dy/dt van de rol wordt dan: $dy/dt = v/r = u \cdot p/r$ ($2 \cdot r = d = \text{roldiameter}$). De rol is verdraaid over een hoek $y = \int (dy/dt) dt$. Er geldt dus:

$$y = \frac{p}{r} \cdot \int_0^t u dt. \tag{11.9}$$

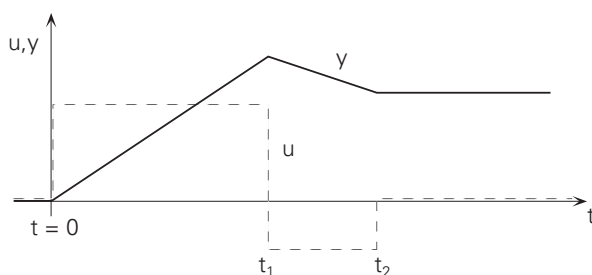
Op het tijdstip $t = 0$ staat het wiel in het centrum van de schotel; $u = 0$. Het wiel staat stil. De rol is op dat moment een hoek $y = y_0$ verdraaid. Op het tijdstip $t = 0$ verandert hetingangssignaal sprongvormig. In Figuur 11.9.c is de sprongresponsie getekend. Daaruit blijkt duidelijk het integrerende karakter van het systeem. Het uitgangssignaal is ook te berekenen. Voor een sprong met grootte a geldt: $y = (p/r) \cdot a \cdot t$.



Figuur 11.9 Mechanische integrator. De draaiende beweging van de schijf wordt via een wiel overgebracht op een rol. De hoeksnelheid van de rol hangt af van de positie u van het wiel. De verdraaiingshoek y van de rol is de integraal van u . Zie het blokschema in (b) en de sprongresponsie in (c).

Het uitgangssignaal van een integrerend systeem is te berekenen uit de integraal van hetingangssignaal. Dat is nog eens toegelicht in Figuur 11.10. Hetingangssignaal verandert driemaal sprongvormig. Het uitgangssignaal is in dezelfde figuur getekend. De responsie verduidelijkt twee belangrijke eigenschappen van integrerende systemen:

- Het uitgangssignaal van een integrator heeft een constante waarde als het ingangssignaal nul is. Anders geformuleerd: een integrator is slechts dan in rust als zijn ingangssignaal nul is.
Dit leidt tot de conclusie: Als een dynamisch systeem in rust is, dan hebben alle integratoren in dat systeem een ingangssignaal nul.
- Als een integrator in rust is, heeft het uitgangssignaal een bepaalde waarde. De waarde daarvan hangt af van het voorafgaande verloop van het ingangssignaal.
Kort geformuleerd: Het uitgangssignaal van een integrator in rust hangt af van de voorgeschiedenis.



Figuur 11.10 Responsie van een integrerend systeem op sprongvormig veranderend ingangssignaal u . Merk op dat: 1) Een integrerend systeem is alleen in rust als $u = 0$; 2) Een integrerend systeem in rust kan elke uitgangswaarde y bezitten.

Voor de bepaling van het frequentiegedrag is aangenomen dat het ingangssignaal al heel lang een sinusvormig verloop heeft. Op het tijdstip t geldt $u = \hat{u} \cdot \sin(\omega \cdot t)$. Voor de besproken integrator geldt dan:

$$y = \frac{p}{r} \cdot \frac{\hat{u}}{\omega} \cos(\omega t) \quad (11.10)$$

Dit leidt met $\hat{y} = (p/r) \cdot (\hat{u}/\omega)$ tot:

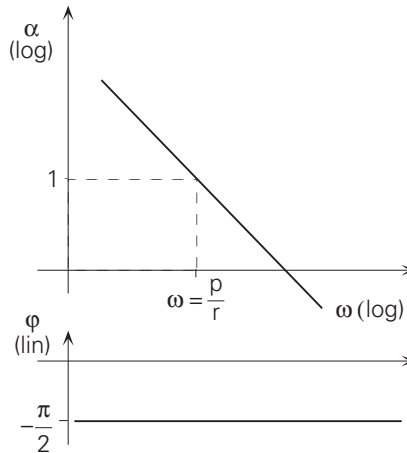
$$y = \hat{y} \cdot \sin\left(\omega t - \frac{\pi}{2}\right) \quad (11.11)$$

Het systeem wordt beschreven door de amplitudeverhouding $\alpha = \hat{y}/\hat{u}$ en de fase-verschilhoek φ . Er geldt dus:

$$\alpha = \frac{p}{r} \cdot \frac{1}{\omega} \quad \varphi = -\frac{\pi}{2} \quad (11.12)$$

In Figuur 11.11 zijn de amplitudekarakteristiek en de fasekarakteristiek van het integrerende systeem gegeven. Daarin is aangegeven dat de amplitudeverhouding van een

integrerend systeem afneemt met de frequentie. Beide assen hebben een logaritmische schaalverdeling. Bij een n -maal zo grote frequentie behoort een n -maal kleinere amplitudeverhouding. De fase-achterstand van een integrerend systeem is altijd $\frac{\pi}{2}$, onafhankelijk van de frequentie.



Figuur 11.11 Amplitudekarakteristiek en fasekarakteristiek van een integrerend systeem. Met de bijgeschreven waarde voor ω zijn de karakteristieken geldig voor de mechanische integrator van Figuur 11.9.

11.4.2 Differentiërend systeem

De sprongresponsie van een differentiërend systeem zal hier niet worden behandeld. Wel zullen de frequentiekarakteristieken van de hydraulische demper uit § 11.3.2 worden afgeleid.

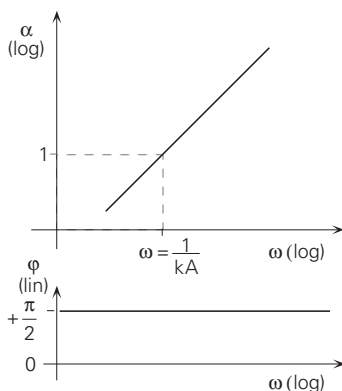
Indien de ingangsverplaatsing u sinusvormig verandert volgens $u = \hat{u} \cdot \omega \cos(\omega t)$ dan is de ingangssnelheid $du/dt = -\hat{u} \cdot \omega \sin(\omega t)$.

Dan verandert de kracht F_u (het uitgangssignaal) volgens $y = -k \cdot A^2 \cdot \hat{u} \cdot \omega \sin(\omega t)$.

De amplitudeversterking $\alpha = \hat{y}/\hat{u} = k \cdot A^2 \cdot \omega$.

Voor $\omega = 1/(k \cdot A^2)$ wordt $\alpha = 1$. De faseverschilhoek bedraagt $\varphi = +\frac{\pi}{2}$ voor alle frequenties.

De beide karakteristieken zijn getekend in Figuur 11.12.



Figuur 11.12 Amplitudekarakteristiek en fasekarakteristiek van een differentiërend systeem. Met de bijgeschreven waarde voor ω zijn de karakteristieken geldig voor de hydraulische demper van Figuur 11.6.

Een differentiërend systeem heeft fasevoorsprong (φ is positief). Dat is bijzonder, want gebruikelijk is dat systemen fase-achterstand hebben. De amplitudeversterking neemt lineair toe met de hoekfrequentie ω . Dat geeft problemen bij hoge frequenties. Die problemen zijn veroorzaakt door de modelvorming. Systemen met een zuiver differentiërend karakter komen in de praktijk niet voor. Een differentiërende werking is alleen te bereiken in een beperkt frequentiegebied.

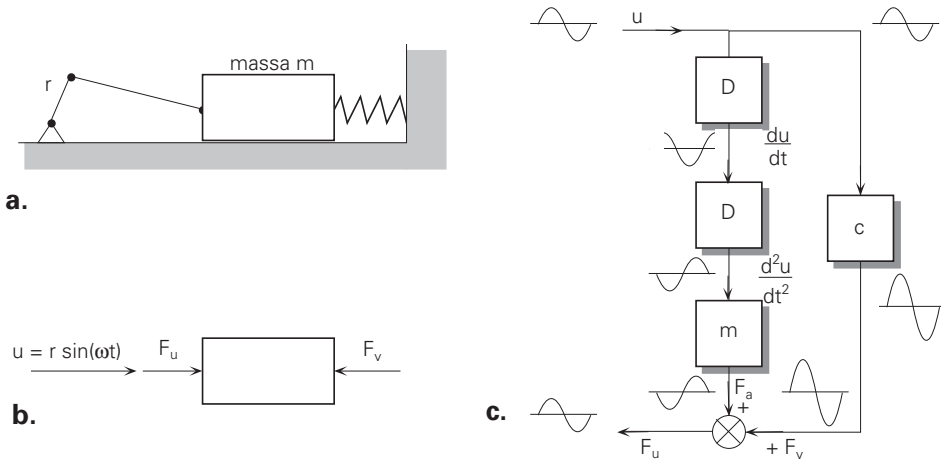
11.5 Scheidingsfrequenties

Het komt veelvuldig voor dat systemen zich bij hoge frequenties anders gedragen dan bij lage frequenties. Zo zijn er bijvoorbeeld systemen die zich bij lage frequenties gedragen als een statisch systeem (waarbij de amplitudeverhouding α onafhankelijk is van de frequentie) en zich bij hoge frequenties gedragen als een integrerend systeem. Het is dan zinvol om te weten in welk frequentiegebied de ene systeembeschrijving geldig is en in welk frequentiegebied de andere. Of anders geformuleerd: welke frequentie vormt de grenswaarde tussen de beide systeembeschrijvingen?

11.5.1 Eigenfrequentie

In een machine wordt een blok met massa m aangedreven door een kruk-drijfstang mechanisme. Bij de verplaatsing van het blok wordt een veer gespannen. Het mechanisme is schematisch getekend in Figuur 11.13. De kruk draait eenparig rond met een hoekfrequentie ω , de straal van de kruk bedraagt r . De bij de beweging optredende wrijving wordt verwaarloosd. Als de lengte van de drijfstang groot is ten opzichte van de krukstraal r , dan is de beweging van het blok met goede benadering sinusvormig. Er wordt gesteld

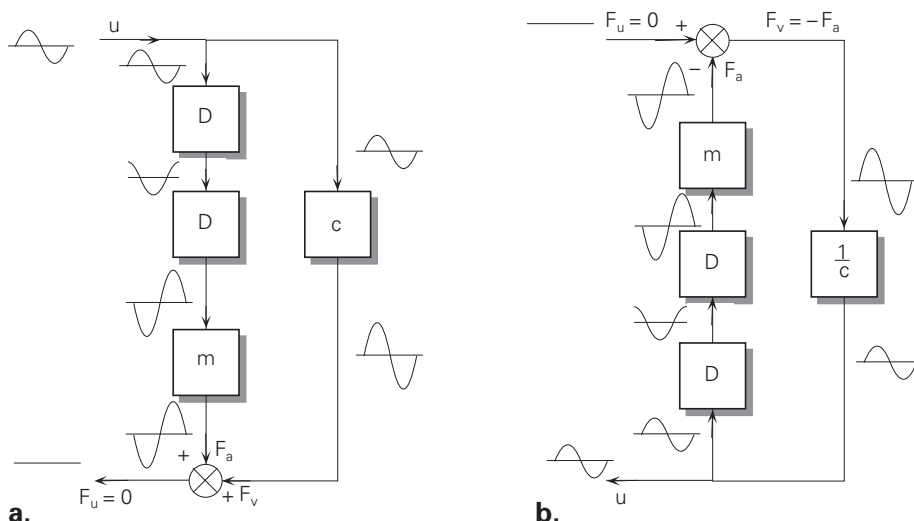
$u = r \cdot \sin(\omega t)$. Figuur 11.13.b geeft het benaderde mechanisme. Het blokschema van dit systeem is gegeven in Figuur 11.13.c.



Figuur 11.13 In (a) is de opstelling getekend. Een kruk-drijfstang mechanisme verschuift een massa m die door een veer wordt tegengehouden. De op de massa werkende uitwendige krachten zijn getekend in (b). Het bijbehorende blokschema is gegeven in (c). Een sinusvormige veranderende verplaatsing u veroorzaakt een in fase veranderende veerkracht F_v . De benodigde versnellingskracht $F_a = m \cdot \ddot{u}$ is in tegenfase met u . Als $|F_a| = |F_v|$ of als $m\omega^2 = c$, dan is er geen bedieningskracht F_u benodigd.

De te leveren ingangskracht F_u bestaat uit de som van de veerkracht F_v en de voor versnelling van het blok benodigde kracht F_a . Er geldt $F_u = F_v + F_a$. Het ingangssignaal verandert volgens $u = r \cdot \sin(\omega t)$. In het blokschema is aangegeven welke vorm de verschillende signalen in het schema hebben. Als u sinusvormig verandert dan doet de veerkracht F_v dat ook. Er geldt $F_v = c \cdot r \cdot \sin(\omega \cdot t)$. Er is geen faseverschil tussen F_v en u . Verder geldt $du/dt = r \cdot \omega \cdot \cos(\omega t)$, en de versnelling van het blok bedraagt $d^2u/dt^2 = -r \cdot \omega^2 \sin(\omega t)$. De voor versnelling benodigde kracht $F_a = m \cdot d^2u/dt^2$ verandert dus ook sinusvormig en heeft een faseverschilhoek van π met het signaal u . Bij het optelpunt moeten de twee sinusvormige signalen F_v en F_a die in tegenfase zijn, gesommeerd worden.

Een bijzondere situatie treedt op als de amplitude van F_a gelijk is aan de amplitude van F_v . Dan wordt $F_u = 0$. Dat wil zeggen dat een sinusvormige verplaatsing u kan blijven bestaan, zonder dat daar een kracht F_u voor benodigd is. Hoe dat mogelijk is blijkt duidelijk uit het alternatieve blokschema van Figuur 11.14 waar F_u als onafhankelijke variabele is gekozen.



Figuur 11.14 Twee alternatieve blokschema's voor een ongedempt massa-veer systeem. In (a) is de verplaatsing u als onafhankelijke variabele gekozen, en in (b) is de kracht F_u als onafhankelijke variabele gekozen. In beide schema's is het verloop van één periode van de verschillende signalen aangegeven. Het schema (a) is overeenkomstig Figuur 11.13.c. Uit het schema (b) blijkt duidelijk dat het signaal 'rondloopt'.

Op de veer wordt de Bedieningskracht F_u , verminderd met de voor versnelling benodigde kracht F_a , uitgeoefend: $F_v = F_u - F_a$. Met $F_u = 0$ wordt $F_v = -F_a$.

F_a is dus in tegenfase met F_v . Het signaal $-F_a$ is dan precies hetzelfde (amplitude gelijk; faseverschil 0) als het signaal F_v .

Een signaal kan in de getekende kring blijven 'rondlopen'. De bijzondere frequentie waarbij een systeem zichzelf in trilling houdt, wordt 'eigenfrequentie' genoemd. De eigenfrequentie wordt afgegeven met het symbool ω_0 . Bij de eigenfrequentie ω_0 geldt $|F_v| = |F_a|$, dus:

$$c \cdot r = m \cdot \omega_0^2 \cdot r \tag{11.13}$$

Voor massa-veer systemen geldt:

$$\omega_0^2 = \frac{c}{m} \quad \text{of} \quad \omega_0 = \sqrt{\frac{c}{m}} \tag{11.14}$$

Het is belangrijk de eigenfrequentie (eventueel eigenfrequenties) van een systeem te kennen. Het maakt veel uit of een systeem onder of boven zijn eigenfrequentie wordt gebruikt. Dat wordt toegelicht in de volgende paragraaf.

11.5.2 Eigenfrequentie als scheidingsfrequentie

Voor de volgende beschouwing van het dynamisch gedrag van een massa-veer systeem wordt uitgegaan van het blokschema van Figuur 11.13. De bedieningskracht F_u ontstaat uit de som van de veerkracht F_v en de in tegenfase daarmee werkende massakracht F_a . Voor de systeembeschrijving is F_u als uitgangssignaal gekozen, en de verplaatsing u als ingangssignaal. Het systeem wordt beschreven met de overbrengingsverhouding:

$$H(\omega) = \frac{\widehat{F}_u(\omega)}{u(\omega)} \quad (11.15)$$

In het volgende zal worden nagegaan hoe het systeemgedrag verandert als functie van de frequentie van het ingangssignaal. De ingangsverplaatsing behoudt daarbij een constante amplitude. Dat betekent dat ook de amplitude van de veerkracht F_v constant blijft.

Voor zeer lage frequenties $\omega \approx 0$ is de massakracht F_a gering ten opzichte van de veerkracht F_v , en kan worden verwaarloosd. Voor zeer lage frequenties bepaalt de veer het systeemgedrag. Er geldt met grote benadering:

$$\alpha(\omega) = \frac{\widehat{F}_u}{\widehat{u}} \approx \frac{\widehat{F}_v}{\widehat{u}} = c \quad (11.16)$$

Voor zeer lage frequenties is de amplitudeverhouding van het systeem frequentie-onafhankelijk. Het systeem is als een statisch systeem te beschrijven. Er geldt:

$$\text{amplitudeversterking } \alpha = c; \quad \text{faseverschilhoek } \varphi = 0 \quad (11.17)$$

Als de hoekfrequentie ω toeneemt, neemt ook de massakracht F_a toe. De massakracht zal verwaarloosd kunnen blijven zolang $|F_a| < |F_v|/10$, dus zolang $m \cdot \omega^2 \cdot r < c \cdot r/10$. Met $c/m = \omega_0^2$ luidt deze voorwaarde $\omega^2 < \omega_0^2/10$. Een massa-veer systeem is als een statisch systeem te beschrijven indien $0 < \omega < \omega_0/3$.

Als ω verder toeneemt, dan neemt de massakracht verder toe. Voor $\omega = \omega_0$ is $\widehat{F}_a = \widehat{F}_v$ en is er geen bedieningskracht nodig. Voor $\omega > \omega_0$ is de amplitude van de massakracht groter dan die van de veerkracht. Indien $\widehat{F}_a > 10 \cdot \widehat{F}_v$ kan de veerkracht verwaarloosd worden ten opzichte van de massakracht. Dan geldt met grote benadering $F_u = F_a$. Daarbij moet bedacht worden dat F_a in tegenfase is met u . Voor hoge frequenties geldt dus:

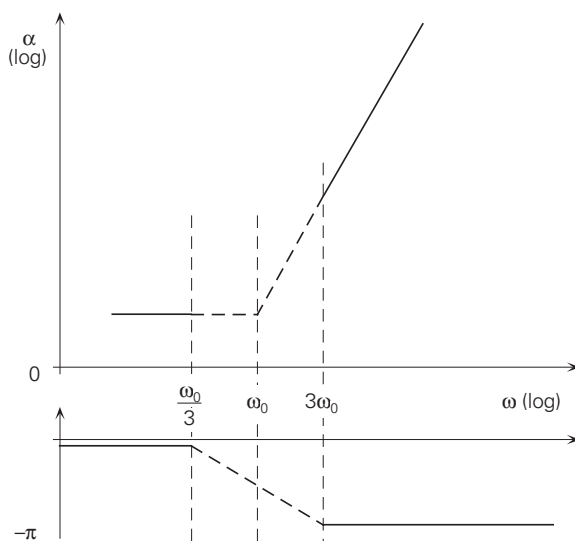
$$\frac{|F_u|}{|u|} = \frac{\widehat{F}_u}{\widehat{u}} \approx \frac{\widehat{F}_a}{\widehat{u}} = -m\omega^2 \quad (11.18)$$

Anders geschreven:

$$\text{amplitudeversterking } \alpha = m \cdot \omega^2; \quad \text{faseverschilhoek } \varphi = -\pi \quad (11.19)$$

Deze systeembeschrijving is geldig als $F_a > 10 \cdot F_v$, dus als $\omega > 3 \cdot \omega_0$.

De beide afgeleide systeembeschrijvingen zijn weergegeven in de frequentie karakteristiek van Figuur 11.15. Voor het tussenliggende frequentiegebied $\omega_0/3 < \omega < 3\omega_0$ is geen systeembeschrijving opgesteld. Merk op dat de verlengde amplitude karakteristieken elkaar snijden bij $\omega = \omega_0$. Dat is in Figuur 11.15 met een stippellijn aangegeven. Deze eigenschap vergemakkelijkt het schetsen van de amplitude karakteristiek van het totale systeem.



Figuur 11.15 De frequentie karakteristiek van een massa-veer systeem. Voor $\omega > 3 \cdot \omega_0$ is de massawerking maatgevend; de veer kan worden verwaarloosd. Voor $\omega < \omega_0/3$ is alleen de veerwerking belangrijk. In het gebied $\omega_0/3 < \omega < 3 \cdot \omega_0$ is geen systeemgedrag bepaald. De stippellijn geeft aan dat de karakteristieken elkaar bij $\omega = \omega_0$ snijden.

Bij massa-veer systemen met weinig demping treedt de eigenfrequentie ω_0 op als scheidingsfrequentie. 'Boven' de eigenfrequentie is het systeem duidelijk een dynamisch systeem. Voor $\omega > 3 \cdot \omega_0$ is alleen de massawerking belangrijk; de veer kan worden weggelaten. 'Onder' de eigenfrequentie zijn dynamische eigenschappen van het systeem nauwelijks te herkennen. Het systeem is als een statisch systeem te beschouwen.

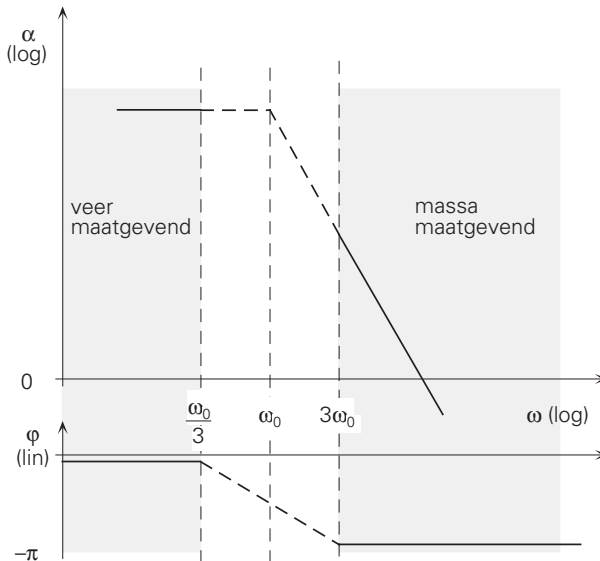
De werkelijke amplitude karakteristiek kan in het gebied $\omega_0/3 < \omega < 3 \cdot \omega_0$ zeer sterk van de stippellijn afwijken. Indien geen enkele wrijving of demping aanwezig is, dan wordt $\alpha = 0$ bij $\omega = \omega_0$. Als veel demping aanwezig is, zie dan de beschouwing van § 11.5.4. In het behandelde voorbeeld is de amplitudeverhouding $\alpha = |Fu/u|$ gekozen voor de beschrijving van het systeem. Veel massa-veer systemen worden niet door een verplaatsing, maar door een kracht aangedreven. Dan is de amplitudeverhouding $\alpha = \hat{u}/\hat{F}_u$ van belang.

Bij deze signalen is het massa-veer systeem te beschrijven met:

$$\alpha = \frac{1}{c} \quad \varphi = 0 \quad \text{voor } \omega < \frac{\omega_0}{3} \quad (11.20)$$

$$\alpha = \frac{1}{m \cdot \omega^2} \quad \varphi = -\pi \quad \text{voor } \omega > 3 \cdot \omega_0 \quad (11.21)$$

Figuur 11.16 geeft de amplitude- en fasekarakteristieken bij deze signaalkeuze. Dit zijn de gebruikelijke frequentiekarakteristieken voor de beschrijving van een massa-veer systeem. Bedenk dat de amplitudekarakteristiek een logaritmische schaalverdeling langs de assen heeft. Daarom helt de karakteristiek van Figuur 11.16 met dezelfde hoek naar beneden als de karakteristiek van Figuur 11.15 naar boven helt. De logaritmische verdeling langs de frequentie-as zorgt ervoor dat de frequentie ω_0 precies midden tussen de frequentie $\omega_0/3$ en $3 \cdot \omega_0$ ligt.



Figuur 11.16 De gebruikelijke frequentiekarakteristieken van een massa-veer systeem met weinig demping. In het frequentiegebied $\omega_0/3 < \omega < 3 \cdot \omega_0$ kunnen grote afwijkingen van de gestippelde lijnen optreden.

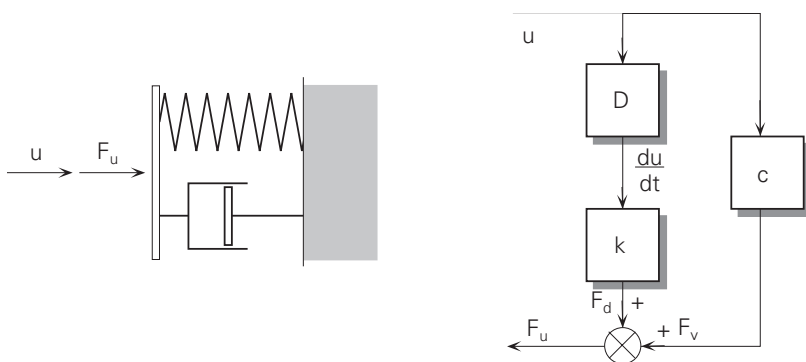
11.5.3 Veer-demper systemen

De veer-demper systemen vormen een heel andere groep dan de massa-veer systemen. Het onderscheid is fundamenteel. Een massa en een veer zijn beide elementen waarin energie kan worden opgeslagen. Een massa die beweegt, vertegenwoordigt een hoeveelheid

kinetische energie; een ingedrukte veer bezit potentiële energie. De combinatie van deze twee elementen heeft de mogelijkheid om de twee soorten energie uit te wisselen. Dit geeft een massa-veer systeem zijn unieke eigenschappen.

In een **demper** kan energie worden opgeslagen. Een demper zet mechanische energie om in warmte. Er kan daarom geen uitwisseling van energie plaatsvinden. Een veer-demper systeem heeft daarom andere eigenschappen dan massa-veer systemen. Wel is er sprake van een frequentiegebied waarin de veer maatgevend is voor het gedrag en een ander frequentiegebied waarin de demper het gedrag bepaalt. In het volgende zal de scheidingsfrequentie van deze gebieden worden bepaald.

Figuur 11.17 toont een systeem dat is opgebouwd uit een veer en een demper. Voor de veer geldt $F_v = c \cdot u$, voor de demper geldt $F_d = k \cdot du/dt$. Het blokschema geeft het systeemgedrag weer:



Figuur 11.17 Een veer-demper systeem. De ingangskracht F_u moet de tegenwerkende krachten van de veer en van de demper overwinnen: $F_u = F_v + F_d$

Als de ingangsverplaatsing $u = \hat{u} \cdot \sin(\omega t)$, dan wordt de door de veer geleverde kracht $F_v = c \cdot \hat{u} \cdot \sin(\omega t)$.

De demper oefent een kracht $F_d = k \cdot \hat{u} \cdot \omega \cdot \cos(\omega t)$ uit.

Als $|F_d| < |F_v/10|$ dan is de demperkracht te verwaarlozen ten opzichte van de veerkracht. Dat is het geval wanneer $\omega < 0,1 \cdot c/k$.

Indien de demperkracht groot is ten opzichte van de veerkracht, dus als $|F_d| > |10 \cdot F_v|$, dan mag de veer uit het systeem worden weggelaten. Dat is het geval bij $\omega > 10 \cdot c/k$.

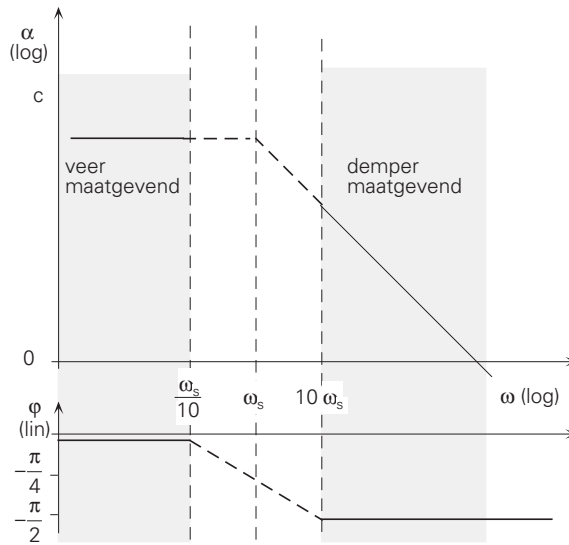
In Figuur 11.18 zijn de frequentiekaracteristieken van het beschouwde systeem gegeven.

Wiskundig is het systeem te beschrijven met:

$$\alpha = \left| \frac{F_u}{u} \right| = c \quad \varphi = 0 \quad \text{voor } \omega < 0,1 \cdot \frac{c}{k} \tag{11.22}$$

$$\alpha = \left| \frac{F_u}{u} \right| = \frac{1}{k} \cdot \omega \quad \varphi = -\frac{\pi}{2} \quad \text{voor } \omega > 10 \cdot \frac{c}{k} \tag{11.23}$$

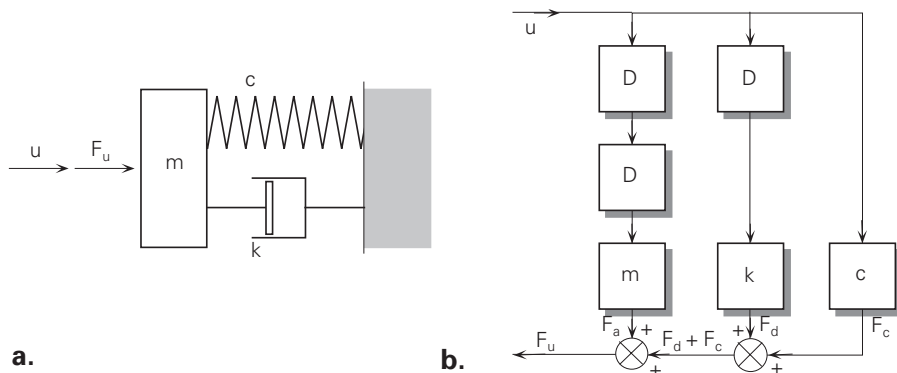
In het tussenliggende gebied $0,1 \cdot c/k < \omega < 10 \cdot c/k$ moet met de invloed van de veer en de demper beide rekening worden gehouden.



Figuur 11.18 De frequentiekaracteristieken voor het veer-demper systeem van Figuur 11.17. De scheidingsfrequentie wordt doorgaans opgegeven door een tijdconstante $\tau = 1/\omega_s$. In het gebied $1/10 \cdot \tau < \omega < 10/\tau$ wijken de werkelijke karakteristieken slechts weinig af van de stippellijn.

In de figuur zijn de karakteristieken van de buitenliggende frequentiegebieden gestippeld doorgetrokken. Zij snijden elkaar bij $\omega_s = c/k$. Dit is precies de frequentie waarbij de demperkracht F_d en de veerkracht F_v aan elkaar gelijk zijn. Deze frequentie wordt als scheidingsfrequentie aangehouden. Het is echter ongebruikelijk bij veer-demper systemen om de scheidingsfrequentie zelf op te geven. Bij dit type systemen wordt altijd de reciproke waarde van de scheidingsfrequentie $\tau = 1/\omega_s$ opgegeven. Deze reciproke waarde τ wordt de tijdconstante van het systeem genoemd. Een veer-demper systeem met een hoge waarde voor τ heeft dus een lage scheidingsfrequentie. Dan is al bij vrij lage frequenties de demper maatgevend voor het systeemgedrag.11.5.4. Gedempte massa-veer systemen. Een gedempt massa-veer systeem is een massa-veer systeem waarin ook nog een demper

voorkomt. Een mogelijke opstelling is getekend in Figuur 11.19.a en het bijbehorende blokschema in Figuur 11.19.b.



Figuur 11.19 Een massa-veer systeem met demper. In de opstelling (a) staat de veer parallel aan de demper. Het blokschema (b) verduidelijkt dat $F_n = F_a + F_d + F_v$

De kracht F_u is nu samengesteld uit drie componenten: de veerkracht F_v , de demperkracht F_d , en de versnellingskracht F_a . Er geldt: $F_u = F_v + F_d + F_a$. Een eenvoudige schatting van het belang van de verschillende componenten is gegeven in Figuur 11.20. In deze figuur is de frequentie lineair uitgezet. De veerkracht F_v is frequentie-onafhankelijk, de amplitude van de demperkracht F_d verandert lineair met de frequentie, de amplitude van F_a verandert kwadratisch met de frequentie.

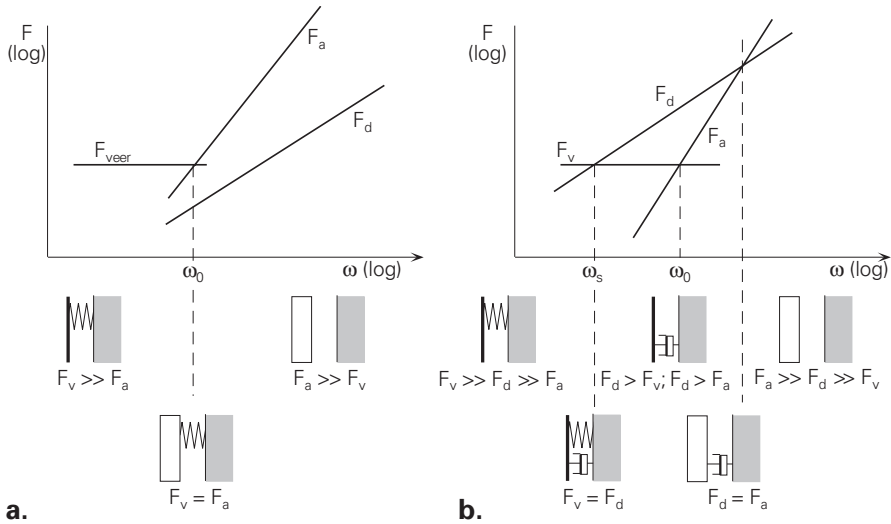
Figuur 11.20.a geldt wanneer een demper met een kleine k -waarde is aangebracht. De scheidingsfrequentie $\omega_s = c/k$ (dan is $F_v = F_d$) is veel groter dan de eigenfrequentie $\omega_0 = \sqrt{\frac{c}{m}}$ (dan is $F_v = F_a$).

Voor frequenties $\omega < \omega_0$ is de veerkracht (F_v) de grootste kracht; voor frequenties $\omega > \omega_0$ is de versnellingskracht F_a de grootste. De demperkracht F_d heeft weinig invloed. Dit zijn de **lichtgedempte systemen**. Zolang de scheidingsfrequentie $\omega_s > \omega_0$ blijft de invloed van de demper gering.

Het grensgeval treedt op voor $\omega_s = \omega_0$. Systemen met $\omega_s < \omega_0$ (of: $c/k < \sqrt{\frac{c}{m}}$) zijn gedempt of zwaargedempt.

In figuur 11.20.b is het verloop van de drie krachten F_v , F_d en F_a getekend bij een zwaargedempt massa-veer systeem. Er is nu een duidelijk gebied waar de demperkracht de grootste kracht is. Dit frequentiegebied is gegeven door: $c/k < \omega < k/m$. De bovenwaarde van dit frequentiegebied is berekend uit de gelijkstelling van de demperkracht F_d aan de versnellingskracht F_a .

Figuur 11.20 samengevat: In (a) is de demperkracht F_d klein en speelt geen rol. Dergelijke systemen zijn lichtgedempt. Als $\omega_s < \omega_0$ heeft de demperkracht veel invloed. In zwaargedempte systemen is de invloed van ω_0 niet herkenbaar. De grens tussen licht- en zwaargedempte systemen ligt bij $\omega_s = \omega_0$ of $k = \sqrt{c \cdot m}$. Zowel bij (a) als bij (b) zijn per frequentiegebied de vervangingsschema's voor het systeem aangegeven.



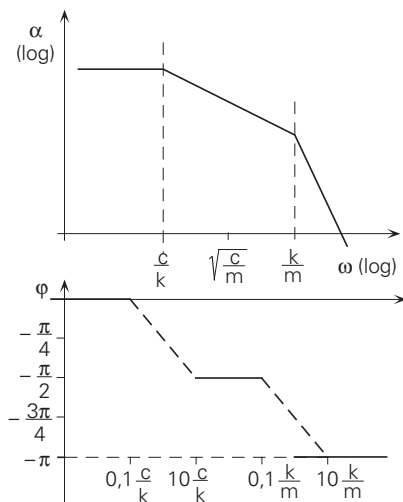
Figuur 11.20 Vergelijking van de optredende krachten in een massa-veer systeem. In (a) een lichtgedempt systeem, in (b) een zwaargedempt systeem.

In Figuur 11.21 zijn de frequentiekaracteristieken van een (zwaar)gedempt massa-veer systeem getekend. Zij geven het systeemgedrag in de gebruikelijke vorm met een kracht als onafhankelijke variabele.

Het is gebleken dat het systeemgedrag sterk afhankelijk is van de verhouding $\omega_0/\omega_s = k/\sqrt{c \cdot m}$.

In de systeemtheorie is het gebruikelijk om het relatieve belang van de demperkracht in het systeem aan te duiden met de factor β . Er geldt $2\beta = k/\sqrt{c \cdot m}$.

De waarde $\beta = 0,5$ geeft de grens aan tussen licht- en zwaargedempte systemen. Figuur 11.21 is uitsluitend geldig voor massa-veer systemen met $\beta > 0,5$ (of $\omega_s < \omega_0$).



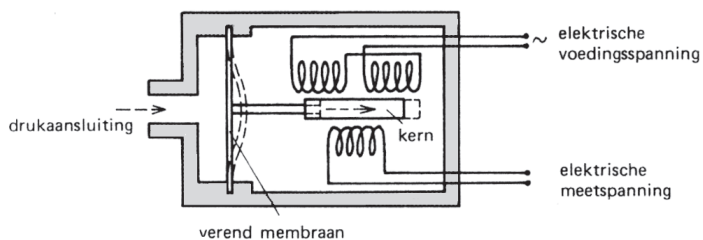
Figuur 11.21 Frequentiearakteristiek van een zwaargedempt ($\beta > 0,5$) massa-veer systeem.

11.6 Voorbeelden

11.6.1 Meetsystemen

Bij het ontwerp en het gebruik van meetsystemen is de behandelde theorie goed toe te passen. Een universeel meetinstrument is in een groot frequentiegebied bruikbaar en heeft daarbij een grote gevoeligheid. Deze eisen zijn tegenstrijdig. Dat wordt in het volgende voorbeeld toegelicht.

Voorbeeld Figuur 11.22 geeft een prinsipeschets van een drukmeter met een elektrisch uitgangssignaal.



Figuur 11.22 Opbouw van een drukopnemer met een elektrische meetspanning.

Bij toelaten van een hydraulische of pneumatische druk in de drukkamer van het instru-

ment zal het membraan doorbuigen. De doorvering van het membraan wordt elektrisch inductief gemeten. Hiertoe is het noodzakelijk dat een ijzeren kerntje aan het membraan is bevestigd. Er is een massa-veer systeem ontstaan. De bewegende massa wordt gevormd door de massa van het kerntje en een deel van de massa van het membraan; de veerstijfheid wordt bepaald door het membraan.

De dynamische eigenschappen van het gevormde massa-veer systeem beperken het systeemgedrag van het meetinstrument. Bij alle frequenties moet eenzelfde druk-amplitude eenzelfde membraanverplaatsing (dus eenzelfde elektrisch uitgangssignaal) opleveren. De verhouding \hat{y}/\hat{F}_u moet constant zijn, of wat hetzelfde is: het massa-veer systeem moet zich als een statisch systeem gedragen. Dat is alleen het geval als het massa-veer systeem bij lagere frequenties dan zijn eigenfrequentie ω_0 wordt gebruikt. Volgens § 11.5.2 is de onnauwkeurigheid minder dan 10% zolang $\omega < \omega_0/3$.

Nu blijkt de tegenstrijdigheid. Voor een grote gevoeligheid moet $\hat{y}/\hat{F}_u = 1/c$ groot zijn. Een grote gevoeligheid wordt verkregen met een lage veerstijfheid van het membraan. Een groot frequentiegebied vereist een hoge waarde van de eigen-frequentie $\omega_0 = c/m$; dus een hoge veerstijfheid. Als een slap membraan wordt aangebracht, dan ontstaat een meetinstrument dat gevoelig is, maar dat slechts in een klein frequentiegebied bruikbaar is. Naarmate de veerstijfheid van het membraan toeneemt, vermindert de gevoeligheid en wordt het bruikbare frequentiegebied groter. In een korte formulering: een gevoelig meetinstrument is in een klein frequentiegebied bruikbaar.

Voorbeeld Een opnemer moet krachten meten in het bereik van 20-100 N. De toelaatbare onnauwkeurigheid is 2%. De kleinste verplaatsing die elektrisch kan worden gemeten bedraagt $1\mu\text{m}$. Het toe te passen meetsysteem bezit een bewegende massa van 5 g. In welk frequentiegebied kan met de gegeven nauwkeurigheid worden gemeten?

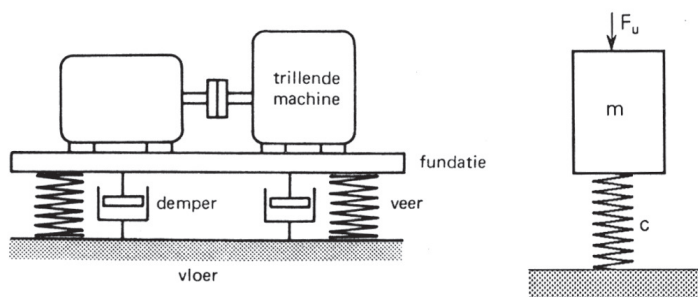
De nauwkeurigheid die wordt vereist is dat $0,02 \cdot 100 = 2$ N nog te meten moet zijn. Hiervoor is een weg ter beschikking van $1\mu\text{m}$. De veerstijfheid mag dan maximaal $2 \cdot 10^6$ N/m bedragen. Samen met de massa van 5 g volgt hieruit de maximale eigenfrequentie:

$$\omega_0 = \sqrt{\frac{c}{m}} = \sqrt{\frac{2 \cdot 10^6}{5 \cdot 10^{-3}}} = \sqrt{4 \cdot 10^8} = 20.000 \text{ rad/s} \approx 3200 \text{ Hz} \quad (11.24)$$

De opnemer is dus bruikbaar in het frequentiegebied $\omega < \omega_0/3 \approx 1000$ Hz. Een grotere gevoeligheid is te verkrijgen met een slapper membraan. Dan daalt de eigenfrequentie en daarmee het bruikbare frequentiegebied.

11.6.2 Trillingsisolatie

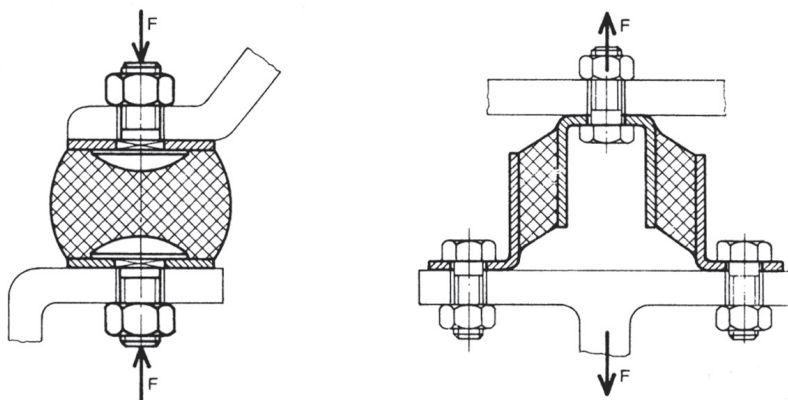
Indien een apparaat of machine trillingen veroorzaakt is het doorgaans ongewenst dat deze trillingen aan de omgeving worden doorgegeven. Zie bijvoorbeeld Figuur 11.23 waar schematisch een trillings-isolerende opstelling is getekend. De trillende machine wordt bevestigd op een zwaar fundatieblok (totale massa m) dat verend wordt ondersteund.



Figuur 11.23 De trillingen veroorzakende machine is op veren opgesteld. Ter voorkoming van grote uitslagen is ook nog een demping aangebracht. In de rechter figuur is het dynamisch model van het systeem getekend. In het model is de demper weggelaten.

Veronderstel dat de trillingskracht F_u is te beschrijven door $F_u = \hat{F}_u \cdot \sin(\omega t)$. Aan de vloer wordt de kracht $F_y = \hat{F}_y \cdot \sin(\omega t + \varphi)$ doorgegeven. Bij een goede trillingsisolatie moet $\alpha = \hat{F}_y / \hat{F}_u$ klein zijn. De ω_0 van het massa-veer systeem moet dus veel lager gekozen worden dan de trillingsfrequentie ω . Een kleine ω_0 -waarde is te bereiken door een slappe veer en een grote massa te kiezen.

De keuze van veerstijfheid c en massa is niet geheel vrij. De veren moeten de massa ondersteunen. Zij zijn daardoor belast door de zwaartekracht $G = mg$.



Figuur 11.24 Voorbeelden van handelsuitvoeringen van trillingsdempers. In de linker figuur is het rubber op druk belast. In de rechter figuur is het rubber op afschuiving belast.

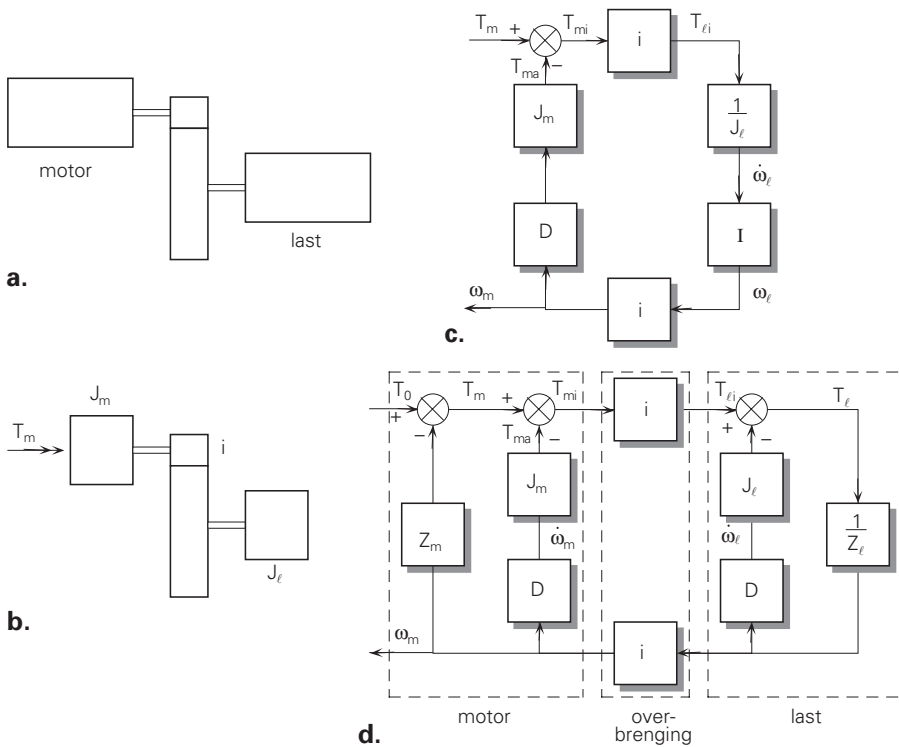
Bij een belastingkracht van enkele honderden of enkele duizenden newton ($m \approx 100$ kg) bedraagt $c \approx 1000$ N/m. Daarmee wordt $\omega_0 = \sqrt{c/m} = \sqrt{1000/100} \approx 3$ rad/s of 0,5 Hz. Een lagere ω_0 -waarde wordt zelden bereikt. Meestal is $\omega_0 = 10$ rad/s. Voor enige

krachtreductie moet ω veel hoger dan ω_0 gekozen worden. Bij $\omega = 3\omega_0$ is $\widehat{F}_y/\widehat{F}_u \approx 0,1$; bij $\omega = 10\omega_0$ is $\widehat{F}_y/\widehat{F}_u \approx 0,01$.

In de praktijk worden vaak rubberveren als trillingsisolatie toegepast. Door de aanwezige inwendige demping bij rubber behoeven geen afzonderlijke dempers te worden aangebracht. Figuur 11.24 laat twee handelsuitvoeringen van trillingsdempers zien.

11.6.3 Motor en vliegwiel

Bij het inschakelen van een motor komt het motormoment T_m ter beschikking. In eerste instantie wordt T_m gebruikt voor het versnellen van het motoranker en voor het versnellen van de last. In Figuur 11.25 is de algemene situatie getekend waarbij tussen de motor en de last een vertraging met overbrengingsverhouding i is opgenomen.



Figuur 11.25 a) Een motor-last combinatie. b) Tussen de motor en de last is een overbrengingsverhouding i aanwezig. Als alleen de versnellingen beschouwd worden dan geldt de schematische opstelling van (b) en het blokschema (c). De voorwaarde voor maximale energie-overdracht leidt tot $J_m = J_l/i^2$. d) In werkelijkheid moet vaak rekening worden gehouden met een toerentalafhankelijk motormoment en lastmoment.

Zolang alleen de versnellingen worden beschouwd geldt het schema van Figuur 11.25.b. Het motormoment versnelt het massa-traagheidsmoment J_m van de motor en via de overbrenging het massa-traagheidsmoment J_l van de last. Dit is schematisch weergegeven in het blokschema van Figuur 11.25.c. Aan de motoras is het moment T_{mi} beschikbaar; dat is het moment T_m verminderd met het moment T_{ma} dat nodig is voor het versnellen van het anker. Er geldt: $T_{mi} = T_m - T_{ma}$.

Het moment $T_{li} = i \cdot T_{mi}$ wordt gebruikt om de last te versnellen. Er is maximale energie-overdracht als $[\dot{H}] = 1$. In dit geval dus als $J_m \cdot D \cdot I \cdot i^2 / J_l = 1$ of $J_m \cdot i^2 / J_l = 1$. Meestal wordt deze uitdrukking geschreven in de vorm:

$$\text{Voor maximale versnelling moet } J_m = \frac{J_l}{i^2}. \quad (11.25)$$

Dit voorschrift houdt in dat voor maximale versnelling de overbrenging i zodanig moet worden gekozen dat het traagheidsmoment van de motor gelijk is aan het op de motoras getransformeerde traagheidsmoment van de last.

Het genoemde voorschrift wordt in praktijksituaties vaak toegepast. Daarbij wordt zelden bedacht dat het voorschrift is afgeleid onder de aanname dat het dynamisch gedrag van het systeem bepaald wordt door de massa-traagheidsmomenten van motor en last. Bij de afleiding is geen rekening gehouden met:

- het feit dat het motormoment T_m snelheidsafhankelijk is. Dit is aangegeven in het blokschema van Figuur 11.25.d. In eenvoudige gevallen met een lineaire motorkarakteristiek kan gesteld worden dat $T_m = T_0 - Z_m \cdot \omega$;
- het snelheidsafhankelijke lastkoppel. In Figuur 11.25.d is een lineaire snelheidsafhankelijkheid verondersteld: $T_l = Z_l \cdot \omega_l$.

Bij een veronderstelde lineaire snelheidsafhankelijkheid van het motormoment en het lastmoment is de voorwaarde voor maximale energie-overdracht:

$$\frac{Z_m + D \cdot J_m}{Z_l + D \cdot J_l} \cdot i^2 = 1 \quad (11.26)$$

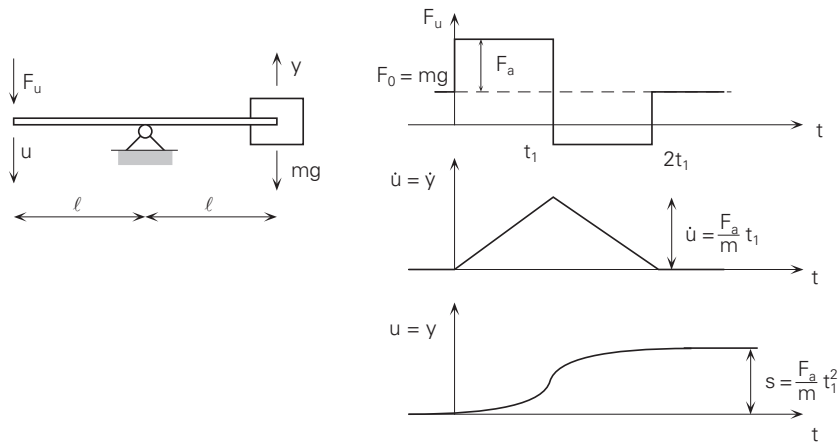
Indien de motor-last combinatie een stationaire toestand bereikt (bedrijfspunt; $T_m = i \cdot T_l$) dan zijn geen versnellingskrachten meer aanwezig. Dan is $D = 0$ en volgt de optimale overbrengingsverhouding uit:

$$\frac{Z_m}{Z_l} \cdot i^2 = 1. \quad (11.27)$$

11.6.4 Compensatie bij dynamische systemen

In § 6.7 is compensatie genoemd als methode voor krachtversterking. In die paragraaf zijn de statische effecten van massacompensatie en veercompensatie besproken. Hier zal blijken dat voor dynamische systemen de veercompensatie voordeel biedt.

In Figuur 11.26 is een hefboom getekend. Voor de eenvoud van de berekeningen zijn de hefboomarmen even lang gekozen. Aan het ene uiteinde bevindt zich een massa, aan het andere einde wordt de hefboom bewogen. De massa moet een afstand $y = s$ verplaatsen. Dus ook $u = s$. Steeds moet de op de massa werkende zwaartekracht worden tegengewerkt. In Figuur 11.26 is dat de kracht $F_0 = mg$. Deze kracht is voldoende voor het in positie houden van de massa m .



Figuur 11.26 Hefboom met gelijke hefboomarmen. De hefboom is belast met een geconcentreerde massa m . In (b) is het verloop van de verplaatsing afgeleid bij een sprongvormig veranderende ingangskracht F_n . De figuur is geldig voor $u/l \ll 1$.

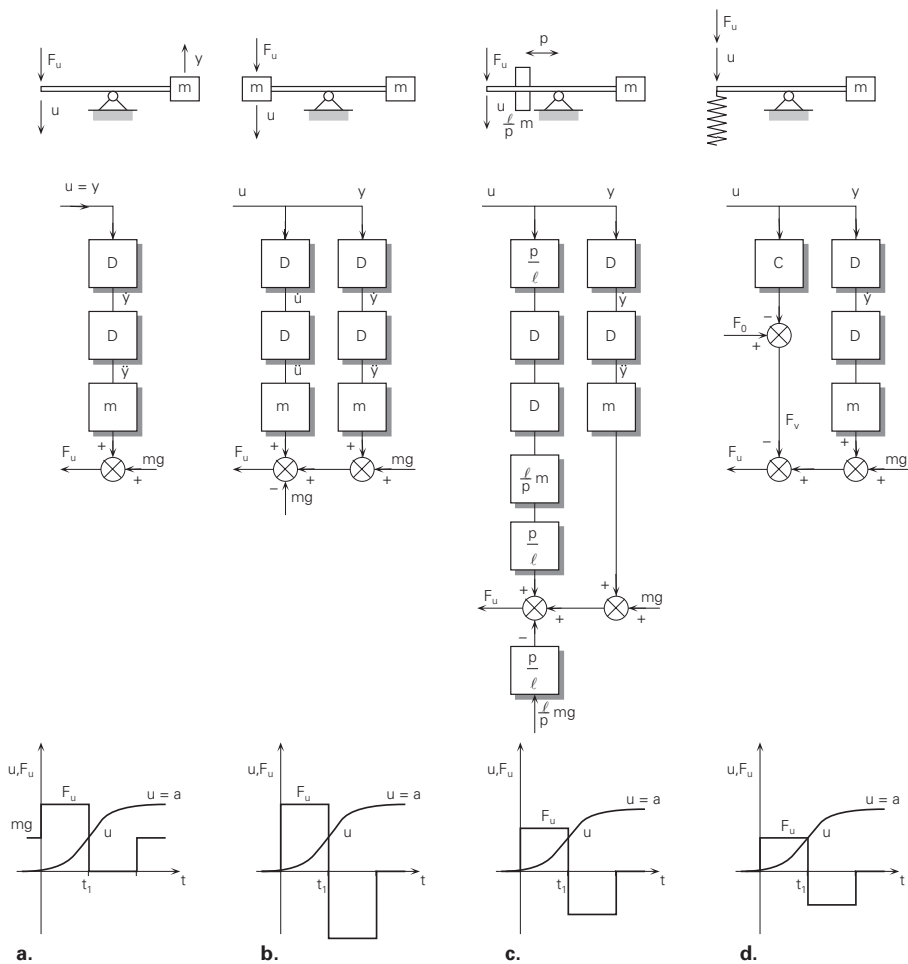
Voor het bewegen van de massa moeten versnellingskrachten worden toegevoerd. Voor een snelle beweging is een blokvormig verloop van de versnellingskrachten gekozen. In de periode $0 < t < t_1$ is een constante versnellingskracht $+F_a$ aanwezig; in de periode $t_1 < t < 2t_1$ zorgt een kracht $-F_a$ voor de noodzakelijke vertraging. Op het tijdstip $2t_1$ heeft de massa zijn gewenste verplaatsing $y = s$ bereikt. Daarna wordt geen versnellingskracht meer toegevoerd. De benodigde waarde voor $F_{u \max}$ is in drie gevallen berekend:

- de hefboom zonder compensatie
- de hefboom met massacompensatie
- de hefboom met veercompensatie.

Deze gevallen zijn vergeleken onder de voorwaarde dat de massa m in een tijd $2t_1$ over een afstand s verplaatst. Dat betekent dat bij het gekozen blokvormige versnellingsverloop de optredende versnellingskracht $F_a = m \cdot s/t_1^2$. In Figuur 11.27.a is de hefboom zonder compensatie gegeven. Er is altijd – ook in de stationaire situatie als $y = 0$ en $y = s$ – een ingangskracht $F_0 = mg$ nodig. Tijdens de beweging geldt: $F_u = F_0 \pm F_a = m (g \pm s/t_1^2)$.

Het krachtverloop van F_u is ook in de figuur getekend voor $s/t_1^2 = g$.

Bij het gebruik van een compensatiemassa levert die massa de kracht F_0 . Die hoeft dan niet meer extern te worden toegevoerd. Er zijn echter wel grotere versnellingskrachten nodig. In Figuur 11.27.b is de compensatie op een afstand l van het draaipunt geplaatst. Dan heeft de compensatiemassa een grootte m . Voor de ingangskracht geldt $F_u = \pm 2 \cdot m \cdot s/t_1^2$ ($= \pm 2 mg$ bij de gekozen waarde $s/t_1^2 = g$).



Figuur 11.27 Voor het bewegen van een massa is een bedieningskracht F_u nodig. In de linkerkolom zijn de hefboom, het blokschema en de signalen u en F_u getekend. In de middelste twee kolommen is de gewichtsinvloed gecompenseerd met een massa. Er treedt alleen verbetering op bij langzame bewegingen, als $a/t_1^2 < g$. De bedieningskracht wordt kleiner als de compensatiemassa dicht bij de as wordt geplaatst. De figuur is getekend voor $p/l = 1/4$. De beste resultaten worden bereikt met veercompensatie (rechterkolom).

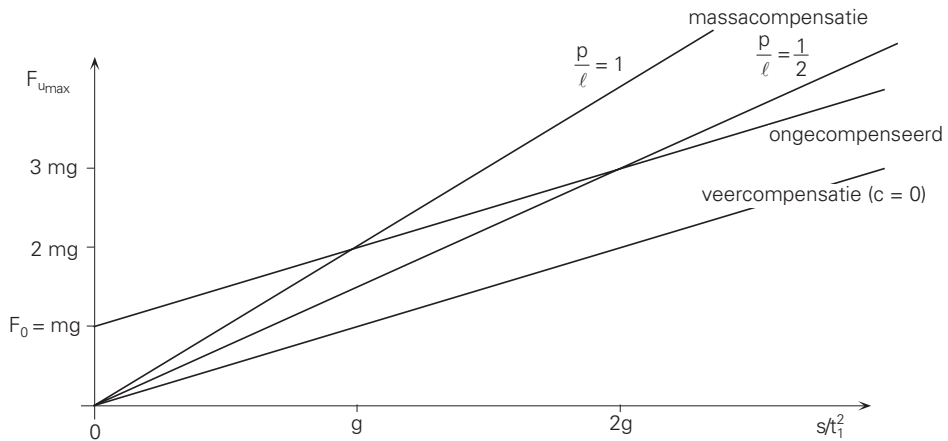
In Figuur 11.27.c is de compensatiemassa op een afstand p van de as geplaatst, en krijgt dan de grootte $m \cdot l/p$. Daardoor verminderen de benodigde versnellingskrachten. Zie het blokschema van Figuur 11.27.c. De ingangskracht wordt $F_u = \pm (1 + p/l) \cdot mg$.

De veercompensatie van Figuur 11.27.d geeft de kleinste ingangskracht. Met een veerstijfheid $c = 0$ geldt voor de ingangskracht $F_u = \pm mg$. In § 5.7.2 is aangegeven op welke wijze een veerstijfheid $c = 0$ is te realiseren.

Bij vergelijken van de verschillende opstellingen blijkt dat de volgende uitspraken kunnen worden gedaan (zie Figuur 11.28):

- Bij veercompensatie zijn de benodigde bedieningskrachten het kleinst.
- Het toepassen van een dicht bij de as geplaatste compensatiemassa vraagt nauwelijks grotere bedieningskracht dan bij veercompensatie.
- Bij grote versnellingen ($s/t_1^2 > g \cdot p/l$) ontstaan kleinere ingangskrachten wanneer geen compensatiemassa wordt aangebracht.
- Bij kleine versnellingen ($s/t_1^2 < g$) en niet-gecompenseerde massa wisselt de bedieningskracht niet van teken.

De bovenstaande uitspraken zijn geldig voor willekeurige bewegingen $u = y$. Bij sinusvormige bewegingen met constante frequentie kan veercompensatie de bedieningskrachten nog veel verder verkleinen.



Figuur 11.28 De benodigde bedieningskrachten voor de drie gevallen van figuur 11.27 als functie van de optredende versnelling s/t_1^2 .

Hoofdstuk 12

Comparologie

12.1 Inleiding

De comparologie of gelijkvormigheidsleer gaat over schaalwetten en schaalfactoren en betreft vooral de onderlinge vergelijking van technische of fysische processen. Hierbij worden steeds groepen van variabelen samengenomen en het te bestuderen probleem wordt in deze groepen van variabelen uitgedrukt. Het zal blijken dat op deze wijze met uiterst eenvoudige mathematische hulpmiddelen sommige ingewikkelde problemen snel tot een oplossing zijn te brengen.

Vooraf bij de bestudering van technische of fysische processen op een andere - veel kleinere of veel grotere - schaal is het van essentiële betekenis om te weten hoe de op schaal verkregen resultaten moeten worden vertaald naar het werkelijke proces. Voorbeelden zijn het doen van proeven in een windtunnel voor het bestuderen van vliegtuigvleugels die op kleinere schaal zijn gebouwd of proeven in een sleeptank waar het gedrag van bootvormen op schaal bij een bepaalde golfslag wordt bestudeerd. Zoals zal blijken, leidt toepassing van de comparologie tot ontwerp-regels of constructieve eisen.

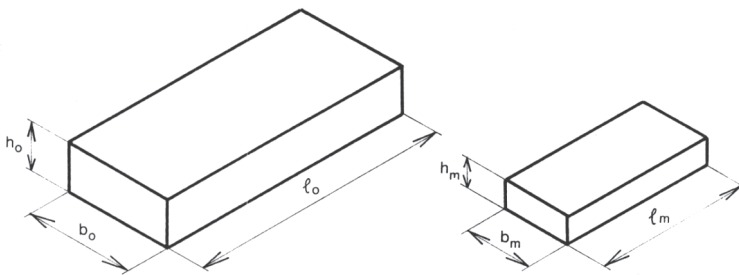
In alle gevallen levert een toepassing van de gelijkvormigheidsleer een beter inzicht in de samenhang van verschillende onderwerpen en interactie van variabelen in de werktuigbouwkunde.

12.2 Schaalfactoren

Schaalfactoren geven de verhoudingen weer tussen het originele systeem of werktuig en zijn model. Veel fysische grootheden van het model kunnen afwijken van die van het origineel, zoals bijvoorbeeld de schaalfactor voor geometrie en de schaalfactor voor tijd. Voor de fysische grootheden kunnen evenzoveel schaalfactoren worden gevormd. Er bestaan schaalfactoren voor snelheid, versnelling, massa, kracht, spanning, druk, energie, dichtheid, geleidingscoëfficiënt, viscositeit, enzovoorts. Hier volgen enkele voorbeelden om het begrip schaalfactor toe te lichten.

Bij de vergelijking van twee voorwerpen dient zowel de vorm als de grootte te worden bestudeerd. De vorm van een lichaam is te beschrijven door één of meer vormfactoren die de verhoudingen van de geometrie weergeven.

Voorbeeld Voor de balk van Figuur 12.1 bepalen de twee vormfactoren h_o/ℓ_o en b_o/ℓ_o de vorm van de balk. Indien naast deze twee vormfactoren de grootte van karakteristieke lengte ℓ_o bekend is, dan is de vorm van de balk geheel bepaald. De afmetingen hebben de index o ter aanduiding van 'origineel'. Indien een model m van het origineel o wordt gemaakt en origineel en model bezitten dezelfde vormfactoren $h_m/\ell_m = h_o/\ell_o$ en $b_m/\ell_m = b_o/\ell_o$ dan is het model gelijkvormig met het origineel. De geometrische schaalfactor S_ℓ is dan de verhouding tussen twee overeenkomstige afmetingen.



Figuur 12.1 Links: Een originele balk met afmetingen ℓ_o , h_o , b_o . Rechts: Een model van de balk met afmetingen ℓ_m , h_m , b_m . die gelijkvormig is met de originele balk.

$$S_\ell = \frac{\ell_m}{\ell_o} = \frac{b_m}{b_o} = \frac{h_m}{h_o} \quad (12.1)$$

In de scheepsbouw bijvoorbeeld is $S_\ell < 1$, het model is dan kleiner dan het origineel. Bij micro-elektromechanische systemen is het model meestal groter dan het origineel en dan is $S_\ell > 1$.

Het is niet alleen mogelijk een experiment met een model uit te voeren op een andere geometrische schaal; het is ook mogelijk het experiment met een model sneller of langzamer te laten plaatsvinden dan in werkelijkheid met het origineel gebeurt. Dit komt neer op het invoeren van een tijdschaalfactor $S_t = t_m/t_o$.

Indien een bepaald proces in het origineel een tijd t_o vergt en dit proces speelt zich in het model af in een kortere tijd t_m , dan is $S_t < 1$ en is het experiment versneld. Versnelde experimenten bij kleinere afmetingen komen veelvuldig voor bij waterloopkundige onderzoeken zoals bijvoorbeeld sedimentatie-onderzoek.

Het is niet mogelijk alle schaalfactoren onafhankelijk van elkaar te kiezen. Stel dat de

geometrische schaalfactor $S_\ell = \ell_m/\ell_o$ gekozen is en ook de tijdschaalfactor $S_t = t_m/t_o$ bepaald is, dan ligt de schaalfactor voor snelheid S_v vast. Er geldt dan:

$$S_v = \frac{\nu_m}{\nu_o} = \frac{\frac{\ell_m}{t_m}}{\frac{\ell_o}{t_o}} = \frac{\ell_m}{\ell_o} \cdot \frac{t_o}{t_m} = \frac{S_\ell}{S_t} \quad (12.2)$$

In een kinematische constructie kunnen dus niet onafhankelijk van elkaar schaalfactoren voor verplaatsing, voor tijd en voor snelheid worden gekozen. Indien twee van deze schaalfactoren zijn bepaald dan ligt de waarde van de derde vast.

12.3 Statische schaalwetten

Schaalwetten zeggen iets over veranderingen van eigenschappen van een systeem wanneer het groter of kleiner gemaakt wordt. Schaalwetten maken het mogelijk een constructie groter of kleiner uit te voeren zonder alles opnieuw uit te rekenen. Voor het toepassen van de schaalwetten zijn de schaalfactoren uit § 12.2 nodig. Voor veel voorkomende eigenschappen van systemen worden nu voorbeelden gegeven van hoe een schaalwet werkt.

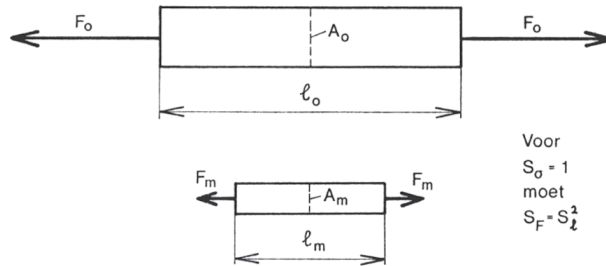
12.3.1 Belasting door uitwendige krachten

Stel dat een lichaam met karakteristieke lengte ℓ_o is belast met een uitwendige kracht F_o . Bij evenredige verkleining of vergroting van het lichaam kan de schaalfactor $S_\ell = \ell_m/\ell_o$ worden ingevoerd, zie Figuur 12.2. Een willekeurige oppervlakte of doorsnede A van het lichaam wijzigt nu met de schaalfactor $S_A = S_\ell^2$. Ook voor de krachten is een schaalfactor in te voeren $S_F = F_m/F_o$. Voor de materiaalspanning (kracht per oppervlakte) geldt nu dus $S_\sigma = \frac{S_F}{S_A} = \frac{S_F}{S_\ell^2}$. Zie voor meer uitleg over materiaalspanning H7 Spanningen en vervormingen. Is het gewenst dat de materiaalspanning in het model dezelfde is als in het origineel dan moet dus $S_\sigma = 1$ zijn. Uit de gegeven formule is dit alleen te bereiken indien $S_F = S_\ell^2$. Bezit een model bijvoorbeeld de halve grootte van het origineel dan moeten, voor het optreden van gelijke materiaalspanningen in model en origineel, de optredende krachten vier keer zo klein zijn.

12.3.2 Belasting door zwaartekracht

Wordt een lichaam alleen door zijn eigen gewicht belast dan is de optredende (zwaarte)kracht evenredig met het volume en dus evenredig met ℓ^3 . Verder is de zwaartekracht evenredig met de soortelijke massa ρ en de versnelling g . Er geldt dus $S_F = S_g \cdot S_\rho \cdot S_\ell^3$. Voor de materiaalspanningsschaalfactor S_σ uit § 12.3.1 is nu te schrijven:

$$S_\sigma = \frac{S_F}{S_\ell^2} = \frac{S_g \cdot S_\rho \cdot S_\ell^3}{S_\ell^2} = S_g \cdot S_\rho \cdot S_\ell \quad (12.3)$$



Figuur 12.2 Twee gelijkvormige staven belast op trek door uitwendige krachten.

We nemen aan dat $S_g = 1$ is. Indien twee vormevenredige constructies uit hetzelfde materiaal zijn samengesteld is ook $S_p = 1$ en vereenvoudigt de formule tot:

$$S_\sigma = S_\ell \quad (12.4)$$

In gelijkvormige constructies die door hun eigen gewicht belast zijn, verandert de spanning met alleen de afmetingen.

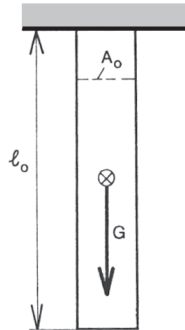
Voorbeeld Bij het ontwerp van een brug is het eigen gewicht het belangrijkste deel van de totale belasting. Als de spanningen gelijk moeten blijven, dan moeten de karakteristieke lengten dat ook. Het ontwerp voor een brug met een grote overspanning kan niet door gelijkvormige vergroting uit een ontwerp voor een kleinere overspanning worden verkregen, omdat S_σ door één karakteristieke lengteschaalfactor bepaald wordt.

Voorbeeld Een ander voorbeeld zien we in het dierenrijk. Globaal gezien kunnen verschillende dieren wel als vormevenredig worden beschouwd. Ook zijn dieren uit hetzelfde materiaal opgebouwd. Volgens de schaalwet zullen nu de beenderen en spieren van dieren naarmate ze groter worden door de zwaartekracht hoger worden belast. Dat betekent dat er minder reserve is voor het weerstaan van andere externe belastingen op het dier. Een groot dier kan daarom relatief minder last dragen dan een klein dier. Het zal hieruit meteen duidelijk zijn waarom kinderen met vrij groot gemak een vriendje op de rug dragen, terwijl het voor volwassenen een hele opgave is om datzelfde te doen bij hun vrienden. Kortom met de schaalwet kunnen de schijnbaar ontzaglijke prestaties van kleine dieren worden verklaard. Volgens de literatuur kan een oogstmier 52 maal, een bij 24 maal en een neushoornkever zelfs 850 maal zijn eigen gewicht tillen (1). In pseudo-wetenschappelijke lectuur worden deze prestaties dan omgerekend naar de mens waarbij de schaalwet dus niet goed wordt toegepast met als resultaat dat de mens eigenlijk in staat zou moeten zijn een zware oorlogstank op te tillen. De afgeleide schaalwet zoals hierboven afgeleid laat zien dat een dergelijke omrekening niet toelaatbaar is.

In het voorgaande is aangetoond dat bij vergroting van de afmetingen de materiaalspanning stijgt. Uiteraard is de materiaalspanning begrensd door zijn maximaal toelaatbare waarde en daarmee zijn de maximale afmetingen van een bepaalde constructie ook

gegeven (zie H7. Spanningen en vervormingen voor meer uitleg). Beschouw ter illustratie hiervan een prismatische staaf met doorsnede A_o en lengte ℓ_o die is opgehangen aan één uiteinde, zie Figuur 12.3. De staaf is alleen belast door zijn eigen gewicht G . De grootste spanning zal optreden nabij de ophanging. Hier heerst de materiaalspanning:

$$\sigma_o = \frac{\rho_o g_o A_o \ell_o}{A_o} = \rho_o g_o \ell_o \tag{12.5}$$



Figuur 12.3 Prismatische staaf, opgehangen aan uiteinde. De staaf wordt alleen belast door zijn eigen gewicht.

Voor het model geldt evenzo:

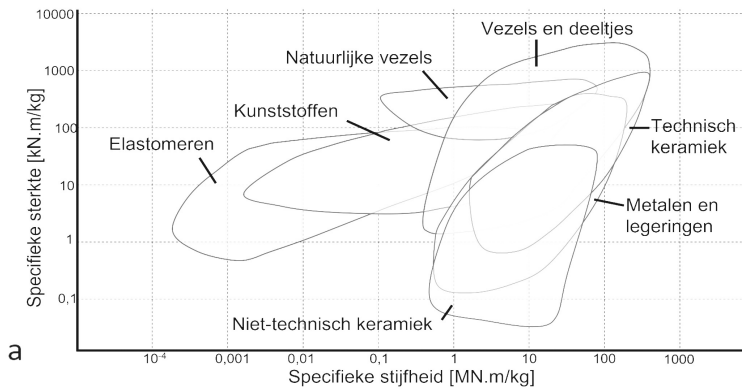
$$\sigma_m = \rho_m \cdot g_m \cdot \ell_m \tag{12.6}$$

waarmee de schaalwet nogmaals is aangetoond. Hier is echter de bijzonderheid dat alleen evenredigheid van de lengte vereist is voor schaling. Een dikkere staaf levert bij gelijke lengte een zelfde trekspanning. In dat geval is geen volledige geometrische gelijkvormigheid vereist; het prismatisch zijn van de staaf (overal gelijke doorsnede) is voldoende. Vergelijk deze situatie met een manometer of een vloeistofdrukmeter, daar heeft de buisdiameter geen invloed op de druk die uitgeoefend wordt door de vloeistofkolom $p = \rho gh$. De prismatische staaf kan verlengd worden totdat deze breekt onder de belasting van zijn eigen gewicht. De lengte waarbij dit gebeurt wordt de breuklengte ℓ_b genoemd. Uit de formule volgt:

$$\ell_b = \frac{\sigma_b}{\rho_g} \tag{12.7}$$

waarin σ_b de breukbelasting van het materiaal voorstelt. Voor werktuigkundige constructies wordt steeds gerekend met de maximaal toelaatbare spanning van het materiaal $\bar{\sigma}$. De maximaal toelaatbare lengte $\bar{\ell}$ wordt dan:

$$\bar{\ell} = \frac{1}{g} \cdot \frac{\bar{\sigma}}{\rho} \tag{12.8}$$



a

Familie-boom	Materiaal	$\bar{\sigma}$ [MPa]		E [GPa]		ρ [10^3 kg/m ³]		$\bar{\sigma}/\rho$ [10^6 Nm/kg]		E/ ρ [10^6 Nm/kg]	
Metalen	Gietijzer	215	790	165	180	7.1	7.25	0.03	0.11	23.4	24.8
	Roestvaststaal	170	1000	189	210	7.6	8.1	0.02	0.12	24.9	25.9
	Aluminium-legering	30	500	68	82	2.5	2.9	0.01	0.17	27.2	28.3
	Titanium	250	1245	90	120	4.4	4.8	0.06	0.26	20.5	25.0
	Koperlegering	30	500	112	148	8.93	8.94	0.00	0.06	12.5	16.6
	Zink	80	450	68	95	4.95	7	0.02	0.06	13.7	13.6
Keramiek	Glass	750	2129	64	110	2.2	2.8	0.34	0.76	29.1	39.3
	Beton	32	60	15	25	2.2	2.6	0.01	0.02	6.8	9.6
Natuurlijke materialen	Hout	30	70	6	20	0.6	0.8	0.05	0.09	10.0	25.0
	Natuurrubber	20	30	0.0015	0.0025	0.92	0.93	0.02	0.03	0.002	0.003
Polymeren	Siliconen	2.4	5.5	0.005	0.02	1.30	1.8	0.002	0.003	0.004	0.011
	Neoprene	3.4	24	0.0007	0.002	1.23	1.25	0.003	0.02	0.001	0.002
Thermoplastics	PEEK	65	95	3.5	4.2	1.3	1.32	0.05	0.07	2.7	3.2
	Polyethyleen	18	29	0.621	0.896	0.94	0.96	0.02	0.03	0.7	0.9
	PVC	35.4	52.1	2.14	4.14	1.3	1.58	0.03	0.03	1.6	2.6

b

Figuur 12.4 a) De grafiek geeft de beide belangrijke grootheden $\bar{\sigma} / \rho$ en E / ρ (logaritmische schalen) van een aantal materiaalgroepen weer [Ansys, 2020]. Opvallend zijn de matige mechanische eigenschappen van elastomeren.

b) In de tabel zijn van een aantal in de techniek toegepaste materialen de mechanische eigenschappen weergegeven [Ashby ea, 2010]. Terwijl de meeste metalen (met koper en zink als uitzonderingen) dezelfde specifieke stijfheid E / ρ bezitten, lopen hun $\bar{\sigma} / \rho$ waarden uiteen. Dankzij de chemische bestendigheid en de goedkope vormgevingstechnieken worden de polymeren ondanks hun matige mechanische eigenschappen veelvuldig toegepast. De variatie in eigenschappen bij de natuurlijke materialen is minder ten opzichte van de fabrieksmatig geconstrueerde materialen.

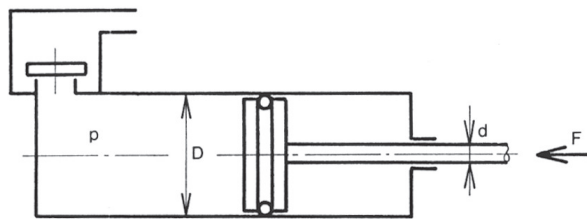
Hier treedt een gecombineerde materiaaleigenschap (de specifieke sterkte) $\bar{\sigma}/\rho$ op. In vele technische toepassingen zal het werken met gecombineerde materiaaleigenschappen uiterst zinvol blijken. In de werktuigbouwkunde komt de grootheid $\bar{\sigma}/\rho$ veel voor, omdat constructies geoptimaliseerd worden naar minimaal gewicht met nog steeds voldoende sterkte. De reden hiervoor is dat het prijstechnisch gunstig is, maar ook minder milieubelastend en in veel de gevallen de prestatie van het werktuig bij dynamische belasting bevordert. Voor een maximale stijfheid van lichte constructies (belangrijk bij het ontwerpen van vliegtuigen, ruimtevaart-onderdelen, maar ook prothesen) is de specifieke stijfheid E/ρ van groot belang. Figuur 12.4.a geeft de beide belangrijke grootheden $\bar{\sigma}/\rho$ en E/ρ voor een aantal materiaalsoorten weer. Opvallend zijn de superieure eigenschappen van de moderne vezelmaterialen en de matige mechanische eigenschappen van polymeren. In de tabel van Figuur 12.4.b zijn getalsmatig de mechanische eigenschappen van een groot aantal in de techniek toegepaste materialen weergegeven.

Waarschuwing In de literatuur wordt soms het symbool ρ gebruikt voor 'soortelijk gewicht'. De grootheden σ/ρ en E/ρ krijgen dan een andere dimensie!

12.3.3 Belasting door pneumatische of hydraulische drukken

Bij de evenredige vormverkleining van een constructie-element worden de in- en uitwendige oppervlakten kwadratisch kleiner. Dit betekent dat bij blootstelling van het verkleinde onderdeel aan dezelfde in- en uitwendige druk, de hieruit resulterende krachten eveneens kwadratisch kleiner zijn geworden, immers $F = p \cdot A$). Er geldt dus $S_F = S_\ell^2$, want $S_p=1$ omdat de druk hetzelfde blijft. Deze kwadratisch verkleinde krachten veroorzaken in eveneens kwadratisch verkleinde oppervlakten constant blijvende spanningen.

Voorbeeld 12.1 Met behulp van Figuur 12.5 wordt als voorbeeld de materiaalspanning in de zuigerstang van een hydraulische pomp berekend.



Figuur 12.5 Hydraulische pomp. Voor evenwicht is het noodzakelijk dat de kracht F gelijk en tegengesteld is aan de door de druk p op de zuiger veroorzaakte kracht $p \cdot \left(\frac{\pi}{4}\right) D^2$.

De op de zuigerstang uit te oefenen kracht F moet gelijk zijn aan de door de druk p op de zuiger uitgeoefende kracht. Dus $F = p \cdot \left(\frac{\pi}{4}\right) D^2$. De spanning σ in de zuigerstang

wordt dan:

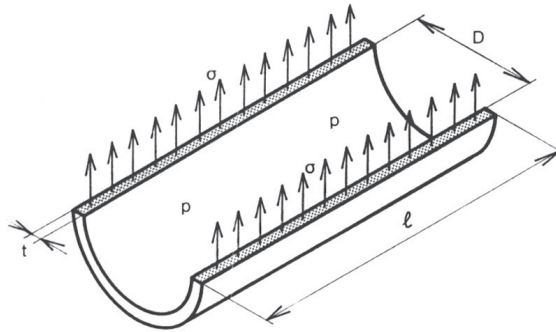
$$\sigma = \frac{F}{A_{\text{zuigerstang}}} = \frac{p \left(\frac{\pi}{4}\right) D^2}{\left(\frac{\pi}{4}\right) d^2} = p \left(\frac{D}{d}\right)^2 \quad (12.9)$$

of

$$S_{\sigma} = S_p \cdot \frac{S_l^2}{S_l^2} = S_p \quad (12.10)$$

Hiermee is aangetoond dat bij evenredige geometrische vergroting/verkleining de materiaalspanning in de zuigerstang niet verandert. Dat is mooi om te weten als je modelproeven op schaal wilt doen.

Voorbeeld 12.2 Ook in de cilinder van de hydraulische pomp in Figuur 12.5 blijven de materiaalspanningen gelijk bij schaalvergroting of -verkleining. Zie hiervoor Figuur 12.6, waarin de optredende spanning in de langsnaad van de cilinder door een verdeelde belasting met pijlen is aangegeven.



Figuur 12.6 Optredende spanning weergegeven door pijlen in de langsnaad van een cilinder onder de inwendige druk p .

De grootte van de in totaal door de druk p veroorzaakte kracht F in de langsnaad bedraagt:

$$F = D \cdot l \cdot p \quad (12.11)$$

Deze kracht wordt opgenomen door twee langsnaaden met een totaal oppervlak $A = 2 \cdot t \cdot l$ (zie figuur 12.6). De optredende spanning wordt:

$$\sigma = \frac{F}{A} = \frac{D \cdot l \cdot p}{2 \cdot t \cdot l} = \frac{D}{2t} p \quad (12.12)$$

of ook:

$$S_{\sigma} = S_p, \text{ onafhankelijk van } S_l \quad (12.13)$$

In evenredig verkleinde cilinders met dezelfde in- of uitwendige druk treden dezelfde materiaalspanningen op.

Voorbeeld 12.3 Patiënten met bekrachtigde prothesen moeten een energievoorraad met zich mee dragen. Bij pneumatische bekrachtiging bestaat deze energievoorraad uit een met CO₂ gevulde cilinder. Uit het oogpunt van draagcomfort voor de patiënt moeten deze voorraadcilinders bij zo weinig mogelijk eigen gewicht zoveel mogelijk CO₂ bevatten. De vraag kan gesteld worden welke afmetingen van de cilinder optimaal resultaat geven. Voor de massa van de cilinder m_c kan bij benadering geschreven worden:

$$m_c = \rho_c \cdot \pi \cdot D \cdot t \cdot \ell \tag{12.14}$$

waarin:

- ρ_c = soortgelijke massa materiaal cilinder
- D = diameter cilinder
- t = wanddikte cilinder
- ℓ = lengte cilinder.

De massa CO₂ die de cilinder kan bevatten, m_g , is gelijk aan het volume V van de cilinder vermenigvuldigd met de soortelijke massa ρ_g . De meest gunstige situatie ontstaat dus wanneer m_g/m_c maximaal is:

$$\frac{m_g}{m_c} = \frac{\rho_g \left(\frac{\pi}{4}\right) D^2 \ell}{\rho_c \pi D t} \tag{12.15}$$

Met het in voorbeeld 12.2 gevonden verband $t = D \cdot \frac{p}{2} \cdot \sigma$ is dit te herleiden tot:

$$\frac{m_g}{m_c} = \frac{\bar{\sigma}}{\rho_c} \cdot \frac{\rho_g}{2p} \tag{12.16}$$

De cilinderafmetingen komen in deze betrekking niet voor, en kunnen dus willekeurig gekozen worden. Een grotere cilinder kan meer CO₂ bevatten maar weegt evenredig meer. Dit blijkt ook uit de onderstaande tabel (Figuur 12.7) waarin opgeslagen massa en gewicht van enkele kleine CO₂-cilinders zijn vergeleken.

type	massa cilinder in grammen	massa CO ₂ in grammen	$\frac{\text{massa CO}_2}{\text{massa cilinder}}$
1	22	8	0,36
2	40	15	0,37
3	120	33	0,27
4	400	120	0,3

Figuur 12.7 Vergelijking van enkele CO₂-flessen t.b.v. pneumatische prothese-aandrijving.

Bovenstaand resultaat was ook direct uit de schaalwet te verkrijgen geweest. Immers, bij evenredige verkleining bij dezelfde druk blijven de materiaalspanningen dezelfde. Bij evenredige verkleining wijzigen het volume en het gewicht beide met de derde macht

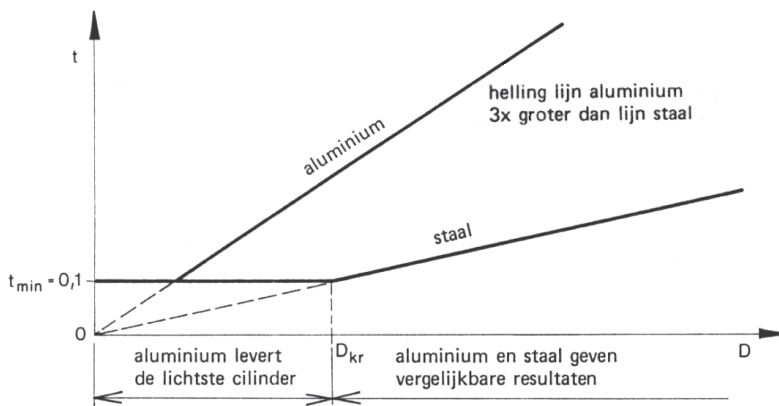
van een lengteafmeting. Hieruit volgt dat de m_g/m_c -verhouding ongewijzigd blijft bij evenredige verkleining.

Met behulp van de gasconstante R en de absolute temperatuur T is de afgeleide formule ook te schrijven als:

$$\frac{m_g}{m_c} = \frac{1}{2} \cdot \frac{\bar{\sigma}}{\rho_c} \cdot \frac{1}{RT} \quad (12.17)$$

De meest gunstige cilinder ontstaat wanneer deze wordt gebouwd uit het materiaal met de hoogste σ/ρ -waarde. Volgens de tabel van Figuur 12.4 hebben aluminium en staal ongeveer dezelfde specifieke sterkte, en leveren dus een vergelijkbaar resultaat. Dit wordt vaak uitgedrukt in de (niet algemeen geldende) stelling: 'bij gelijke belasting zijn constructies van staal en aluminium even zwaar'. Om kostprijzreden wordt vaak staal gekozen (oriënterende kostprijzen in euro/kg zijn: constructiestaal en gereedschapstaal 0,7; roestvaststaal 2,8; aluminiumlegering 2,3) [Ansys, 2020].

Voorbeeld 12.4 Voor de aandrijving van een pneumatisch bekrachtigde prothese moet een zuiger-cilinder-motor worden gemaakt. De benodigde kracht is 100 N bij een slag van 30 mm. De werkdruk is 600 kPa. Hoe moet de cilinder worden vervaardigd om een zo licht mogelijk resultaat te krijgen?



Figuur 12.8 Bij een gegeven inwendige druk en bekende toelaatbare materiaalspanning is de wanddikte t van een cilinder een lineaire functie van de diameter. Deze relatie wordt verstoord door beperkte fabricagemogelijkheden. Het maken van cilinders met een wanddikte kleiner dan 0,1 mm is bezwaarlijk. In de figuur is $\bar{\sigma}_{\text{staal}} = 3 \bar{\sigma}_{\text{aluminium}}$ getekend.

Uit de in voorbeeld 12.3 gegeven redenering zou volgen dat naar wens aluminium of constructiestaal zou kunnen worden gekozen. Hier ontstaat echter een extra begrenzing door de fabricagemogelijkheden. Het maken van cilinders met een wanddikte van minder dan 0,1 mm is bezwaarlijk. Indien deze maat als grens wordt aangehouden ontstaat de grafiek van Figuur 12.8. De lijnen door de oorsprong geven het verband tussen de

wanddikte t en de cilinderdiameter D volgens de in voorbeeld 12.2 afgeleide formule. Voor diameters kleiner dan D_{kr} is een cilinder gemaakt uit aluminium lichter dan uit staal. Met $\bar{\sigma} = 300 \cdot 10^6 \text{ N/m}^2$ wordt:

$$D_{kr} = \frac{2t\sigma}{p} = \frac{2 \cdot 0,1 \cdot 10^{-3} \cdot 300 \cdot 10^6}{600 \cdot 10^3} = 0,10 \text{ m} = 100 \text{ mm} \quad (12.18)$$

De gevraagde kracht wordt geleverd bij een cilinderdiameter:

$$D = 2\sqrt{\frac{F}{\pi p}} = 2\sqrt{\frac{100}{\pi \cdot 600 \cdot 10^3}} = 0,015 \text{ m} = 15 \text{ mm} \quad (12.19)$$

Omdat $D < D_{kr}$ levert een aluminium cilinder het lichtste resultaat.

12.3.4 Belasting op knik

Het verschijnsel van knik treedt op bij drukbelasting van slanke kolommen. Volgens Euler geldt hiervoor de formule (zie § 7.1 Spanningen):

$$\sigma_k = n \frac{\pi^2 EI_{\min}}{A\ell_k^2} \quad (12.20)$$

waarin F_k de toelaatbare kniklast, E de elasticiteitsmodulus, I_{\min} het minimale oppervlaktemoment van de doorsnede en ℓ_k de kniklengte van de staaf aangeeft. De uit de belastingskracht F_k resulterende knikspanning bedraagt:

$$\sigma_k = \frac{F_k}{A} \quad (12.21)$$

waarin A de doorsnede van de kolom voorstelt.

Bij samenvoegen van de beide formules kan geschreven worden ($n = 1$):

$$\sigma_k = \frac{n\sqrt{I_{\min}}}{A} \cdot \sqrt{E} \cdot \sqrt{\frac{F_k}{\ell_k^2}} \quad (12.22)$$

De factor $\frac{\sqrt{I_{\min}}}{A}$ is uitsluitend afhankelijk van de vorm van de doorsnede en verandert niet bij evenredige vergroting of verkleining. De factor E is bepaald door het gekozen materiaal.

De formule laat zien dat bij een constant blijvende verhouding F_k/ℓ_k^2 de knikspanning niet verandert. Ook voor knikbelasting is de afgeleide schaalwet $S_F = S_\ell^2$ dus toepasbaar.

Bij het ontwerpen en construeren is het belangrijk om zo weinig mogelijk materiaal te gebruiken, omdat dit de constructie lichter maakt waardoor kosten bespaard kunnen worden en minder milieubelasting optreedt. De massa m van een kolom met doorsnede A en lengte ℓ die belast wordt met de axiale kracht F_k bedraagt:

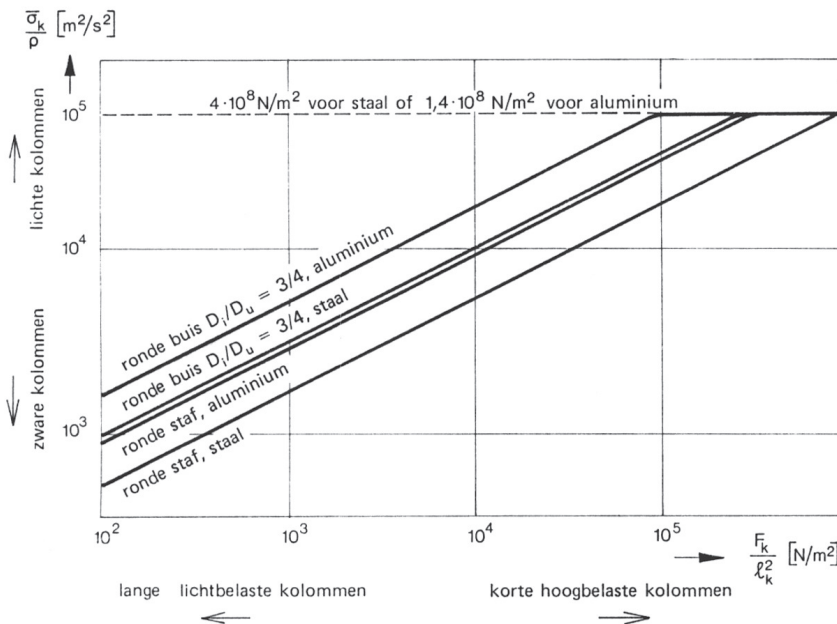
$$m = \rho \cdot A \cdot \ell = \rho \cdot \frac{F_k}{\sigma_k} \cdot \ell \quad (12.23)$$

Indien de kniklast F_k en de lengte ℓ gegeven zijn is m klein te maken door σ_k/ρ groot te kiezen. Met behulp van de gegeven formule is hiervoor te schrijven:

$$\frac{\sigma_k}{\rho} = \pi \frac{\sqrt{I_{\min}}}{A} \cdot \frac{\sqrt{E}}{\rho} \cdot \sqrt{\frac{F_k}{\ell_k^2}} \tag{12.24}$$

Een minimale massa van de op knik belaste drukstaaf is dus te verkrijgen zowel door het kiezen van een materiaal met een zo groot mogelijke E/ρ -waarde als door het kiezen van een vorm van de doorsnede met een zo groot mogelijke I_{\min}/A -verhouding.

Met betrekking tot de materiaalkeuze blijkt aluminium een betere keuze dan staal. De elasticiteitsmodulus E van aluminium is weliswaar ongeveer drie maal kleiner dan die van staal, maar de soortelijke massa ρ ook (zie tabel 12.4.b), en daardoor is de verhouding E/ρ voor beide materialen ongeveer gelijk. Het quotiënt \sqrt{E}/ρ is voor aluminium echter het grootst (zie tabel 12.4.b). Dit blijkt ook uit Figuur 12.9 waar twee profielen met verschillende dwarsdoorsneden uitgevoerd in aluminium en staal vergeleken worden. Aluminium geeft steeds een hogere specifieke knik-sterkte en daarmee is een lager gewicht nodig om dezelfde prestatie te genereren.



Figuur 12.9 Toelaatbare $\bar{\sigma}_k/\rho$ voor drukstaven met verschillende dwarsdoorsnede en materiaal. In vergelijking met staal heeft aluminium een hogere specifieke sterkte. Dit heeft als resultaat dat voor de verschillende dwarsdoorsneden een drukstaaf uitgevoerd in aluminium een lagere massa heeft. Uiteraard kan een drukstaaf niet hoger belast worden dan de maximaal toelaatbare drukspanning. Deze is in de figuur aangegeven met een horizontale lijn.

Als niet de massa van de constructie de meest belangrijke factor is, maar de kostprijs van het grondstofmateriaal, dan kan waarschijnlijk beter constructie- of gereedschapsstaal worden gekozen dat 3 à 5 keer minder kost dan aluminium. Hierbij moet echter bedacht worden dat aluminium meestal corrosievrij is en dus geen oppervlaktebehandeling en ook geen onderhoud behoeft, waarmee een kostenvergelijking weer veel ingewikkelder wordt.

12.3.5 Stijfheid

Van mechanische constructies is niet alleen de sterkte van belang. Soms speelt de stijfheid de beslissende rol bij het ontwerp. Het is daarom zinvol om na te gaan op welke manier de stijfheid wijzigt bij schaalverandering. Voor een materiaal in het proportionaliteitsgebied geldt voor de relatieve verlenging (zie §7.2 Vervormingen, wet van Hooke):

$$\epsilon = \frac{\Delta\ell}{\ell} = \frac{\sigma}{E} = \frac{F}{AE} \quad (12.25)$$

waarin σ de materiaalspanning, E de elasticiteitsmodulus, F de belasting en A het belaste oppervlak voorstelt. Hieruit blijkt dat de stijfheid c , dat is de verhouding tussen de opgelegde kracht F en de daardoor veroorzaakte vervorming, wordt:

$$c = \frac{F}{\Delta\ell} = \frac{AE}{\ell} \quad (12.26)$$

Bij schaalverandering geldt dan:

$$S_c = \frac{S_A S_E}{S_\ell} = \frac{S_\ell^2 S_E}{S_\ell} = S_1 \cdot S_E \quad (12.27)$$

Bij schaalvergroting worden constructies van hetzelfde materiaal (zelfde elasticiteitsmodulus E) dus evenredig stijver.

Voorbeeld 12.5 De grotere stijfheid van een evenredig grotere constructie blijkt bij vergelijking van een fietszadelveer (veerdiameter $D_m \approx 35$ mm, veerdraaddiameter $d \approx 4,5$ mm, 4 windingen) met een tien keer zo grote schroefveer van een treinwagon ($D_m \approx 350$ mm, $d \approx 45$ mm, 4 windingen) (zie §9.3.4 Veerberekening voor berekenen van de veerstijfheid met behulp van geometrie en toelaatbare schuifspanning). Terwijl de enkele zadelveer 25 mm ingedrukt kan worden door een kracht van 500 N is voor dezelfde indrukking van de treinveer een kracht van 5000 N nodig. De grotere veer is dus evenredig stijver.

Bij het minimaliseren van het gewicht van constructies moet ook met de afgeleide schaalwet rekening worden gehouden. Met behulp van de gegeven wet is een schaalfactor voor de stijfheid per massa te berekenen. Deze luidt:

$$S\left(\frac{c}{m}\right) = \frac{S_c}{S_m} = \frac{S_\ell S_E}{S_\rho S_\ell^3} = \frac{S_E}{S_\rho} \cdot \frac{1}{S_\ell^2} = S\left(\frac{E}{\rho}\right) \cdot \frac{1}{S_\ell^2} \quad (12.28)$$

Nu is voor de meeste in de techniek gebruikte materialen de waarde E/ρ dezelfde, zie tabel 12.4.b.

Bij gelijkblijvende grootte van een constructie ($S_\ell = 1$) zal de specifieke stijfheid, gedefinieerd als het quotiënt van de veerstijfheid en de massa c/m dezelfde blijven. Een lichtere constructie zal dan ook een geringere stijfheid bezitten.

Voorbeeld 12.6 Een frame van een racefiets (massa $m_1 \approx 2$ kg) is in vergelijking met een normaal herenfietsframe (massa $m_2 \approx 5$ kg) inderdaad slapper, het bezit een geringere stijfheid. Beide frames zijn gelijkvormig en even groot ($S_\ell = 1$). De twee gebruikte staalsoorten zijn weliswaar verschillend van sterkte maar bezitten dezelfde E/ρ -waarde. Het racefietsframe zal bij vergelijkbare belastingen dus een factor $m_2/m_1 = 5/2 = 2,5$ meer elastisch moeten doorbuigen. In de praktijk blijkt de stijfheid inderdaad deze factor kleiner te zijn. Daarom wordt beter materiaal gebruikt voor het racefietsframe (hoge σ -waarde, bijvoorbeeld composieten zie Figuur 12.4.a, zodat bij gebruik geen blijvende vervormingen optreden.

12.4 Dynamische schaalwetten

In het voorgaande zijn uitsluitend schaalwetten opgesteld voor statische belastingssituaties, zoals die vooral optreden in gebouwen, bruggen, hijskranen en dergelijke.

In de werktuigbouwkunde bestaan werktuigen echter vooral uit bewegende onderdelen. Hier veroorzaken de bewegende massa's dynamische krachten die nu nader zullen worden bekeken.

12.4.1 Heen en weer gaande massa's

Bij allerlei mechanismen, maar vooral bij zuigermachines (zuigerpompen, zuiger-compressoren, zuigermotoren) zijn oscillerende massa's aanwezig. De hierdoor veroorzaakte spanningen zullen worden geanalyseerd.

In Figuur 12.10 is schematisch een zuigermachine getekend. De kruk draait met de omtreksnelheid ν , de krukstraal bedraagt r . Voor de verticale zuigerpositie x geldt met goede benadering (verwaarlozen invloed lengte drijfstaang):

$$x = r \sin \omega t \quad \text{met} \quad \omega = \frac{\nu}{r} \quad (12.29)$$

Hieruit is direct af te leiden wat de tangentiële snelheid en versnelling zijn, door respectievelijk de afgeleide en de dubbele afgeleide van de zuigerpositie te nemen:

$$\dot{x} = r\omega \cos \omega t \quad \text{en} \quad \ddot{x} = -r\omega^2 \sin \omega t \quad (12.30)$$

Voor de maximale waarde van de zuigerversnelling geldt dat deze maximaal is als de sinus een waarde 1 heeft, met als gevolg:

$$|\ddot{x}_{max}| = r \cdot \omega^2 = \frac{\nu^2}{r} \quad (12.31)$$

Met een oscillerende massa m veroorzaakt dit een traagheidskracht F met een grootte:

$$F = m \cdot \ddot{x} = \frac{m\nu^2}{r} \tag{12.32}$$

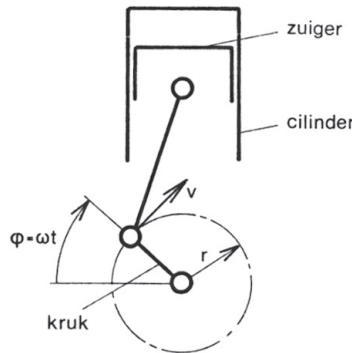
De kracht F wordt door de drijfstang geleverd. Indien deze kracht F door een drijfstangoppervlak A moet worden opgenomen ontstaat hierdoor de materiaalspanning σ :

$$\sigma = \frac{F}{A} = \frac{m\nu^2}{Ar} \tag{12.33}$$

Omgezet in schaalfactoren ontstaat:

$$S_\sigma = \frac{S_\rho S_\ell^3 S_\nu^2}{S_\ell^2 S_\ell} = S_\rho \cdot S_\nu^2 \tag{12.34}$$

Het blijkt dat de optredende spanningen onafhankelijk zijn van de grootte van de machine. Slechts het gekozen materiaal (grootte van de dichtheid ρ) en de 'karakteristieke snelheid' ν bepalen de grootte van de optredende spanning.



Figuur 12.10 Schema van een zuigermachine waar de kruk, zuiger, drijfstang en cilinderhuis schematisch zijn weergegeven.

Het is goed te bedenken dat het toerental wel in de uitdrukking voorkomt, omdat deze direct gerelateerd is aan de omtreksnelheid ν , net als de straal r . Dat wordt duidelijk als de formule wordt geschreven in de vorm:

$$S_\sigma = S_\rho \cdot S_\omega^2 \cdot S_\ell^2 \tag{12.35}$$

In deze vorm geschreven komt ook de afmeting in de formule terug.

Een a maal zo grote machine veroorzaakt slechts dan eenzelfde spanning indien het toerental a maal zo klein wordt gekozen. Deze invloed is verdisconteerd in de omtreksnelheid

ν van de krukstraal die als karakteristieke snelheid is geïntroduceerd. Vanwege de eenvoudige notatie wordt de formule meestal in de vorm $S_\sigma = S_\rho \cdot S_\nu^2$ geschreven.

Opmerking. In het bovenstaande is bij de afleiding de maximale zuigersnelheid gebruikt. Het uiteindelijke resultaat was gelijk geweest indien (bijvoorbeeld) de gemiddelde zuigersnelheid was gebruikt. Van betekenis is slechts dat bij vergelijking van machines met een verschillende grootte bij beiden dezelfde karakteristieke snelheid wordt gebruikt.

Voorbeeld 12.7 De afgeleide schaalwetten kunnen met voordeel gebruikt worden bij het ontwerpen van zuigermotoren. Bij deze machines treden niet alleen traagheidskrachten op, ook treden er krachten op ten gevolge van de verbrandingsdruk p in de cilinderruimte.

In §12.3.3 Belasting door pneumatische of hydraulische drukken is afgeleid dat de druk een materiaalspanning σ_1 veroorzaakt die voldoet aan de schaalwet $S_{\sigma_1} = S_p$.

De traagheidskrachten veroorzaken een materiaalspanning volgens de schaalwet $S_{\sigma_2} = S_\rho \cdot S_\nu^2$, zoals in het vorige voorbeeld is afgeleid.

De verbrandingsdruk p is bij zuigermotoren van één type steeds gelijk, dus $S_{\sigma_1} = 1$.

Indien zuigermotoren worden beschouwd van dezelfde materialen ($S_\rho = 1$) en eenzelfde karakteristiek snelheid ($S_\nu = 1$), dan volgt uit bovenstaande schaalwetten dat ook de materiaalspanningen door traagheidskrachten gelijk zijn, dus $S_{\sigma_2} = 1$.

Bij gelijkblijvende deelspanningen σ_1 en σ_2 zal ook de totaalspanning $\sigma_{\text{tot}} = \sigma_1 + \sigma_2$ hetzelfde blijven. Onder voorwaarde dat $S_p = 1$, $S_\rho = 1$ en $S_\nu = 1$ geldt dus dat $S_{\sigma_{\text{tot}}} = 1$.

Opmerking. Het zal uit de bovenstaande afleiding duidelijk zijn dat schaalfactoren niet mogen worden gesommeerd. Het is onjuist te stellen: $S_{\sigma_{\text{tot}}} = S_{\sigma_1} + S_{\sigma_2}$. Er geldt: $S_{\sigma_{\text{tot}}} = S_{(\sigma_1 + \sigma_2)}$.

Vanuit bovenstaande kan de totaalspanning worden afgeleid en vandaaruit de schaalwetten voor de andere kenmerkende grootheden van de zuigermotoren: draaimoment (koppel), vermogen, en toerental. De totaalspanning σ_{tot} correspondeert met een totaal kracht F waarvoor voor een cilinder geldt:

$$S_F = S_{\sigma_{\text{tot}}} \cdot S_\ell^2 \quad (12.36)$$

Het door één cilinder geleverde draaimoment T volgt uit het product van kracht en arm. Er geldt dus:

$$S_T = S_F \cdot S_\ell = S_{\sigma_{\text{tot}}} \cdot S_\ell^3 = S_\ell^3 \quad (\text{de laatste term geldt alleen, indien } S_p = 1, S_\rho = 1, S_\nu = 1, \text{ zoals hier is afgeleid voor zuigermotoren}). \quad (12.37)$$

Het geleverde vermogen P van een cilinder is te berekenen uit het product van kracht en

snelheid. Dus:

$$S_P = S_F \cdot S_\nu = S_\ell^2 \quad (\text{indien } S_p = 1, S_\rho = 1, S_\nu = 1) \quad (12.38)$$

Voor het toerental n van de motor geldt:

$$n = \frac{60}{2\pi} \cdot \omega \quad (12.39)$$

of

$$S_n = S_\omega = \frac{S_\nu}{S_\ell} = \frac{1}{S_\ell} \quad (S_\nu = 1) \quad (12.40)$$

In Figuur 12.11 is aangegeven hoe de schaalfactoren voor vermogen, draaimoment en materiaalspanning afhangen van de geometrische schaalfactor S_ℓ .

	origineel	model
lengte	ℓ_0	$S_\ell \ell_0$
volume	V_0	$S_\ell^3 V_0$
massa	m_0	$S_\ell^3 m_0$
kracht	F_0	$S_\ell^2 F_0$
spanning	σ_0	σ_0
moment	T_0	$S_\ell^3 T_0$
vermogen	P_0	$S_\ell^2 P_0$
toerental	n_0	$\frac{1}{S_\ell} n_0$

Figuur 12.11 Bij schaalvergroting van zuigermotoren onder de voorwaarde van gelijke verbrandingsdrukken ($S_p = 1$), gelijke materialen ($S_\sigma = 1$) en gelijke karakteristieke snelheden ($S_\nu = 1$), blijkt het draaimoment met de derde macht, het vermogen met het kwadraat en het toerental omgekeerd evenredig met de geometrische schaalfactor S_ℓ te veranderen. Dit geldt uiteraard alleen voor motoren met een gelijk aantal cilinders.

Combineren van de schaalfactor voor vermogen met de schaalfactor voor toerental levert:

$$S_n = \frac{1}{\sqrt{S_P}} \quad (12.41)$$

Bij evenredige vergroting bij gelijkblijvende materiaalspanningen ($S_\sigma = 1$) en bij gelijkblijvende karakteristieke snelheid is het toelaatbare toerental van een zuigermotor omgekeerd evenredig met de wortel uit het cilindervermogen.

Zie ter illustratie tabel 12.1

Zuigermotor type	Diameter [mm]	Slag [mm]	Vermogen [kW]	$S_P = S_F \cdot S_v = S_\ell^2$ Fig. 12.11	Vermogen/referentie- vermogen kleinste motor
Vier cilinder 904	102	130	136	1	1
Vier cilinder 924	106	130	150	1.08	1.10
Vier cilinder 1000	110	135	170	1.25	1.25
Zes cilinder 906	102	130	205	1	1
Zes cilinder 926	106	136	240	1.18	1.17
Zes cilinder 1000	110	135	260	1.25	1.27

Tabel 12.1 Tabel geeft klassiek viertakt dieselmotoren [Rolls-Royce, 2015]. Door schaalvergroting e ontstaat een serie bruikbare motoren. Het verband tussen afmetingen en vermogen, bij gelijkblijvend toerental (2200 rpm) en materiaal is theoretisch af te leiden met behulp van Figuur 12.11.

Voorbeeld 12.8 Bij dieren die in kuddeverband leven is het van grote betekenis dat in ogenblikken van gevaar de jonge dieren even hard kunnen rennen als de oudere. Nu zijn alle leden van de kudde uit hetzelfde materiaal opgebouwd ($S_\rho = 1$) en er heerst geometrische similariteit. Bij het rennen moeten de poten versneld en vertraagd worden; de schaalwet voor translerende massa's kan dus toegepast worden. De spieren van alle dieren zullen ongeveer dezelfde spanning kunnen verdragen ($S_\sigma = 1$). Daaruit volgt dat de snelheid van alle dieren ook dezelfde zal zijn. Let op dat deze afleiding een versimpelde versie is van de werkelijkheid, want een aantal factoren hebben ook invloed op deze afleiding. Dit wordt in de volgende opmerkingen toegelicht.

Opmerking 1. Bij grote snelheden zal het overwinnen van de luchtweerstand een aanzienlijk deel van de spierspanning opeisen. Een a maal zo groot dier zal echter een a^2 maal grotere weerstandskracht ondervinden, die door een spier met een eveneens a^2 grotere doorsnede zal kunnen worden opgenomen. Het overwinnen van de luchtweerstand komt dus neer op een voor alle dieren gelijke vermindering van de totaal beschikbare spierspanning, zodat voor versnellen en vertragen gelijke delen spierspanning overblijven.

Opmerking 2. Een afwijking ontstaat doordat de spieren van een ouder dier meer getraind zijn en daardoor een hogere spanning kunnen opwekken. In de natuur is hiervoor gecompenseerd doordat de jongere dieren in verhouding langere poten hebben dan oudere.

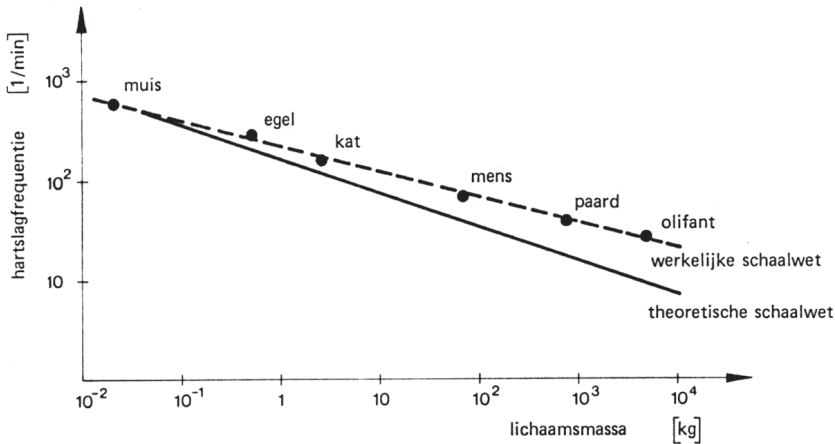
Opmerking 3. Bij volledige geometrische similariteit van alle diersoorten zou de wet algemeen moeten gelden. Dit zou betekenen dat alle dieren even hard zouden moeten kunnen rennen. Ruwweg bezien is dit ook ongeveer juist.

Voorbeeld 12.9 Ook pompen die een pulserende vloeistofstroom opwekken moeten een (vloeistof)massa versnellen en vertragen. Het hart met de pulserende bloedstroom

valt onder de schaalwet. In Figuur 12.12 is de hartfrequentie gegeven als functie van de lichaamsgrootte. Bij gelijke spierspanning σ en gelijk materiaal zou moeten gelden $S_\omega = S_n = 1/S_\ell$. Omdat $1/S_\ell$ ook te schrijven is als $\frac{1}{(S_m)^{1/3}}$ geldt:

$$S_n = \frac{1}{(S_m)^{1/3}} \tag{12.42}$$

De figuur laat zien dat de schaalwet een goede beschrijving geeft.



Figuur 12.12 Vergelijking van de hartslagfrequentie van een aantal dieren ten opzichte van hun massa. De theoretisch bepaalde schaalwet $S_n = \frac{1}{(S_m)^{1/3}}$ blijkt niet geheel overeen te komen met de in werkelijkheid aanwezige schaalwet.

De werkelijkheid is beter te beschrijven door $S_n = \frac{1}{(S_m)^{1/4}}$. Gebaseerd op [Schmidt-Nielsen, 1960].

12.4.2 Roterende massa

Voor de spanning, veroorzaakt door een roterende massa geldt dezelfde schaalwet als voor een translerende massa. Dit is ook wel aannemelijk indien bedacht wordt dat de formule voor de centrifugaalkracht ($F_c = m \cdot \omega^2 \cdot R$) dezelfde gedaante heeft als die voor de traagheidskracht van een translerende massa. Ook voor roterende massa's geldt de schaalwet:

$$S_\sigma = S_\rho \cdot S_\nu^2 \tag{12.43}$$

Voorbeeld 12.10 De eerste vraag bij het ontwerpen van een centrifuge is hoe hoog het toerental kan worden opgevoerd. Direct uit de schaalwet volgt:

$$S_\nu = \sqrt{S_{(\frac{\sigma}{\rho})}} \tag{12.44}$$

Allereerst blijkt hieruit dat de toelaatbare (omtrek)snelheid van een centrifuge **onafhankelijk** is van de afmetingen. De grootste snelheid treedt op aan de omtrek en wordt

bepaald door de materiaalconstante σ/ρ . Zie de tabel in Figuur 12.4.b. Bij een gewijzigde grootte, uitgevoerd in hetzelfde materiaal zal de omtreksnelheid eenzelfde waarde moeten hebben. Oftewel een grotere centrifuge zal dus langzamer moeten draaien. Het scheidend vermogen van een centrifuge wordt bepaald door de optredende radiale versnelling a_r . Nu is bij een straal r van de centrifugetrommel $a_r = v^2/r$. Bij schaalvergroting geldt:

$$S_{ar} = \frac{S_v^2}{S_\ell} \quad (12.45)$$

Tezamen met de reeds afgeleide schaalwet ontstaat:

$$S_{ar} = S_{\left(\frac{\sigma}{\rho}\right)} \cdot \frac{1}{S_\ell} \quad (12.46)$$

Voor een goed scheidend vermogen moet dus een centrifuge worden gebouwd van een materiaal met een hoge σ/ρ -waarde. Bovendien moet een kleine trommeldiameter worden toegepast. Vanwege de kleine afmetingen zal deze trommel snel kunnen draaien. Ook hier bepaalt de toelaatbare omtreksnelheid het maximale toerental.

Voorbeeld 12.11 De afgeleide schaalwet geldt uiteraard ook voor vliegwiel. Vliegwiel worden gebruikt voor de opslag van energie en het is van betekenis dat per eenheid van vliegwielmassa een zo groot mogelijke hoeveelheid energie kan worden opgeslagen. Voor de schaalfactor voor de opgeslagen energie E geldt $S_E = S_m \cdot S_v^2$ waarin S_m de schaalfactor voor de vliegwielmassa voorstelt. Met behulp van de schaalwet voor roterende massa's is hieruit de schaalfactor voor de energie per massa op te stellen:

$$S_{\left(\frac{E}{m}\right)} = \frac{S_E}{S_m} = S_v^2 = S_{\left(\frac{\sigma}{\rho}\right)} \quad (12.47)$$

De keuze van het 'beste' vliegwiel hangt dus uitsluitend af van de materiaalkeuze. Volgens de Figuur 12.4.a hebben de composieten de hoogste σ/ρ -waarde. Tegenwoordig worden dan ook pogingen ondernomen om met behulp van vliegwiel bestaande uit koolstofvezels een superieure energieopslag te verkrijgen. Echter een beperking van deze techniek is dat een klein scheurtje in het vliegwiel het direct uit elkaar doet spatten, en het onderhoud van de lagers een probleem is. Deze manier van energie opslaan is beperkt tot enkele megawatt.

12.4.3 Eigenfrequentie

Van veel componenten en instrumenten wordt de goede werking bepaald door hun trillingsgedrag. Daarbij is vooral de grootte van de eigenfrequentie ω_0 van betekenis. In werktuigkundige systemen ontstaat een trilling bij aanwezigheid van een massa en een veer. Zo'n systeem gaat in zijn eigenfrequentie trillen als het systeem uit zijn evenwichtstoestand wordt gebracht en daarna losgelaten wordt. De eigenfrequentie ω_0 volgt dan uit $\omega_0 = \sqrt{c/m}$, waarin c de veerstijfheid is en m de trillende massa.

In § 12.3.5 Stijfheid is afgeleid dat voor de veerconstante geldt $S_c = S_\ell \cdot S_E$. Voor de massa geldt $S_m = S_\rho \cdot S_\ell^3$. De schaalfactor voor de eigenfrequentie is dus (met $S_E = 1$ en $S_\rho = 1$):

$$S_{\omega_0} = \frac{1}{S_\ell} \quad (12.48)$$

Hieruit volgt dat kleine afmetingen belangrijk zijn voor het verkrijgen van een grote eigenfrequentie. Een meetinstrument dat snel moet meten (hoge eigenfrequentie) moet klein zijn. Indien een lage eigenfrequentie gewenst is, worden de afmetingen groot. Een piano en een contrabas (lage tonen en dus kleine ω_0) zijn relatief grote muziekinstrumenten ten opzichte van bijvoorbeeld een viool.

Opmerking. Het bovenstaande geldt ook voor mechanische uurwerken met een onrust. Een onrust bestaat uit een (meestal uitgebalanceerd) wieltje, gekoppeld aan een spiraalveer, dat met heel nauwkeurig bepaalde eigenfrequentie heen en weer draait. Echter het bovenstaande geldt niet voor klassieke uurwerken met een slinger. Een slinger werkt met een 'zwaartekrachtveer', waarvoor $S_c = S_\ell^2$ als $S_\rho = 1$ en $S_g = 1$. De eigenfrequentie van een slinger volgt uit $S_{\omega_0} = 1/S_\ell$.

12.5 Energetische schaalwetten

Voor veel technische apparaten is de mogelijkheid om warmte te kunnen afvoeren de beslissende factor bij het ontwerp. Algemeen geldt voor de warmtestroom door een wand de formule:

$$\Phi = k \cdot A \cdot \Delta T \quad (12.49)$$

waarin:

Φ = warmtestroom door wand

k = warmtedoorgangscoefficiënt

A = warmtedoorlatend oppervlak

ΔT = temperatuurverschil tussen binnen en buiten.

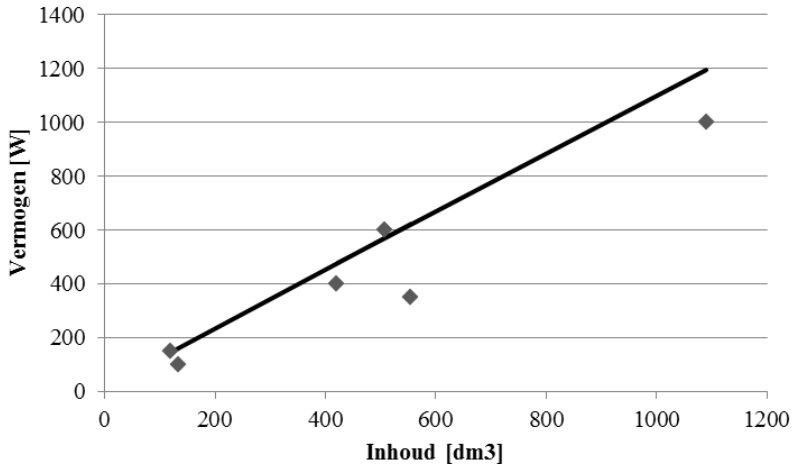
De grootte van de constante k is mede afhankelijk van de dikte en het materiaal van de scheidingswand. In het verleden is ook bepaald via bijvoorbeeld experimenten dat de maximale waarde van ΔT is afhankelijk is van het gekozen materiaal. Kortom als het materiaal is gekozen, dan is de maximaal mogelijke warmtestroom Φ evenredig met het warmtedoorlatend oppervlak A . Geschreven in de vorm van een schaalwet is dit:

$$S_\Phi = S_\ell^2 \quad \text{of} \quad S_\Phi = (S_{\text{volume}})^{2/3} \quad (12.50)$$

Een grotere ruimte is dus met relatief minder vermogen te koelen of op te warmen dan een kleinere ruimte.

Voorbeeld 12.12 In een koelkast kan de lage temperatuur gehandhaafd blijven doordat de naar binnen lekkende warmte weer verwijderd wordt door een koelaggregaat. Volgens

de schaalwet moet de te verpompen warmte en daarmee het benodigde vermogen van het koelaggregaat dan toenemen met het kwadraat van de lengteverandering of – wat hetzelfde is – met het volume tot de macht $2/3$. Figuur 12.13 geeft voor een aantal huishoud-diepvrieskisten, die alle tot dezelfde temperatuur koelen, de geïnstalleerde vermogens en tevens de lijn die het verband vermogen-volume volgens de schaalwet aangeeft.



Figuur 12.13 Motorvermogen van diepvriezers als functie van inhoud [Grootkeukenstore, 2015].

Voorbeeld 12.13 In de dierlijke cel moet voor het in stand houden van de levens-processen een zekere temperatuur heersen. Deze temperatuur kan gehandhaafd blijven door de verbranding van voedingsstoffen in de cel. Er moet echter niet meer warmte worden geproduceerd dan door de huid kan worden afgevoerd. De geproduceerde warmtestroom en daarmee de benodigde hoeveelheid voedsel per dag V moet dus toenemen met het kwadraat van de lichaamsafmetingen. In formulevorm is dat:

$$S_V = S_\ell^2 \quad (12.51)$$

Voor de per dag per massa-eenheid levend weefsel benodigde hoeveelheid voedsel geldt dan:

$$\frac{S_V}{S_m} = \frac{S_\ell^2}{S_\ell^3} = \frac{1}{S_\ell} \quad (12.52)$$

Dit betekent dat grotere dieren per kg lichaamsmassa minder voedsel tot zich hoeven nemen dan kleinere. Grote dieren springen dus relatief zuiniger om met hun voedsel dan kleine.

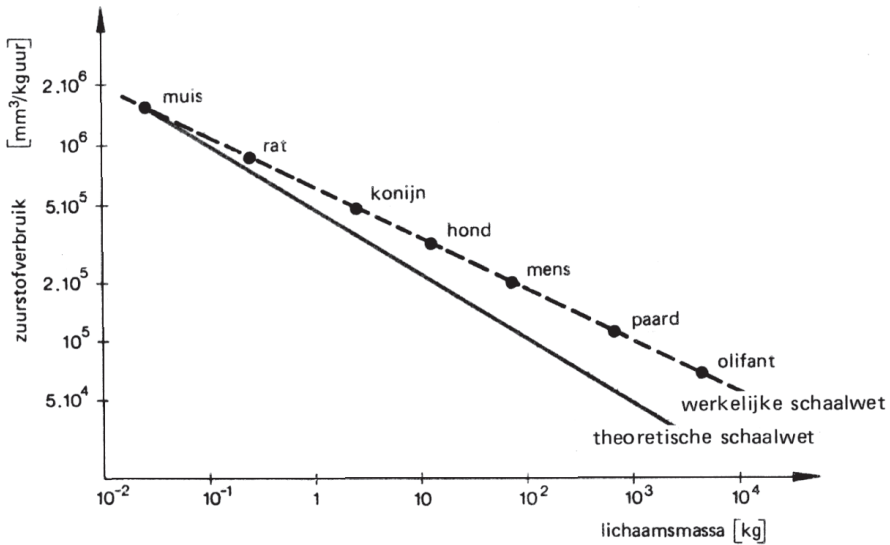
Jonathan Swift laat in zijn boek *Gulliver's reizen* de 1,80 m lange Gulliver na een schipbreuk aanspoelen op het eiland van de lilliputters. Deze lilliputters waren slechts ongeveer

15 cm lang. Gulliver was dus $12\times$ zo groot. De koninklijke rekenaars van de lilliputters becijferden dat Gulliver, die $12\times$ zo lang, $12\times$ zo breed en $12\times$ zo dik was als zij, per dag een hoeveelheid voedsel zou verbruiken die $12^3 = 1728\times$ zo groot was als zijzelf verorberden. Deze berekening is echter onjuist omdat de schaalwet aangeeft dat het voedselverbruik slechts met het kwadraat van de lengte toeneemt. Gulliver zou dus aan $12^2 = 144\times$ de dagelijkse portie van de lilliputters genoeg hebben gehad.

Voorbeeld 12.14 Ook in groter verband geldt de afgeleide schaalwet redelijk goed voor het dierenrijk. De per dag verbrande hoeveelheid voedsel is goed te kwantificeren door de per tijd door de lichaam opgenomen hoeveelheid zuurstof. Figuur 12.14 geeft het aantal mm^3 verbruikte zuurstof per uur en per kg lichaamsmassa.

Volgens de schaalwet zou moeten gelden $S_{(V/m)} = S_\ell^{-1}$.

Uit de figuur blijkt dat in werkelijkheid geldt $S_{(V/m)} = S_\ell^{-3/4} = (S_m^{1/3})^{-3/4} = S_m^{-1/4}$.



Figuur 12.14 Bij zoogdieren neemt de intensiteit van de stofwisseling af met toenemende lichaams-grootte. Gebaseerd op [Schmidt-Nielsen, 1960].

Het verschil moet verklaard worden uit de verschillen in huiddikte, vetlaag en beha-ring van de verschillende diersoorten waardoor afwijkende waarden voor de warmteover-drachtscoëfficiënt optreden.

Opmerking. Uit de in voorbeeld 12.14 gegeven experimenteel gecorrigeerde schaalwet kan de uitkomst van voorbeeld 12.13 worden herzien. Gulliver zou per dag $12^{9/4} = 268\times$

zoveel voedsel als de lilliputters nodig hebben gehad. Immers, $S_V = S_m \cdot S_\ell^{-3/4} = S_\ell^3 \cdot S_\ell^{-3/4} = S_\ell^{9/4}$.

12.6 Vertakking en onderverdeling

In § 12.4.1 Heen en weer gaande massa's, voorbeeld 12.7, is de schaalfactor voor het cilindervermogen van een zuigermotor berekend voor het geval dat $S_\sigma = 1$ en $S_\nu = 1$:

$$S_P = S_\ell^2 \quad (12.53)$$

Dit vermogen neemt toe met het kwadraat van de geometrische schaalfactor. Dit feit heeft nog een belangrijke toepassing bij mobiele motoren waar vooral het specifieke vermogen, het vermogen per massa, P/m van betekenis is:

$$S_{\left(\frac{P}{m}\right)} = \frac{S_\ell^2}{S_\ell^3} = \frac{1}{S_\ell} \quad (12.54)$$

Dit betekent dat het specifieke vermogen van zuigermotoren omgekeerd evenredig toeneemt met de verkleining van de afmetingen, bij gelijkblijvende karakteristieke snelheid. Wel zullen - om eenzelfde oorspronkelijk vermogen te bereiken - meer cilinders benodigd zijn, maar er blijft winst, omdat het specifiek vermogen groter wordt. Het specifiek vermogen is niet afhankelijk van de grootte van het vermogen. Eén en ander wordt in het volgende voorbeeld verduidelijkt.

Voorbeeld 12.15 Ter beschikking staat een motor met vermogen P_0 , karakteristieke afmeting ℓ_0 en massa $m_0 = \rho \cdot \ell_0^3$. Bij verkleining van de afmetingen met bijvoorbeeld een factor 2 ontstaat een motor met karakteristieke afmeting $\ell_1 = \frac{1}{2}\ell_0$, massa m_1 en vermogen P_1 . De schaalfactor voor de afmeting is $S_\ell = \ell_1/\ell_0 = \frac{1}{2}$. Voor het vermogen geldt volgens de schaalwet:

$$S_P = S_\ell^2 \quad (12.55)$$

Het vermogen P_1 van de kleinere motor wordt dus $\frac{1}{4}$ van P_0 . Om hetzelfde oorspronkelijke vermogen P_0 te bereiken zijn dus viermaal zoveel cilinders nodig. Hun totale massa wordt nu vier keer de massa m_1 van de kleinere motor:

$$4m_1 = 4 \cdot \rho \cdot \ell_1^3 = 4 \cdot \rho \cdot \left(\frac{1}{2}\ell_0\right)^3 = \frac{1}{2} \cdot \rho \cdot \ell_0^3 = \frac{1}{2} \cdot m_0 \quad (12.56)$$

De totale massa wordt nu dus de helft van de oorspronkelijke motor. Het specifiek vermogen:

$$\frac{P_0}{4m_1} = 2 \cdot \frac{P_0}{m_0} \quad (12.57)$$

is met een factor 2 vergroot. Zie verder de tabel in figuur 12.15.

Speciaal voor de autoracesport is de bouw van motoren met veel kleine cilinders dus van voordeel. Immers, eenzelfde vermogen is dan te verkrijgen met minder kilogrammen

massa. Constructief levert deze verkleining echter grote problemen op. Tegenwoordig worden hoge specifieke vermogens eenvoudiger bereikt door de toepassing van motoren met een turbocompressor.

Ook voor andere toepassingen geldt dat het onderverdelen in kleinere eenheden voordeel kan opleveren. Bijvoorbeeld: bij tandwielkasten kan gekozen worden tussen een vertraging in één trap of in meerdere trappen. Het is gebleken dat bij overbrengingsverhoudingen groter dan 1:5 voordeel in volume en gewicht is te behalen indien meerdere trappen worden toegepast. Een soortgelijke redenering is op te zetten voor turbines: een hogedruk-, middendruk- en lagedruktrap toepassen om gewicht, volume en kosten te sparen.

	1 motor met lengte ℓ_0 en vermogen P_0	1 motor met lengte ℓ_1 en vermogen P_1	(S_ℓ^{-2}) motoren met lengte ℓ_1 en totaal vermogen P_0
lengte	ℓ_0	$\ell_1 = S_\ell \ell_0$	$\ell_1 = S_\ell \ell_0$
massa	$\rho \ell_0^3$	$\rho \ell_1^3 = S_\ell^3 \rho \ell_0^3$	$S_\ell^{-2} \rho \ell_1^3 = S_\ell \rho \ell_0^3$
vermogen	P_0	$P_1 = S_\ell^2 P_0$	$S_\ell^{-2} \cdot P_1 = P_0$
specifiek vermogen	$\frac{P_0}{\rho \ell_0^3}$	$\frac{P_1}{\rho \ell_1^3} = S_\ell^{-1} \frac{P_0}{\rho \ell_0^3}$	$\frac{S_\ell^{-2} \cdot S_\ell^2 P_0}{S_\ell^{-2} \cdot S_\ell^3 \rho \ell_0^3} = S_\ell^{-1} \frac{P_0}{\rho \ell_0^3}$

Figuur 12.15 Het verhogen van specifiek vermogen is mogelijk door de toepassing van meerdere kleinere motoren met een gezamenlijk vermogen P_0 dat gelijk is aan dat van de oorspronkelijke motor. De tabel geldt voor motoren met een gelijk aantal cilinders.

12.7 Kental

12.7.1 Schaalwet en kental

De afgeleide schaalwetten zijn ook op enigszins andere wijze te interpreteren. Neem als voorbeeld de in § 12.3.5 Stijfheid afgeleide schaalwet voor de stijfheid:

$$S_c = S_\ell \cdot S_E \tag{12.58}$$

Indien weer, zoals in § 12.2 Schaalfactoren, de grootheden die op het model betrekking hebben worden aangeduid met de index m en de grootheden die op het origineel betrekking hebben met de index o , dan is de wet ook te schrijven als:

$$\frac{c_m}{c_o} = \frac{\ell_m}{\ell_o} \cdot \frac{E_m}{E_o} \tag{12.59}$$

of ook:

$$\frac{c_m}{\ell_m E_m} = \frac{c_o}{\ell_o E_o} \tag{12.60}$$

Oorspronkelijk is uitgegaan van gelijkvormigheid tussen model en origineel. Hieruit volgde de samenhang tussen de bestudeerde grootheden; in dit geval stijfheid, lengte en elasticiteitsmodulus.

In het bovenstaande is de schaalwet omgevormd tot een combinatie van grootheden voor model en origineel elk, $\frac{c_m}{\ell_m \cdot E_m}$ en $\frac{c_o}{\ell_o \cdot E_o}$. De redenering kan nu ook omgekeerd worden.

Indien de waarde van de combinatie $c/\ell E$ van een bepaald lichaam gelijk is aan die van een ander lichaam van overeenkomstige opbouw dan zullen die lichamen gelijkvormig zijn. Dit is ook uit de formules af te leiden. Deze combinatie van fysische grootheden die soms vormbepalend is wordt een kental genoemd. Een kental is steeds dimensieloos. Eenvoudige processen, zoals het gegeven voorbeeld van de stijfheid, worden door één kental beschreven; voor ingewikkelde processen zijn een aantal kentallen benodigd. De uitdaging is dan het vinden van een complete set kentallen.

Reeds gebleken is dat $c = A \cdot E/\ell$. Invullen hiervan geeft:

$$\frac{A_m E_m}{\ell_m^2 E_m} = \frac{A_o E_o}{\ell_o^2 E_o} \quad \text{óf} \quad \frac{A_m}{\ell_m^2} = \frac{A_o}{\ell_o^2} \quad (12.61)$$

Voor de vergelijking van de stijfheid van staven is dus geen strikte similariteit benodigd. De vorm van de doorsnede is niet belangrijk, als de oppervlakte van de doorsnede maar evenredig met de lengte in het kwadraat wijzigt.

Voor gelijke kentallen K (dezelfde $c/\ell \cdot E$ -waarde) treedt dus gelijkvormigheid (similariteit) op. Ongelijke kentallen duiden op afwijkingen van de similariteit. Maar dan is het ook mogelijk met het kental een vormaanduiding te geven. Zie figuur 12.16 waarin voor een aantal waarden van het stijfheidskental de bijbehorende vorm is gegeven.

Voor de centrifuge is in § 12.4.2 de volgende schaalwet gevonden:

$$S_\sigma = S_\rho \cdot S_\nu^2 \quad (12.62)$$

Geschreven in de vorm van een kental wordt dit $K_c = \sigma/\rho \cdot \nu^2$. Beschouw nu de verhouding van de totaal op de centrifuge werkende centrifugaalkracht F_c en de kracht F_m in de materiaaldorsnede. Er geldt:

$$F_c = \int_0^{2\pi} \frac{\rho r s \ell \nu^2}{r} d\varphi = 2 \cdot \pi \cdot \rho \cdot s \cdot \ell \cdot \nu^2 \quad (12.63)$$

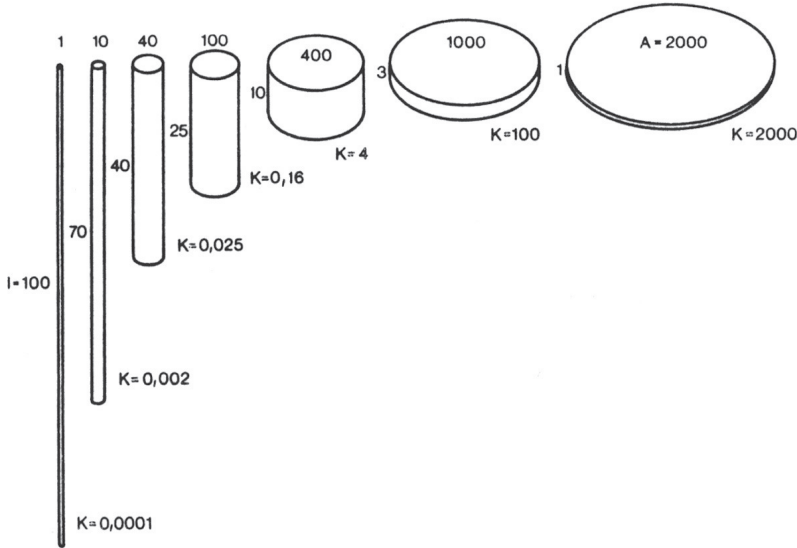
met s = wanddikte en ℓ = hoogte van de centrifugecilinder.

$$F_m = \sigma \cdot A = \sigma \cdot s \cdot \ell \quad (12.64)$$

en dus

$$\frac{F_m}{F_c} = \frac{1\sigma}{2\pi\rho\nu^2} = \frac{1}{2\pi} \cdot K_c \quad (12.65)$$

Het kental K_c is niet vormbepalend. Het kental geeft de verhouding tussen de materiaalkracht en de centrifugaalkracht. Omdat de materiaalkracht afhankelijk is van de centrifugaalkracht heeft het kental K_c een constante waarde. Voor andere toepassingen (zie bijvoorbeeld §12.7.2. Kental en invloed van de vorm) zal het verhoudingsgetal van twee optredende krachten een zinvol vormbepalend kental blijken te zijn.



Figuur 12.16 De waarde van het kental voor stijfheid is vormafhankelijk.

12.7.2 Kental en invloed van de vorm

Indien een voorwerp zich met een relatieve snelheid ν verplaatst ten opzichte van een omringend medium (gas of vloeistof) dan wordt er op dat voorwerp een kracht F uitgeoefend. Deze kracht F , die bij beweging in de lucht de luchtweerstand heet, is evenredig met de soortelijke massa van het medium ρ , evenredig met de voorwerppoppervlakte loodrecht op de stroming A en evenredig met de gekwadrateerde relatieve snelheid ν^2 . Er geldt:

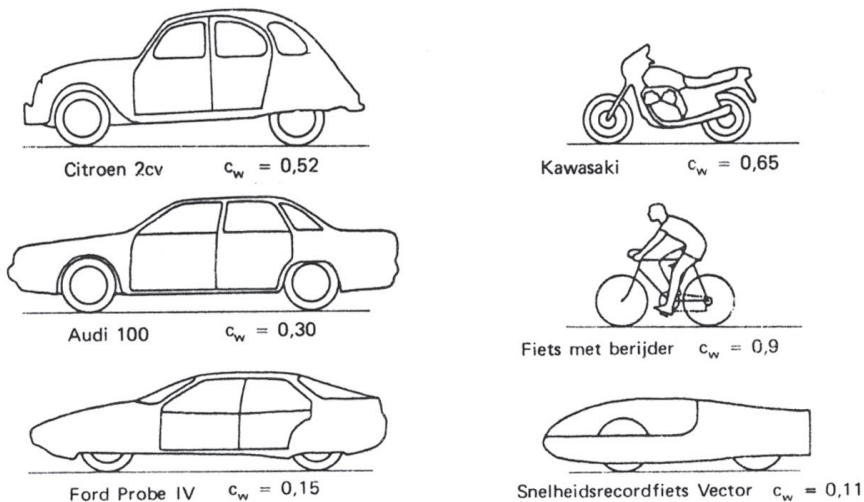
$$F = c_w \cdot \frac{1}{2} \cdot \rho \cdot \nu^2 \cdot A \tag{12.66}$$

De evenredigheidsconstante c_w is afhankelijk van de vorm van het lichaam. Bij de stroming van het medium om het voorwerp ontstaat een gemiddeld drukverschil Δp tussen voor- en achterzijde. Uiteraard geldt $\Delta p = F/A$. Hiermede is de formule te schrijven in de vorm:

$$\frac{\Delta p}{\frac{1}{2} \rho \nu^2} = c_w \tag{12.67}$$

De dimensieloze grootheid (kental) c_w is nu vormafhankelijk. Doordat het kental vormafhankelijk is, kunnen nu niet alleen gelijkvormige uitvoeringen worden vergeleken, maar kan ook de invloed van de vorm worden bestudeerd.

Figuur 12.17 geeft de weerstandscoefficiënt c_w van een aantal voertuigen. Hoofdstuk 4 Wrijving en weerstand, gaat dieper in op de weerstandscoefficiënt.



Figuur 12.17 De weerstandscoefficiënt c_w van een aantal verschillende voertuigen.

12.7.3 Stromingen in vloeistoffen en gassen

Bij veel werktuigkundige apparaten spelen stromende media een essentiële rol. Hierbij valt niet alleen te denken aan bijvoorbeeld turbines, pompen, ventilatoren, maar ook aan de bijbehorende verbindingspijpen, filters, enzovoorts. Ook voor het ontwerpen van schepen, vliegtuigen, onderzeeboten en raceauto's is kennis van de wetten die de stroming rondom deze voertuigen beheersen essentieel.

Indien een lichaam in een stromend medium is geplaatst of – wat hetzelfde is – indien een lichaam beweegt in een stilstaand medium, ondervindt dit lichaam een resultante weerstandskracht die opgebouwd is uit twee soorten krachten.

Er zijn de verdeelde krachten die veroorzaakt worden door de massawerking van de mediumdeeltjes en er zijn de verdeelde krachten die ontstaan door de viscositeit van het medium. Viscositeit is de weerstand die verschillende mediumlagen op elkaar uitoefenen als ze langs elkaar moeten schuiven; dikvloeibaarheid. De verhouding van de traagheidskrachten en de viscositeitskrachten levert een grootte op die het stromingsbeeld rondom het lichaam beschrijft.

Dit dimensieloze verhoudingsgetal staat bekend als het getal van Reynolds . Het wordt aangeduid door Re . Er geldt:

$$Re = \frac{\rho \nu \ell}{\eta} \quad (12.68)$$

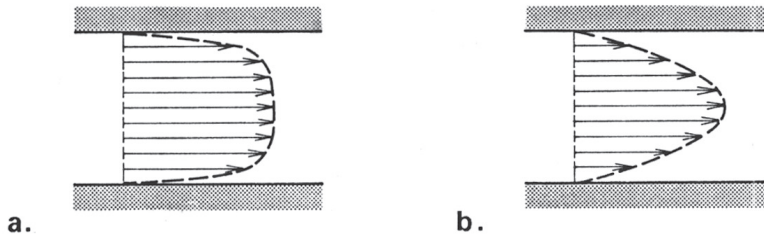
waarin

- ρ = de soortelijke massa van het medium,
- ν = karakteristieke snelheid van het lichaam ten opzichte van het medium,
- ℓ = karakteristieke afmeting van het lichaam,
- η = viscositeit van het medium.

Reynolds heeft proeven gedaan met de stroming van media door buizen. Het bleek experimenteel inderdaad dat stromingen van verschillende media door buizen met verschillende diameters eenzelfde gedrag vertoonden indien de Re -getallen eenzelfde waarde hadden. Opgave van het getal van Reynolds is dus voldoende om de stroming door een pijp te karakteriseren. Dit geldt ook voor de stroming in of rondom een ander voorwerp.

Bij hoge Re -waarden overheersen de traagheidskrachten in de stroming. De stroming heet dan turbulent. De stroming in een buis is dan gekenmerkt door een min of meer uniforme snelheidsverdeling over de gehele buisdoorsnede. Zie figuur 12.18.a. Voor gladde rechte buizen is aangetoond dat dit type stroming ontstaat bij $Re > 2300$.

Voor lagere waarden van Re ontstaat een geheel andere type stroming waarbij de viskeuze krachten dominant zijn. Zie figuur 12.18.b. Het snelheidsprofiel is nu parabolisch. Deze stroming heet laminair.



Figuur 12.18 Stroming door een buis. a) Turbulente stroming ontstaat bij hoge Re -waarden. Het snelheidsprofiel is uniform. b) Laminaire stroming ontstaat bij lage Re -waarden. Het snelheidsprofiel is parabolisch.

De beide stromingsbeelden hebben een geheel verschillend karakter. Voor technische toepassingen wordt bijna altijd de turbulente stromingsvorm gekozen. Door de overheersende invloed van de traagheidskrachten is de invloed van de (temperatuurafhankelijke) viscositeit te verwaarlozen. Voor de turbulente stroming geldt de in § 12.7.2 gegeven formule

voor de weerstandskracht. Uiteraard is vergelijking alleen zinvol indien ook vormovereenkomst is bereikt tussen de te beschouwen systemen (bijvoorbeeld de buis). Voor de vergelijking van twee stromingen moet dus aan twee eisen zijn voldaan:

1. vormsimilariteit en
2. gelijke Re -waarden.

12.8 Beperkingen bij modelproeven

Alhoewel de verschillende schaalwetten de regels geven waaraan bij modelproeven moet worden voldaan, ontstaan dikwijls grote moeilijkheden bij de uitvoering ervan. Een aantal beperkingen worden toegelicht.

Voorbeeld Het verkleinen of vergroten van een schaal voor het doen van experimenten met modellen heeft beperkingen dus in de praktijk kan niet oneindig verkleind of vergroot worden. Bij het geometrisch verkleinen van een onderdeel moet er aan gedacht worden dat voor het behoud van een gelijke vormfactor alle afmetingen evenredig met een karakteristieke lengte moeten worden verkleind. Hiertoe behoort in principe ook een afmeting als de oppervlakteruwheid. Deze grootte is in de meeste gevallen zeer moeilijk mee te verkleinen, waardoor afwijkingen in de schaalwet kunnen ontstaan.

Ook moet bedacht worden dat spelingen en toleranties met de schaalfactor mee moeten worden verkleind. Een as van bijvoorbeeld 10 mm kan zonder grote moeite vervaardigd worden met een onnauwkeurigheid van 10 μm (0,01 mm). Dat betekent dat de werkelijke maat van de as bijvoorbeeld tussen 9,990 en 10,000 mm ligt. Indien deze as in een gat zou moeten kunnen glijden, zal dit gat een afmeting hebben van bijvoorbeeld tussen 10,005 en 10,025 mm. Bij montage zal een speling ontstaan van maximaal 35 μm (0,035 mm) en minimaal 5 μm .

Reeds een schaalverkleining met een factor $S_l = l_m/l_0 = 1/10$ leidt tot moeilijkheden. Niet alleen moeten de toleranties ook met een factor 10 verkleind worden, waardoor deze een moeilijk te fabricerbare grootte krijgen. Ook de uiteindelijk bereikte speling zal een factor 10 kleiner worden, waardoor de afmetingen van grote stofdeeltjes benaderd worden en een geheel ander glijgedrag mogelijk wordt. Bovendien zullen eventueel optredende vervormingen nu relatief een veel grotere invloed hebben.

Voorbeeld Ook de gewijzigde invloed van belastingen bij veranderende dimensies is een algemeen probleem bij modelproeven. Het probleem treedt duidelijk naar voren bij modelproeven aan tandwielen. Alleen bij laagbelaste tandwielen is het zinvol een hoge tandnauwkeurigheid te vereisen. Voor hoogbelaste tandwielen is dat zinloos omdat onder bedrijfsomstandigheden toch een andere tandvorm optreedt dan onbelast tijdens de fabricage. Hierdoor ontstaat de moeilijkheid bij modelproeven op verkleinde schaal: de schaalverkleining vereist hoge relatieve nauwkeurigheden, terwijl de optredende belasting dat zinloos maakt. Dit geeft dus in sommige gevallen de noodzaak om dit soort tand-

wielconstructies toch op ware schaal te testen.

Voorbeeld Naast dat steeds meer ontwerpen eerst gesimuleerd kunnen worden in een virtuele omgeving, worden - om de kosten van het ontwerpen van vliegtuigen te drukken - nog steeds veel modelproeven op verkleinde schaal uitgevoerd. Om het model, de krachten die erop werken en de stroming er omheen goed te kunnen bestuderen is het gebruikelijk om het model stil te zetten en het medium (lucht) te laten stromen. Een installatie hiervoor waarin (hoge) luchtsnelheden kunnen worden opgewekt heet een windtunnel.

Bij de uitvoering van de test zijn er aspecten waar rekening mee moet worden gehouden. Om te beginnen zijn er de reeds in § 12.2 Schaalfactoren beschreven problemen bij het verkrijgen van een exacte geometrische similariteit. Dan is er de uitdaging het realiseren van een uniforme snelheidsverdeling in de luchtstroming. Ook moet de windtunnel zo gedimensioneerd worden dat de invloed van de tunnelwanden tot een minimum beperkt wordt.

Als aan deze voorwaarden redelijk is voldaan of correctieformules hiervoor zijn opgesteld, moet de schaalwet toegepast worden. De schaalwet luidt dat $Re = \rho \cdot v \cdot \ell / \eta$ eenzelfde waarde moet bezitten voor het origineel en voor het model. Dit geeft problemen omdat zowel het origineel als het model in lucht bewegen. Dan heeft namelijk ρ/η in beide gevallen dezelfde waarde en kan alleen voor de kleinere afmetingen gecorrigeerd worden door het opvoeren van de luchtsnelheid v_m in de windtunnel. Hieraan zijn echter snel praktische grenzen. Indien het origineel ontworpen is voor lage snelheid $v_o = 300$ km/h dan zou bij een windtunneltest met een model van schaal 10:1 (10 keer zo klein) van de ware grootte een luchtsnelheid van 3000 km/h moeten worden bereikt. Nog afgezien van de realiseringsmogelijkheid van een dermate hoge luchtsnelheid zouden nu geheel andere condities zijn gecreëerd, omdat deze snelheid ver boven de geluidssnelheid ligt en daardoor een geheel ander stromingspatroon veroorzaakt.

Het kiezen van een ander medium voor de modelproeven biedt ook geen oplossing. Water lijkt op het eerste gezicht aantrekkelijk omdat de ρ/η -verhouding ongeveer 13 keer zo hoog is als die van lucht. Nu zou echter in de tunnel een waterstroom met een snelheid van $10/13$ van 300 km/h, dus ongeveer 230 km/h, opgewekt moeten worden. Deze opgave is zo mogelijk nog moeilijker dan het creëren van een luchtstroom van 3000 km/h.

Eén oplossing om toch aan de schaalwet te kunnen voldoen - en die dus ook wordt toegepast - bestaat uit het opvoeren van de druk in de windtunnel. Lucht onder verhoogde druk heeft een evenredig verhoogde soortelijke massa, terwijl de viscositeit η niet toeneemt. Deze oplossing is echter kostbaar omdat nu de wanden van de windtunnel bestand moeten zijn tegen deze verhoogde druk. Van dit type windtunnel zijn vanwege de hoge kosten slechts weinig exemplaren gebouwd.

De onderzoekers die niet een dergelijke hogedrukwindtunnel beschikbaar hebben, proberen met allerlei correctieberekeningen de onder foutieve omstandigheden gemeten waarden te corrigeren.

12.9 Samenvatting

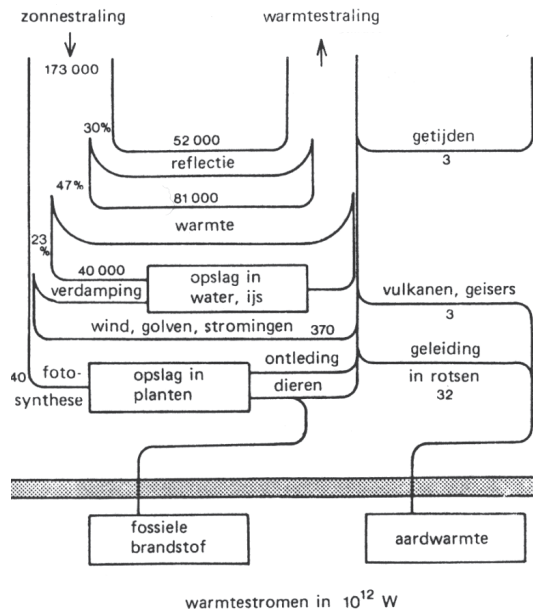
De comparologie betreft de onderlinge vergelijking van technische of fysische processen bij opschaling in verschillende grootheden, maar wordt vooral toegepast bij geometrisch verkleinen en/of vergroten. Om deze techniek te kunnen toepassen zijn voor veel voorkomende werktuigkundige processen en constructies statische en dynamische schaalwetten afgeleid. Te zien is dat in sommige gevallen alleen het materiaal van invloed is en in andere gevallen de afmetingen. Ook wordt veelvuldig in de stromingsleer gebruik gemaakt van schaalwetten waarbij de wet zodanig is omschreven dat een kental (dimensieloos getal) ontstaat. Het Reynolds getal is hier het meest bekende voorbeeld van. Door gebruik te maken van comparologie hoeven niet alle variabelen bij de schaling opnieuw te worden berekend. Het toepassen van comparologie, zeker voor het doen van modelproeven verdient de nodige aandacht omdat de schaling snel tegen fysische of praktische grenzen kan aanlopen. De ontwerper dient zich hiervan bewust te zijn.

Hoofdstuk 13

Energie

13.1 Inleiding

De zon, een ster van middelmatige grootte en temperatuur, straalt in totaal $300 \cdot 10^{24}$ Watt vermogen uit. De aarde ontvangt hiervan slechts $170 \cdot 10^{15}$ Watt. In Figuur 13.1 is aangegeven hoe deze energiestroom ten slotte weer op de aarde wordt afgegeven.

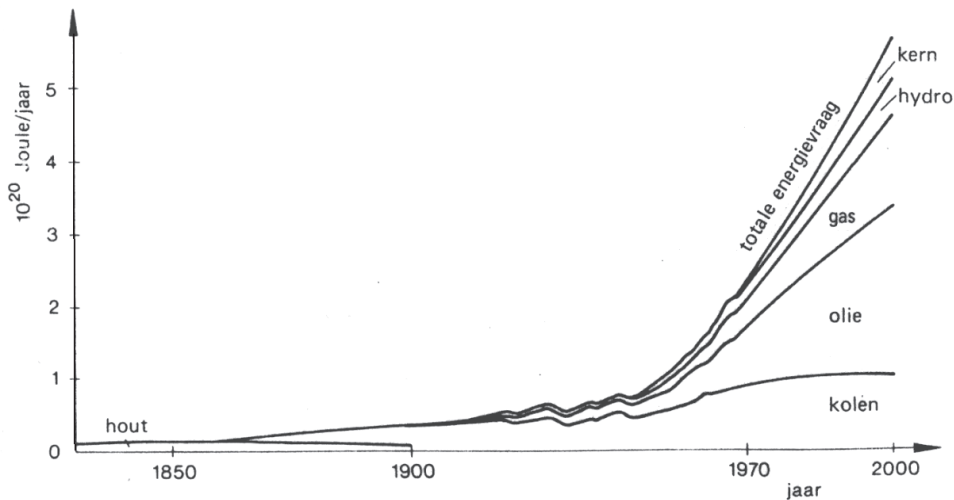


Figuur 13.1 Van de $173 \cdot 10^{15}$ Watt die de aarde aan zonnestraling ontvangt, wordt ruim driekwart direct weer afgestaan. Slechts een zeer klein deel is omgezet in de fossiele brandstoffen.

Een (klein) deel van de vroegere zonnestraling is opgeslagen in de vorm van fossiele brandstof.

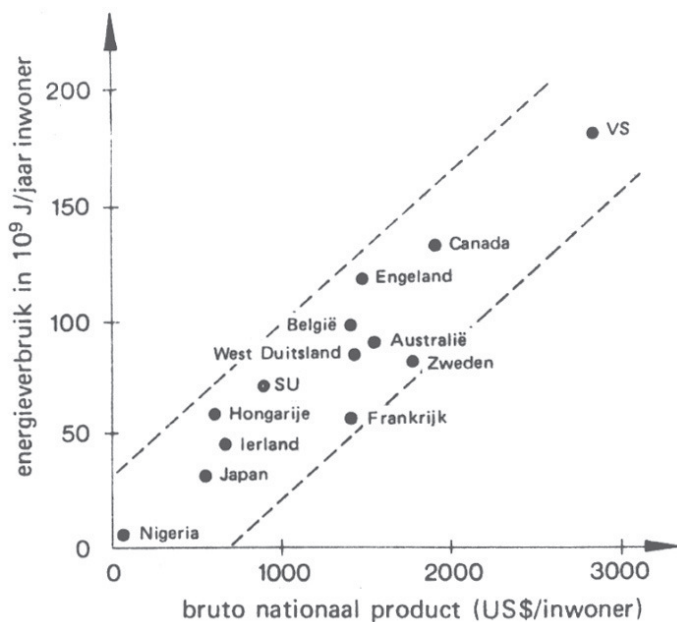
Het huidige wereldenergieverbruik bedraagt ongeveer $2,5 \cdot 10^{20}$ Joule per jaar. Dit komt neer op een gemiddelde energiestroom van $8 \cdot 10^{12}$ W. Deze uit hulpbronnen verkregen energiestroom is reeds groot ten opzichte van de totaal door spierarbeid verkregen energiestroom van naar schatting $0,5 \cdot 10^{12}$ W. Figuur 13.2 geeft hiervan een overzicht. Al vanaf de oudste tijden heeft de mens geprobeerd om zelf geen zware lichamelijke arbeid te hoeven leveren. In het begin werden hiervoor slaven en dieren gebruikt. De hiermee op te wekken krachten en snelheden, en de daarmee te verkrijgen vermogens waren echter te gering. Later werd energie onttrokken aan wind- en waterstromen.

De hiermee beschikbare vermogens waren veel groter; maar nog niet groot genoeg en daarbij was vooral de constantheid van energielevering onvoldoende. Tegenwoordig worden praktisch uitsluitend met fossiele brandstoffen aangedreven motoren gebruikt.



Figuur 13.2 Overzicht van de door de wereld in de loop der jaren verbruikte energieën.

Motoren en andere energie-omzetters zijn in velerlei soorten en grootten verkrijgbaar. Hierdoor worden de energiebehoeften van de moderne mens veroorzaakt. De energie-behoefte is duidelijk gecorreleerd met inkomen. Zie Figuur 13.3.



Figuur 13.3 Energiebehoefte naar bruto nationaal product.

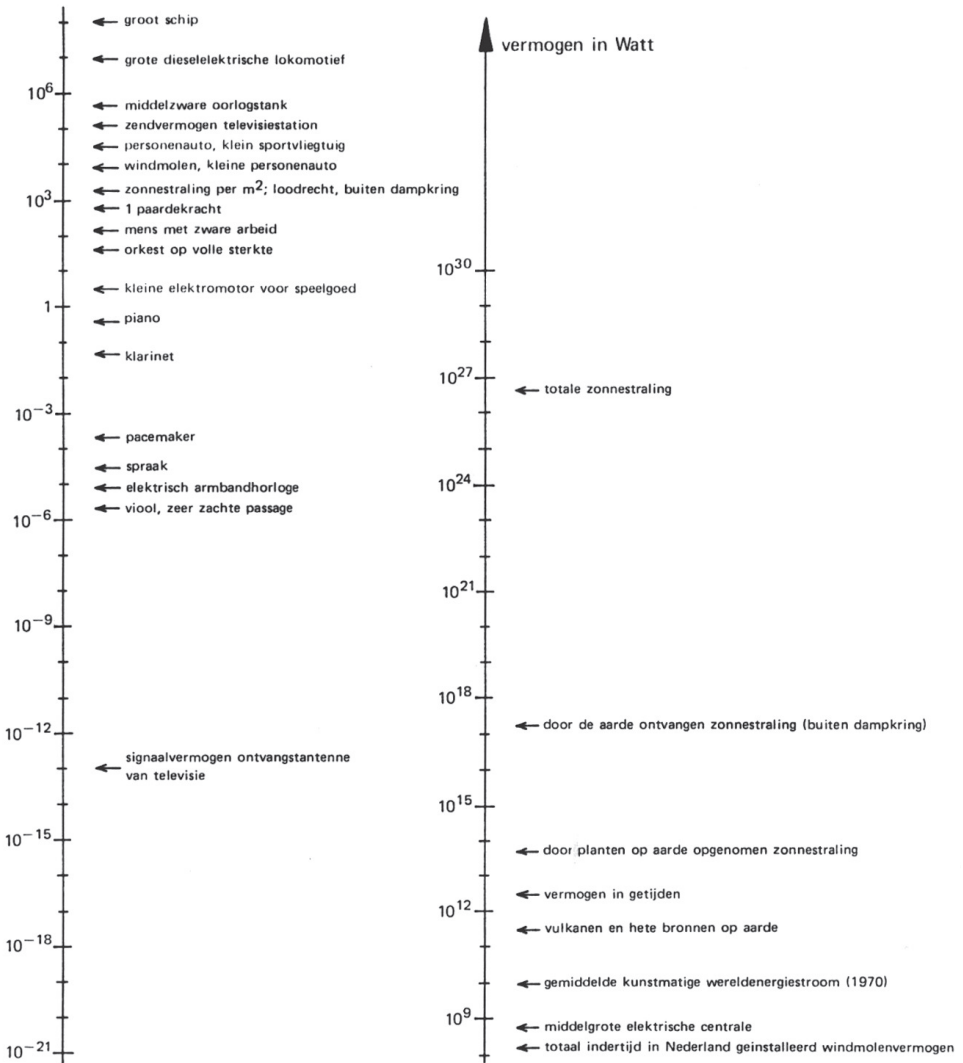
Bij het verkrijgen en het gebruik van energie uit fossiele brandstoffen zijn een aantal theoretische en werktuigkundige aspecten van belang. Deze worden in het volgende besproken. Figuur 13.4 geeft een overzicht van de vermogens van een aantal kunstmatige en natuurlijke energiebronnen en apparaten.

13.2 Warmteleer

13.2.1 Theorie

De in de werkelijkheid voorkomende processen worden theoretisch beschreven met de in Figuur 13.5 gegeven toestandsveranderingen. In dit p - V -diagram zijn de beschrijvingen van de toestandsverandering bij constante druk (isobaar) en die bij constant volume (isochoor) lijnen evenwijdig aan de coördinaatassen. De adiabaat (geen warmte-uitwisseling met omgeving) verloopt steiler dan de isotherm. Het oppervlak ingesloten tussen de doorlopen kromme en de V -as is een maat voor de verrichte arbeid. Wordt de kromme naar rechts doorlopen dan expandeert het medium en is door het medium arbeid verricht. Bij volumeverkleining moet de compressie-arbeid aan het medium worden toegevoegd.

Theoretisch komt een proces na een heen- en een teruggang weer in de oorspronkelijke toestand terecht. In werkelijkheid zijn er afwijkingen. Een omkeerbare adiabaat wordt isentroop genoemd.



Figuur 13.4 Vermogenstabel (1987)

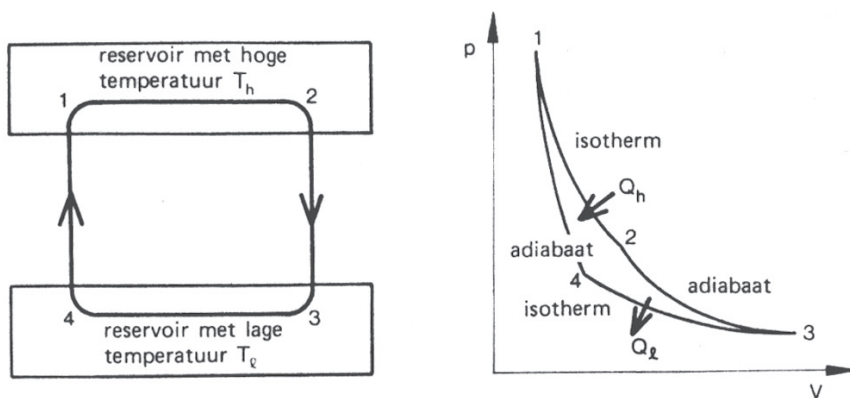
De thermodynamica of warmteleer houdt zich bezig met energietransformaties, dat wil zeggen: de omzetting van de ene energievorm (bijvoorbeeld thermische óf elektrische óf mechanische energie) in een andere.

De twee belangrijke natuurwetten, die deze energietransformaties beschrijven, staan bekend als de eerste en de tweede hoofdwet van de thermodynamica:

1e hoofdwet. Energie kan niet uit niets ontstaan en niet verloren gaan. Deze wet leidt tot energievergelijkingen.

2e hoofdwet. Het is mogelijk arbeid (mechanische energie) geheel in warmte om te zetten, maar omgekeerd is het niet mogelijk om warmte geheel in arbeid om te zetten.

Van de tweede wet bestaan nog andere formuleringen, die geheel anders luiden, maar wel tot elkaar zijn te herleiden.



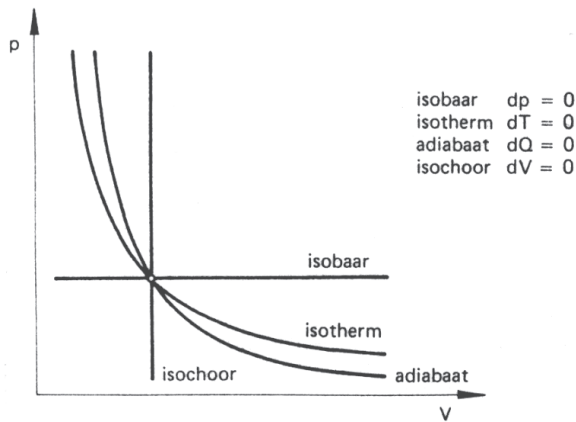
Figuur 13.5 Verschillende toestandsveranderingen getekend in het p - V -diagram. Bij isotherme compressie moet warmte worden afgevoerd om de temperatuur constant te houden. Bij adiabatische compressie blijft deze warmte in het medium en veroorzaakt een hogere druk. Daarom verloopt de adiabaat steiler dan de isotherm.

13.2.2 Carnot proces

Door Carnot is een model opgesteld van een proces waarmee continu arbeid is te verkrijgen uit warmte. Hierbij is een medium gedacht dat, al rondstromende, warmte vanuit een reservoir met hoge temperatuur T_h transporteert naar een reservoir met lage temperatuur T_l . Zie Figuur 13.6.

Tussen 1 en 2 expandeert het medium isothermisch. Hierbij wordt een hoeveelheid warmte Q_h uit het reservoir met hoge temperatuur opgenomen. Het medium stroomt vervolgens ($2 \rightarrow 3$) zonder warmte-uitwisseling (adiabatisch) naar het reservoir met lage temperatuur.

Tijdens $3 \rightarrow 4$ (isothermische compressie) geeft het medium een hoeveelheid warmte Q_l af aan dit reservoir met lage temperatuur. Vervolgens stroomt het medium in traject $4 \rightarrow 1$ (adiabatische compressie) zonder warmte toe- of afvoer terug naar het warme reservoir. Bij 1 aangekomen is de temperatuur van het medium ten gevolge van de compressie weer gelijk aan T_h .



Figuur 13.6 Een kringproces opgebouwd uit twee adiabaten en twee isothermen heet een Carnot-proces. Met een dergelijk proces wordt een maximale hoeveelheid arbeid uit een hoeveelheid warmte gehaald. Het maximum wordt hoger naarmate de temperatuur T_h en T_l verder uit elkaar liggen.

In het p - V -diagram is het ingesloten oppervlak een maat voor de door (of aan, bij linksom doorlopen lus) het proces geleverde arbeid W . Toepassing van de eerste hoofdwet op het kringproces geeft:

$$W = Q_h - Q_l \quad (13.1)$$

Het is duidelijk zo dat een hoeveelheid arbeid W alleen verkregen kan worden door aan een kringloopproces een hoeveelheid warmte Q_h toe te voeren en een hoeveelheid warmte Q_l af te voeren.

Carnot heeft aangetoond dat het beschreven kringproces bestaande uit twee isothermen en twee adiabaten de meeste arbeid verkrijgt uit de minste warmte. Met het Carnot-proces is op de meest gunstige wijze mechanische energie op te wekken uit warmte.

13.2.3 Eerste hoofdwet rendement

Het energetisch rendement η van een warmtemotor is gedefinieerd als de verhouding tussen de verkregen arbeid W en de daardoor benodigde hoeveelheid warmte Q_h . Zie ook Figuur 13.7.

$$\eta = \frac{W}{Q_h} \quad (13.2)$$

Volgens de eerste hoofdwet moet gelden:

$$Q_h = Q_l + W \quad (13.3)$$

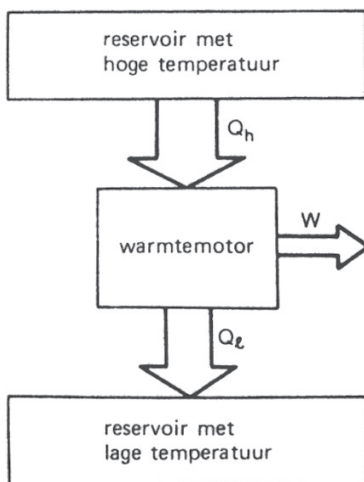
Voor het rendement η geldt dus:

$$\eta = 1 - \frac{Q_l}{Q_h} \quad (13.4)$$

Bij het Carnot-proces vinden de warmtetoever en -afvoer bij constante temperatuur plaats. Onder invoering van de soortelijke warmte c , geldt per kg medium $Q = c \cdot T$. De formule voor het rendement wordt nu:

$$\eta = 1 - \frac{T_l}{T_h} \quad (13.5)$$

Het Carnot-proces levert de grootst mogelijke hoeveelheid arbeid uit warmte en heeft dus het maximaal mogelijke rendement. Uit de formule volgt meteen dat een zo hoog mogelijk rendement ontstaat als de uiterste temperaturen T_{hoog} en T_{laag} zo ver mogelijk uit elkaar liggen.



Figuur 13.7 Een warmtemotor produceert een hoeveelheid mechanische energie W , als een warmtetoever Q_h en een warmteafvoer Q_l plaatsvindt. Steeds geldt $Q_h = W + Q_l$.

Het Carnot-rendement blijft een theoretisch maximum. In werkelijkheid zal met een (veel) lager rendement rekening moeten worden gehouden. De in werkelijkheid realiseerbare processen wijken af van het Carnot-proces, zowel wat betreft de karakteristiek, als wat betreft de theoretische eigenschappen. Bovendien hebben de bestaande machines nog technische onvolkomenheden, zoals bijvoorbeeld verliezen in de vorm van wrijving.

13.3 Warmtemotoren

De technisch gerealiseerde processen, die warmte omzetten in arbeid zijn als volgt in te delen.

	zuigermotor	turbine	geen bewegende delen
inwendige verbranding	ottomotor dieselmotor wankelmotor	gasturbine straalmotor	raketmotor ramjet
uitwendige verbranding	stirlingmotor	stoomturbine gesloten gasturbine	

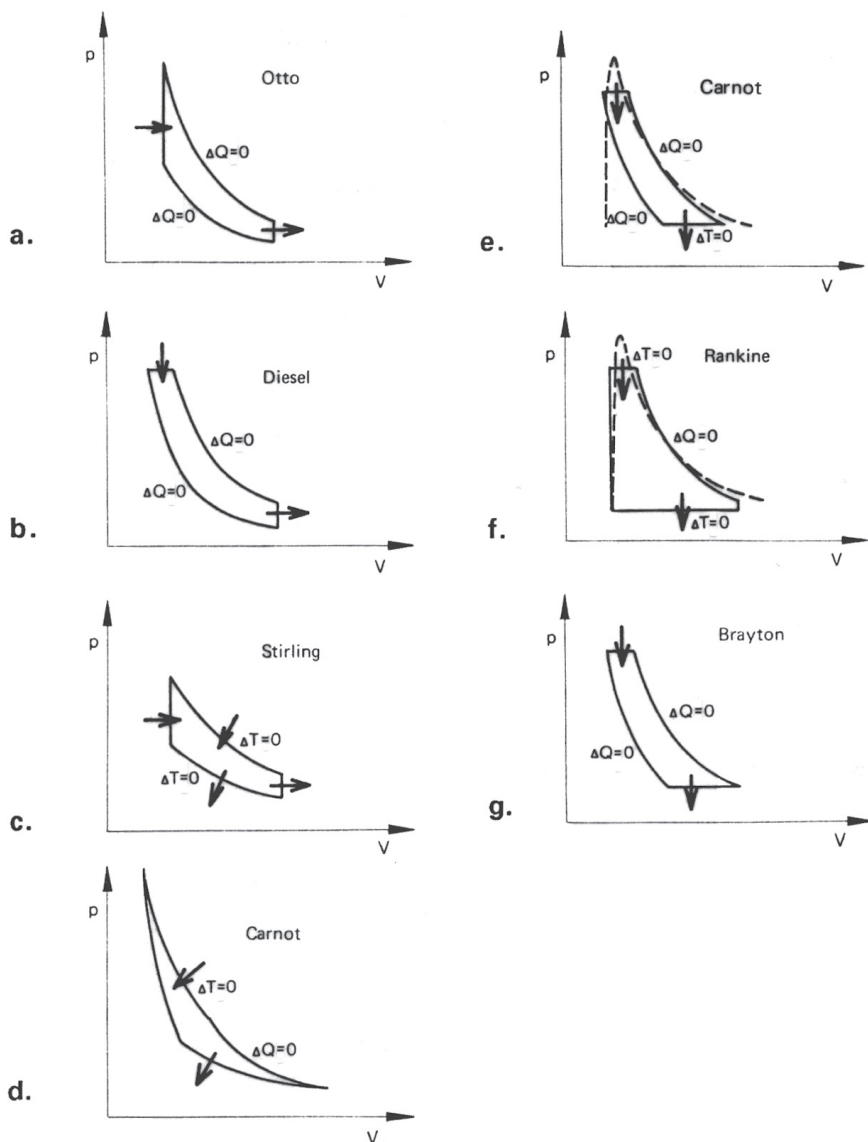
De indeling inwendige/uitwendige verbranding komt praktisch overeen met de indeling open/gesloten systemen. Bij een gesloten systeem is er een medium dat al circulerend de verschillende toestandsveranderingen ondergaat. Het is daarbij mogelijk dat het medium beurtelings in de gas- en in de vloeistoffase verkeert. Een open systeem heeft een toevoer en een afvoer, waardoor het medium wordt toe- dan wel afgevoerd. De stoomlocomotief is een voorbeeld van een open systeem. Steeds wordt vers water toegevoerd; de afgewerkte stoom (stoom die arbeid verricht heeft) verlaat door de schoorsteen de locomotief. Door tussenschakeling van een condensor is van dit open systeem een gesloten systeem te maken. De afgewerkte stoom wordt dan in de condensor gecondenseerd en vervolgens weer als voedingswater aan de ketel toegevoerd.

In alle warmtemotoren zijn drie procesfasen te onderscheiden, namelijk: compressie, verbranding en expansie. Het principiële verschil tussen een zuigermotor en een turbine zit hierin dat bij een zuigermotor de drie fasen in dezelfde ruimte plaatsvinden, terwijl bij een turbine de fasen in verschillende ruimten (compressor, verbrandingskamer, turbine) plaatsvinden. Omdat bij de zuigermotor alles in dezelfde ruimte gebeurt moeten de fasen in de tijd gescheiden worden. Hiervoor is een (meestal complex) kleppensysteem benodigd. Ook moeten een toevoer en een afvoer aanwezig zijn. Bij een turbine kunnen alle fasen continu doorlopen worden. Er is daar geen kleppenmechanisme aanwezig. Het proces als geheel kent geen toevoer en afvoer van medium. In Figuur 13.8 zijn van de in de tabel genoemde warmtemotoren de karakteristieken in het p - V -diagram gegeven.

13.3.1 Zuigermotoren

Bij de ottomotor (benzinemotor) is tijdens de compressie een brandbaar mengsel in de cilinder. Om zelfontbranding te voorkomen kan de compressie niet hoog zijn. Na de ontsteking stijgt de druk snel. Bij de dieselmotor wordt alleen lucht gecompriëerd. De compressie is daarom veel hoger te kiezen. De verbranding vindt meer geleidelijk plaats.

Zowel de ottomotor als de dieselmotor hebben een open cyclus, dat wil zeggen: er is geen circulerend medium. De verwarmde gassen stromen uit in de atmosfeer en vanuit de atmosfeer wordt een nieuw mengsel aangezogen. Het belangrijke gevolg van deze manier van werken is dat geen koeler benodigd is om de uitlaatgassen tot aanzuigtemperatuur terug te brengen. De afgifte van warmte is volgens de tweede hoofdwet onvermijdelijk bij de werving van arbeid. Het vermijden van de terugkoeler bespaart gewicht. Deze motoren leveren daarom een hoog vermogen per kg en zijn daarom aantrekkelijk voor transportabele eenheden.



Figuur 13.8 p - V -Diagram van een aantal warmtemotoren. a) Ottomotor, b) Dieselmotor, c) Stirlingmotor, d) Carnot proces, e) Carnot proces (vloeistof/damp), f) Rankine proces (stoomketel/stoomturbine), g) Brayton proces (gasturbine). De toestandsveranderingen zijn bijgeschreven volgens Figuur 13.5. Met de pijlen is aangegeven waar warmte aan het proces wordt toegevoerd (naar binnen gericht) en waar wordt afgevoerd (naar buiten gericht). Al deze kringprocessen worden rechtsom doorlopen.

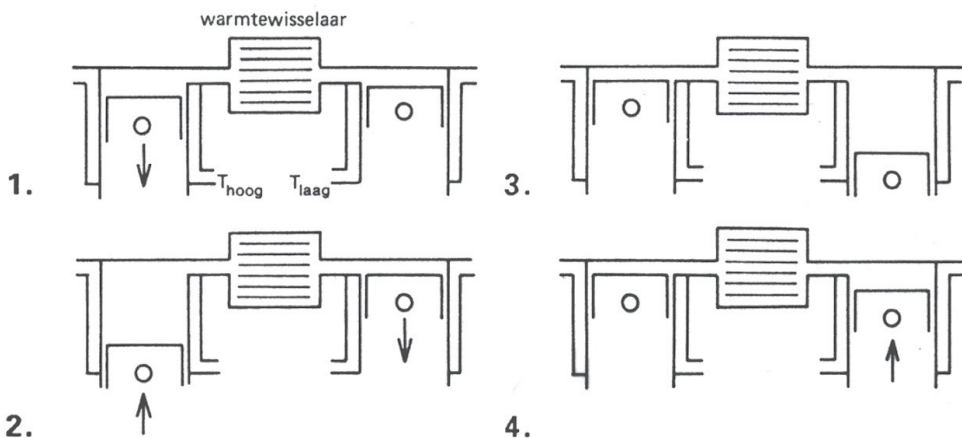
Het in auto's gemonteerde koelwatercircuit heeft weinig te maken met de beschreven onvermijdelijke warmte-afvoer naar een reservoir met lage temperatuur. Het koelwatercircuit is aangebracht om enkele motoronderdelen niet te veel in temperatuur te laten stijgen. Het is aangebracht om technologische redenen, niet om thermodynamische redenen. Als een auto 100 kW levert, moet tegelijkertijd ongeveer 400 kW aan warmte worden afgevoerd. Het overgrote deel van deze hoeveelheid gaat weg met de uitlaatgassen, slechts een klein deel wordt via de radiator afgevoerd.

De stirlingmotor werkt wel met een gesloten systeem. In Figuur 13.9 is de werking verduidelijkt. De motor bestaat uit tenminste twee cilinders die via een warmtewisselaar met elkaar in verbinding staan. De linker cilinder wordt continu verwarmd en heeft de temperatuur T_{hoog} , de rechter cilinder heeft ongeveer de omgevingstemperatuur T_{laag} .

Bij 1 bevindt zich gasvormig medium (bij voorkeur waterstof of helium) in de linker cilinder. Het expandeert bij gelijkblijvende temperatuur en drijft de linker zuiger naar beneden (1 → 2). Het gas neemt warmte op. Alleen tijdens deze expansie levert de motor arbeid.

Vervolgens beweegt de linker zuiger naar boven en de rechter naar beneden (2 → 3), waardoor het gas bij constant volume door de warmtewisselaar stroomt. Het gas geeft hierbij een deel van de opgenomen warmte af.

Tijdens 3 → 4 volgt isothermische compressie in de rechter cilinder. Het gecomprieeerde gas wordt bij constant volume teruggebracht in de linker cilinder (4 → 1). Het gas neemt daarbij warmte op uit de warmtewisselaar. De aanwezige warmtewisselaar vraagt extra gewicht en volume, maar maakt de motor minder gevoelig voor het soort brandstof. Dit type motor veroorzaakt relatief weinig luchtverontreiniging.

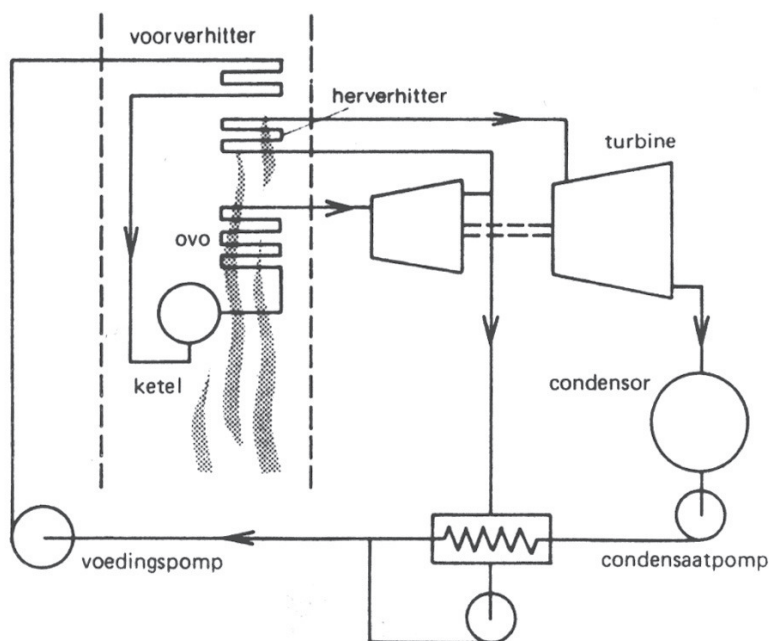


Figuur 13.9 Principe van de stirlingmotor

13.3.2 Turbines

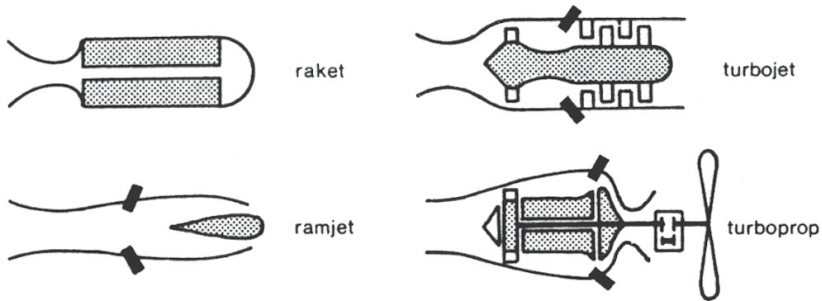
De Rankine en Brayton processen maken beide gebruik van een turbine, maar verschillen in het gebruikte medium. Bij de stoomturbine verkeert het werkende medium (water) gedeeltelijk in het tweefasen-gebied. Bij de gasturbine blijft het medium gasvormig. Voor een stoomproces is de in Figuur 13.8.e getekende kringloop mogelijk. Het proces bestaat uit twee isothermen en twee adiabaten en lijkt dus op een Carnot proces (zie Figuur 13.8.d), hoewel de p - V -karakteristiek verschillend is. De in het schema aangegeven adiabatische compressie vindt plaats in het natte gebied. Omdat dit technisch moeilijk uitvoerbaar is, wordt steeds de karakteristiek van Figuur 13.8.f gebruikt. De geëxpandeerde stoom wordt geheel gecondenseerd en als vloeistof teruggepompt in de ketel. Om technische redenen zijn de werkelijke Rankine processen gecompliceerder uitgevoerd. Zie Figuur 13.10 voor een eenvoudig schema.

Gasturbines bestaan zowel in stationaire als in mobiele eenheden. De grote stationaire eenheden hebben een lager rendement dan de Rankine processen, maar zijn veel vlugger in bedrijf te stellen en dientengevolge in gebruik voor het opvangen van piekvermogens.

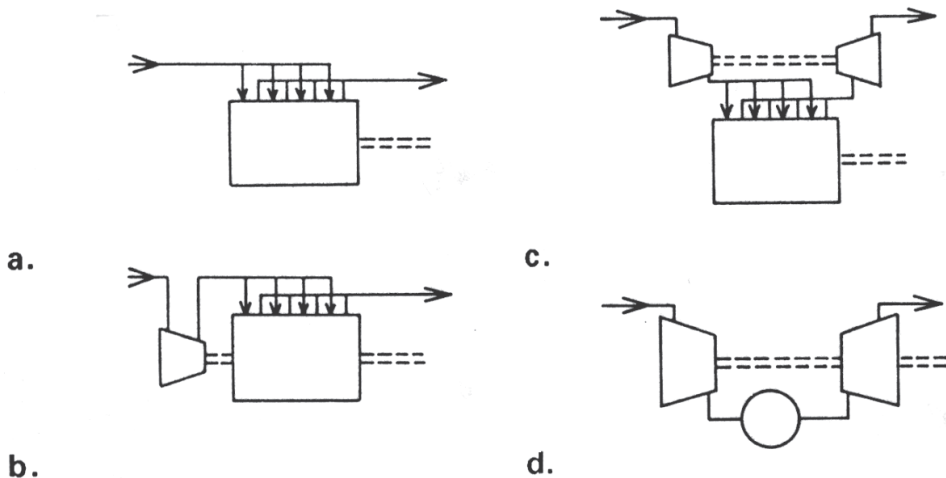


Figuur 13.10 Schema van stoominstallatie met ketel en turbine. Door over- en herverhitting heeft de turbine steeds droge stoom. Het voedingswater wordt voorgewarmd zowel door aftapstoom als door rookgassen.

Mobiele Brayton processen zijn bekend onder de naam straalmotor. Zie Figuur 13.11. In de raket en de ramjet ontbreekt de compressor. Bij alle straalmotoren is het van belang dat de verbrandingsgassen met grote snelheid uitstromen. In Figuur 13.12 is nog aangegeven dat er tussen de zuigermotor en de turbine allerlei hybride vormen bestaan.



Figuur 13.11 Verschillende vormen van straalmotoren. Bij alle straalmotoren stromen de uitlaatgassen met grote snelheid uit. De raket voert behalve brandstof ook oxydant mee. Bij de ramjet ontstaat de luchtcompressie door de (veronderstelde) hoge snelheid. De turbomotoren hebben een eigen compressor. Bij de turboprop wordt een deel van het motorvermogen aan een propeller afgegeven.

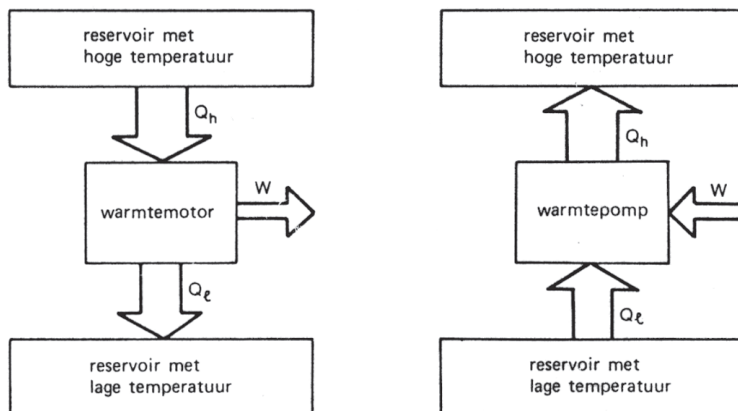


Figuur 13.12 a) Schematische tekening van een zuigermotor, die in (b) voorzien is van een inlaat-compressor, voor het verkrijgen van een betere cilindervulling. c) De compressor is aangedreven door een uitlaatgasturbine. Bij verdere vergroting van de turbine kan aan de turbine het gehele vermogen worden afgenomen. d) Dan kan ook de zuigermotor vervangen worden door een verbrandingskamer en ontstaat het schema van een gasturbine.

13.4 Warmtepompen

13.4.1 Koelprocessen

Het warmteproces van Figuur 13.7 is ook andersom te gebruiken. Bij de theoretische afleiding is verondersteld dat alle toestandsveranderingen omkeerbaar verlopen. Dat geeft eenzelfde karakteristiek die alleen andersom wordt doorlopen. De warmtemotor is dan gewijzigd in een warmtepomp. Zie Figuur 13.13.



Figuur 13.13 Bij een warmtemotor wordt een deel van de toegevoerde warmte Q_h omgezet in arbeid. Het resterende deel Q_l moet worden afgevoerd. Een warmtepomp is in staat om thermische energie te onttrekken aan een reservoir met lage temperatuur. Dit alles is alleen mogelijk als een grotere hoeveelheid warmte $Q_h = Q_l = W$ bij een hogere temperatuur wordt afgevoerd.

Met een warmtepomp wordt warmte vanuit een reservoir met een lage temperatuur overgebracht naar een reservoir met een hoge temperatuur. Een voorbeeld is de koelkast. Figuur 13.14 geeft een uitvoering van een compressiekoelkast en de proceskarakteristiek in het p - V -diagram. Er wordt gasvormig medium gecomprimeerd in de fase $3 \rightarrow 4$. Bij het vloeibaar maken in de condensor (fase $4 \rightarrow 1$) wordt Q_h aan de omgeving afgegeven. In de verdampert onttrekt het circulerende medium de verdampingswarmte Q_l aan de koelruimte. De totaal benodigde arbeid bedraagt W .

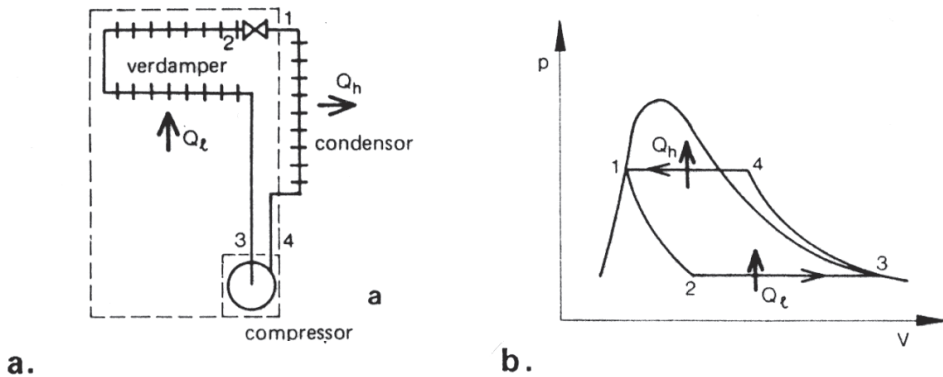
13.4.2 Rendement

Ook voor koelprocessen is een rendement $\eta = \text{resultaat} / \text{inspanning op te stellen}$. In dit geval dus $\eta = Q_l/W$. Onder invoering van de soortelijke warmte c is te schrijven:

$$\eta = \frac{1}{\frac{T_h}{T_l} - 1} \quad (13.6)$$

In de meeste gevallen is $T_h/T_l < 2$, wat betekent dat het rendement groter dan 1 (100%) is. Veel voorkomende praktische waarden zijn $\eta = 4$ à 7. Een lagere koeltemperatuur, dus grotere T_h/T_l -waarde, resulteert in een lagere η . Een waarde $\eta = 4$ betekent $Q_l = 4 W$.

Het is dan mogelijk met een hoeveelheid (hoogwaardige) mechanische energie W een 4 maal grotere hoeveelheid (laagwaardige) thermische energie te onttrekken. De bij hogere temperatuur weer af te geven hoeveelheid warmte bedraagt zelfs een vijfvoud ($\eta + 1$) van de toegevoerde mechanische arbeid W .



Figuur 13.14 Een koelkast. a) Functioneel schema. b) De geïdealiseerde werkingscyclus in het p-V-diagram. Het koelmedium (freon of ammoniak) wordt in de compressor gecomprimeerd ($3 \rightarrow 4$). Het verdichte gas stroomt naar de condensor waar het door de warmteafgifte Q_h in de vloeibare fase (1) komt. Na de expansie ($1 \rightarrow 2$) vindt verdamping plaats ($2 \rightarrow 3$) en wordt Q_l aan de koelruimte onttrokken. In de gasvormige toestand (3) stroomt het medium weer naar de compressor.

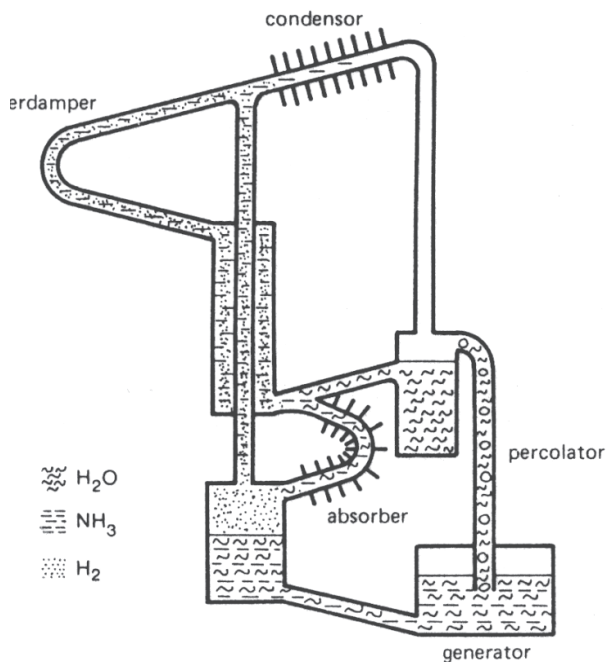
Hieruit volgt een interessante toepassing van de warmtepomp. De installatie kan effectief gebruikt worden voor verwarming bij kleine verschillen tussen T_h en T_l . Zie hiervoor § 13.4.4.

Bij dit alles blijft gelden dat de voor de warmtepomp benodigde hoogwaardige ingangsenegie uiteindelijk weer verkregen is uit warmte met behulp van een warmtemotor.

13.4.3 Absorptie-koelsystemen

In water van lage temperatuur kunnen grote hoeveelheden ammoniakgas oplossen. Bij verwarming van een oplossing komt dit ammoniakgas weer vrij. Op dit principe berust een koelsysteem waaraan alleen warmte behoef te worden toegevoerd. Principieel is het systeem voor te stellen als een combinatie van warmtemotor en warmtepomp. Figuur 13.15 geeft het schema van een absorptie-koelkast. Het rendement van het absorptiesysteem is

laag. De huidige toepassing ligt op het gebied van de zeer kleine vermogens: transportabele koelkasten. Er liggen voorstellen om het systeem ook te gebruiken voor huishoudelijke verwarmingsinstallaties met warmtepomp. Zie § 13.4.4. Het nadeel van het geringe rendement weegt dan niet zwaar omdat de afvalwarmte nuttig gebruikt kan worden, terwijl het systeem het voordeel van een geringere lawaaiproductie heeft.



Figuur 13.15 Principeschema van een absorptiekoelkast. In de absorber neemt het water ammoniakgas op, dat in de generator weer ontwijkt. De ontwijkende damp neemt in een percolatorsysteem wat vloeistof mee omhoog. De ammoniak condenseert in de condensor. De verdamper is in de koelruimte geplaatst en onttrekt daaraan de verdampingswarmte. Vervolgens stroomt het gas terug naar de absorber. Het aangebrachte waterstofgas heeft een functie in de noodzakelijke drukvereffening tussen het hoge-druk deel en het lage-druk deel.

13.4.4 Verwarming met warmtepomp

Met het samenstel van warmtemotor en warmtepomp is een zeer effectieve installatie voor leefruimteverwarming te verkrijgen. Hierbij wordt zowel de afvalwarmte van de warmtemotor als de opgepompte warmte van de warmtepomp benut voor verwarming. Figuur 13.16 geeft het schema.

Het alternatief is de directe omzetting van de uit brandstof verkregen energie Q_i in warmte voor verwarming. In het ideale geval (geen verliezen) is dan ook Q_i beschik-

baar voor verwarming. In het schema van Figuur 13.16 wordt een deel van Q_i omgezet in (hoogwaardige) mechanische energie W , die gebruikt wordt voor de aandrijving van een warmtepomp.

De pomp onttrekt een hoeveelheid Q_l aan de omgeving en geeft de warmte $Q_o = Q_l + W$ af aan de verwarmingsinstallatie.

Met $Q_o = Q_l + W$ en $Q_i = Q_a + W$ is te schrijven:

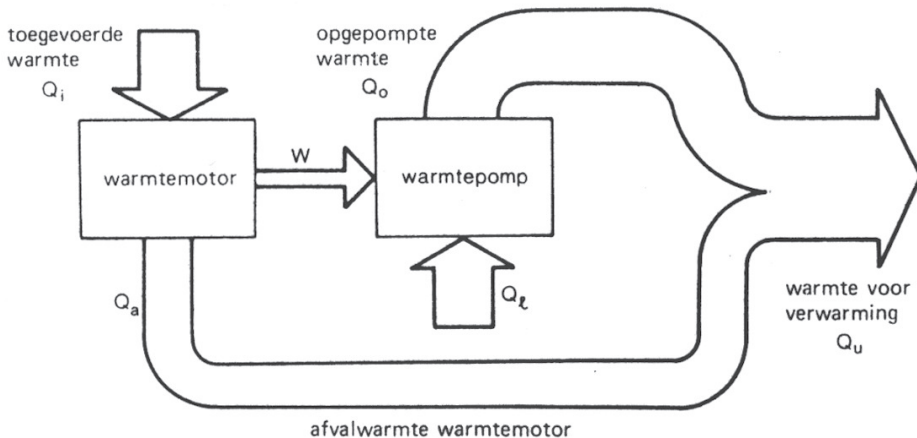
$$Q_u = Q_i + Q_l \quad (13.7)$$

Ten opzichte van de directe omzetting van de toegevoerde energie is nu dus de hoeveelheid Q_l méér voor verwarming beschikbaar. Voor het totaal rendement geldt:

$$\eta_{\text{tot}} = \frac{Q_u}{Q_i} = 1 + \frac{Q_l}{Q_i} = 1 + \frac{W}{Q_i} \cdot \frac{Q_l}{W} = 1 + \eta_{\text{warmtemotor}} \cdot \eta_{\text{warmtepomp}} \quad (13.8)$$

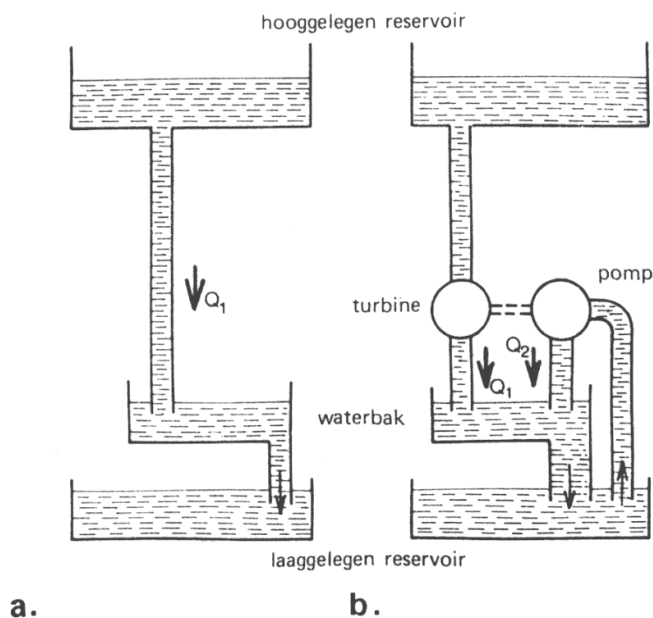
Met reële waarden $\eta_{\text{warmtemotor}} = \frac{1}{4}$ en $\eta_{\text{warmtepomp}} = 4$ volgt voor het totale rendement $\eta_{\text{tot}} = 2$.

Praktische installaties hebben een lager rendement (warmteproductiegetal) $\eta_{\text{tot}} = 1,0-1,9$.



Figuur 13.16 Schema van verwarmingsinstallatie met warmtepomp. De door de warmtepomp opgepompte warmte wordt samen met de afvalwarmte van de warmtemotor gebruikt voor verwarming bij lage temperatuur, zoals bijvoorbeeld voor gebouwen.

Figuur 13.17 geeft nog een analogon van de werking van een met een warmtepomp uitgevoerde verwarmingsinstallatie.

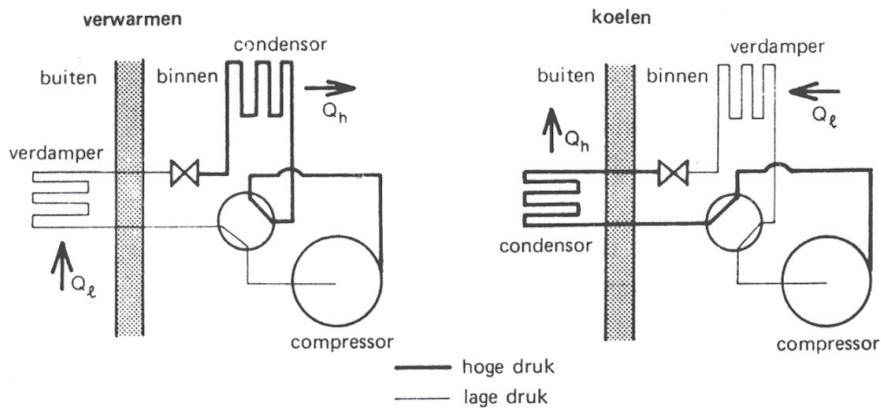


Figuur 13.17 Hydraulisch analogon voor ruimteverwarming met warmtepomp. a) In een waterbak stroomt een hoeveelheid water Q_1 vanuit een hooggelegen reservoir. Uit de waterbak stroomt eenzelfde hoeveelheid naar het laaggelegen reservoir. b) De verbeterde installatie: Aan het vallende water wordt nog energie onttrokken met behulp van een waterturbine. De turbine drijft een pomp aan die een hoeveelheid Q_2 uit het laaggelegen reservoir eveneens in de waterbak pompt. In en uit de waterbak stroomt nu de grotere hoeveelheid $Q_1 + Q_2 > Q_1$.

Zoals vermeld in § 13.4.2 is het rendement van de warmtepomp hoger naarmate de uiterste temperaturen dichter bij elkaar liggen. Daardoor is het zinvol grotere radiatoren met een lage watertemperatuur of luchtverwarming toe te passen (dan wordt T_h laag). De variatie in de buitentemperatuur T_l veroorzaakt de spreiding in het opgegeven rendement. Bij zeer lage buitentemperatuur is het te behalen voordeel gering.

13.4.5 Gecombineerde verwarmings- en koelinstallatie

Uit het eerder gegeven schema in Figuur 13.14 blijkt dat een koelinstallatie twee warmte-wisselaars kent; de condensor en de verdamper. Bij omkeren van de stroomrichting in het circuit verwisselen de functies van condensor en verdamper. Wat condensor was wordt nu verdamper en die onttrekt nu warmte aan de omgeving. Deze warmte wordt in de nieuwe condensor (was: verdamper) aan de (binnen)omgeving afgegeven. Op deze wijze kan op eenvoudige wijze een verwarmingsinstallatie met warmtepomp omgeschakeld worden tot een koelinstallatie, en omgekeerd. Zie Figuur 13.18.



Figuur 13.18 Door een eenvoudige verwisseling van de aansluiting van condensor en verdamper is dezelfde installatie zowel voor verwarming als voor koeling van een (binnen)ruimte te gebruiken.

13.5 Vermogens en rendementen

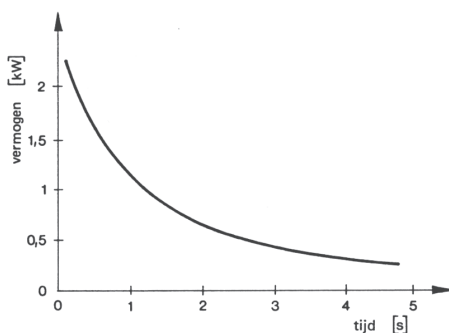
13.5.1 Algemeen

Bij de energetische beschouwingen van alle werktuigkundige machines en apparaten zijn onder andere de volgende algemene punten te onderscheiden:

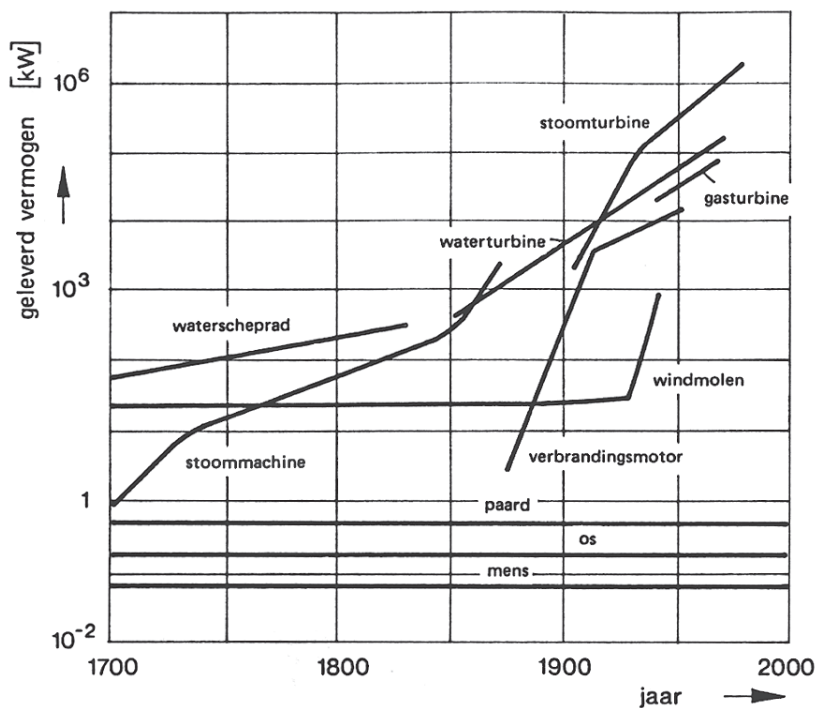
1. De energiestroom van of door een apparaat heeft doorgaans een geheel verschillende waarde, afhankelijk van het feit of het een continu leverbaar vermogen betreft of een piekvermogen. Vele motoren – ook de dierlijke spier – kunnen kortstondig een piekvermogen leveren dat enkele malen groter is dan het continu vermogen. Zie Figuur 13.19.

Figuur 13.20 geeft nog de toename in de geleverde continuvermogens van een aantal machines in de loop der jaren (figuur uit 1987).

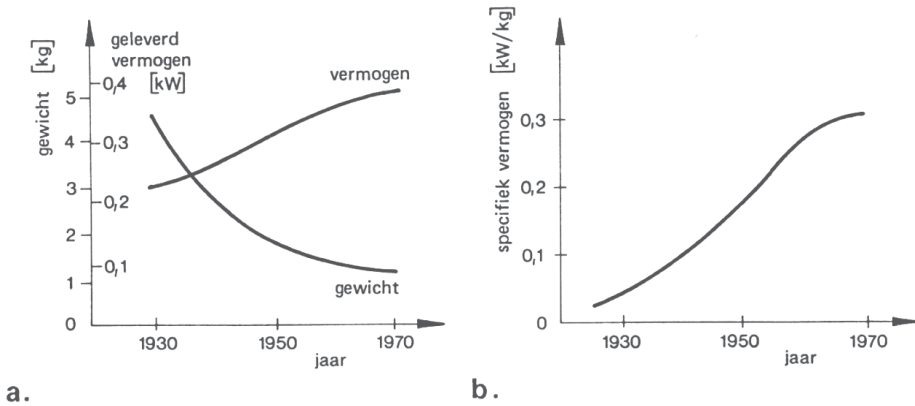
2. Veelal is niet alleen het door een motor te leveren vermogen van belang, maar zijn ook andere gegevens zoals gewicht, afmetingen, aanwezigheid van trillingen, lawaainiveau, enzovoorts van betekenis. Voor transportmiddelen zoals auto's, vliegtuigen en boten is niet alleen de te bereiken snelheid, maar ook de door de motor in te nemen ruimte en massa belangrijk. Voor deze motoren wordt het specifiek vermogen (dit is het per massa-eenheid geleverde vermogen) opgegeven. Figuur 13.21 (uit 1987) geeft de bereikte verbeteringen in het specifiek vermogen van pneumatische boorapparatuur.



Figuur 13.19 Door de mens te ontwikkelen vermogen als functie van de tijdsduur waarin dit vermogen is te leveren. Een vermogen van meer dan 1 kW kan niet langer dan ongeveer 1 s worden geleverd. Voor langere tijd is slechts een vermogen van ongeveer 0,2 kW beschikbaar. Atleten komen tot hogere prestaties. Zij bereiken veelal een veelvoud van de hier gegeven vermogens.



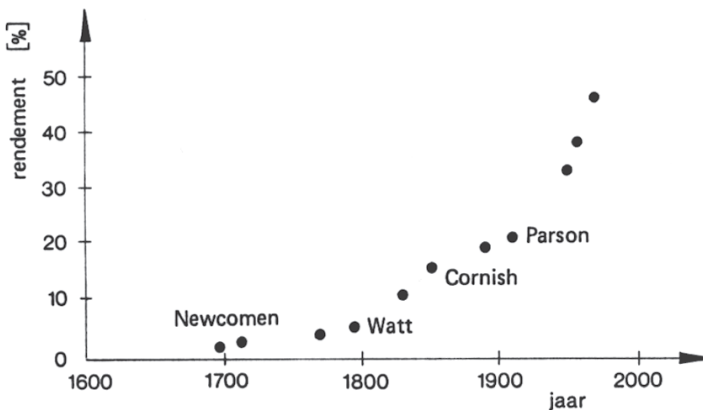
Figuur 13.20 Toename van de geleverde vermogens van een aantal grote machines in de loop der jaren (figuur is uit 1987).



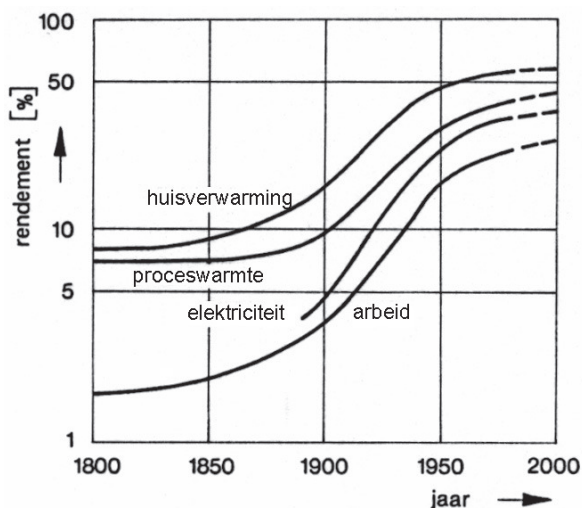
Figuur 13.21 Verbetering van het gewicht en het geleverde vermogen van pneumatische boorapparatuur (1987): a) in de loop der jaren; b) de daaruit berekende specifieke vermogens.

3. Van steeds grotere betekenis wordt het rendement van een motor of apparaat. De energievoorraden in de wereld zijn beperkt en dienen dus zo effectief mogelijk te worden gebruikt. Het rendement van een machine is gedefinieerd en nader besproken in de paragrafen 13.2.3 en 13.4.2.

De technische ontwikkeling van de laatste jaren heeft voor diverse apparaten een aanzienlijke rendementsverbetering bereikt. Figuur 13.22 (uit 1987) laat zien hoe het rendement van de stoomaandrijving is verbeterd van ongeveer nul tot bijna 50%. Figuur 13.23 laat de rendementstoename van enkele andere energiebronnen zien.



Figuur 13.22 Rendementstoename van stoomgedreven machines.



Figuur 13.23 Rendementstoename in de tijd van enkele energiebronnen (figuur uit 1987).

4. In een aantal toepassingen is de snelheid waarmee van de ene bedrijfstoestand naar de andere kan worden overgeschakeld belangrijk. Een elektrische centrale moet voldoende snel aan een veranderende energievraag kunnen worden aangepast. Een verwarmingsinstallatie die slechts lange tijd na inschakelen warmte afgeeft is onaanvaardbaar. Platenspelers en audio- en videorecorders bezitten veelal een servosysteem voor toerentalregeling. Een voldoende snelle toerentalcorrectie is alleen mogelijk met een voldoende snel reagerende motor.

13.5.2 Tweede hoofdwet-rendement ε

In het voorgaande is het rendement η van een machine gedefinieerd met $\eta = (\text{vermogen uitgang})/(\text{vermogen ingang})$. Deze alom gebruikte definitie is gebaseerd op de eerste thermodynamische hoofdwet en geeft dus aan welk deel van de toegevoerde energiestroom effectief kan worden gebruikt aan de uitgang van de machine. Toch zegt dit rendement niet zo veel omdat het niet aangeeft of de toegevoerde energiestroom niet beter had kunnen worden gebruikt.

Ter verduidelijking zijn in Figuur 13.24 twee warmtemotoren met elkaar vergeleken. Beide motoren krijgen 100 eenheden warmte (per tijd) toegevoerd.

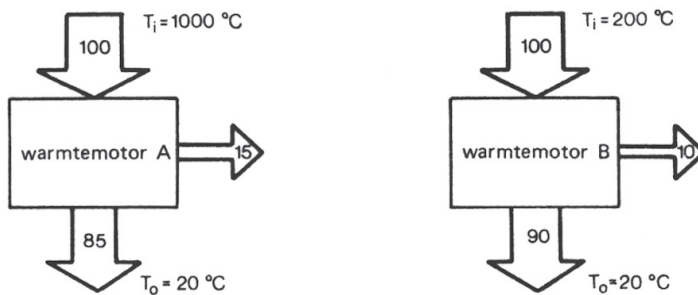
Motor A levert 15 eenheden arbeid (per tijd) en lijkt dus volgens de gegeven rendementsdefinitie een betere motor dan motor B. Toch is dat schijn. De 100 warmte-eenheden van motor A worden toegevoerd bij 1000 °C. Bij een omgevingstemperatuur $T_o = 20$ °C zou

motor A, volgens Carnot (zie 13.2.3), een rendement kunnen hebben $\eta = 1 - (293/1273) \approx 77\%$.

Het maximaal mogelijk rendement van motor B bedraagt $\eta = 1 - (2103/473) \approx 38\%$. Motor B krijgt zijn 100 eenheden warmte-energie bij lagere temperatuur aangevoerd. Daaruit zijn theoretisch niet meer dan 38 eenheden arbeid te verkrijgen.

Omdat motor B 10 arbeidseenheden levert is het een beter werkende machine dan motor A die theoretisch 77 arbeidseenheden zou kunnen leveren en er maar 15 afgeeft.

Het eerste hoofdwet-rendement η zegt dus alleen iets over de verdeling van energiestromen in een machine, maar zegt niets over de kwalitatieve prestatie van deze verdeling. Het zou wenselijk zijn te kunnen aangeven in hoeverre een machine thermodynamisch goed geconstrueerd is.



Figuur 13.24 Vergelijking van twee warmtemotoren. Motor A heeft een thermisch rendement (eerste hoofdwetrendement) van 15% tegen motor B 10%. Toch is motor B een beter technisch ontwerp. Dat blijkt uit de vergelijking van de tweede hoofdwetrendementen; voor motor A 19% en voor motor B 26%.

Daarnaast heeft het eerste hoofdwet-rendement η nog andere nadelen. Reeds genoemd is (§ 13.4.2) dat bij koelprocessen rendementen groter dan 100% voorkomen. Daarmee wordt een vergelijking van het thermodynamische gedrag van warmtepompen met warmtemotoren onmogelijk.

Een derde bezwaar van het eerste hoofdwet-rendement is dat moeilijk uitspraken kunnen worden gedaan over het rendement van installaties die zowel mechanische als thermische energie leveren.

Aan al deze bezwaren wordt tegemoetgekomen door het tweede hoofdwet-rendement, dat ter onderscheiding met de letter ε aangegeven. Dit tweede hoofdwet-rendement ε is op twee manieren te definiëren. In het ene geval wordt uitgegaan van de aan de ingang van de machine toegevoerde energiestroom. Dan wordt berekend hoe groot de uitgaande energiestroom theoretisch maximaal (volgens Carnot) zou kunnen zijn. Het quotiënt van de door de machine geleverde energiestroom en dit berekende theoretische

maximum geeft het tweede hoofdwet-rendement ε . Ook is het mogelijk uit te gaan van de door de machine geleverde nuttige energiestroom. Het quotiënt van de daarvoor theoretisch (volgens Carnot) benodigde energiestroom en de aan de machine toegevoerde energiestroom levert ook het tweede hoofdwet-rendement ε op. Er geldt dan:

$$\varepsilon = \frac{\text{uitgaande energiestroom bij werkelijk ingaande energiestroom}}{\text{theoretisch maximaal mogelijke uitgaande energiestroom}} \quad (13.9)$$

of:

$$\varepsilon = \frac{\text{theor. min. benodigde ingaande energiestroom bij werkelijk uitg. energiestroom}}{\text{ingaande energiestroom}} \quad (13.10)$$

Voor de bovengenoemde motor A gold een thermisch rendement (eerste hoofdwet-rendement) van 15%. Volgens Carnot zouden echter theoretisch 77 arbeidseenheden te winnen zijn geweest. Het tweede hoofdwet-rendement van motor A bedraagt dus $\varepsilon_A = 15/77 = 19\%$. Voor motor B wordt dit $\varepsilon_B = 10/38 = 26\%$.

Het rendement ε is eigenlijk een technologisch rendement. Het geeft aan in hoeverre de geleverde prestatie van een machine onder het theoretisch mogelijke blijft, en drukt daarmee uit in hoeverre de ontwerper zijn vak verstaat. Met dit rendement zijn machines en apparaten goed onderling vergelijkbaar. Uit de definitie van ε volgt dat altijd $\varepsilon \leq 1$, zowel voor warmtepompen als voor warmtemotoren. Daarmee worden ook deze apparaten onderling vergelijkbaar. Voorts is het rendement ε ook bruikbaar voor installaties die zowel warmte als arbeid leveren.

De tabel van Figuur 13.25 geeft een overzicht van de eerste en tweede hoofdwet-rendementen van een aantal machines en apparaten uit 1987. Er blijkt uit dat toen alleen warmtepompen, automotoren en elektrische centrales redelijk goed thermodynamisch functioneren.

	η	ε
centrale	0,3 - 0,4	0,3 - 0,4
waterverwarming	0,6	0,03
oven	0,7	0,08
auto	0,2	0,1
warmtepomp	2,5	0,1 - 0,2
airconditioning	2,0	0,04
destillatie		0,01
vriesdroger		0,02
elektrodialyse		0,01
omgekeerde osmose		0,06

Figuur 13.25 Vergelijking van een aantal eerste en tweede hoofdwet-rendementen (1987).

13.6 Energieopslag

De optredende verschillen tussen de energieproductie en de energieconsumptie maken het wenselijk dat energie tijdelijk kan worden opgeslagen. De verschillende soorten energie zijn elk op hun eigen wijze op te slaan. Zie ook de tabel van Figuur 13.26.

- *Thermische energie.* Warmte is op te slaan door verhitting van een massa. Materialen met een hoge soortelijke warmte zijn in het voordeel. Ook is het mogelijk om gebruik te maken van de smelt- en stollingswarmte. Bij opslag van warmte smelt de gebruikte massa, bij stolling wordt die warmte weer afgegeven.
- *Elektrische energie.* Door een hoeveelheid water op een hoger niveau te brengen kan potentiële energie worden opgeslagen, die naderhand met behulp van waterturbines is terug te winnen. Potentiële energie is ook op te slaan door een vat te vullen met een gecomprimeerd gas. Vliegwielen kunnen een hoeveelheid kinetische energie opslaan.
- *Chemische energie.* De bekende energiedragers steenkool, olie, en gas behoren tot dit type. Bij verbranding komt de opgeslagen energie vrij. Waterstof en methanol zijn op industriële schaal te produceren.

De tabel van Figuur 13.26 geeft de opslagcapaciteit van de verschillende soorten energie per massa en volume. In de tabel zijn ook de aspecten waarop een opslag wordt beoordeeld vermeld.

De beoordeelde aspecten:

- *Gebruikscycli.* De tabel geeft een beoordeling van het 'vat' waarin de energie wordt opgeslagen.
- *Levensduur.* Ook dit heeft betrekking op het 'vat'. Een benzinetank gaat bijvoorbeeld langer dan vijf jaar mee en is als goed beoordeeld.
- *Laad- en ontlaadsnelheid.* De hieraan te stellen eisen zijn enigszins afhankelijk van de toepassing.
- *Ontladingsdiepte.* Het is voordelig als alle opgeslagen energie weer kan worden opgenomen. Een loodaccu gaat kapot bij diep ontladen. Thermische energie bij lage temperatuur is onbruikbaar.
- *Veiligheid.* Een belangrijk aspect, helaas niet verder toegelicht.
- *Rendement.* Dit geeft aan welk deel van de toegevoerde energie weer is af te nemen.
- *Opslagverlies.* Ongebruikt weglekken van de energie bij opslag over langere tijd is nadelig.

Een bijzondere vorm van energie-opslag wordt gevormd door de energie, benodigd voor de vervaardiging van materialen. Zoals uit de tabel van Figuur 13.26 (uit 1987) blijkt vereisen de metalen (vooral aluminium) veel energie bij hun productie. De polymeren vragen relatief zeer weinig energie, zelfs beduidend minder dan glas en karton.

	opslag		gebruikscyclus	levensduur	laadsnelheid	ontladingdiepte	veiligheid	rendement	opslagverlies
	kJ/kg	MJ/m ³							
temp. warmte	360	360	+	+	□/—	—	+	+	□/+
smeltwarmte	1500	3000	+	+	□	□/—	□/—	+	□/+
Ni-Cd-accu	800	200	□	--/□	□	+	—	—	□
Pb-accu	600	150	+	—	□	—	+	—	□
waterkracht	2	2	+	+	□/+	+	□/+	--/□	+
gecompr. lucht	430	80	+	+	□/+	□	□/+	□	+
vliegwiel	70	600	+	?	+	+	□/+	+	--/□
supervliegwiel	360	600	+	?	+	+	□/+	+	--/□
steenkool	25000	40000	+	+	+	+	+	+	+
aardgas, 15 MPa	50000	5000	+	+	+	+	□	+	+
aardgas, vloeibaar	50000	20000	+	+	+	+	--/□	--/□	□/+
stookolie	50000	40000	+	+	+	+	+	+	+
benzine	50000	30000	+	+	+	+	□/+	+	+
waterstof, 15 MPa	120000	1500	+	+	+	+	--/□	+	+
waterstof, vloeibaar	120000	8600	+	+	+	+	—	—	□
waterstof, geabs.	1600	4700	+	+	□/+	+	□/+	+	+
methanol	20000	18000	+	+	+	+	--/□	+	+
waardingsverklaring	+		>10 ⁵	>5		>85		>85	<0,3
	□		10 ³ –10 ⁵	3–5		70–85		70–85	0,3–1,0
	—		<10 ³	<3		<70		<70	>1,0
			jaar		%		%	%	

Figuur 13.26 Theoretische opslagcapaciteit en bedrijfstechnische aspecten van een aantal energiedragers (1987).

13.7 Energietransport

Omdat brandstofwinning, energieproductie en energieverbruik niet op dezelfde plaats gebeuren is transport onvermijdelijk en daarmee samenhangend de transportkosten. Elektrische energie kan met een hoog tot zeer hoog rendement in andere energievormen worden omgezet. Fossiele energieën kunnen alleen met een hoog rendement in warmte worden omgezet. De omzetting van warmte naar andere energievormen gaat met een rendement van ongeveer 30%. De laatste twee opmerkingen gelden voor het eerste hoofdwet-rendement η . Voor de tweede hoofdwet-rendementen zie §13.5.2.

Hoofdstuk 14

Eenheden

In dit boek worden consequent alle fysische grootheden in de wettelijk voorgeschreven SI-eenheden uitgedrukt. Hoewel dit stelsel al in 1960 werd ingevoerd, zijn bepaalde eenheden voor sommige lezers toch nog steeds onvoldoende bekend of ongebruikelijk. Daarom zijn de gebruikte eenheden van de in dit boek voorkomende grootheden nader toegelicht. In Figuur 14.1 is een tabel gegeven.

Indien namen van eenheden voluit worden vermeld, dan hoort dat altijd in enkelvoud en helemaal in kleine letters (onderkast), ook als de naam van de eenheid van een bepaalde persoon is afgeleid. Dus: meter, watt; niet METER, niet meters; niet watts, niet Watt.

Symbolen van eenheden worden geschreven met een kleine letter (ook als de overige tekst in hoofdletter staat) behalve als de naam van de eenheid is ontleend aan de naam van een bepaalde persoon. Achter een symbool komt geen punt (een symbool is geen afkorting).

Symbolen van gecombineerde eenheden worden steeds door een punt gescheiden. Voor het moment van een kracht als eenheid N·m gebruiken en niet Nm; een traagheidsmoment uitdrukken in kg·m² en niet kgm².

Om de eenheden eenvoudiger te kunnen uitdrukken zijn voorvoegsels in gebruik. In het SI zijn de meest gebruikte:

$$\text{n nano} = 10^{-9}$$

$$\mu \text{ micro} = 10^{-6}$$

$$\text{m milli} = 10^{-3}$$

$$\text{k kilo} = 10^3$$

$$\text{M mega} = 10^6$$

$$\text{G giga} = 10^9$$

De keuze van het voorvoegsel is afhankelijk van de numerieke waarde van de uit te drukken

grootheid. Algemeen wordt gestreefd naar eenheden waarbij niet meer dan drie of vier cijfers vóór de komma hoeven te staan en breuken in de maataanduiding vermeden worden.

fysische grootheid		SI-eenheid	
symbool	naam	symbool	naam
l, s, a, \dots	lengte	m	meter basiseenheden
m	massa	kg	kilogram
t	tijd	s	seconde
T	temperatuur	K	kelvin
α	hoek	rad	radiaal
α, β, φ	hoek	°	booggraad
A	oppervlak	m^2	
V	volume, inhoud	m^3	
v	snelheid	m/s	
ω	hoeksnelheid	rad/s	
f, ω	frequentie	Hz	hertz (1/s)
a, g	versnelling	m/s^2	
ρ	soortelijke massa	kg/m^3	
F, W, N, G, \dots	kracht, gewicht	N	newton ($kg \cdot m/s^2$)
T, M	koppel	$N \cdot m$	
σ, τ	materiaalspanning		
E	elasticiteitsmodulus	$N/m^2 = Pa$	pascal
p	druk	$N/m^2 = Pa$	pascal
W, E, Q	energie, arbeid, warmte	J	joule ($N \cdot m$)
P	vermogen	W	watt ($N \cdot m/s$)
I, J	kwadratisch oppervlaktemoment	m^4	
W	weerstandsmoment	m^3	
I	massatraagheidsmoment	$kg \cdot m^2$	
η	dynamische viscositeit	$N \cdot s/m^2 = Pa \cdot s$	
c	veerconstante	N/m	

Figuur 14.1 Uit de vier vermelde basisgrootheden zijn alle andere grootheden af te leiden.

Symbolen van voorvoegsels worden zonder spatie en zonder punt vóór de symbolen van de eenheden geplaatst. Dus: milligram = mg en niet m.g. Het symbool m·g zou een eenheid van een kracht of van arbeid (meter·gram) kunnen zijn. Combinaties van voorvoegsels moeten worden vermeden. 10^7 joule wordt geschreven 10 MJ en niet 1 daMJ (waarbij da het voorvoegsel deca is, oftewel: 10).

Hieronder zijn korte definities van enkele grootheden gegeven.

- Alle krachten zijn in newton uitgedrukt. Een kracht van 1 newton (1 N) geeft aan een massa van 1 kilogram (1 kg) een versnelling van 1 m/s^2 . Andersom geldt, dat de versnelling van de zwaartekracht, gelijk aan $9,81 \text{ m/s}^2$, op een massa van 1 kg een zwaartekracht (gewicht) uitoefent van 9,81 N. Deze waarde is gelijk aan de vroeger gebruikte kilogramkracht 'kgf' of 'kp'.
- Een materiaalspanning, elasticiteitsmodulus of druk van gas of vloeistof heeft een dimensie van krachtdichtheid, dus kracht per eenheid van oppervlakte: N/m^2 . Deze eenheid heeft een officiële benaming: pascal (Pa). Voor een betere overzichtelijkheid is echter de eerste aanduiding (N/m^2) gebruikt. Voor materiaalspanning is de meest geschikte eenheid MN/m^2 , terwijl voor de elasticiteitsmodulus van metalen GN/m^2 beter bruikbaar is. Voor gas- of vloeistofdrukken is vaak kN/m^2 in gebruik om breuken in de maataanduiding te vermijden. De oude eenheid 1 atmosfeer is ongeveer gelijk aan 100kN/m^2 .
- De snelheid (de afgelegde weg per tijdseenheid) moet uitgedrukt worden in m/s. Voor berekening van vermogen, energie of remweg is het gebruik van deze eenheid onvermijdelijk. In dit boek is echter bij sommige grafieken voor een betere voorstelbaarheid de snelheid ook in km/h aangegeven.
- De energie van 1 J is de arbeid die verricht moet worden om een voorwerp met een kracht van 1 N een afstand van 1 m te verplaatsen ($1 \text{ J} = 1 \text{ N}\cdot\text{m}$). Het vermogen dat daarbij geleverd moet worden is afhankelijk van de tijdsduur, waarin deze energie vrij-gegeven wordt. De eenheid van vermogen is watt ($1 \text{ W} = 1 \text{ N}\cdot\text{m/s}$). Alle vermogens – ook de mechanische – worden in watts uitgedrukt. Deze eenheid is dus niet slechts voorbehouden aan elektrische apparaten, zoals de algemene opinie nog is. Het opgeven van vermogens van motoren gebeurt nog steeds niet consequent. Bij verbrandingsmotoren is het vermelde vermogen altijd het aan de as afgegeven vermogen. Bij elektromotoren is meestal het opgenomen vermogen vermeld.
- De soortelijke massa is de massadichtheid, dus de hoeveelheid massa per volume-eenheid: kg/m^3 . De vroeger gebruikte eenheden zoals g/cm^3 zijn voor berekeningen minder geschikt.
- In berekeningen en grafieken wordt voor de frequentie van harmonische trillingen ω de eenheid voor hoeksnelheid gebruikt: rad/s. Omdat het aantal volledige trillingen per seconde beter voorstelbaar is, wordt naast ω ook de frequentie $\nu = \omega/2\pi$

gebruikt, uitgedrukt in hertz ($1 \text{ Hz} = 1/\text{s}$).

Dezelfde redenering geldt voor de snelheid van draaiende toestellen. De hoeksnelheid ω is uitstekend geschikt om bijvoorbeeld vermogens direct uit te rekenen, terwijl het aantal omwentelingen per minuut $n = 30\omega/\pi$ een eenvoudiger beeld van de werkelijkheid geeft.

- De radiaal is de hoek tussen twee stralen van een cirkel, die op de omtrek een boog afsnijden waarvan de lengte gelijk is aan de straal. Voor hellingshoeken (bijvoorbeeld bij schroefdraden, vliegtuigvleugels) is echter de booggraad ($\pi \text{ rad} = 180$ booggraden) meer gebruikelijk.
- Voor de temperatuur is in enkele gevallen gebruik gemaakt van graden Celcius ($^{\circ}\text{C} = \text{K} - 273$) in plaats van K. Dit ook weer om redenen van betere leesbaarheid.

Omdat in een deel van de literatuur en in opgaven van fabrikanten nog steeds oude, niet meer toegestane, eenheden gebruikt worden, geeft de tabel van Figuur 14.2 de omrekeningsfactoren weer.

fysische grootheid	omrekening naar SI-eenheid
kracht, gewicht	$1 \text{ kgf} = 9,8 \approx 10 \text{ N}$
materiaalspanning	$1 \text{ kgf/cm}^2 = 0,1 \text{ MN/m}^2$
elasticiteitsmodulus	$1 \text{ kgf/cm}^2 = 0,1 \text{ MN/m}^2$
druk	$1 \text{ at} = 100 \text{ kN/m}^2 = 100 \text{ kPa}$
energie	$1 \text{ cal} = 4,27 \text{ J}$
vermogen	$1 \text{ pk} = 736 \text{ W}$

Figuur 14.2 Omrekening van oude, niet meer toegestane eenheden naar de SI-eenheden.

In bepaalde vakgebieden wordt veel Engelstalige literatuur geraadpleegd. De tabel van Figuur 14.3 geeft de globale omrekeningsfactoren.

Enkele normen op het gebied van eenheden zijn:

- NEN-EN-ISO 80000 - deel 1 t/m 11: Grootheden en eenheden:
 - NEN-EN-ISO 80000-1 Deel 1 Algemeen - 2013
 - NEN-EN-ISO 80000-4 Deel 4 Mechanica - 2019
- NEN 3049 - Herleiding van eenheden tot SI-eenheden - 1978 nl

fysische grootheid	engelse benaming of afkorting	globale omrekening
lengte	1 inch	= 25,4 mm
	1 foot	= 0,3 m
	1 mile	= 1,6 km
oppervlak	1 square inch	= 6,5 cm ²
volume	1 cubic inch	= 16 cm ³
massa	1 ounce (oz)	= 28 g
	1 pound (lb)	= 0,45 kg
vermogen	1 horsepower (hp)	= 0,75 kW
spanning		
elasticiteitsmodulus	1 psi (pound per square inch)	= 6,8 kN/m ²
druk		
temperatuur	x °F	5/6 (x + 460) K
soortelijke massa	1 lb/in ³	28 · 10 ³ kg/m ³

Figuur 14.3 Tabel van globale omrekenfactoren voor eenheden uit Engelstalige literatuur.

Literatuur

Ansys GRANTA EduPack software, ANSYS, Inc., Cambridge, UK, 2014-2020 (www.ansys.com/materials), Reference Type: Database.

Anthierens, D., *Inleiding tot de materialenleer*, 2 delen, De Sikkell n.v., 1982

1. *Structuur en bereiding*
2. *Eigenschappen en vormgeving*

Ashby M., Shercliff H., Cebon D., *Materials - Engineering Science Processing and Design*. Oxford, UK: Butterworth-Heinemann, 2010.

Barret, C.R., Nix, W.D., Tetelman, A.S., *The Principles of Engineering Materials*, Prentice Hall, 1973

Binnendijk, S., *Sterkteleer*, Technische Uitgeverij H. Stam n.v., 1968.

Bouwman, L.P., *Het aandraaien van bouten*, Staalcentrum Nederland/Staalbouwkundig Genootschap, 1981.

Burr, A.H., *Mechanical Analysis and Design*, Elsevier, New York, 1985

Davis AK, Attarha B, Piefke TJ. *Measuring the strength of the horned passalus beetle*, *Odontotanaeus disjunctus*: Revisiting an old topic with modern technology. *Journal of Insect Science* 2013 Oct 22;13.

Grieve, D.J., *Springs*, Reference Type: Online Source:
<https://mechengdesign.co.uk/PlannedWeb/springs/SpringsOrig1.htm>, 22-3-2001 (revised 2010), view date: 5-5-2015 and 18-7-2022).

Grootkeukenstore. Reference type: Online source:
<http://www.grootkeukenstore.nl/horeca-vrieskast>. View date: 27-04-2015.

Gukhman, A.A., *Introduction to the theory of similarity*, Academic Press, 1965.

- Henze A, Schroeder W. *High performance vehicles*. 2015. RWTH Aachen University. View date: 27-4-2015. Online Source: http://www.aia.rwth-aachen.de/vlueb/vl/fahrzeug-_und_windradaerodynamik/material/High_performance_vehicles_english.pdf
- Holmes, R., *The characteristics of mechanical engineering systems*, University of Sussex, Pergamon Press, 1977.
- Hubka, V., Andreasen, M.M., Eder, W.E., *Practical studies in systematic design*, Butterworth, 1988
- Juvinall, R.C., *Fundamentals of machine component design*, John Wiley, 1983.
- Kabus, K., *Mechanik und Festigkeitslehre*, Carl Hanser Verlag, 1973.
- McMahon, T.A., Bonner, J.T., *On size and life*, W.H. Freeman and Company, New York, 1983
- Meriam, J.L., *Engineering Mechanics*, 2 delen, John Wiley, 1980-2003.
1. *Statics*
 2. *Dynamics*
- Molian, S., *Mechanism design*, Cambridge University Press, 1982.
- Morrison, D., *Engineering Design*, McGraw-Hill, 1968.
- Nederlands Normalisatie Instituut, *Normen voor Werktuigbouwkunde*, NEN-bundel 1, Nederlands Normalisatie Instituut, Delft.
- Pawlowski, J., *Die Ahnlichkeitstheorie in der physikalisch-technischen Forschung*, Springer, 1971.
- Ringhandt, H., *Feinwerkelemente*, Carl Hauser Verlag, 1974.
- Rolls-Royce Power Systems AG. *Diesel Engines Overview*. View date: 27-4-2015. Online Source: <http://www.mtu-online.com/mtu/products/diesel-engines-overview>
- Rosenthal, D., Asimow, R.M., *Introduction to properties of materials*, Van Nostrand Reinhold, 1971.
- Schmidt-Nielsen K. *Animal physiology*. Prentice-Hall; 1960.
- Shigley, J.E., Kicker, J.J., *Theory of machines and mechanisms*, McGraw-Hill, 1980
- Smith, K., *Mechanical and Engineering Principles*, Volume 1, Pitman Education Ltd., 1981.
- Trylinski, W., *Fine mechanisms and precision instruments*, Pergamon Press, 1971.
- Wyatt, O.H., Dew-Hughes, D., *Metals, Ceramics and Polymers*, Cambridge University Press, 1974.

Index

- aandrijving, 27, 269
- aangrijpingspunt, 80
- aansluitspanning, 65
- aanstromingshoek, 127
- absorptie-koelsysteem, 360
- adiabaat, 349
- aftrekpunt, 51
- aluminium, 215, 217, 230, 324
- amorf, 225, 228
- amplitudekarakteristiek, 288
- amplitudeverhouding, 288
- amplitudeversterking, 296
- antiblokkeersysteem, 112
- aramidevezel, 237, 268
- asymptotisch stabiel, 138
- axiaal kwadratisch oppervlaktemoment, 207

- bedrijfspunt, 274, 275
- bedrijfspunt last, 277
- bedrijfspunt motor, 277
- benzinemotor, 272
- bevestigingsschroefdraad, 187
- bewegingsschroefdraad, 186, 187
- bindingsenergie, 222
- bindingskracht, 221, 222, 231
- bladveer, 255–258, 262
- blijvende rek, 214
- blokkerend achterwiel, 159, 162, 164
- blokkerend voorwiel, 159, 161
- blokschema, 45, 143, 289

- blokschema's, 45
- bode-diagram, 289
- Brayton-proces, 355, 357, 358
- breukbelasting, 267, 319
- breukrek, 216
- breukspanning, 213
- brugvorming, 235
- buiging, 40, 207, 209, 255

- Carnot, 351
- Carnot-proces, 352, 353
- centrifugaalkracht, 333
- centrifugaalpomp, 190
- cilindervormige rompvorm, 155
- comparologie, 315, 346
- compensatie, 198, 311
- compensatiekracht, 199
- compensatieveer, 199
- composiet, 229, 236
- composietveer, 267
- compressie-arbeid, 349
- constructie-element, 134
- constructiestaal, 215
- constructieve oplossing van krachtversterking, 203
- contactkracht, 20, 24–27, 81
- continu vermogen, 364
- covalente binding, 221, 226

- deelsysteem, 33, 97, 104
- dierlijke spier, 271, 364

- dieselmotor, 332, 354, 355
differentiaaltakel, 193
differentiator, 289
differentiëel, 174
differentiërend systeem, 291, 296
directe koppeling, 274, 275
draaddikte, 245
draadprofiel, 187
draagkracht, 125
draagvlak, 125
draaiveer, 256
driehoekige rompvorm, 155
driehoekvormige veer, 258
droge wrijving, 110, 114, 118, 119, 121, 124
drukbalans, 114
drukkingspunt, 151
drukspanning, 206, 207
druksterkte, 232
drukveer, 149, 242, 252
dynamisch gedrag, 20, 282
dynamisch systeem, 20, 21, 23, 285
dynamische kracht, 24, 62
dynamische schaalwetten, 328
dynamische viscositeit, 121
- eerste hoofdwet, 352
eerste hoofdwet rendement, 352, 368
effectieve veerstijfheid, 265
eigenfrequentie, 297, 299, 300, 334
elasticiteitsgrens, 213, 214
elasticiteitsmodulus, 212, 214, 325
elastische energie, 149, 254
elastische rek, 211, 213, 215
elastische vervorming, 216, 255, 267
elektrische spanning, 18
elektromotor, 64
energetische schaalwetten, 335
energie, 59, 347
energie-uitwisseling, 148
energieopslag, 254, 370
energieopslag per veervolume, 259
energieopslag veer, 254
- energieerendement, 60, 179, 181, 186
energiestroom, 347, 364, 369
energietransport, 371
energieversterking, 194, 197
Euler, 211, 325
evenwicht, 67
evenwicht van een systeem, 82
evenwichtstoestand, 68, 138, 222
evenwichtsvoorwaarde, 23, 83
evenwichtsvoorwaarden, 84
- fasekarakteristiek, 288, 295
faseverschilhoek, 288, 300
fictieve wrijvingscoëfficiënt, 187
fietsrem, 166
frequentiegedrag, 295
frequentiekarakteristiek, 289, 293, 302
- gasturbine, 354, 357
geblokkeerd wiel, 157
gedempt massa-veer systeem, 304
gelijkvormigheidsleer, 315
geometrische schaalfactor, 316, 338
gereedschapstaal, 217
geremd rollend wiel, 158
gesloten systeem, 354
getal van Reynolds, 343
getransformeerde lastkarakteristiek, 276, 279, 281
gewichtskracht, 84
gietijzer, 230, 231
glas, 228
glasvezel, 236
glijdingsmodulus, 244
glijlager, 133
grafische systeembeschrijving, 293
- halfgeleider, 228
hangend katrol, 169
hardheid, 231
hefboomwerking, 165
hellend vlak, 177
hellend vlak met wrijving, 179

- hellend vlak zonder wrijving, 177
hellingshoek, 151, 178, 217
hydraulisch axiaal lager, 191
hydraulisch hellend vlak, 190
hydraulisch servosysteem, 195
hydraulische wig, 190
hydrodynamische aslagers, 123
hydrodynamische axiaal aslager, 124
hydrodynamische radiaal aslager, 124
hydrostatisch dubbel vlaklager, 123
hysteresis, 61
- indifferent, 137, 138, 148, 198
indifferent evenwicht, 155
indifferent gedrag, 137
indifferent systeem, 138, 148
indifferente stabiliteit, 140
ingangsenergie, 59, 60, 149, 203
ingangssignaal, 19, 20, 46, 55, 246, 250, 285, 286
initiële lengte, 243
instabiel, 51, 137
instabiel systeem, 148, 198
instabiliteit, 51, 137
integrator, 289, 294, 295
integrerend blok, 289
integrerend systeem, 289, 290, 293
Interactie, 53, 202
intreewig, 152
invloed van de omgeving, 17, 33, 55
inwendig moment, 29
inwendige kracht, 31, 32, 42
ion-binding, 221, 228
isentrop, 349
isobaar, 349
isochor, 349
isotherm, 351
- katrol, 169
kental, 339
keramiek, 228
keramisch materiaal, 215
ketenverstijving, 235
- kniehefboom, 175
knikspanning, 211, 325
knikveiligheid, 262
koelkast, 335, 359
koelproces, 359
koolstofgehalte, 231, 244
koolstofvezel, 216, 236
koppel, 67
koppel-toeren-diagram, 278
koudvormen, 231
krachtbaan, 59, 194
krachtcomponent, 68
krachtontbinding, 175
krachtvector, 68, 69
krachtversterking, 170, 175, 178, 191, 198, 202
kringproces, 352
kristallijn, 225, 226
kristallisatie, 235
kritische spanning, 211
kwadratisch oppervlaktemoment, 153, 208
- labiel bedrijfspunt, 275
labiel evenwicht, 138
lagerverhouding, 116
lastkarakteristiek, 272
lastmoment, 275, 310
legeringsbestanddelen, 231
lichaam, 67
lichtgedempt systeem, 306
logaritmische schaalverdeling, 296, 302
luchtschroeven, 272
luchtveer, 262
luchtweerstand, 127, 332, 341
- massa-veer systeem, 299
massacompensatie, 311
massawerking, 291
materiaalspanning, 205, 207, 212, 255, 259, 317, 319, 321, 330, 375
materiaalsterkte, 217
materialen, 221

- mathematisch model, 44
 maximale energie-overdracht, 311
 mechanisch model, 45
 mechanische versterkers, 165
 meekoppeling, 51, 192
 meetsysteem, 308
 metaal, 230, 231
 metacenterhoogte, 154
 metallische binding, 222, 226
 mitchell-blok, 190
 model, 113, 121, 129, 309, 315, 339
 modelvorming, 43
 moment, 67
 momentversterking, 36
 motor-last combinatie, 310
 motor-last-koppeling, 274
 motorkarakteristiek, 270
 motormoment, 276, 279, 310

 negatieve veerstijfheid, 243
 niet-lineaire overbrengingsverhouding, 166
 niet-lineaire trekarakteristiek, 215
 niet-lineariteit, 53
 niet-zelfremmend, 181
 normaalkracht, 24, 70, 81
 normaalspanning, 206

 omgeving, 17, 18
 ondersteuningskracht, 84
 onderverdeling, 228, 338
 onderwatervolume, 151
 onderzeeboot, 342
 open systeem, 354
 ophangkracht, 84
 optelpunt, 48, 52, 53
 opwaartse kracht, 139, 150
 ottomotor, 354
 overbrenging, 165, 264, 276
 overbrengingsverhouding, 46, 48, 166, 171, 248, 279, 300, 339

 parallele ketens, 50

 parallelschakeling, 245
 piekvermogen, 364
 plastische rek, 213, 227
 plastische vervorming, 197, 213, 226
 pneumatische versterker, 196
 polair kwadratisch oppervlaktemoment, 208
 pomp, 342
 proportionaliteitsgrens, 213
 puntlagers, 117

 raceauto, 342
 raket, 358
 ramjet, 358
 Rankine proces, 357
 reactiekracht, 28
 reactiemoment, 28
 rechtdoorgaande overbrengingsverhouding, 50
 rechthoekig ponton, 151
 rechthoekige rompvorm, 155
 remweg, 112, 119, 375
 rendement, 179, 275, 352, 359
 resultante, 68, 87
 roeiboort, 45
 rollende wrijving, 129, 132, 134
 rolweerstand, 130
 rolweerstandcoëfficiënt, 131
 rondgaande overbrengingsverhouding, 51
 roterende massa, 333
 rubber, 120, 213, 215, 229, 234, 235, 267
 rubberveer, 262, 310

 schaalfactor, 315
 scheidingsfrequentie, 300
 schip, 342
 schroefdraad, 177, 183
 schroefveer, 244, 245, 255, 256, 262
 schuifspanning, 121, 205, 206, 210, 226, 256, 267, 327
 seriegeschakeld systeem, 49

- serieschakeling, 50
 serieschakeling (veren), 247
 servosysteem, 195
 sinusvormig signaal, 286, 295, 298
 smeltpunt, 224
 spanning, 44, 189, 205, 210–214, 216, 256, 259, 318
 specifiek vermogen, 338, 364
 specifieke sterkte, 236, 321
 specifieke stijfheid, 321
 speling, 62, 112, 344
 spijkertrekker, 165
 spiraalveer, 335
 sprongfunctie, 286
 sprongresponsie, 286, 293
 staal, 111, 175, 212, 215, 219, 228, 231, 239, 244, 324
 stabiel, 23, 137, 138, 198
 stabiel bedrijfspunt, 275
 stabiel systeem, 23, 143, 147
 stabiele evenwichtstoestand, 222
 stabiliseren met massa, 145
 stabiliseren met veer, 146
 stabiliseren met wrijving, 148
 stabiliserend systeem, 145
 stabiliteit, 51, 133, 137
 stabiliteit van geremde voertuigen, 159
 stabiliteit van vaartuigen, 150
 stabiliteit van voertuigen, 157
 stabiliteitsbalk, 139
 stabiliteitsgebied, 141
 stabiliteitssituatie, 139
 stabiliteitsvoorwaarde, 145
 stationair systeem, 45
 stationaire toestand, 274, 282, 287, 311
 statisch systeem, 20, 22, 137, 285, 297
 statische schaalwetten, 317
 sterkte, 40, 95, 216, 229, 266, 321
 stick-slip, 112, 113
 stijfheid, 95, 216, 266, 321
 stirlingmotor, 356
 stoomturbine, 269, 355, 357
 straalmotor, 358
 systeem, 17, 18, 43, 67, 82, 95
 systeembenadering, 17
 systeembeschrijving, 19
 systeembeschrijving in blokschema, 289
 systeemeigenschap, 19, 137
 systeemgedrag, 17
 systeemgrens, 17, 18
 systeemgrenskracht, 24, 115
 systeemleer, 17
 systeemparameter, 21, 137, 148
 systeemtechnische oplossing van krachtversterking, 203
 tandwieloverbrenging, 34
 tandwielvertraging, 20, 35, 171, 276
 tandwielvertragingkast, 34
 tegenkoppeling, 51, 192, 247
 terugkoppeling, 50, 145
 thermische eigenschappen, 224
 thermische uitzettingscoëfficiënt, 224
 thermodynamica, 350
 thermodynamisch gedrag, 368
 thermodynamische hoofdwet, 367
 tijdconstante, 304
 totale overbrengingsverhouding, 48, 49, 51, 248
 traagheidskracht, 329, 330, 342
 translerende beweging, 165
 translerende massa, 332, 333
 translerende motor, 271
 transmissie, 269
 trekkromme, 213–215, 218, 231
 trekspanning, 205, 206
 trekstaaf, 212, 255
 treksterkte, 213, 216, 231, 267
 trekveer, 134, 242, 251, 253
 tribologie, 121
 trilling, 299, 334
 trillingsarm, 241
 trillingsdemper, 241, 310
 trillingsgedrag, 334
 trillingsisolatie, 308

- turbine, 269, 339, 342, 354, 357
tweede hoofdwet, 351
tweede hoofdwet rendement, 367, 368
- uitgangsenergie, 59, 203
uitgangssignaal, 19, 20, 46, 270, 285, 286
uittreewig, 152
uitwendig koppel, 84
uitwendige belasting, 85
uitwendige kracht, 84, 87, 140, 143
- veer, 21, 146, 199, 200, 241, 302
veer-demper systeem, 302
veerberekening, 251, 327
veercompensatie, 148, 311, 314
veerdiameter, 265
veerdimensies, 241
veereigenschappen, 242
veer karakteristiek, 242, 253
veerkeuze, 260
veerkrachtcompensatie, 200
veermassa, 265
veerstijfheid, 147, 167, 242, 244, 308
veeruitwijking, 265
veervolume, 259, 265
ventilator, 342
verbrandingsmotor, 269
veredeld staal, 215
veren, parallelschakeling, 245
veren, serieschakeling, 247
verenstaal, 244
viscositeitskracht, 342
vliegtuig, 342
vliegwiel, 310, 334
vloeistofweerstand, 124
vloeistofwrijving, 121
voorspanning, 100, 147, 243, 251
voorwielophanging, 266
vrijheidsgraad, 137
vrijrollend wiel, 158
- wankelmotor, 353
warmtedoorgangscoefficiënt, 335
warmteleer, 350
warmtemotor, 353
warmtepomp, 359
warmtestroom, 18
waterlijnbreedte, 155
waterlijndoorsnede, 153
waterturbine, 269
waterverplaatsing, 153
weerstand, 109, 124
weerstandscoefficiënt, 124
weerstandskracht, 21, 121
weerstandsmoment, 28
wegbaan, 59
werklijn, 71
werkpunt, 242, 243
wet van Hooke, 211
windingsdiameter, 245
windmotor, 269
windtunnel, 345
wrijving, 61, 109
wrijving en weerstand, 109
wrijvingscoefficient, 39
wrijvingskracht, 70, 81
wrijvingscoefficient, 110
wringing, 207
- zacht staal, 217
zelfremmend, 181
zelfremming, 181
zuiger-compressor, 328
zuigermachine, 328
zuigermotor, 328, 354
zuigerpomp, 328
zwaargedempt systeem, 305
zwaartekracht, 20, 84, 139, 198, 266, 309, 317, 375
zwaartekrachtcompensatie, 198, 199
zwaartekrachtveer, 335

Werktuigkundige Systemen

Jan C. Cool

Jan C. Cool (1930-2012) studeerde in 1957 af aan de Technische Hogeschool Delft in werktuigbouwkunde en trad al snel na zijn afstuderen in vaste dienst bij de universiteit. In 1975 volgde een aanstelling tot lector en later tot hoogleraar. En in de laatste jaren heeft Prof. Cool ook een leerstoel Biomedisch ontwerpen bekleed aan de TU Twente. In 1995 ging hij met emeritaat.

In 1969 publiceerde Jan Cool het boekwerk Regeltechniek, dat uitgroeide tot een standaardwerk op het gebied van meet- en regeltechniek. Hij publiceerde daarnaast de werken Inleiding werktuigbouwkunde in 1984 en Werktuigkundige systemen in 1987. Een van z'n promovendi was Just L. Herder, vanaf 2012 hoogleraar Interactieve mechanismes en mechatronica in Delft.

In 1970 werd Jan Cool met zijn medeauteurs van het boek Regeltechniek onderscheiden met de Kluwerprijs. In 1999 ontving hij samen met Henk Stassen de speurwerkprijs van het Koninklijk Instituut van Ingenieurs.



Bewerkt door:

Gabriëlle J.M. Tuijthof, University of Twente, Faculty of Engineering Technologies

Giuseppe Radaelli, Delft University of Technology, Faculty of Mechanical, Maritime and Materials Engineering

Regine W. Vroom, Delft University of Technology, Faculty of Mechanical, Maritime and Materials Engineering

 **TU Delft**

© 2023 TU Delft OPEN Publishing
ISBN 978-94-6366-724-1
DOI <https://doi.org/10.59490/t.2023.006>

textbooks.open.tudelft.nl

Cover image adapted by Regine W. Vroom. No further use allowed