

## Milieuwinst en waterkwaliteitseffecten van thermische energie uit drinkwater

Oesterholt, F; Bloemendal, Martin; van Bel, Nikki; van den Brand, Tessa

**Publication date**

2018

**Document Version**

Final published version

**Published in**

H2O: tijdschrift voor watervoorziening en waterbeheer

**Citation (APA)**

Oesterholt, F., Bloemendal, M., van Bel, N., & van den Brand, T. (2018). Milieuwinst en waterkwaliteitseffecten van thermische energie uit drinkwater. *H2O: tijdschrift voor watervoorziening en waterbeheer*, 2018.

**Important note**

To cite this publication, please use the final published version (if applicable). Please check the document version above.

**Copyright**

Other than for strictly personal use, it is not permitted to download, forward or distribute the text or part of it, without the consent of the author(s) and/or copyright holder(s), unless the work is under an open content license such as Creative Commons.

**Takedown policy**

Please contact us and provide details if you believe this document breaches copyrights. We will remove access to the work immediately and investigate your claim.

## Milieuwinst en waterkwaliteitseffecten van thermische energie uit drinkwater

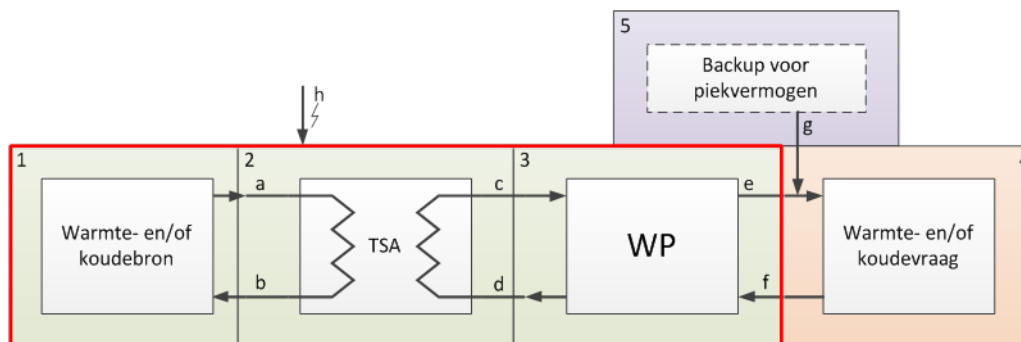
*Frank Oesterholt (KWR Watercycle Research Institute), Martin Bloemendal (KWR Watercycle Research Institute, Technische Universiteit Delft), Nikki van Bel en Tessa van den Brand (KWR Watercycle Research Institute)*

**Vrijwel alle drinkwaterbedrijven hebben ambities voor een klimaatneutrale bedrijfsvoering. Een aantal drinkwaterbedrijven probeert met opwekking van duurzame energie hun CO<sub>2</sub>-voetafdruk te verlagen. Een bijzondere manier van energieopwekking is de levering van thermische energie uit drinkwater, kortweg TED. Toepassing van TED moet een positieve milieu-impact hebben en de drinkwaterkwaliteit mag nooit in gevaar komen. Daarom is het voor drinkwaterbedrijven belangrijk om meer inzicht te krijgen in de risico's van deze technologie. KWR Watercycle Research Institute heeft twee bestaande TED-systemen nader onderzocht op microbiologische risico's, economisch rendement en milieu-impact (LCA). In dit artikel zijn de resultaten van het onderzoek kort samengevat.**

Ongeveer 25 tot 40 procent van alle energie die we in Nederland gebruiken is nodig voor het koelen en verwarmen van gebouwen [1]. Het is daarom cruciaal deze energiestroom te verduurzamen, zodat aan de (inter)nationale afspraken voor CO<sub>2</sub>-uitstoot kan worden voldaan [2]. Drinkwater en afvalwater zijn mogelijke duurzame bronnen voor warmte en koeling. Binnen het thema Klimaatneutrale Waterketen van het bedrijfstakonderzoek (BTO) van de Nederlandse drinkwatersector is al in 2015 onderzoek gedaan naar winning van warmte en koude uit drinkwater en rioleringen [3]. Daaruit bleek dat vooral energiewinning uit drinkwater een interessante optie kan zijn, vanwege de veel constantere beschikbaarheid van thermische energie (warmte). Het uitwisselen van warmte met drinkwater is bovendien minder problematisch dan bij vuil rioolwater.

Een zogeheten TED-systeem (thermische energie uit drinkwater) is een installatie die netto warmte aan het drinkwater onttrekt of daar warmte aan afgeeft. In de praktijk gaat het vooral (maar niet uitsluitend) om drinkwater in transportleidingen die deel uitmaken van de publieke infrastructuur voor drinkwaterlevering. Deze leveren het afgekoelde of opgewarmde drinkwater vervolgens aan derden. Deze warmte is meestal direct - of indirect via een systeem van warmte- en koudeopslag in de bodem - bestemd voor de verwarming of koeling van één of meerdere gebouwen. Door deze uitwisseling van thermische energie is voor de verwarming of koeling van het gebouw minder fossiele energie nodig.

Een TED-installatie bestaat uit een bron voor thermische energie (bijvoorbeeld een drinkwatertransportleiding), een warmtewisselaar (tegenstroomapparaat, TSA), een warmtepomp (WP), een warmte- en/of koelvraag van het afgiftesysteem en eventueel een back-up voor piekvermogen. Een schematisch overzicht is weergegeven in afbeelding 1.



Afbeelding 1. Schematisch overzicht van een TED-systeem [3]

De primaire taak van drinkwaterbedrijven is de watervoorziening. Het winnen van thermische energie uit drinkwater mag daarom onder geen beding de leveringszekerheid en de waterkwaliteit in gevaar brengen. Het doel van dit project was dan ook driedelig: op basis van metingen en evaluatie van bestaande TED-systemen vaststellen (i) wat de risico's zijn ten aanzien van de microbiologische drinkwaterkwaliteit, (ii) wat het economische en energetische rendement is en (iii) wat de totale milieupact van een TED-systeem is.

### Selectie onderzoekslocaties

Bij aanvang van het onderzoek in 2016 waren er in Nederland zeven TED-systemen in gebruik. Op basis van vijf basale selectiecriteria, waaronder de beschikbaarheid van data en de mogelijkheid om eenvoudig monsters te kunnen nemen, zijn uiteindelijk systemen in Hoogeveen en in Culemborg geselecteerd voor het onderzoek.

Het bleek op voorhand lastig mogelijkheden te vinden om de biofilm in de TSA te bemonsteren. Deze monitoring is verplicht om aan te tonen dat er tijdens de werkzaamheden geen microbiologische besmetting heeft plaatsgevonden. Dit is een vrij ingrijpende methode waarbij de installatie enkele dagen buiten bedrijf is. Uiteindelijk is alleen op de locatie in Hoogeveen eenmalig een bemonstering van de biofilm in de TSA uitgevoerd.

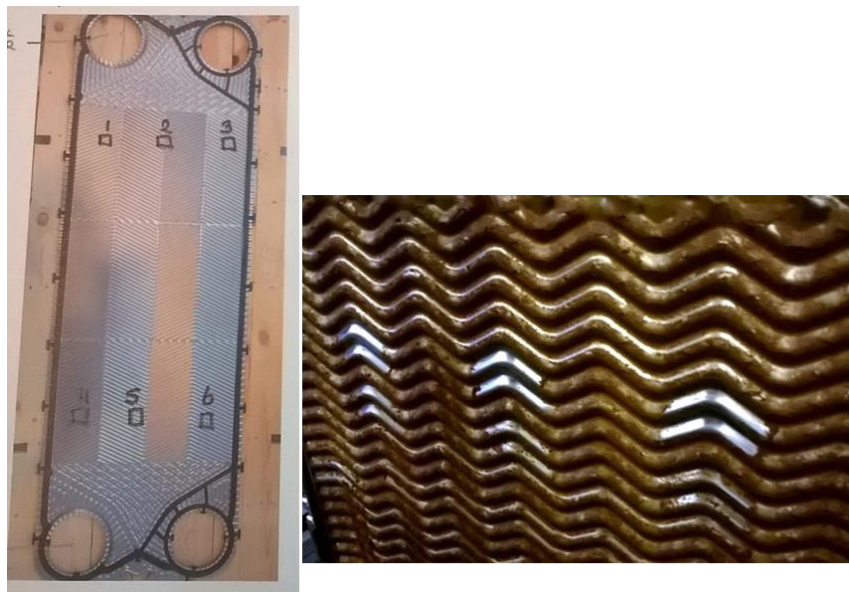
Het systeem in Hoogeveen is om meerdere redenen interessant voor microbiologisch onderzoek. In dit systeem wordt zowel warmte aan het drinkwater onttrokken als eraan toegevoegd voor de verwarming en koeling van een school en een verzorgingshuis. Hierdoor wordt het water kouder of warmer, afhankelijk van de vraag van de afnemers. Het systeem is sinds de inbedrijfname niet gereinigd en heeft niet stilgestaan.

Het systeem in Culemborg onttrekt alleen warmte aan drinkwater. Bij afkoeling wordt in principe geen ongunstig effect op het drinkwater verwacht. Het systeem is toch interessant omdat de warmtewisselaar gedurende de warme periode van het jaar niet in gebruik is. Hierdoor staat het water in de warmtewisselaar langere tijd stil en zal het opwarmen. Om stilstaand water - en daarmee mogelijke microbiële groei - te voorkomen, wordt het water in de warmtewisselaar elke 24 uur gespoeld. Vanuit het drinkwaterpompstation loopt een distributienet de wijk in, waarmee 192 woningen en acht bedrijfspanden direct worden verwarmd. Daarnaast worden - als onderdeel van het project - de bedrijfspanden in de zomer ook gekoeld met luchtkoelers.

### Microbiologisch onderzoek

Voor het microbiologisch onderzoek is een selectie gemaakt van opportunistische pathogenen. Het uitgangspunt hierbij was eerder onderzoek naar het voorkomen van opportunistische pathogenen in het Nederlandse drinkwater in relatie tot opwarming van het leidingnet [4]. Daarnaast is een aantal wettelijke microbiologische parameters uit het Drinkwaterbesluit, die een relatie met de temperatuur kunnen hebben, opgenomen in het analyseprogramma. Beide TED-systemen zijn zes keer bemonsterd, verspreid over de zomer van 2016 en de winter van 2016/2017. Hierbij is geanalyseerd op ammonium en de indicatorparameters ATP (als maat voor de actieve biomassa), Koloniegetal bij 22°C en *Aeromonas*. Daarnaast is geanalyseerd op *Legionella (pneumophila)*, *Pseudomonas aeruginosa*, *Aspergillus fumigatus*, *Stenotrophomonas maltophilia* en *Acanthamoeba*-soorten als opportunistische pathogene micro-organismen.

Om een gedetailleerd beeld te krijgen van de samenstelling van de microbiële populatie in water en biofilm is daarnaast gebruik gemaakt van 'microbiële profilering'. Dit is een DNA-techniek waarbij de DNA-sequentie (samenstelling en volgorde van de bouwstenen van DNA) van de aanwezige micro-organismen wordt bepaald met *Next Generation Sequencing* (NGS). De DNA-sequenties die via NGS zijn verkregen, worden met behulp van software vergeleken met bekende sequenties uit databases en op basis van deze vergelijking ingedeeld in bacteriële groepen op verschillende taxonomische niveaus. De aanwezige bacteriën worden dus geïdentificeerd en tegelijkertijd wordt de microbiële populatie van de monsters in kaart gebracht.



Afbeelding 2. Bemonstering van de biofilm van een warmtewisselaarplaat, locatie Hoogeveen. Links: schematisch beeld van de posities waar biofilmmonsters zijn genomen. De bovenste drie en onderste drie monsters zijn gepoold voor verdere analyse. Rechts: de warmtewisselaarplaat na bemonstering van de biofilm

Uit de intensieve microbiologische monitoring blijkt dat, buiten een lichte verhoging van *Aeromonas*-aantallen op één locatie (onder de wettelijke norm), nauwelijks tot geen kwaliteitsverandering van het

drinkwater optreedt. Bij het onderzoek zijn geen verhoogde aantallen opportunistische pathogenen of indicatorparameters gemeten. De watertemperaturen lagen op beide onderzoekslocaties gedurende de hele onderzoeksperiode onder de 15°C. Van de meeste opportunistische pathogenen is bekend dat groei pas vanaf 15°C, en in een enkel geval vanaf 10°C, mogelijk is. Gecombineerd met de beperkte temperatuurverschillen dankzij de warmtewisselaar is het effect van de temperatuur op groei van micro-organismen beperkt. Verder kon wel worden aangetoond dat een verlaging van de temperatuur door onttrekking van warmte aan drinkwater een aantoonbaar positief effect heeft op de waterkwaliteit (lagere waarden voor ATP en koloniegetal bij 22°C).

De eenmalige bemonstering van de biofilm van de warmtewisselaar in Hoogeveen laat zien dat het ATP-gehalte in de biofilm van de warmtewisselaarplaten met 1 tot  $3 \cdot 10^4$  picogram (pg) per  $\text{cm}^2$  hoger is dan in bijvoorbeeld (leiding)materialen zoals PVC-C, waarin het ATP-gehalte ongeveer  $1 \cdot 10^2$  pg/ $\text{cm}^2$  bedraagt. Dit wijst erop dat er op de platen van de warmtewisselaar relatief veel biofilmvorming plaatsvindt. Het is onduidelijk waar deze sterke mate van biofilmvorming door wordt veroorzaakt. Een mogelijkheid is dat door de structuur van de platen en de relatief lage stroomsnelheden in de warmtewisselaar veel deeltjes die voedingsstoffen bevatten worden ingevangen, die de bacteriën in de biofilm kunnen gebruiken voor groei.

Microbiële profilering laat zien dat de bacteriepopulaties in de biofilm en het aangevoerde en afgevoerde water van en naar de warmtewisselaar significant verschillen. Verder blijkt uit die profilering dat er weinig uitwisseling plaatsvindt van micro-organismen tussen de biofilm en het water.

Temperatuurveranderingen hebben het grootste effect op de biofilm aangezien deze langdurig aan een verhoogde of verlaagde temperatuur wordt blootgesteld. Hierdoor hebben micro-organismen langer de tijd om te groeien en hogere aantallen te bereiken. Voor het water geldt dit minder sterk. Het water wordt kortdurend opgewarmd of afgekoeld als het door de warmtewisselaar stroomt, wat niet snel zal resulteren in groei. Opportunistische pathogenen gaan bij voldoende hoge temperatuur het eerst groeien in de warmere biofilm in de warmtewisselaar. Daarom is het belangrijk om nauwkeurig de temperatuur in het water voor en na de warmtewisselaar te blijven monitoren. Bij hogere temperaturen dan die in dit onderzoek zijn gemeten, is het van belang om het water en de biofilm zelf te monitoren.

### **Energetisch en economisch rendement**

Hoewel de beschikbaarheid van data een selectiecriteria was, bleek het erg lastig om monitoringsdata van de bestaande TED-systemen te verkrijgen. In veel gevallen waren die data er niet, was niet bekend bij wie ze te verkrijgen waren, of waren ze beschikbaar bij een externe partij die ze niet kon of wilde delen. Uit de beschikbare data blijkt hoe dan ook dat het niet eenvoudig is om een TED-installatie succesvol, dat wil zeggen energie- en kostenbesparend, te opereren. Op basis van beschikbare data kon alleen het TED-systeem van Culemborg worden beoordeeld op basis van *key performance indicators* (KPI) zoals de *coëfficiënt of performance* (COP), de seizoensmatige prestatiefactor (SPF) en de CO<sub>2</sub>-uitstoot per eenheid van warmte/koude (zie tabel 1).

Hieruit blijkt dat het systeem maar matig presteert. SPF en COP zouden minimaal een waarde rond de 3 moeten hebben voor significante energiebesparing ten opzichte van conventionele systemen. In de huidige situatie wordt dus wel energie bespaard bij de warmteopwekking, maar dit zou verder

geoptimaliseerd kunnen worden. Omdat er ook verliezen optreden in de transportleidingen is het rendement van de geleverde warmte nog weer wat lager.

Tabel 1. Overzicht van de belangrijkste KPI's voor het TED-systeem in Culemborg

	Culemborg	
Gewogen gemiddelde COP Warmtepomp	3.4	-
SPF <sub>verwarmen</sub> TED	2.8	-
SPF <sub>verwarmen</sub> <i>overall</i> (inclusief verliezen + piekvoorziening)	1.1	-
Productiekosten warmte (exclusief netwerkkosten)	11	€/GJ
CO <sub>2</sub> -reductie t.o.v. conventioneel bij gebruik van grijze stroom	20 %	
CO <sub>2</sub> -reductie t.o.v. conventioneel bij gebruik van groene stroom	90 %	

Uit de berekening van de *total cost of ownership* (TCO) over een periode van 50 jaar blijkt dat een TED op de lange termijn goedkoper is dan een conventioneel systeem voor verwarming en koeling (37,1 ten opzichte van 43,5 miljoen euro). Deze berekeningen kennen echter een relatief grote onzekerheidsmarge, waardoor hier geen harde conclusies aan verbonden kunnen worden. Het is echter de vraag of een TED-systeem daarmee ook het meest duurzame systeem is. Nu aardgas wordt uitgefaseerd is een gasketel geen goede referentie meer en zouden eigenlijk (de kosten van) andere, duurzame alternatieven moeten worden afgezet tegen een TED-systeem. Daarom is hier ook een vergelijking gemaakt met een warmte-koude-opslag (WKO)-systeem. Een WKO-systeem is een duurzame methode om energie in de vorm van warmte of koude op te slaan in de bodem, met behulp van ten minste twee bronnen. Hieruit blijkt dat de TCO van een WKO-systeem (€34,1 miljoen) min of meer gelijk zijn aan die van een TED-systeem. Dit geeft aan dat het relevant is om voor praktijksituaties verschillende alternatieve scenario's door te rekenen alvorens een keuze te maken voor bijvoorbeeld TED. De ervaring bij recente toepassingen van TED is overigens dat WKO en TED steeds meer samen worden toegepast. In dergelijke gevallen wordt de TED dan gebruikt om een onbalans in de WKO-bronnen te compenseren. Deze situatie kon in dit onderzoek niet worden geëvalueerd omdat (de energievraagprofielen van) de casestudielocaties zich daar niet voor leenden.

Belangrijkste conclusie is dat het monitoren en optimaliseren van een TED-installatie cruciaal is voor een succesvolle toepassing met een optimaal rendement.

### Milieu-impact van TED-systemen

Ten slotte is een levenscyclusanalyse (LCA) uitgevoerd om inzicht te krijgen in milieuaspecten die een rol spelen bij de toepassing van een TED-systeem in een woonwijk. Een LCA bekijkt het effect van een product of dienst op het milieu volgens het *cradle-to-grave*-principe. De LCA is specifiek uitgevoerd voor het TED-systeem in Culemborg, omdat alleen voor deze locatie voldoende detailgegevens beschikbaar waren. In de LCA is een vergelijking gemaakt met een conventioneel systeem voor ruimteverwarming en koeling en een systeem op basis van een WKO. Voor deze LCA is gebruik gemaakt van SimaPro 8-software en de EcoInvent 3.0-database. De berekeningen zijn uitgevoerd met de ReCiPe Endpoint E V1.10/Europe ReCiPe E/A-methode [5].

De LCA laat zien dat er voor de Culemborgse casus geen significant verschil in milieu-impact is tussen een conventioneel scenario en het scenario met het TED-systeem. Dit wordt voor een belangrijk deel veroorzaakt doordat in deze casus acht bedrijfspanden die deel uitmaken van het project ook gebruik maken van een eigen koeling met behulp van droge koelers. Deze wordt alleen aan de bedrijfspanden geleverd in de zomermaanden. Niet alleen de benodigde apparatuur voor koeling maar vooral ook het energieverbruik van de koelers heeft een grote impact op de score van beide scenario's. Dit vertroebelt het beeld dat de LCA voor het TED-systeem zou moeten opleveren enigszins. Opvallend is verder dat vanuit het oogpunt van milieu-impact de vergelijking met een WKO-systeem ongunstig uitvalt voor het TED-systeem. Dit komt vooral doordat het elektriciteitsverbruik bij een WKO-systeem 13,5 procent lager is dan bij een TED-systeem door de hogere COP van de warmtepomp [6].

### Conclusies en aanbevelingen

Het potentiële aandeel van thermische energie uit drinkwater voor heel Nederland is in dit onderzoek berekend op 1,4 procent van de totale warmtevraag van de bebouwde omgeving [6]. Dit betekent dat TED landelijk gezien altijd een beperkte rol zal spelen. Lokaal kan een TED-systeem beslist voordelen opleveren, zeker als er een kleine geografische afstand is tussen vraag en aanbod van de thermische energie.

Wat dit onderzoek duidelijk heeft gemaakt is dat het voor een succesvolle kostenefficiënte toepassing cruciaal is TED-systemen te monitoren en actief te beheren. Om betrouwbare uitspraken te kunnen doen over de energieprestatie van een TED-installatie is het van belang om naast de debieten in zowel primaire als secundaire circuits ook de temperaturen rond de warmtewisselaar te monitoren. Dat geldt ook voor de warmtewisselaars bij de afnemers. Daarnaast wordt aanbevolen om het elektriciteitsgebruik van zowel alle primaire en secundaire pompen als van de warmtepompen bij de afnemers te monitoren. Temperatuurmonitoring bij de afnemers geeft ook informatie over de hoeveelheid energie die vanuit de circulatieleiding met de bodem wordt uitgewisseld.

Dit onderzoek toont verder aan dat het TED-systeem op het gebied van duurzaamheid slecht kan concurreren met een WKO-systeem. De milieu-impact van een WKO-systeem zou voor een wijk als die in Culemborg ongeveer 23 procent gunstiger uitpakken.

Voor wat betreft de gevolgen voor de microbiologische drinkwaterkwaliteit leert dit onderzoek dat bij lage temperaturen (tot 15°C) een TED-systeem zeer beperkte tot geen nadelige effecten heeft. Behalve voor *Legionella*-soorten zijn geen grenswaarden voor de temperatuur bekend waarboven opportunistische pathogenen kunnen gaan groeien en een probleem gaan vormen. Daarom wordt aanbevolen om bij gebruik van warmtewisselaars de temperatuur van het uitgaande drinkwater continu te monitoren. Naarmate de uitgaande drinkwatertemperatuur van het TED-systeem toeneemt richting de wettelijke grenswaarde van 25°C, wordt monitoring van de microbiologische waterkwaliteit steeds belangrijker.

Op het moment dat drinkwater voor koeling wordt gebruikt, worden de hoogste temperaturen bereikt aan de wand van de warmtewisselaar. Hierbij kan de biofilm langdurig aan een verhoogde temperatuur worden blootgesteld. Dit onderzoek toont aan dat in de warmtewisselaar relatief veel biofilmvorming optreedt. Mogelijke microbiële groei van (ongewenste) bacteriën in de waterkwaliteit zal naar



verwachting dan ook het eerst zichtbaar worden in die biofilm. Daarom is het aan te bevelen om bij het ontwerpen en bouwen van de warmtewisselaar rekening te houden met mogelijkheden voor monsternamen van zowel het drinkwater als de biofilm direct vóór en na de warmtewisselaar.

### Referenties

1. Jong, K. de (2016). *Warmte in Nederland*. Hilversum, Stichting Warmtenetwerk.
2. Kamp, H. (2015). *Warmtevisie*. Ministerie van Economische Zaken, Den Haag.
3. Bloemendal, M., Hofman, J., Moerman, A., Blokker, M., Agudelo-Vera, C. (2015). *Terugwinnen energie uit leidingen*, BTO-rapport 2015.001. KWR, Nieuwegein
4. Wielen, P.W.J.J. van der, Italiaander, R., Wullings, B.A., Heijnen, L. en Kooij, D. van der (2014). *Chapter 7: opportunistic pathogens in drinking water in the Netherlands*. Uit: *Microbial Growth in Drinking-Water Supplies. Problems, Causes, Control and Research Needs*. IWA Publishing, London
5. <https://simapro.com/>, geraadpleegd augustus 2017.
6. Bel, N. van, Bloemendal, M. Brand, T. van den, Snip, L. en Heijnen, L. (2017). *Verdieping Warmte en Koude uit Drinkwater*, BTO-rapport 2017.072. KWR, Nieuwegein.